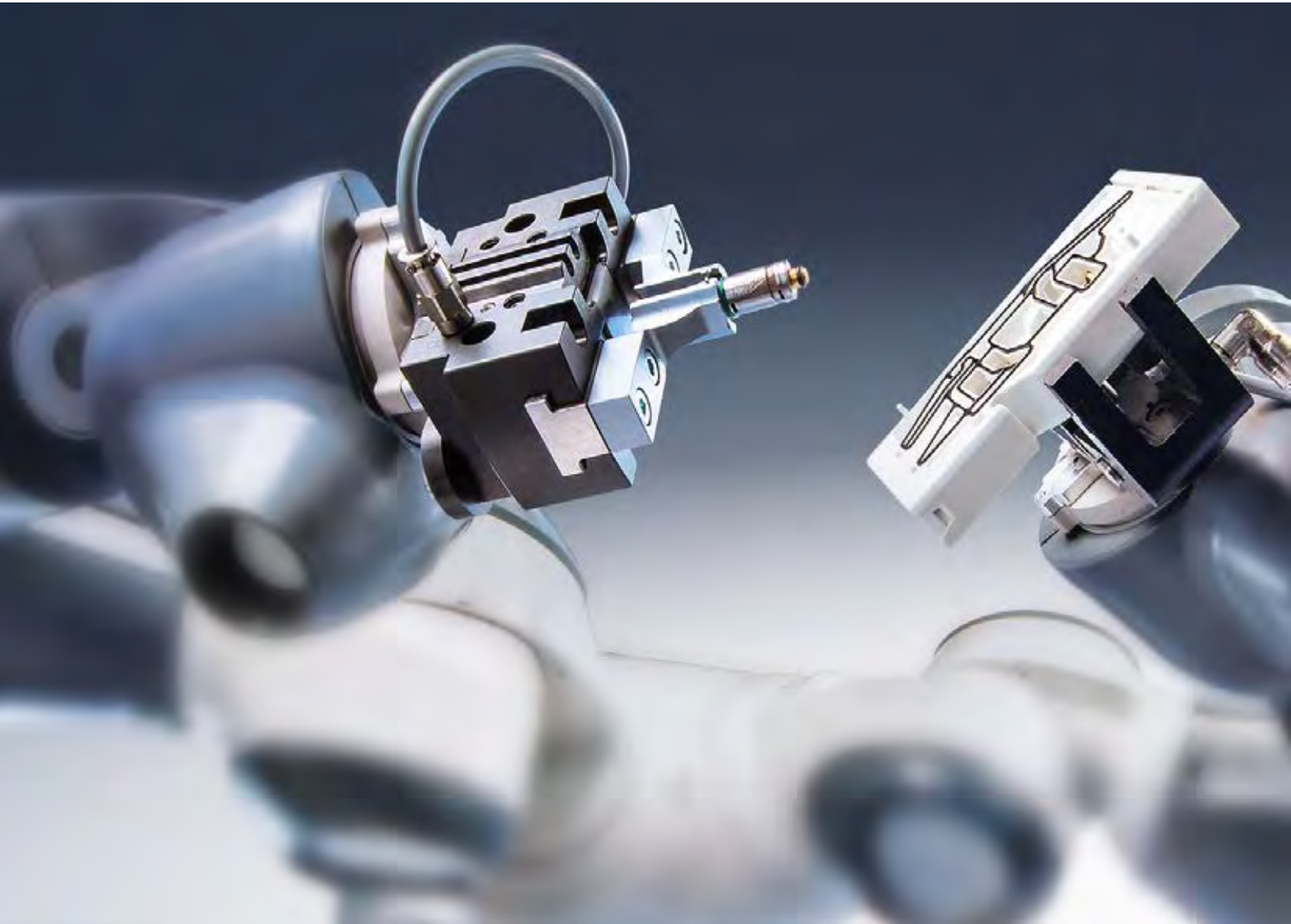


VÁLVULAS Y ELECTROVÁLVULAS



BIENVENIDOS A CAMOZZI AUTOMATION

La oferta de Camozzi Automation incluye componentes, sistemas y tecnologías para el sector de la Automatización Industrial, control de Fluidos líquidos y gaseosos y aplicaciones dedicadas a la industria del transporte y la salud.



Contacto

Camozzi Iberica SL
Avda. Altos Hornos de Vizcaya,
33, C-1
48901 Barakaldo - Vizcaya
España
Tel. +34 946 558 958
info@camozzi.es
www.camozzi.es

Nuestros catálogos

Actuación neumática



- 1 Cilindros normalizados y cilindros estándar
- 2 Cilindros compactos
- 3 Cilindros en acero INOX
- 4 Cilindros guiados
- 5 Cilindros no normalizados
- 6 Cilindros rotativos
- 7 Cilindros sin vástago
- 8 Sensores
- 9 Unidades de trabajo

Fieldbus y sistemas multipolares



- 1 Islas de válvulas
- 2 Módulos multi-seriales

Actuación eléctrica



- 1 Cilindros electromecánicos
- 2 Ejes electromecánicos
- 3 Drives
- 4 Motores

Tecnología proporcional



- 1 Válvulas proporcionales
- 2 Reguladores proporcionales

Manipulación y vacío



- 1 Pinzas
- 2 Ventosas
- 3 Eyectores
- 4 Accesorios de vacío
- 5 Filtros de vacío

Tratamiento del aire



- 1 Serie MX Unidades FRL modulares
- 2 Serie MC Unidades FRL modulares
- 3 Serie MD Unidades FRL modulares
- 4 Serie N Unidades FRL
- 5 Reguladores de presión
- 6 Presostatos y vacuostatos
- 7 Accesorios para el tratamiento del aire

Válvulas y electroválvulas



- 1 Electroválvulas 2/2-3/2 de mando directo e indirecto
- 2 Electroválvulas, Válvulas neumáticas
- 3 Válvulas mecánicas y manuales
- 4 Válvulas lógicas
- 5 Válvulas automáticas
- 6 Válvulas de regulación de caudal
- 7 Silenciadores

Conexiones neumáticas



- 1 Racores super-rápidos
- 2 Racores rápidos
- 3 Racores universales
- 4 Racores accesorios
- 5 Enchufes rápidos
- 6 Tubos, espirales y accesorios

Índice general

ÍNDICE GENERAL

1 Electroválvulas 2/2 - 3/2 de mando directo e indirecto

		Sección	Pág
	Serie K8 Electroválvulas de mando directo - 8 mm	1.01	1
	Serie K8B Electroválvulas de mando directo	1.02	5
	Novedad Serie K8DV Electroválvulas de mando directo con membrana de separación de fluidos	1.03	11
	Serie K Electroválvulas de mando directo - 10 mm	1.05	16
	Serie KN y KN HIGH FLOW Electroválvulas de mando directo - 10 mm	1.06	23
	Serie W Electroválvulas de mando directo - 15 mm	1.10	26
	Serie P Electroválvulas de mando directo - 15 mm	1.15	31
	Serie PL Electroválvulas de mando directo - 15 mm	1.16	37
	Serie PN Electroválvulas de mando directo - 15 mm	1.17	43
	Serie PD Electroválvulas de mando directo - 15 mm	1.18	49
	Serie PDV Electroválvulas de mando directo con diafragma separado	1.19	55
	Serie A Electroválvulas de mando directo	1.20	60
	Serie 6 Electroválvulas de mando directo - 30 mm	1.25	67
	Serie CFB Electroválvulas	1.30	71
	Serie CFB INOX Electroválvulas	1.31	78

2 Electroválvulas / Válvulas neumáticas / Baterías de válvulas

		Sección	Pág
	Serie 8 Válvulas de cartucho operadas neumáticamente	2.01	81
	Serie 8 Electroválvulas y válvulas neumáticas	2.02	84
	Novedad Serie TC Microválvulas de cierre	2.03	89
	Serie E Válvulas y electroválvulas	2.05	93
	Serie EN Válvulas y electroválvulas	2.07	100
	Serie 3 Válvulas y electroválvulas	2.10	150
	Serie 4 Válvulas y electroválvulas	2.15	165
	Serie 9 Válvulas y electroválvulas ISO 5599/1	2.20	190
	Serie 7 Válvulas y electroválvulas VDMA 24563 (ISO 15407-1)	2.25	198
	Serie NA Válvulas y electroválvulas	2.30	206
	Serie GP, B, G, U7, A8, H8 Bobinas	2.35	212

3 Válvulas mecánicas y manuales

	Sección	Pág
 Serie 2 Minivalvulas de accionamiento mecanico	3.05	219
 Serie 1, 3 Valvulas de accionamiento mecanico	3.10	223
 Serie 3, 4 Valvulas "Sensitivas" de accionamiento mecanico	3.15	229
 Serie 2, 3 Pedal neumático y eléctrico	3.20	234
 Serie 2 Minivalvulas de accionamiento manual	3.25	236
 Serie 1, 3, 4 VMS Valvulas de accionamiento manual	3.30	243
 Serie 2 Minivalvula de manija	3.35	254

4 Válvulas lógicas

	Sección	Pág
 Serie 2L Funciones lógicas de base	4.05	256


5 Válvulas automáticas

	Sección	Pág
 Mod. SCS Selector de circuito	5.01	260
 Serie VNR Valvulas unidireccionales	5.02	261
 Serie VSO, VSC Valvulas de descarga rápida	5.04	262
 Mod. VMR 1/8-B10 Valvulas con descarga regulable de sobrepresión	5.05	265
 Serie VBO, VBU Valvulas de Bloqueo	5.10	267

6 Válvulas de regulación

	Sección	Pág
 Serie SCU, MCU, SVU, MVU, SCO, MCO Valvulas de regulacion de caudal	6.05	272
 Serie PSCU, PMCU, PSVU, PMVU, PSCO, PMCO Valvulas de regulacion de caudal	6.07	280
 Serie TMCU, TMVU, TMCO Valvulas de regulacion de caudal	6.10	285
 Serie GSCU, GMCU, GSVU, GMVU, GSCO, GMCO Valvulas de regulacion de caudal	6.15	289
 Serie RFU, RFO Valvulas de regulacion de caudal	6.20	294
 Serie 28 Valvulas de regulacion de caudal	6.25	299

7 Silenciadores

	Sección	Pág
 Serie 29... Silenciadores	7.05	302

Apéndice

	Pág
Símbolos neumáticos	a.01
Calidad: nuestro compromiso prioritario	a.05
Información para el uso de los productos Camozzi	a.06
Directiva ATEX 2014/34/EU: productos clasificados para su utilización en ambientes potencialmente explosivos	a.07
Camozzi en el mundo	a.09
Distribuidores Camozzi en el mundo	a.10

Índice alfanumérico

ÍNDICE ALFANUMÉRICO

Modelo	Serie	Sección	Pág	Modelo	Serie	Sección	Pág
1...-900	1 (Válvulas de accionamiento manual)	3.30.10-11	237, 238	3...8-D15-9A5	3 (Válvulas "Sensitivas" accionam. mecánico)	3.15.02-03	230, 231
1...-945	1 (Válvulas de accionamiento mecánico)	3.10.04-05-06	226,227,228	3...-925	3 (Pedal neumático)	3.20.02	235
1...-965	1 (Válvulas de accionamiento mecánico)	3.10.05	227	334-...-02-...	3 (Electroválvulas 3/2 vías)	2.10.06	155
1...-955	1 (Válvulas de accionamiento mecánico)	3.10.05-06	227, 228	334-03...	3 (Válvulas 3/2 vías)	2.10.09	158
120-80...	K8 (Conectores)	1.01.04	4	334D-...15-02-...	3 (Electroválvulas 2x3/2 vías)	2.10.07	156
120-80...	K8DV (Conectores)	1.03.05	15	33...D-035	3 (Válvulas 2x3/2 vías)	2.10.11	160
120-J80...	K8 (Conectores)	1.01.04	4	338-01...-02-...	3 (Electroválvulas 3/2 vías)	2.10.03	152
120-J80...	K8B (Conectores)	1.02.06	10	338-03...	3 (Válvulas 3/2 vías)	2.10.09	158
120-J80...	K8DV (Conectores)	1.03.05	15	3...8D-...15-02-...	3 (Electroválvulas 2x3/2 vías)	2.10.04	153
121-8...	K (Conectores)	1.05.07	22	338L-01...-02-...	3 (Electroválvulas 3/2 vías)	2.10.03	152
121-8...	KN, KN High Flow (Conectores)	1.06.03	25	338L-03...	3 (Válvulas 3/2 vías)	2.10.09	158
122-...	G7, U7, B7 (Conectores)	2.35.06	217	344-...15-02-...	3 (Electroválvulas 3/2 vías)	2.10.06	155
122-89...C	G9 (Conector)	2.35.07	218	348-015-02-...	3 (Electroválvulas 3/2 vías)	2.10.03	152
124-...	6 (Conectores)	1.25.04	70	344D-...15-02-...	3 (Electroválvulas 2x3/2 vías)	2.10.07	156
124-...	A8, B8, B9 (Conectores)	2.35.07	218	34...D-035	3 (Válvulas 2x3/2 vías)	2.10.11	160
124-830...	Conector para presostato PM11-SC	6.05.03	274	348L-015-02-...	3 (Electroválvulas 3/2 vías)	2.10.03	152
125-...	EN (Conectores)	2.07.39-40	148, 149	354-...02-...	3 (Electroválvulas 5/2 vías)	2.10.07-08	156, 157
125-...	P (Conectores)	1.15.05-06	35, 36	354-03...	3 (Válvulas 5/2 vías)	2.10.10	159
125-...	PD (Conectores)	1.18.05-06	53, 54	358-...-02-...	3 (Electroválvulas 5/2 vías)	2.10.04-05	153, 154
125-...	PDV (Conectores)	1.19.04-05	58, 59	358-03...	3 (Válvulas 5/2 vías)	2.10.10	159
125-...	P (Conectores)	1.16.05-06	41, 42	364-...11-02-...	3 (Electroválvulas 5/3 vías)	2.10.08	157
125-...	PN (Conectores)	1.17.05-06	47, 48	36...-033	3 (Válvulas 5/3 vías)	2.10.11	160
126-...	EN (Conectores)	2.07.39	148	368-...11-02-...	3 (Electroválvulas 5/3 vías)	2.10.05	154
126-...	PDV (Conectores)	1.19.05	59	374-...11-02-...	3 (Electroválvulas 5/3 vías)	2.10.08	157
126-...	W (Conectores)	1.10.05	30	37...-033	3 (Válvulas 5/3 vías)	2.10.11	160
13...-935	1 (Válvulas de accionamiento manual)	3.30.10-11	252,253	378-...11-02-...	3 (Electroválvulas 5/3 vías)	2.10.05	154
138-965	1 (Válvulas de accionamiento mecánico)	3.10.05	227	384-...11-02-...	3 (Electroválvulas 5/3 vías)	2.10.08	157
15...-900	1 (Válvulas de accionamiento manual)	3.30.10-11	252,253	38...-033	3 (Válvulas 5/3 vías)	2.10.11	160
2...0-000	2 (Cubiertas)	3.25.07	242	388-...11-02-...	3 (Electroválvulas 5/3 vías)	2.10.05	154
2...4-88...	2 (Miniválvula de manija)	3.35.02	255	394D-...15-02-...	3 (Electroválvulas 2x3/2 vías)	2.10.07	156
2...-945	2 (Miniválvulas de accion. mecánico)	3.05.02	220	39...D-035	3 (Válvulas 2x3/2 vías)	2.10.11	160
2...-955	2 (Miniválvulas de accion. mecánico)	3.05.03	221	398D-...15-02-...	3 (Electroválvulas 2x3/2 vías)	2.10.04	153
2...-965	2 (Miniválvulas de accion. mecánico)	3.05.04	222	4...4-90...	4 (Válvulas de accionamiento manual)	3.30.07-08-09	249,250,251
2...-985	2 (Miniválvulas de accion. mecánico)	3.05.03	221	4...4-91...	4 (Válvulas de accionamiento manual)	3.30.07	249
200-2230	2 (Adaptador)	3.25.07	242	433-...-22	4 (Electroválvulas 3/2 vías)	2.15.09	173
2...-000	2 (Miniv. manual para panel)	3.25.06	241	433-3...	4 (Válvulas 3/2 vías)	2.15.19-20	183,184
2...-895	2 (Miniv. manual para panel)	3.25.03	238	434-01...-22	4 (Electroválvulas 3/2 vías)	2.15.05-06	169, 170
2...-904	2 (Miniv. manual para panel)	3.25.05	240	434-3...	4 (Válvulas 3/2 vías)	2.15.16-17	180,181
2...-905	2 (Miniv. manual para panel)	3.25.02	237	438-01...-22	4 (Electroválvulas 3/2 vías)	2.15.03	167
23...-9054	2 (Miniv. manual para panel)	3.25.05	240	438-3...	4 (Válvulas 3/2 vías)	2.15.14-15	178,179
23...-925	2 (Pedal neumático)	3.20.02	235	443-01...-22	4 (Electroválvulas 3/2 vías)	2.15.09	173
2...-972	2 (Miniv. manual para panel)	3.25.04	239	444-01...-22	4 (Electroválvulas 3/2 vías)	2.15.05	169
2...-975	2 (Miniv. manual para panel)	3.25.04	239	448-01...-22	4 (Electroválvulas 3/2 vías)	2.15.03	167
2...-990	2 (Miniv. manual para panel)	3.25.03	238	45...-011-294	4 (Válvulas "Sensitivas" accionam. mecánico)	3.15.03-04	231,232
28...-000	2 (Miniválvula manual para panel)	3.25.06	241	45...-011-295	4 (Válvulas "Sensitivas" accionam. mecánico)	3.15.05	233
28...-870	2 (Miniválvula manual para panel)	3.25.04	239	45...-015-194	4 (Válvulas "Sensitivas" accionam. mecánico)	3.15.03-04	231,232
2810...	28 (Válvulas de regul. de caudal)	6.25.02	300	45...-015-195	4 (Válvulas "Sensitivas" accionam. mecánico)	3.15.04-05	232,233
2819...	28 (Válvulas de regul. de caudal)	6.25.03	301	452C-01...	4 (Electroválvulas 5/2 vías)	2.15.11-12	175,176
2820...	28 (Válvulas de regul. de caudal)	6.25.02	300	452C-3...	4 (Válvulas 5/2 vías)	2.15.21-22	185,186
2829...	28 (Válvulas de regul. de caudal)	6.25.03	301	452N-...-22	4 (Electroválvulas 5/2 vías)	2.15.12-13	176,177
2830...	28 (Válvulas de regul. de caudal)	6.25.02	300	452N-3...	4 (Válvulas 5/2 vías)	2.15.22-23	186,187
2839...	28 (Válvulas de regul. de caudal)	6.25.03	301	453-...-22	4 (Electroválvulas 5/2 vías)	2.15.10	174
2901...	2901 (Silenciadores)	7.05.02	303	453-3...	4 (Válvulas 5/2 vías)	2.15.19-20	183,184
2903...	2903 (Silenciadores)	7.05.02	303	454-...-22	4 (Electroválvulas 5/2 vías)	2.15.06-07-08	170,171,172
2905...	2905 (Regulador descarga con silenciador)	7.05.04	305	454-3...	4 (Válvulas 5/2 vías)	2.15.16-17	180,181
2921...	2921 (Silenciadores)	7.05.02	303	458-01...-22	4 (Electroválvulas 5/2 vías)	2.15.04	168
2931...	2931 (Silenciadores)	7.05.03	304	458-3...	4 (Válvulas 5/2 vías)	2.15.14-15	178, 179
2938...	2938 (Silenciadores)	7.05.03	304	462N-...11-22	4 (Electroválvulas 5/3 vías)	2.15.13	177
2939...	2939 (Silenciadores)	7.05.03	304	463-...-22	4 (Electroválvulas 5/3 vías)	2.15.11	175
2LA-AM	2L (Válvula amplificadora)	4.05.03	258	463-3...	4 (Electroválvulas 5/3 vías CC CO)	2.15.21	185
2LB-S...	2L (Sensores emisor y receptor)	4.05.04	259	464-011-22	4 (Electroválvulas 5/3 vías)	2.15.08	172
2LD-SB4-B	2L (Función lógica AND)	4.05.02	257	464-33	4 (Válvulas 5/3 vías)	2.15.18	182
2LM-SB4-B	2L (Memoria)	4.05.02	257	468-011-22	4 (Electroválvulas 5/3 vías)	2.15.05	169
2LQ-8A	2L (Escuadra soporte)	4.05.03	258	468-33	4 (Válvulas 5/3 vías)	2.15.18	182
2LR-SB4-B	2L Función lógica OR	4.05.02	257	472N-...11-22	4 (Electroválvulas 5/3 vías)	2.15.13	177
2LS-SB4-B	2L Función lógica YES	4.05.02	257	473-...-22	4 (Electroválvulas 5/3 vías)	2.15.11	175
2LT-SB4-B	2L Función lógica NOT	4.05.02	257	473-3...	4 (Electroválvulas 5/3 vías CC CO)	2.15.21	185
3...8-89...	3 (Válvulas de accionamiento manual)	3.30.03	245	474-011-22	4 (Electroválvulas 5/3 vías)	2.15.08	172
3...8-90...	3 (Válvulas de accionamiento manual)	3.30.05-06	247, 248	474-33	4 (Válvulas 5/3 vías)	2.15.18	182
3...8-91...	3 (Válvulas de accionamiento manual)	3.30.04	246	478-011-22	4 (Electroválvulas 5/3 vías)	2.15.05	169
3...8-945	3 (Válvulas de accionamiento mecánico)	3.10.02-03	224, 225	6...	6 (Electroválvulas de mando directo)	1.25.02	68
3...8-955	3 (Válvulas de accionamiento mecánico)	3.10.03	225	625-...	6 (Electroválvulas mando directo 2/2 vías NC)	1.25.04	70
3...8-965	3 (Válvulas de accionamiento mecánico)	3.10.04	226	638-...	6 (Electroválvulas mando directo 3/2 vías NC)	1.25.03	69
3...8-97...	3 (Válvulas de accionamiento manual)	3.30.03-04	245, 246	638M-...	6 (Electroválvulas mando directo 3/2 vías NC)	1.25.03	69
3...8-990	3 (Válvulas de accionamiento manual)	3.30.02-03	244, 245	63CM-...	6 (Electroválvulas mando directo 3/2 vías NC)	1.25.03	69

Modelo	Serie	Sección	Pág	Modelo	Serie	Sección	Pág
648-...	6 (Electroválvulas mando directo 3/2 vías NO)	1.25.03	69	KN000-...	KN, KN Alto Caudal (Electroválv. mando directo)	1.06.02	24
70...C-...	7 (Placa sub-base/Accesorios)	2.25.06-07	203,204	KN01-02	KN, KN High Flow (Placa base individual)	1.06.03	25
70...-TP	7 (Accesorios)	2.25.08	205	MCO 70...	MCO (Regulador de caudal bidireccional)	6.05.05	276
701C/702C-A	7 (Accesorios)	2.25.08	205	MCO 71...	MCO (Regulador de caudal bidireccional)	6.05.07	278
75...-000-P...	7 (Electroválvulas 5/2 vías ISO)	2.25.02	199	MCU 70...	MCU (Regulador de caudal unidireccional)	6.05.04	275
75...-000-3...	7 (Válvulas 5/2 vías ISO)	2.25.02	199	MCU 71...	MCU (Regulador de caudal unidireccional)	6.05.06	277
76...-000-P11...	7 (Electroválvulas 5/3 vías CC ISO)	2.25.02	199	MVU 70...	MVU (Regulador de caudal unidireccional)	6.05.05	276
76...-000-33	7 (Válvulas 5/3 vías CC ISO)	2.25.02	199	MVU 71...	MVU (Regulador de caudal unidireccional)	6.05.07	278
77...-000-P11...	7 (Electroválvulas 5/3 vías CO ISO)	2.25.02	199	NA34N-...	NA (Electroválvulas NAMUR 3/2 vías NC)	2.30.02	207
77...-000-33	7 (Válvulas 5/3 vías CO ISO)	2.25.02	199	NA44N-...	NA (Electroválvulas NAMUR 3/2 vías NO)	2.30.02	207
78...-000-P11...	7 (Electroválvulas 5/3 vías CP ISO)	2.25.02	199	NA54N-...	NA (Válvulas NAMUR 5/2 vías)	2.30.02	207
78...-000-33	7 (Válvulas 5/3 vías CP ISO)	2.25.02	199	NA54-PC	NA (Placa base individual)	2.30.06	211
8...C3...	8 (Electroválvulas y válvulas)	2.02.02	85	NA64N-...	NA (Electroválvulas NAMUR 5/3 vías CC)	2.30.02	207
8...C5...	8 (Válvulas de cartucho)	2.01.02	82	NA74N-...	NA (Electroválvulas NAMUR 5/3 vías CO)	2.30.02	207
901-...	9 (Placa sub-base/Accesorios)	2.20.05-06-07	194,195,196	NA84N-...	NA (Electroválvulas NAMUR 5/3 vías CP)	2.30.02	207
901-TP	9 (Accesorios)	2.20.08	197	P...	92 (Electroválvulas de operación directa)	1.15.02	32
90...-...A/T...	9 (Accesorios)	2.20.08	197	P000-TP	P (Tapón excluidor)	1.15.05	35
902-...	9 (Placa sub-base/Accesorios)	2.20.05-06-07	180,181,182	P000-TP	PL (Tapón excluidor)	1.16.04	40
903-...	9 (Placa sub-base/Accesorios)	2.20.05-06-07	180,181,182	P000-TP	PN (Tapón excluidor)	1.17.05	47
95...-000-P...	9 (Electroválvulas 5/2 vías ISO)	2.20.02	191	P001-02	P (Placa base individual)	1.15.03	33
95...-000-3...	9 (Válvulas 5/2 vías ISO)	2.20.02	191	P001-02	PL (Placa base individual)	1.16.03	39
96...-000-P11...	9 (Electroválvulas 5/3 vías CC ISO)	2.20.02	191	P001-02	PN (Placa base individual)	1.17.03	45
96...-000-33	9 (Válvulas 5/3 vías CC ISO)	2.20.02	191	P10...-0...	P (Manifolds)	1.15.03-04	33, 34
97...-000-P11...	9 (Electroválvulas 5/3 vías CO ISO)	2.20.02	191	P10...-0...	PL (Manifolds)	1.16.03	39
97...-000-33	9 (Válvulas 5/3 vías CO ISO)	2.20.02	191	P10...-0...	PN (Manifolds)	1.17.03-04	45, 46
A131-AC2-...	A (Electroválvulas mando directo 3/2 NC)	1.20.02	61	P10...-0...	W (Manifolds)	1.10.04	29
A231-BC2-...	A (Electroválvulas mando directo 3/2 NC)	1.20.02	61	P2...-0...	P (Manifolds)	1.15.04	34
A32...	A (Electroválvulas mando directo 2/2 vías)	1.20.02	61	P2...-0...	PL (Manifolds)	1.16.04	40
A33...	A (Electroválvulas mando directo 3/2 vías)	1.20.02	61	P2...-0...	PN (Manifolds)	1.17.04	46
A43...	A (Electroválvulas mando directo 3/2 NC)	1.20.02	61	P2...-0...	W (Manifolds)	1.10.05	30
A53...	A (Electroválvulas mando directo 3/2 NC)	1.20.02	61	PCF-E520	E (Accesorios)	2.05.15	107
A63...	A (Electroválvulas mando directo 3/2 NC)	1.20.02	61	PCF-EN531	EN (Accesorios)	2.07.38	147
A8...	AB (Solenooides)	2.35.04	215	PCP-E52...	E (Placa intermedia)	2.05.16-17	108, 109
AA3...	A (Electroválvulas mando directo 3/2 vías)	1.20.02	61	PCS-E52...	E (Placa intermedia)	2.05.17	109
B...-E52...	E Soporte de montaje	2.05.15	107	PD000-2...	PD (Electroválvulas de mando directo)	1.18.02	50
B7...	B (Solenooides)	2.35.02	213	PDVCO122-...	PDV (Electroválvulas de mando directo)	1.19.02	56
B8...	B (Solenooides)	2.35.05	216	PDV001-...	PDV (Placa base individual)	1.19.04	58
B9...	B (Solenooides)	2.35.06	217	PL...	PL (Electroválvulas de mando directo)	1.16.02	38
CFB-...	CFB (Electroválvulas de mando indirecto)	1.30.02	72	PMCO 70...	PMCO (Regulador de caudal bidireccional)	6.07.05	284
CFB-A...	CFB (Electroválvulas de mando indirecto)	1.30.06-07	76, 77	PMCU 70...	PMCU (Regulador de caudal unidireccional)	6.07.04	283
CFB-B2...	CFB (Electroválvulas de mando directo)	1.30.05	75	PMVU 70...	PMVU (Regulador de caudal unidireccional)	6.07.05	284
CFB-D...	CFB (Electroválvulas de mando directo)	1.30.04	74	PN...	PN (Electroválvulas de mando directo)	1.17.02	44
CFB-D...X...	CFB INOX (Electroválvulas mando directo)	1.31.02	79	PSCO 60...	PSCO (Regulador de caudal bidireccional)	6.07.05	284
CNV-3...	3 (Colectores)	2.10.12	161	PSCU 60...	PSCU (Regulador de caudal unidireccional)	6.07.04	283
CNVL-...	3 (Manifolds/Accesorios)	2.10.13-14-15	162,163,164	PSVU 60...	PSVU (Regulador de caudal unidireccional)	6.07.04	283
CNVL/...	3 (Inhibidor)	2.10.15	164	RFO 3...	RFO (Regulador de caudal bidireccional)	6.20.05	298
CNVL/...	4 (Inhibidor)	2.15.25	189	RFU 4...	RFU (Regulador de caudal unidireccional)	6.20.05	298
CNVL-...	4 (Manifolds)	2.15.23-24	187,188	RSW...	RSW (Regulador descarga con silenciador)	6.05.08	279
E...20-...	E (Válvulas/Electroválvulas)	2.05.06	98	SCO 60...	SCO (Regulador de caudal bidireccional)	6.05.05	276
E...21-...	E (Válvulas/Electroválvulas)	2.05.02	94	SCO 60...+2905...	SCO (Reg. de descarga con silenciador)	6.05.08	279
E52...	E (Manifolds/base individual)	2.05.10	102	SCO 61...	SCO (Regulador de caudal bidireccional)	6.05.07	278
EN...0-...	EN (Válvulas/Electroválvulas)	2.07.20	129	SCS-668-06	SCS (Selector de circuito)	5.01.01	260
EN...1-...	EN (Válvulas/Electroválvulas)	2.07.02	111	SCU 60...	SCU (Regulador de caudal unidireccional)	6.05.04	275
EN5...0-21...	EN (Manifolds)	2.07.36	145	SCU 61...	SCU (Regulador de caudal unidireccional)	6.05.06	277
EN5...1-10...	EN (Manifolds)	2.07.18	127	SVU 60...	SVU (Regulador de caudal unidireccional)	6.05.04	275
G7...	G7 (Solenooides)	2.35.03	214	SVU 61...	SVU (Regulador de caudal unidireccional)	6.05.06	277
G93	G9 (Solenooides)	2.35.02	213	TP-E52...	E (Tapón excluidor para manifold)	2.05.16	108
GMCO 9...	GMCO (Regulador de caudal bidirec.)	6.15.05	293	TP-EN5...	EN (Tapón excluidor para manifold)	2.07.38	147
GMCU 9...	GMCU (Regulador de caudal unidirec.)	6.15.04	292	TC1-V...		2.03.02	90
GMVU 9...	GMVU (Regulador de caudal unidirec.)	6.15.05	293	TCNVL/...	3 (Tapón para manifold)	2.10.15	164
GP...	GP (Solenooides)	2.35.02	213	TCNVL/...	4 (Tapón para manifold)	2.15.25	189
GSCO 8...	GSCO (Regulador de caudal bidirec.)	6.15.05	293	TMCO 97...	TMCO (Regulador de caudal bidireccional)	6.10.04	288
GSCU 8...	GSCU (Regulador de caudal unidirec.)	6.15.04	292	TMCU 97...	TMCU (Regulador de caudal unidireccional)	6.10.04	288
GSVU 8...	GSVU (Regulador de caudal unidirec.)	6.15.04	292	TMVU 97...	TMVU (Regulador de caudal unidireccional)	6.10.04	288
H8...	H8 (Solenooides)	2.35.05	216	U7...	U (Solenooides)	2.35.03	214
K...	K (Electroválvulas de mando directo)	1.05.02	17	VBO...	VBO (Válvula bidireccional de bloqueo)	5.10.05	271
K000-TP	K (Tapón excluidor)	1.05.06	21	VBU...	VBU (Válvula unidireccional de bloqueo)	5.10.05	271
K001-02	K (Placa base individual)	1.05.06	21	VMR 1/8-B10	VMR (Válvula regulable)	5.05.02	266
K1...-02	K (Manifolds)	1.05.06	21	VMS-1...	VMS (Válvulas de corredera)	3.30.09	251
K8000-...	K8 (Electroválvulas de mando directo)	1.01.02	2	VNR-...	VNR (Válvulas unidireccionales)	5.02.01	261
K8303/14C	K8 (Cuerpo individual para electroválvula)	1.01.04	4	VSC 5...	VSC (Válvulas de descarga rápida)	5.04.03	264
K8BC...	K8B (Electroválvulas de mando directo)	1.02.02	6	VSO 4...	VSO (Válvulas de descarga rápida)	5.04.02	263
K8DV	K8DV (Electroválvulas de mando directo)	1.03.02	12	W...	W (Electroválvulas de mando directo)	1.10.02	27
K8DV0001-...	K8DV (Placa base indivisual)	1.03.05	15				

Electroválvulas de mando directo Serie K8

2/2 vías - Normalmente Cerrada (NC) y Normalmente Abierta (NO)
 3/2 vías - Normalmente Cerrada (NC) y Normalmente Abierta (NO)
 3/2 vías - Universal (UNI)



- » Diseño compacto
- » Alto rendimiento
- » Montaje a manifold
- » Larga Vida
- » Versión disponible para uso con oxígeno

La versión universal (UNI) permite mezclar dos fluidos gaseosos diferentes o seleccionar la ruta del fluido gaseoso dentro del circuito neumático.

Gracias a su diseño particular estas válvulas pueden ser usadas tanto en aplicaciones donde son requeridas soluciones muy compactas como de alto rendimiento. La serie K8 es usada para controlar actuadores o dispositivos muy pequeños y es apropiada para equipos portables gracias a su bajo poder de consumo, peso reducido y dimensiones.

CARACTERÍSTICAS GENERALES

CARACTERÍSTICAS TÉCNICAS

Función	2/2 NC - 3/2 NC - 2/2 NO - 3/2 NO
Operación	tipo corredera de acción directa
Conexiones neumáticas	cartucho en manifold
Diámetro nominal	0.5 - 0.7 mm
Caudal nominal	ver kv
Coefficiente de flujo kv (l/min)	0.08 - 0.15
Presión de funcionamiento	-1 ÷ 3... 7 bar
Temperatura de funcionamiento	0 °C ÷ 50 °C
Fluido	aire filtrado comprimido y no lubricado de acuerdo a ISO 8573-1 clase 3.4.3, gas inerte
Tiempo de respuesta (ISO 12238)	ON < 10 mseg - OFF < 10 mseg
Instalación	en cualquier posición

MATERIALES EN CONTACTO CON EL FLUIDO

Cuerpo	latón - acero inoxidable - tecnopolímero PBT
Juntas	FKM
Partes internas	acero inoxidable

CARACTERÍSTICAS ELECTRICAS

Tensión	24 V DC - 12 V DC - 6 V DC - otros voltajes bajo pedido
Tolerancia de la tensión	± 10%
Consumo de energía	0.6 W
Servicio continuo	ED 100%
Conexión eléctrica	2 Pin 0.5 x 0.5 interaxe 4 mm
Grado de protección	IP00

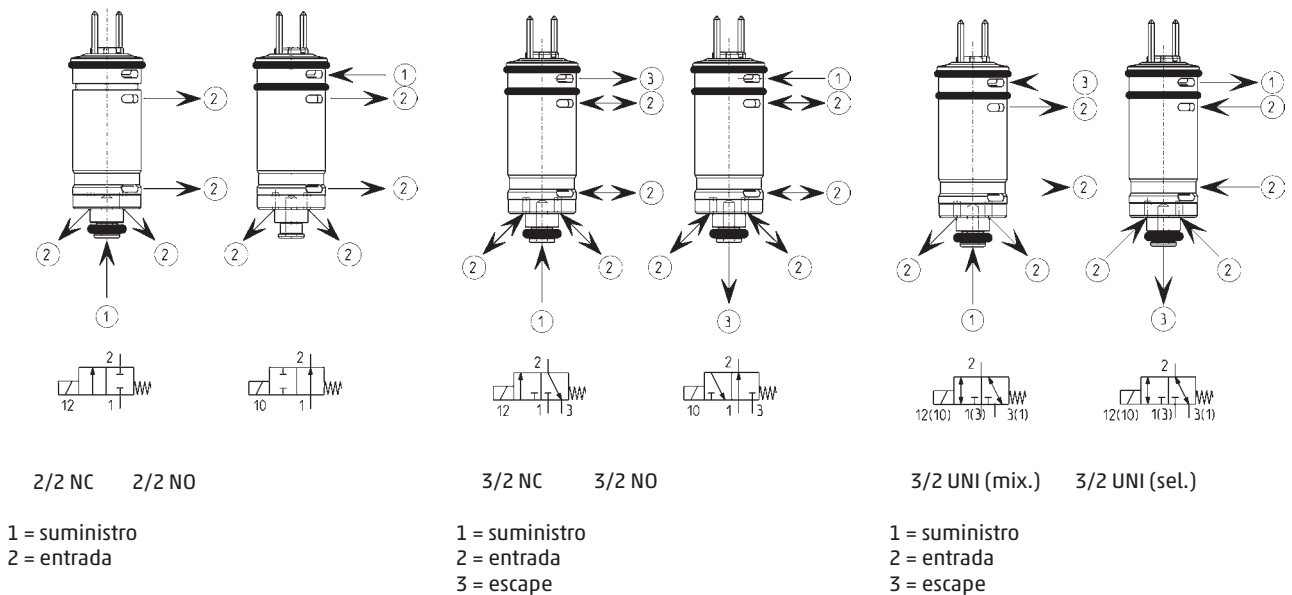
Versiónes especiales disponibles bajo pedido Para solicitar la versión para usar con oxígeno, agregue OX1 al final del código estándar

EJEMPLO DE CODIFICACIÓN

K8	0	00	-	3	0	3	-	K	2	3	
K8	SERIE										
0	DISEÑO DEL CUERPO: 0 = válvula individual										
00	NÚMERO DE POSICIONES: 00 = válvula sin base										
3	NÚMERO DE VÍAS - FUNCIONES: 0 = base individual 3 = 3 vías NC 4 = 3 vías NO 5 = 2 vías NC 6 = 2 vías NO										
0	MATERIALES Y JUNTAS: 0 = obturador, juntas FKM										
3	DIÁMETRO NOMINAL: 3 = Ø 0.5 mm (max presión 7 bar) 5 = Ø 0.7 mm 6 = Ø 0.5 mm (max presión 4 bar)										
K	MATERIALES: K = cuerpo de acero inoxidable, cartucho de latón										
2	CONEXIÓN ELÉCTRICA: 2 = intercara pin tamaño 4 mm										
3	VOLTAGE: 1 = 6 V DC (0.6 W) 2 = 12 V DC (0.6 W) 3 = 24 V DC (0.6 W) 5 = 5V DC - 0.6 W										
	OPCIONES: = estándar OX1 = para uso con oxígeno (residuo no volátil inferior a 550 mg / m ³)										

ELECTROVÁLVULAS SERIE K8

FUNCIONES DISPONIBLES

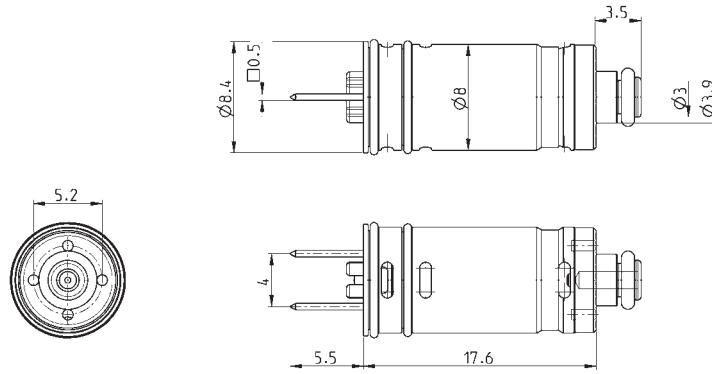


La versión 3/2 UNI también puede ser usada para funciones 3/2 NC o 3/2 NO.

Electroválvula 8 mm, 2/2 y 3/2 vías NC (A) y NO (B)



NOTA A LA TABLA:
*para completar el código añadir
VOLTAJE - CONSUMO DE ENERGÍA (ver el ejemplo de codificación)

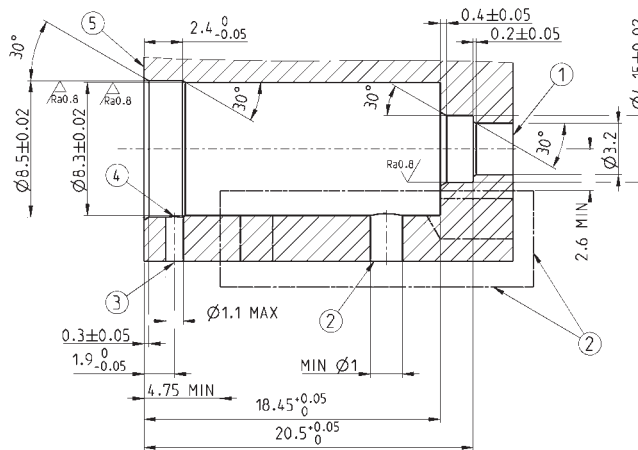


Mod.	Función	Orificio Ø (mm)	kv (l/min) 1 → 2	Qn (NI/min) 1 → 2	kv (l/min) 2 → 3	Qn (NI/min) 2 → 3	Min=presión máxima (bar)
K8000-503-K2 ²	2/2 NC	0.5	0.08	5	-	-	1 ÷ 7
K8000-506-K2 ²	2/2 NC	0.5	0.08	-	-	-	-1 ÷ 4
K8000-505-K2 ²	2/2 NC	0.7	0.15	-	-	-	-1 ÷ 3
K8000-603-K2 ²	2/2 NO	0.6	0.10	6.5	-	-	1 ÷ 7
K8000-303-K2 ²	3/2 NC	0.5	0.08	5	0.10	6.5	1 ÷ 7
K8000-306-K2 ²	3/2 NC	0.5	0.08	-	0.10	-	-1 ÷ 4
K8000-305-K2 ²	3/2 NC	0.7	0.15	-	0.10	-	-1 ÷ 3
K8000-403-K2 ²	3/2 NO	0.6	0.10	6.5	0.08	5	1 ÷ 7
K8000-405-K2 ²	3/2 NO	0.6	0.10	6.5	0.15	9.5	1 ÷ 7
K8000-703-K2 ²	3/2 UNI	0.5	0.08	-	0.10	-	0 ÷ 3
K8000-705-K2 ²	3/2 UNI	0.7	0.15	-	0.10	-	-1 ÷ 2

Base de electroválvula 2/2 vías NC, NO -3/2 NC, NO, UNI

Nota: se obtienen mejores resultados si los orificios en la base están en línea con los orificios de la válvula.

LEYENDA:
1 = Puerto 1
2 = Puerto 2 (ver área)
3 = Puerto 3
4 = libre de rebabas
5 = superficie para alinearse con superficie superior de la válvula



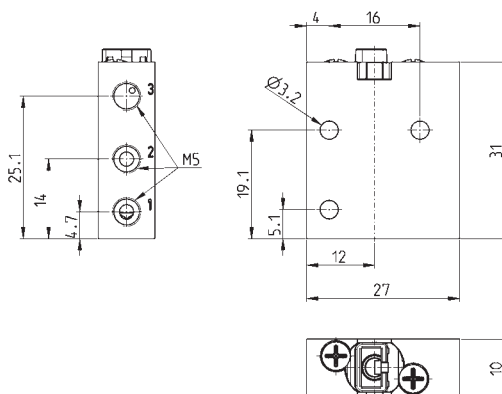
FUNCIÓN	2/2 NC	2/2 NO	3/2 NC	3/2 NO	3/2 UNI (mix.)	3/2 UNI (sel.)
Conexión 1	Entrada	-	Entrada	Escape	Entrada	Salida
Conexión 2	Salida	Salida	Salida	Salida	Salida	Entrada
Conexión 3	-	Entrada	Escape	Entrada	Entrada	Salida

Cuerpo individual para electroválvula Serie K8



Material: aluminio anodizado
Conexiones neumáticas: roscas M5

Nota: para ser usado solo con conector eléctrico Mod. 120-J...

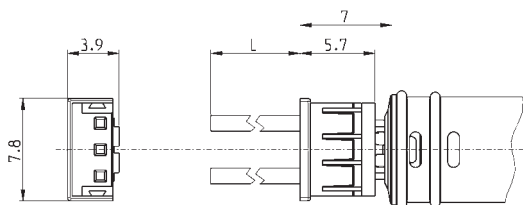


Mod.	
K8303/14C	

Conector Mod. 120-...



Sección del cable: 0.25 mm²
Diámetro exterior del cable: 1.2 mm
Material de aislamiento cable: PVC

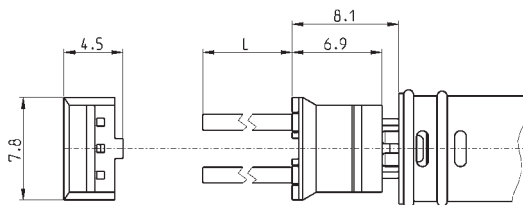


Mod.	descripción	color	L = longitud cable (mm)	retención cable
120-803	cable engastado	blanco	300	engaste
120-806	cable engastado	blanco	600	engaste

Conector con cables Mod. 120-J...



Sección cables: 0.25 mm²
Diámetro exterior del cable: 1.2 mm
Material de aislamiento cable: PVC



Mod.	descripción	color	L = longitud cable (mm)	retención cable
120-J803	cable engastado, conector J	blanco	300	engaste
120-J806	cable engastado, conector J	blanco	600	engaste

Electroválvulas de mando directo Serie K8B

2/2 - vías - Normalmente Cerrada (NC) y Normalmente Abierta (NO)
3/2 - vías - Normalmente Cerrada (NC) y Normalmente Abierta (NO)

ELECTROVÁLVULAS SERIE K8B



- » Diseño compacto
- » Alto caudal
- » Montaje en manifold
- » Larga vida

Gracias a su bajo consumo de energía y a su peso ligero, las electroválvulas Serie K8B también son ideales para instrumentos portátiles.

Las electroválvulas pilotadas Serie K8B representan la evolución de la Serie K8 la cual ha sido equipada con un amplificador de caudal. Su diseño particular hace a estas válvulas sean ideales para uso en aplicaciones que requieran soluciones muy compactas y de alto caudal.

CARACTERÍSTICAS GENERALES

CARACTERÍSTICAS TÉCNICAS

Función	2/2 NC - 3/2 NC - 2/2 NO - 3/2 NO
Operación	tipo cabezal piloto - operada
Conexiones neumáticas	cartucho multiple - roscas M7 - sobre subbase con tornillos M3
Diametro nominal	180 NL/min (air @ 6 bar ΔP 1 bar)
Caudal nominal	2.8
Coefficiente de flujo kv (l/min)	1 ÷ 7 bar
Presión de funcionamiento	0°C ÷ 50°C
Temperatura de funcionamiento	aire comprimido filtrado y no lubricado de acuerdo a ISO 8573-1 clase 3.4.3, gas inerte
Fluido	ON <15 mseg - OFF <15 mseg
Tiempo de respuesta	en cualquier posición
Instalación	

MATERIALES EN CONTACTO CON EL FLUIDO

Cuerpo	latón - acero inoxidable - tecnopolimero PBT - aluminio
Juntas	FKM
Partes internas	acero inoxidable

CARACTERÍSTICAS ELÉCTRICAS

Voltaje	24 V DC - 12 V DC - 6 V DC - otras tensiones bajo pedido
Tolerancia de voltaje	±10%
Consumo de energía	0.6 W
Servicio Continuo	ED 100%
Conexion eléctrica	2 Pin de 0,5 x 0,5 paso 4 mm - conector JST con cables L = 300 mm
Grado de protección	IP00

Versiones especiales disponibles bajo pedido

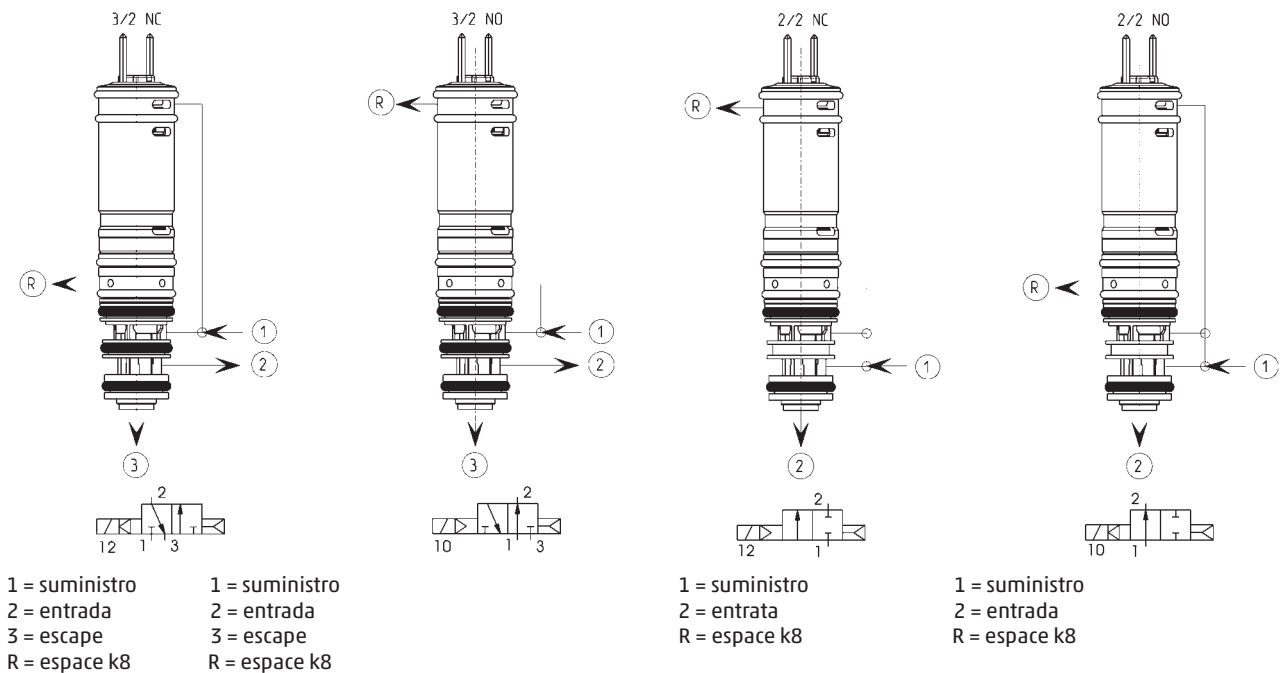
EJEMPLO DE CODIFICACIÓN

K8B	C5	4	00	-	D4	3	2	N	-	N	00	1A	C003
------------	-----------	----------	-----------	----------	-----------	----------	----------	----------	----------	----------	-----------	-----------	-------------

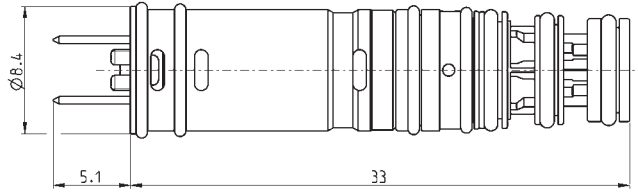
K8B	SERIE
C5	DISEÑO CUERPO: C0 = cuerpo con intercara para subbase C3 = cuerpo roscado C5 = cartucho
4	NUMERO DE VÍAS - FUNCIONES: 1 = 2/2-vías NC 2 = 2/2-vías NC 4 = 3/2-vías NC 5 = 3/2-vías NC
00	CONEXIONES NEUMÁTICAS: 00 = cartucho 03 = M7 18 = intercara de tipo K8B 2 vías 19 = intercara de tipo K8B 3 vías
D4	DIAMETRO NOMINAL: D4 = Ø 3.6 mm
3	MATERIALES JUNTAS: 3 = FKM
2	MATERIAL DE CUERPO: 1 = aluminio 2 = latón
N	ACCIONAMIENTO MANUAL: N = no previsto
N	ACCESORIOS DE FIJACIÓN: N = no previstos P = tornillos para plástico M = tornillos para metal
00	OPCIONES: 00 = no opción
1A	CONEXIÓN ELÉCTRICA: 1A = sólo pin tamaño 4mm 1B = conector JST, tamaño 4mm
C003	TENSIÓN - CONSUMO DE ENERGÍA: C001 = 6V DC (0.6 W) C002 = 12V DC (0.6 W) C003 = 24V DC (0.6 W)

ELECTROVÁLVULAS SERIE K8B

FUNCIONES DISPONIBLES



Electroválvula de 8 mm, 2/2 y 3/2 vías NC y NO

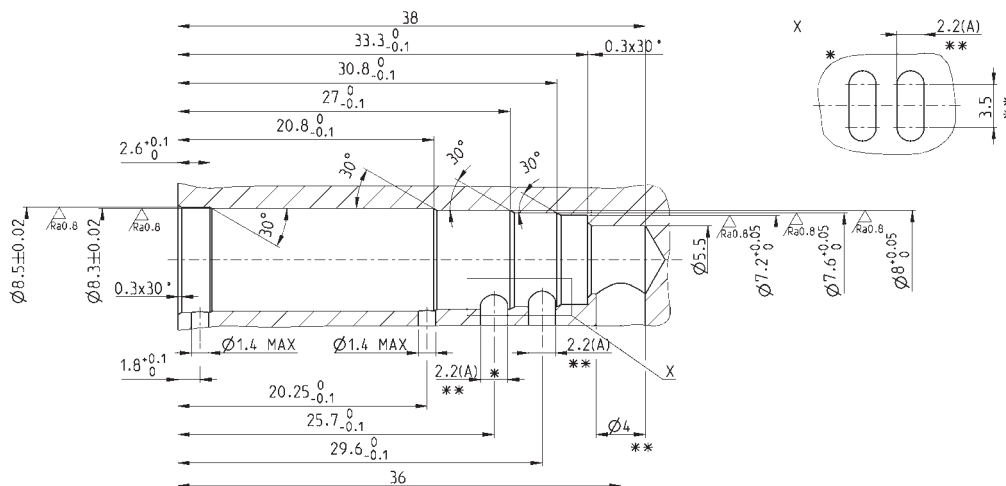


Mod.	Función	NOTA
K8BC5100-D432N-N001A*	2/2 NC	* ingrese el voltaje requerido (vea el ejemplo de codificación)
K8BC5200-D432N-N001A*	2/2 NO	* ingrese el voltaje requerido (vea el ejemplo de codificación)
K8BC5400-D432N-N001A*	3/2 NC	* ingrese el voltaje requerido (vea el ejemplo de codificación)
K8BC5500-D432N-N001A*	3/2 NO	* ingrese el voltaje requerido (vea el ejemplo de codificación)

Asiento de la electroválvula 8 mm, 2/2 y 3/2 vías NC y NO

* = PARA LA VERSIÓN 2/2 NO REALIZAR ESTE PROCESO

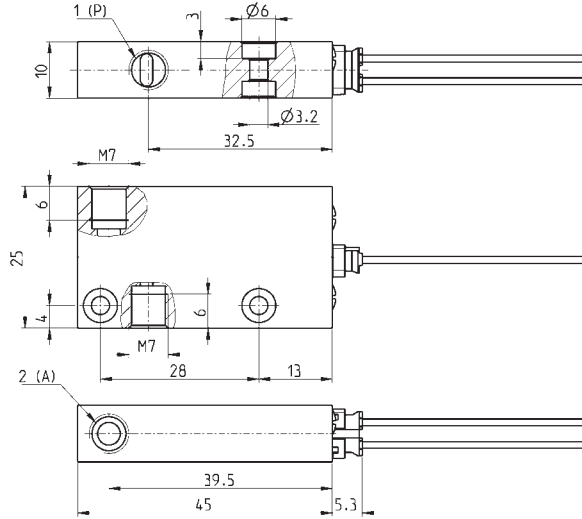
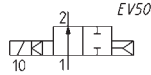
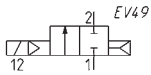
* = PARA ALCANZAR EL RENDIMIENTO DECLARADO, ES NECESARIO TENER UNA SECCIÓN DE PASAJE PARA LOS PUERTOS DE SUMINISTRO Y ESCAPE DE 12.5 mm², QUE ES IGUAL A Ø4 mm



Cuerpo con puertos roscados, 2/2-vías NC y NO



Suministrado con:
1 conector con cables
Mod. 120-J803 (300mm)

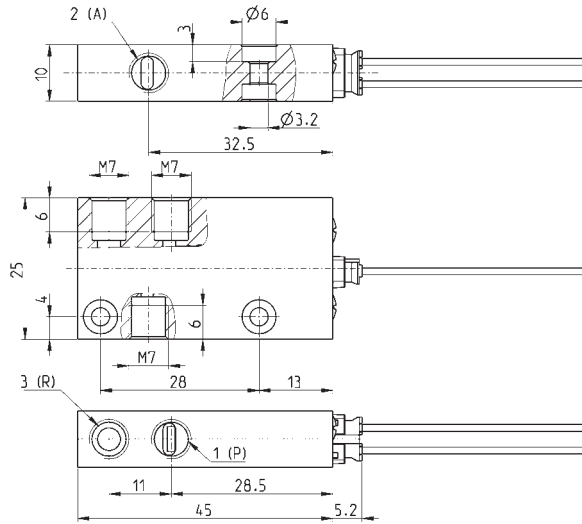
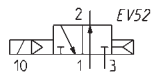
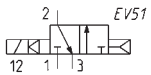


Mod.	Función	Símbolo	NOTA
K8BC3103-D431N-N001B*	2/2 NC	EV49	* ingrese el voltaje requerido (vea el ejemplo de codificación)
K8BC3203-D431N-N001B*	2/2 NO	EV50	* ingrese el voltaje requerido (vea el ejemplo de codificación)

Cuerpo con puertos roscados, NC de 3 vías y NO



Suministrado con:
1 conector con cables
Mod. 120-J803 (300 mm)

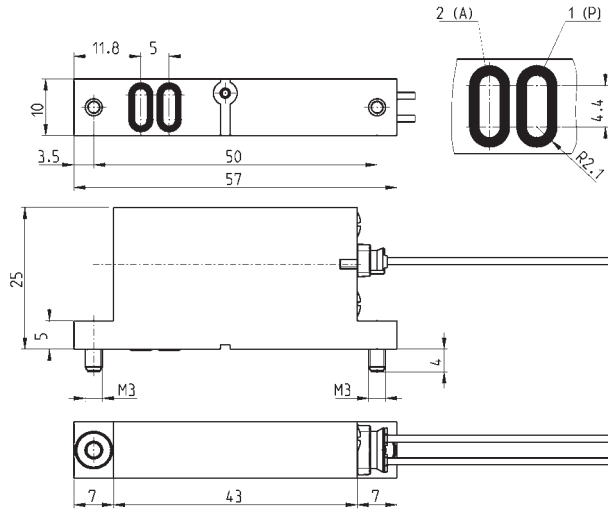
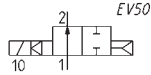
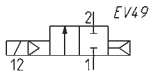


Mod.	Función	Símbolo	NOTA
K8BC3403-D431N-N001B*	3/2 NC	EV51	* ingrese el voltaje requerido (vea el ejemplo de codificación)
K8BC3503-D431N-N001B*	3/2 NO	EV52	* ingrese el voltaje requerido (vea el ejemplo de codificación)

Cuerpo para subbase, NC de 2/2 vías y NO



- Suministrado con:
- 1 conector con cables
Mod. 120-J803 (300 mm)
 - 2 juntas intercara
 - 2 tornillos M3x6 UNI 5931
(para la versión M)
 - ó
 - 2 tornillos M3x6 UNI 10227
(para la versión P)

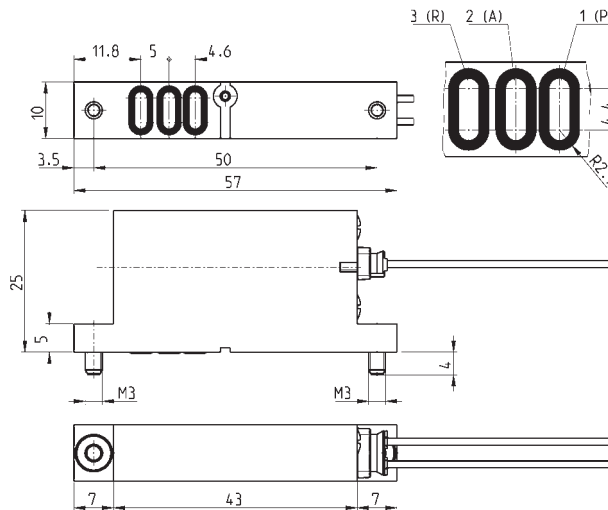
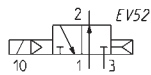
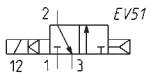


Mod.	Función	Símbolo	NOTA
K8BC0118-D431N-*001B**	2/2 NC	EV49	*ingrese código del tipo de tornillos - ** ingrese el voltaje requerido (vea el ejemplo de codificación)
K8BC0218-D431N-*001B**	2/2 NO	EV50	*ingrese código del tipo de tornillos - ** ingrese el voltaje requerido (vea el ejemplo de codificación)

Cuerpo para subbase, 3/2 vías NC y NO



- Suministrado con:
- 1 conector con cables
Mod. 120-J803 (300mm)
 - 3 juntas intercara
 - 2 tornillos M3x6 UNI 5931
(para versión M)
 - ó
 - 2 tornillos M3x6 UNI 10227
(para versión P)

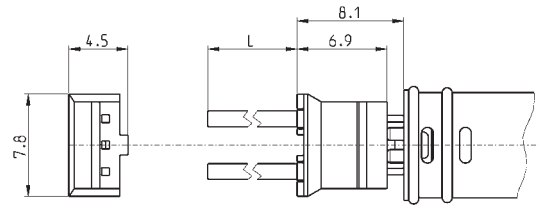


Mod.	Función	Símbolo	NOTA
K8BC0419-D431N-*001B**	3/2 NC	EV51	* ingrese código del tipo de tornillos - ** ingrese el voltaje requerido (vea el ejemplo de codificación)
K8BC0519-D431N-*001B**	3/2 NO	EV52	* ingrese código del tipo de tornillos - ** ingrese el voltaje requerido (vea el ejemplo de codificación)

Conector con cables Mod. 120-J ...



Sección de cables: 0.25 mm²
 Diámetro externo del cable: 1.2 mm
 Material para el aislamiento cable: PVC



Mod.	descripción	color	L = longitud cable (mm)	retención cable
120-J803	cable engastado, conector J	blanco	300	engaste
120-J806	cable engastado, conector J	blanco	600	engaste

Electroválvulas de mando directo con membrana de separación de fluidos Serie K8DV

2/2 vías - Normalmente Cerrada (NC)



- » Diseño ultra compacto y bajo peso
- » Alto rendimiento de flujo
- » Volumen interno muy bajo
- » Adecuado para aplicaciones en equipos médicos e instrumentación analítica

Para elegir el modelo más adecuado para la aplicación, verificar la compatibilidad química del fluido de controlar con los materiales de cuerpo y sellos disponibles.

La electroválvula K8DV está diseñada para satisfacer todas las necesidades de interceptación de fluidos agresivos o sensibles al calor. Gracias a la membrana de separación, el fluido está protegido del contacto con las partes metálicas internas y del calor generado por el solenoide.

CARACTERÍSTICAS GENERALES

CARACTERÍSTICAS TÉCNICAS

Función	2/2 NC
Operación	operado directamente con membrana de separación de fluidos
Conexiones neumáticas	cartucho para colector o brida para subbase
Diámetro nominal	0.7 mm
Coefficiente de flujo kv (l/min)	0.1
Presión de funcionamiento	0 ÷ 2.1 bar
Temperatura de funcionamiento	5 ÷ 50°C
Fluido	líquidos / gases agresivos o inertes
Tiempo de respuesta	ON < 10 mseg - OFF < 10 mseg
Instalación	en cualquier posición

MATERIALES EN CONTACTO CON EL FLUIDO:

Cuerpo	peek
Juntas	FKM - EPDM

CARACTERÍSTICAS ELÉCTRICAS

Voltaje	24 V DC - 12 V DC - 6 V DC - 5 V DC - 3 V DC - otros voltajes bajo pedido
Tolerancia de voltaje	± 10%
Consumo de energía	0.6 W
Servicio continuo	ED 100%
Conexión eléctrica	2 Pin 0.5 x 0.5 distancia entre ejes 4 mm
Grado de protección	IP00

EJEMPLO DE CODIFICACIÓN

K8DV	C	00	-	5	0	5	-	G	2	3
-------------	----------	-----------	----------	----------	----------	----------	----------	----------	----------	----------

K8DV	SERIE
C	DISEÑO DEL CUERPO: C = versión de cartucho 0 = versión con bridas
00	NÚMERO DE POSICIONES: 00 = válvula sin carcasa
5	NÚMERO DE VÍAS – FUNCIONES: 5 = 2 vías NC
0	MATERIALES JUNTA: 0 = FKM 4 = EFDM
5	DIÁMETRO NOMINAL: 5 = Ø 0.7 mm
G	MATERIAL DEL CUERPO: G = PEEK
2	CONEXIÓN ELÉCTRICA: 2 = tamaño de pin de intercara 4 mm
3	VOLTAGE – CONSUMO DE ENERGÍA: 1 = 6V DC - 0.6 W 2 = 12V DC - 0.6 W 3 = 24V DC - 0.6 W 4 = 3V DC - 0.6 W 5 = 5V DC - 0.6 W

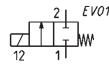
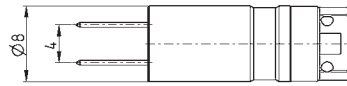
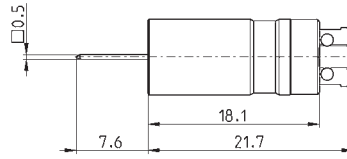
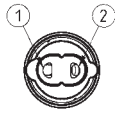
Electroválvula con membrana de separación de fluidos, versión de cartucho



LEYENDAS DEL DIBUJO:

- 1 = entrada
- 2 = suministro

NOTA A LA TABLA:
* para completar el código agregar VOLTAJE - CONSUMO DE ENERGÍA (ver el EJEMPLO DE CODIFICACIÓN)

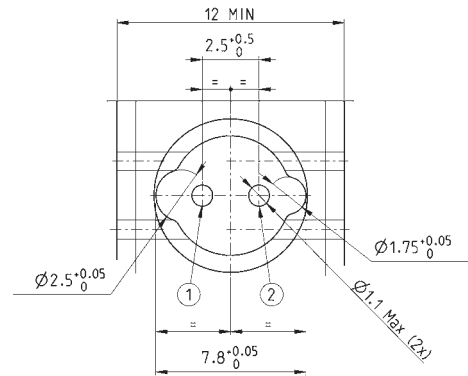
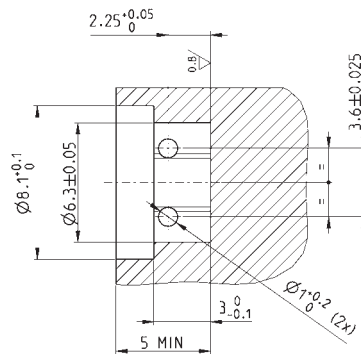


Mod.	Diametro nominal Ø (mm)	kv (l/min)	Min+max pressure (bar)	Material del cuerpo	Material del sellado
K8DVC00-505-G2*	0.7	0.1	0 ÷ 2.1	PEEK	FKM
K8DVC00-545-G2*	0.7	0.1	0 ÷ 2.1	PEEK	EPDM

Asiento de electroválvula, versión de cartucho

LEYENDA DE DIBUJO:

- 1 = suministro
- 2 = entrada

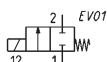
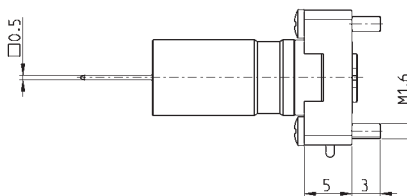
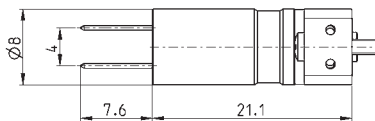
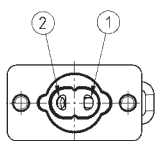


Electroválvula con membrana de separación de fluidos, versión con brida



LEYENDAS DEL DIBUJO:
1 = suministro
2 = entrada

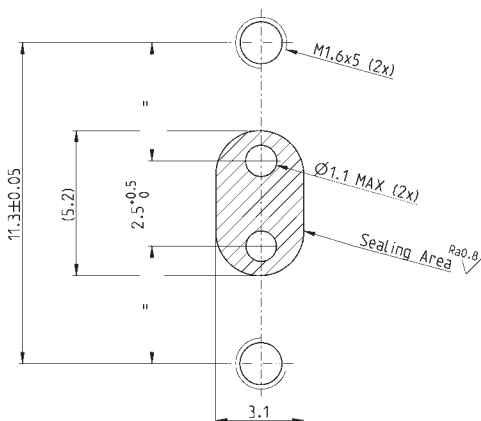
NOTA A LA TABLA:
* para completar el código agregar VOLTAJE - CONSUMO DE ENERGÍA (ver el EJEMPLO DE CODIFICACIÓN)



Mod.	Diametro nominal Ø (mm)	kv (l/min)	Min+max pressure (bar)	Material del cuerpo	Material del sellado
K8DV000-505-G2*	0.7	0.1	0 ÷ 2.1	PEEK	FKM
K8DV000-545-G2*	0.7	0.1	0 ÷ 2.1	PEEK	EPDM

Almohadilla de montaje de la electroválvula versión con brida

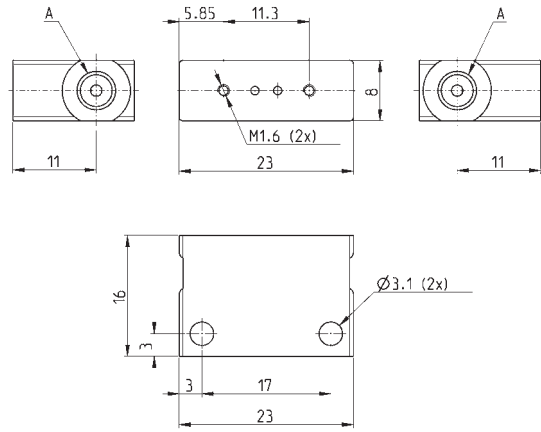
LEYENDAS DEL DIBUJO:
1 = suministro
2 = entrada



Subbase individual para versión con brida



Material: PEEK
Conexiones neumáticas: hilos M5 or 1/4-28 UNF

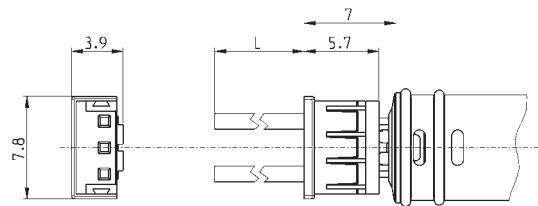


Mod.	A (conexiones neumáticas)
K8DV0001-1/4	1/4 - 28 UNF
K8DV0001-M5	M5

Conector Mod. 120-...



Sección del cable: 0.25 mm²
Diámetro externo del cable: 1.2 mm
Material para el aislamiento del cable: PVC

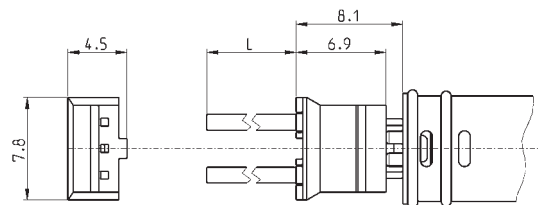


Mod.	descripción	color	L = longitud cable (mm)	retención cable
120-803	cable engastado	blanco	300	engaste
120-806	cable engastado	blanco	600	engaste

Conector con cables Mod. 120-J ...



Sección de cables: 0,25 mm²
Diámetro externo del cable: 1.2 mm
Material para el aislamiento del cable: PVC



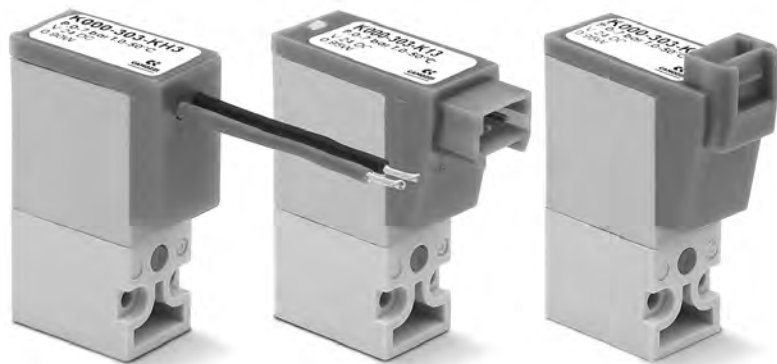
Mod.	descripción	color	L = longitud cable (mm)	retención cable
120-J803	cable engastado, conector J	blanco	300	engaste
120-J806	cable engastado, conector J	blanco	600	engaste

Electroválvulas de mando directo Series K

Novedad

2/2 vías – Normalmente Cerrada (NC)

3/2 vías – Normalmente Cerrada (NC) y Normalmente Abierta (NO)



- » Bajo consumo de energía
- » Diseño compacto
- » Versión disponible para uso con oxígeno

Las electroválvulas de mando directo de la Serie K se pueden montar en bases individuales o en colectores.

Gracias a la misma plataforma de montaje, se pueden instalar versiones de 2/2 vías y 3/2 vías en el mismo colector.

El accionamiento manual está disponible solo para las versiones de 3/2 vías.

INFORMACIÓN GENERAL

CARACTERÍSTICAS TÉCNICAS

Función	2/2 NC - 3/2 NC - 3/2 NO
Operación	tipo de corredera de acción directa
Conexiones neumáticas	en la base inferior por medio de tornillos
Diámetro nominal	0.6 ... 1 mm
Caudal nominal	see the kv
Coefficiente de flujo kv (l/min)	0.12 ... 0.30
Presión de funcionamiento	0 ÷ 3 ... 7 bar
Temperatura de funcionamiento	0°C ÷ 50°C
Fluido	aire comprimido filtrado, sin lubricación, según ISO 8573-1 clase 3.4.3, gas inerte
Tiempo de respuesta	ON <10 mseg - OFF <10 mseg
Accionamiento manual	botón monoestable (sólo para la versión 3/2)
Instalación	en cualquier posición

MATERIALES EN CONTACTO CON EL FLUIDO

Cuerpo	tecnopolímero PBT
Juntas	NBR o FKM
Partes internas	acero inoxidable

CARACTERÍSTICAS ELÉCTRICAS

Voltaje	24 V DC - 12 V DC - 6 V DC - otros voltajes bajo pedido
Tolerancia de voltaje	± 10%
Consumo de energía	1W
Servicio continuo	ED 100%
Conexión eléctrica	conector - thin cables L = 300 mm
Grado de protección	IP50

Versiones especiales disponibles bajo pedido

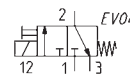
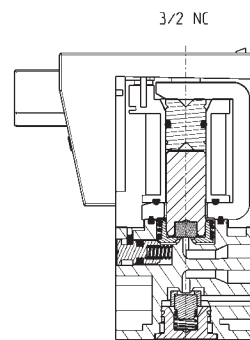
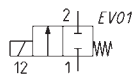
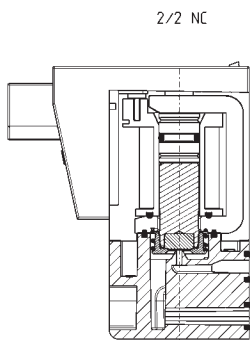
EJEMPLO DE CODIFICACIÓN

K	0	00	-	3	0	3	-	K	2	3	
----------	----------	-----------	----------	----------	----------	----------	----------	----------	----------	----------	--

K	SERIE										
0	EJECUCIÓN DEL CUERPO: 0 = base individual (sólo M5) o intercara 1 = colector										
00	NÚMERO DE POSICIONES: 00 = interface 01 = base individual (sólo M5) 02 ÷ 99 = número de posiciones para el colector										
3	NÚMERO DE VÍAS - FUNCIONES: 0 = colector o base individual 1 = 2 vías NC 2 = 2 vías NC parte eléctrica girada en 180 ° 3 = 3 vías NC 4 = 3 vías NO 5 = 3 vías NC parte eléctrica girada en 180 ° 6 = 3 vías NO parte eléctrica girada en 180 °										
0	CONEXIONES: 0 = intercara 2 = M5 Salidas laterales										
3	DIÁMETRO NOMINAL: 2 = Ø 0.6 mm 3 = Ø 0.65 mm 5 = Ø 1.0 mm										
K	MATERIALES: F = CUERPO PBT, CABEZAL FKM K = CUERPO PBT, CABEZAL HNBR (disponible unicamente para la versión 3/2)										
2	CONEXIÓN ELÉCTRICA: 1 = conexión 90° con protección y led 2 = conexión 90° con protección 3 = conexión 90° B = conexión en línea con protección y led C = conexión en línea con protección D = conexión en línea F = cable (300 mm) con protección y led G = cable (300 mm) con protección H = sólo cable (300mm)										
3	VOLTAJE - CONSUMO DE ENERGÍA: 1 = 6V DC - 1W 2 = 12V DC - 1W 3 = 24V DC - 1W										
	FIJACIÓN: = con tornillos para montar en plásticos M = con tornillos para montar en metal										
	OPCIONES: = estándar OX1 = para uso con oxígeno (residuo no volátil inferior a 550 mg / m³) OX2 = para uso con oxígeno (residuo no volátil inferior a 33 mg / m³)										

ELECTROVÁLVULAS SERIE K

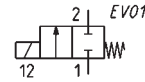
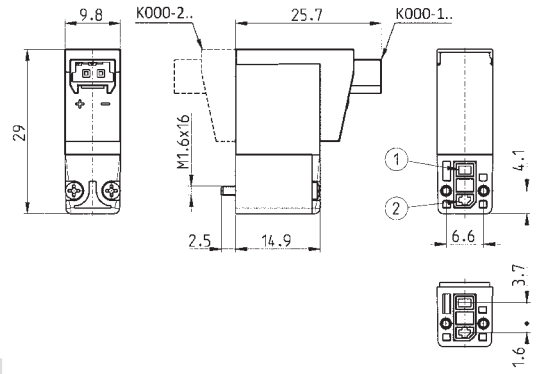
Electroválvula de la serie K, 2 / 2- y 3/2 vías



Electroválvula de 2 vías NC (conexión eléctrica a 90 °)



Suministrado con:
 1 junta intercara
 2 tornillos M1.6x16
 (UNI 10227 para montaje en plásticos o
 UNI 7687 para montaje en metal)



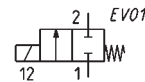
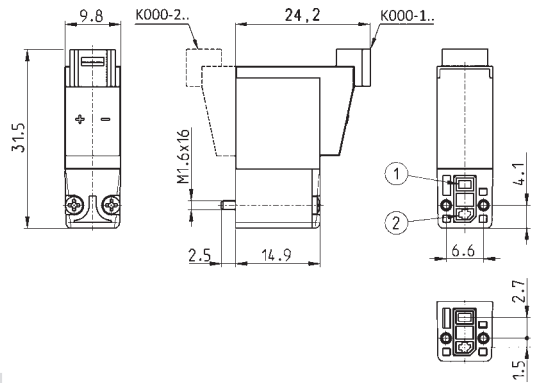
*completar el código con VOLATAJE -
 CONSUMO DE ENERGÍA (ver EJEMPLO
 DE CODIFICACIÓN)

Mod.	Función	Orificio Ø (mm)	kv (l/min)	Qn (NI/min)	Min= max presión (bar)
K000-102-F1*	2/2 NC	0.6	0.15	10	0 ÷ 7
K000-102-F2*	2/2 NC	0.6	0.15	10	0 ÷ 7
K000-102-F3*	2/2 NC	0.6	0.15	10	0 ÷ 7
K000-105-F1*	2/2 NC	1	0.30	-	0 ÷ 3
K000-105-F2*	2/2 NC	1	0.30	-	0 ÷ 3
K000-105-F3*	2/2 NC	1	0.30	-	0 ÷ 3

Electroválvula de 2/2 vías NC (con conector en línea)



Suministrado con:
 1 junta intercara
 2 tornillos M1.6x16
 (UNI 10227 para montaje en plásticos o
 UNI 7687 para montaje en metal)



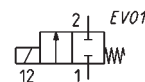
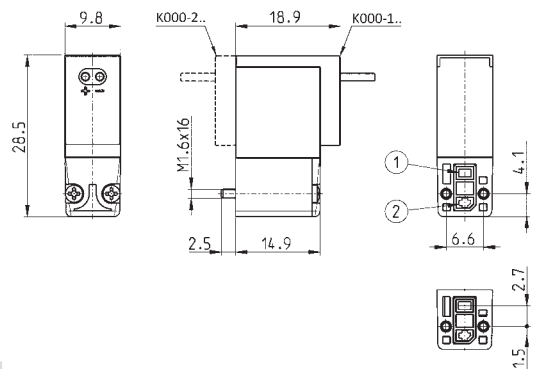
*completar el código con VOLATAJE -
 CONSUMO DE ENERGÍA (ver EJEMPLO
 DE CODIFICACIÓN)

Mod.	Función	Orificio Ø (mm)	kv (l/min)	Qn (NI/min)	Min= max presión (bar)
K000-102-FB*	2/2 NC	0.6	0.15	10	0 ÷ 7
K000-102-FC*	2/2 NC	0.6	0.15	10	0 ÷ 7
K000-102-FD*	2/2 NC	0.6	0.15	10	0 ÷ 7
K000-105-FB*	2/2 NC	1	0.30	-	0 ÷ 3
K000-105-FC*	2/2 NC	1	0.30	-	0 ÷ 3
K000-105-FD*	2/2 NC	1	0.30	-	0 ÷ 3

Electroválvula de 2/2 vías NC (con cable de 300 mm)



Suministrado con:
 1 junta intercara
 2 tornillos M1.6x16
 (UNI 10227 para montaje en plásticos o
 UNI 7687 para montaje en metal)



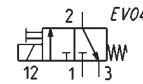
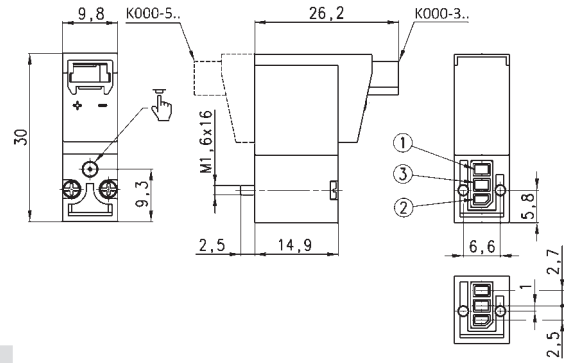
*completar el código con VOLATAJE -
 CONSUMO DE ENERGÍA (ver EJEMPLO
 DE CODIFICACIÓN)

Mod.	Función	Orificio Ø (mm)	kv (l/min)	Qn (NI/min)	Min= max presión (bar)
K000-102-FF*	2/2 NC	0.6	0.15	10	0 ÷ 7
K000-102-FG*	2/2 NC	0.6	0.15	10	0 ÷ 7
K000-102-FH*	2/2 NC	0.6	0.15	10	0 ÷ 7
K000-105-FF*	2/2 NC	1	0.30	-	0 ÷ 3
K000-105-FG*	2/2 NC	1	0.30	-	0 ÷ 3
K000-105-FH*	2/2 NC	1	0.30	-	0 ÷ 3

Electroválvula de 3/2 vías NC (con conector a 90°)



Suministrado con:
1 junta intercara
2 tornillos M1.6x16
(UNI 10227 para montaje en plásticos o
UNI 7687 para montaje en metal)



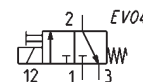
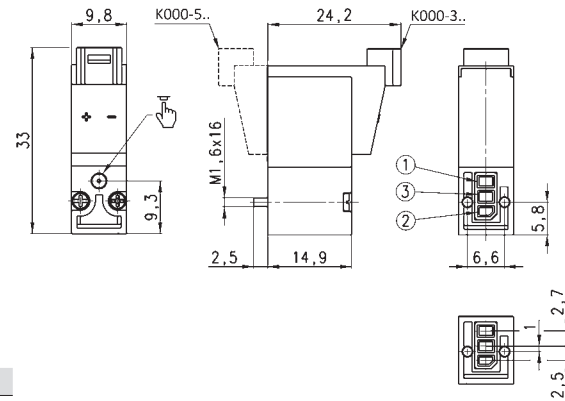
*completar el código con VOLATAJE -
CONSUMO DE ENERGÍA (ver EJEMPLO
DE CODIFICACIÓN)

Mod.	Función	Orificio Ø (mm)	kv (l/min)	Qn (NL/min)	Min= max presión (bar)
K000-303-K1*	3/2 NC	0.6	0.12	8	0 ÷ 7
K000-303-F1*	3/2 NC	0.6	0.12	8	0 ÷ 7
K000-303-K2*	3/2 NC	0.6	0.12	8	0 ÷ 7
K000-303-F2*	3/2 NC	0.6	0.12	8	0 ÷ 7
K000-303-K3*	3/2 NC	0.6	0.12	8	0 ÷ 7
K000-303-F3*	3/2 NC	0.6	0.12	8	0 ÷ 7

Electroválvula de 2/2 vías NC (con conector en línea)



Suministrado con:
1 junta intercara
2 tornillos M1.6x16
(UNI 10227 para montaje en plásticos o
UNI 7687 para montaje en metal)



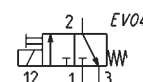
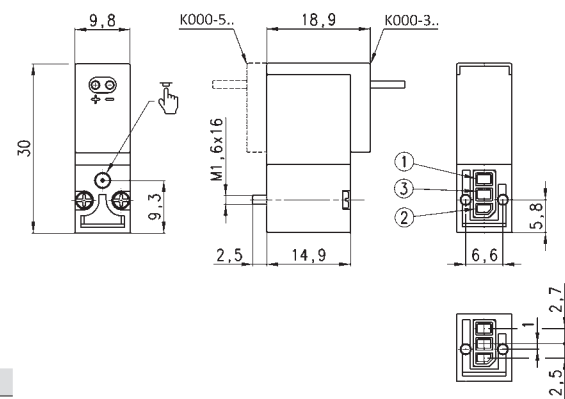
*completar el código con VOLATAJE -
CONSUMO DE ENERGÍA (ver EJEMPLO
DE CODIFICACIÓN)

Mod.	Función	Orificio Ø (mm)	kv (l/min)	Qn (NL/min)	Min= max presión (bar)
K000-303-KB*	3/2 NC	0.6	0.12	8	0 ÷ 7
K000-303-FB*	3/2 NC	0.6	0.12	8	0 ÷ 7
K000-303-KC*	3/2 NC	0.6	0.12	8	0 ÷ 7
K000-303-FC*	3/2 NC	0.6	0.12	8	0 ÷ 7
K000-303-KD*	3/2 NC	0.6	0.12	8	0 ÷ 7
K000-303-FD*	3/2 NC	0.6	0.12	8	0 ÷ 7

Electroválvula de 2/2 vías NC (con cable de 300 mm)



Suministrado con:
1 junta intercara
2 tornillos M1.6x16
(UNI 10227 para montaje en plásticos o
UNI 7687 para montaje en metal)



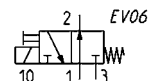
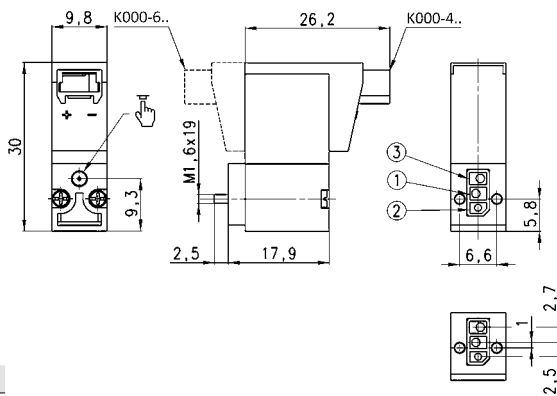
*completar el código con VOLATAJE -
CONSUMO DE ENERGÍA (ver EJEMPLO
DE CODIFICACIÓN)

Mod.	Función	Orificio Ø (mm)	kv (l/min)	Qn (NL/min)	Min= max presión (bar)
K000-303-KF*	3/2 NC	0.6	0.12	8	0 ÷ 7
K000-303-FF*	3/2 NC	0.6	0.12	8	0 ÷ 7
K000-303-KG*	3/2 NC	0.6	0.12	8	0 ÷ 7
K000-303-FG*	3/2 NC	0.6	0.12	8	0 ÷ 7
K000-303-KH*	3/2 NC	0.6	0.12	8	0 ÷ 7
K000-303-FH*	3/2 NC	0.6	0.12	8	0 ÷ 7

Electroválvula de 3/2 vías NO (con conector a 90°)



Suministrado con:
 1 intercara para normalmente abierta (las conexiones 1 y 3 están invertidas)
 2 juntas intercara para normalmente abierta
 2 tornillos M1.6x16
 (UNI 10227 para montaje en plásticos o UNI 7687 para montaje en metal)
 Si no se necesita una intercara, usar los tornillos M1.6x16 Mod.
 K303 / 61 para plásticos o K303 / 61M para metal.



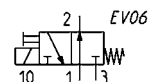
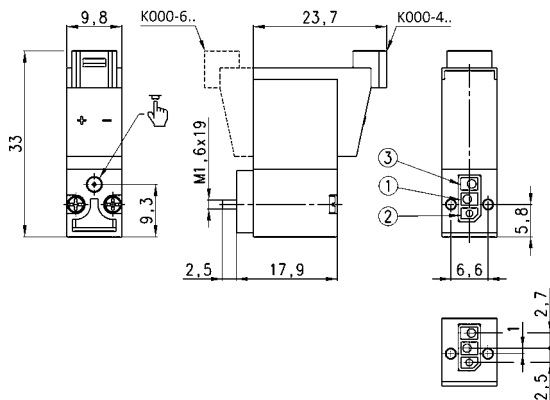
*completar el código con VOLATAJE - CONSUMO DE ENERGÍA (ver EJEMPLO DE CODIFICACIÓN)

Mod.	Función	Orificio Ø (mm)	kv (l/min)	Qn (NL/min)	Min= max presión (bar)
K000-403-K1*	3/2 NO	0.8	0.20	-	0 ÷ 5
K000-403-F1*	3/2 NO	0.8	0.20	-	0 ÷ 5
K000-403-K2*	3/2 NO	0.8	0.20	-	0 ÷ 5
K000-403-F2*	3/2 NO	0.8	0.20	-	0 ÷ 5
K000-403-K3*	3/2 NO	0.8	0.20	-	0 ÷ 5
K000-403-F3*	3/2 NO	0.8	0.20	-	0 ÷ 5

Electroválvula de 3/2 vías NO (conexión eléctrica en línea)



Suministrado con:
 1 intercara para normalmente abierta (las conexiones 1 y 3 están invertidas)
 2 juntas intercara para normalmente abierta
 2 tornillos M1.6x16
 (UNI 10227 para montaje en plásticos o UNI 7687 para montaje en metal)
 Si no se necesita una intercara, usar los tornillos M1.6x16 Mod.
 K303 / 61 para plásticos o K303 / 61M para metal.



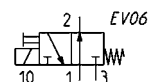
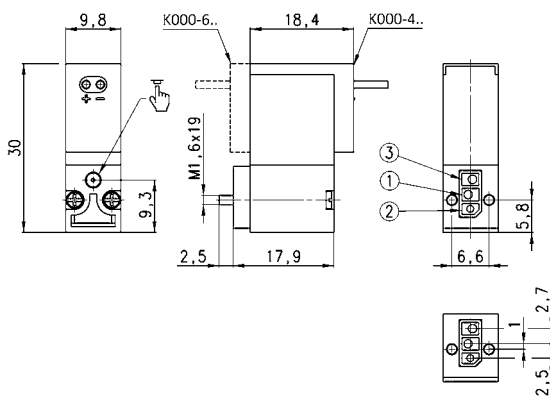
*completar el código con VOLATAJE - CONSUMO DE ENERGÍA (ver EJEMPLO DE CODIFICACIÓN)

Mod.	Función	Orificio Ø (mm)	kv (l/min)	Qn (NL/min)	Min= max presión (bar)
K000-403-KB*	3/2 NO	0.8	0.20	-	0 ÷ 5
K000-403-FB*	3/2 NO	0.8	0.20	-	0 ÷ 5
K000-403-KC*	3/2 NO	0.8	0.20	-	0 ÷ 5
K000-403-FC*	3/2 NO	0.8	0.20	-	0 ÷ 5
K000-403-KD*	3/2 NO	0.8	0.20	-	0 ÷ 5
K000-403-FD*	3/2 NO	0.8	0.20	-	0 ÷ 5

Electroválvula de 3/2 vías NO (con cable 300 mm)



Suministrado con:
 1 intercara para normalmente abierta (las conexiones 1 y 3 están invertidas)
 2 juntas intercara para normalmente abierta
 2 tornillos M1.6x19
 (UNI 10227 para montaje en plásticos o UNI 7687 para montaje en metal)
 Si no se necesita una intercara, usar los tornillos M1.6x16 Mod.
 K303 / 61 para plásticos o K303 / 61M para metal.



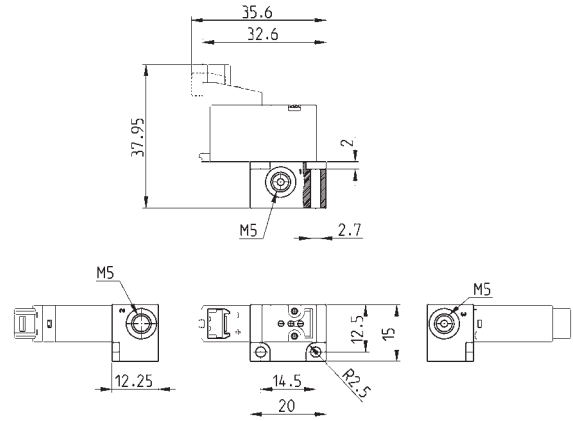
*completar el código con VOLATAJE - CONSUMO DE ENERGÍA (ver EJEMPLO DE CODIFICACIÓN)

Mod.	Función	Orificio Ø (mm)	kv (l/min)	Qn (NL/min)	Min= max presión (bar)
K000-403-KF*	3/2 NO	0.8	0.20	-	0 ÷ 5
K000-403-FF*	3/2 NO	0.8	0.20	-	0 ÷ 5
K000-403-KG*	3/2 NO	0.8	0.20	-	0 ÷ 5
K000-403-FG*	3/2 NO	0.8	0.20	-	0 ÷ 5
K000-403-KH*	3/2 NO	0.8	0.20	-	0 ÷ 5
K000-403-FH*	3/2 NO	0.8	0.20	-	0 ÷ 5

Subbase individual



Nota: utilizar electroválvulas con tornillos para el montaje sobre intercara en metal (ver pág. codificación).



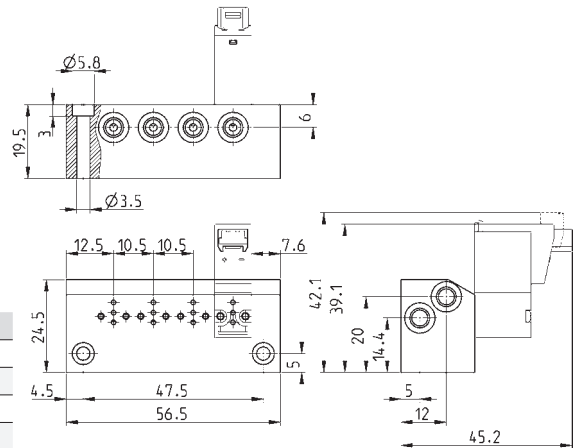
Mod.	
K001-02	

Colector Mod. K1 ** - 02



** N° puestos
Con salidas laterales y con ingreso y salidas de aire en común.

Nota: utilizar electroválvulas con tornillos para el montaje sobre intercara en metal (ver pág. codificación).

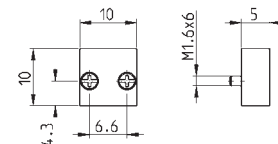


Mod.	A	B	N° puestos
K102-02	35.5	26.5	2
K103-02	46	37	3
K104-02	56.5	47.5	4
K105-02	67	58	5
K106-02	77.5	68.5	6
K107-02	88	79	7
K108-02	98.5	89.5	8
K109-02	109	100	9
K110-02	119.5	110.5	10

Tapón excluidor

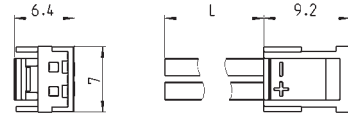


Suministrado con:
1 tapón excluidor
1 junta intercara
2 tornillos M1.6 x 6 UNI 7687
(montaje en metal)



Mod.	
K000-TP	

Conector Mod. 121-8..

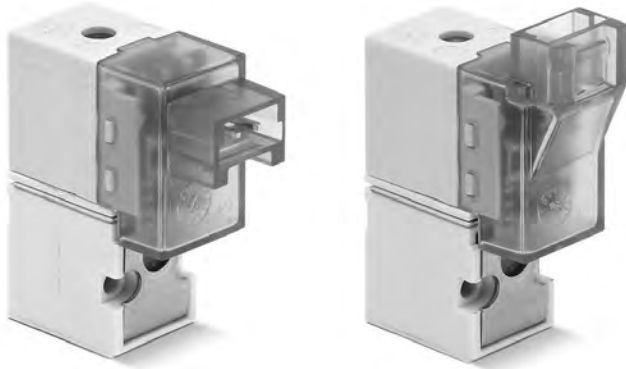


Mod.	descripción	color	L = longitud cable (mm)	retención cable
121-803	cable engastado	negro	300	engaste
121-806	cable engastado	negro	600	engaste
121-810	cable engastado	negro	1000	engaste
121-830	cable engastado	negro	3000	engaste

Electroválvulas de mando directo Serie KN y KN Alto Caudal

3/2 vías - Normalmente Cerrada (NC) y Normalmente Abierta (NO)
3/2 vías - Universale (UNI)

ELECTROVÁLVULAS SERIE KN Y KN HIGH FLOW



- » Bajo consumo de energía
- » Diseño compacto
- » Alto caudal
- » Intercara ISO 15218
- » Versión disponible para uso con oxígeno

Gracias a su bajo consumo de energía y a su diseño compacto, la electroválvula miniatura KN puede ser usada en aplicaciones industriales y científicas.

Las electroválvulas de mando directo Serie KN también están disponibles en la versión de alto caudal. (KN alto caudal).

CARACTERÍSTICAS GENERALES

CARACTERÍSTICAS TÉCNICAS

Función	3/2 NC
Operación	tipo corredera de acción directa
Conexiones neumáticas	sobre subbase, intercara ISO 15218 por medio de tornillos
Díametro nominal	1.1 mm
Caudal nominal	25 Nl/min (aire @ 6 bar ΔP 1 bar)
Coefficiente de flujo kv (l/min)	0.39
Presión de funcionamiento	0 ÷ 3 ... 7 bar
Temperatura de funcionamiento	0 ÷ 50°C
Fluido	aire filtrado y no lubricado de acuerdo a ISO 8573-1 clase 3.4.3, gas inerte
Tiempo de respuesta	ON < 10 mseg - OFF < 10 mseg
Accionamiento manual	por medio de botón
Instalación	en cualquier posición

MATERIALES EN CONTACTO CON EL FLUIDO

Cuerpo	tecnopolímero PBT
Juntas	FKM, NBR (FKM bajo pedido)
Partes internas	acero inoxidable

CARACTERÍSTICAS ELÉCTRICAS

Tensión	24 V DC - 12 V DC - otros voltajes bajo pedido
Tolerancia de la tensión	± 10%
Consumo de energía	1.3/0.25 ... 4/1 W (spunto/mantenimiento)
Servicio continuo	ED 100%
Conexión eléctrica	conector
Grado de protección	IP50

Versiones especiales disponibles bajo pedido

EJEMPLO DE CODIFICACIÓN

KN	0	00	-	3	0	3	-	K	1	3
-----------	----------	-----------	----------	----------	----------	----------	----------	----------	----------	----------

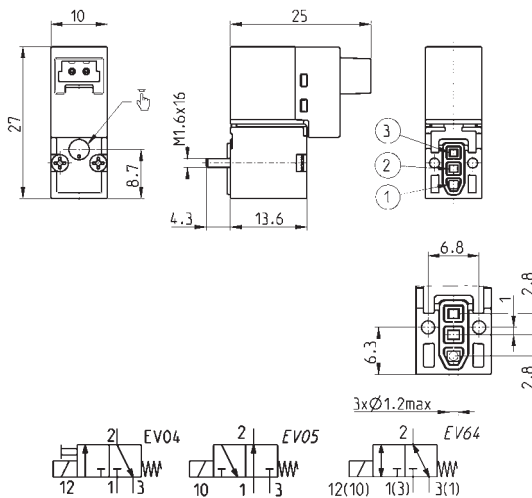
KN	SERIE
0	DISEÑO DEL CUERPO: 0 = válvula individual
00	NÚMERO DE POSICIONES: 00 = intercara
3	NÚMERO DE VÍAS - FUNCIONES: 3 = 3/2 vías NC 4 = 3/2 vías NO 7 = 3/2 vías UNI
0	Conexiones: 0 = válvula individual
3	DIÁMETRO NOMINAL: 3 = 0.65 mm 5 = Ø 1.1 mm - Presión máxima 7 bar 6 = Ø 1.1 mm - Presión máxima 3 bar
K	MATERIALES: F = cuerpo PBT, junta obturador FKM, otras juntas NBR K = cuerpo PBT, junta obturador FKM, otras juntas NBR
1	CONEXIÓN ELÉCTRICA: 1 = conexión 90° con protección y led B = conexión en línea con protección y led
3	TENSIÓN - CONSUMO DE ENERGÍA: 2 = 12 V DC - 1.30/0.25 w 3 = 24 V DC - 1.3/0.25 W 5 = 5 V DC - 4/1 W 6 = 6 V DC - 4/1 W 7 = 12 V DC - 4/1 W 8 = 24 V DC - 4/1 W
	FIJACIÓN: = con tornillos para plástico M = con tornillos para metal
	OPCIONES: = estándar OX2 = para uso con oxígeno (residuo no volátil inferior de 33 mg/m ³)

ELECTROVÁLVULAS SERIE KN Y KN HIGH FLOW

Electroválvula 3/2 - conexión eléctrica a 90°



Suministrada con:
1 junta intercara
2 tornillos M1.6x16 UNI 10227 (para fijación en plástico)
0
2 tornillos M1.6x16 UNI 7687 (para versión M)



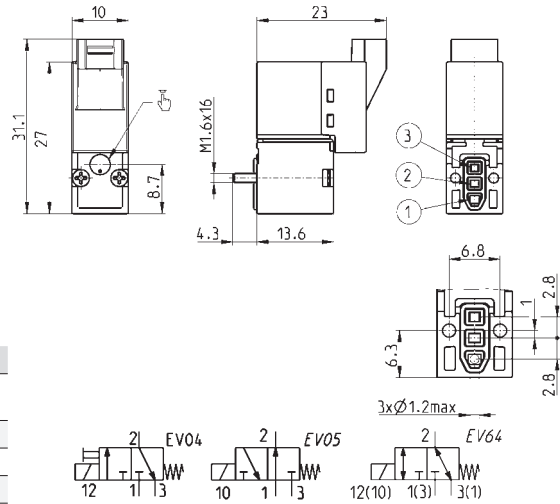
Mod.	Función	Orificio Ø (mm)	kv (l/min)	Qn (NL/min)	Presión min÷max (bar)	Consumo de energía (W)	Simb.
KN000-303-K1*	3/2 NC	0.65	0.15	10	0 ÷ 7	1.3 / 0.25	EV04
KN000-303-F1*	3/2 NC	0.65	0.15	10	0 ÷ 7	1.3 / 0.25	EV04
KN000-305-F1*	3/2 NC	1.1	0.39	25	3 ÷ 7	4 / 1	EV04
KN000-306-F1*	3/2 NC	1.1	0.39	-	0 ÷ 3	4 / 1	EV04
KN000-403-F1*	3/2 NO	0.65	0.15	10	0 ÷ 7	1.3 / 0.25	EV05
KN000-706-F1*	3/2 UNI	1.1	0.39	-	0 ÷ 1.5	4 / 1	EV64

* completar el código con VOLTAJE - CONSUMO DE ENERGÍA (ver EJEMPLO DE CODIFICACIÓN)

Electroválvula 3/2 - conexión eléctrica en línea



Suministrada con:
1 junta intercara
2 tornillos M1.6x16 UNI 10227
(fijación para plástico)
0
2 tornillos M1.6x16 UNI 7687 (para versión M)



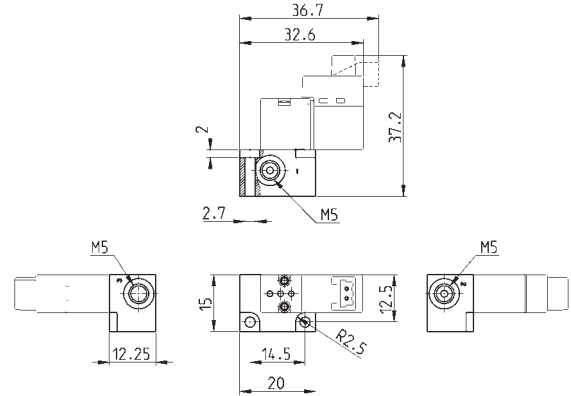
Mod.	Función	Orificio ∅ (mm)	kv (l/min)	Qn (Nl/min)	Presión min÷max (bar)	Consumo de energía (W)	Simb.
KN000-303-KB*	3/2 NC	0.65	0.15	10	0 ÷ 7	1.3 / 0.25	EV04
KN000-303-FB*	3/2 NC	0.65	0.15	10	0 ÷ 7	1.3 / 0.25	EV04
KN000-305-FB*	3/2 NC	1.1	0.39	25	3 ÷ 7	4 / 1	EV04
KN000-306-FB*	3/2 NC	1.1	0.39	-	0 ÷ 3	4 / 1	EV04
KN000-403-FB*	3/2 NO	0.65	0.15	10	0 ÷ 7	1.3 / 0.25	EV05
KN000-706-FB*	3/2 UNI	1.1	0.39	-	0 ÷ 1.5	4 / 1	EV64

* completar el código con VOLTAJE - CONSUMO DE ENERGÍA (ver EJEMPLO DE CODIFICACIÓN)

Subbase individual

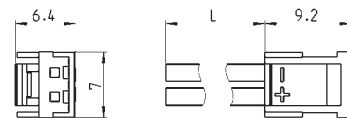


Nota: usar electroválvulas con tornillos de montaje en intercaras metálicas (ver pág. codificación).



Mod.
KN01-02

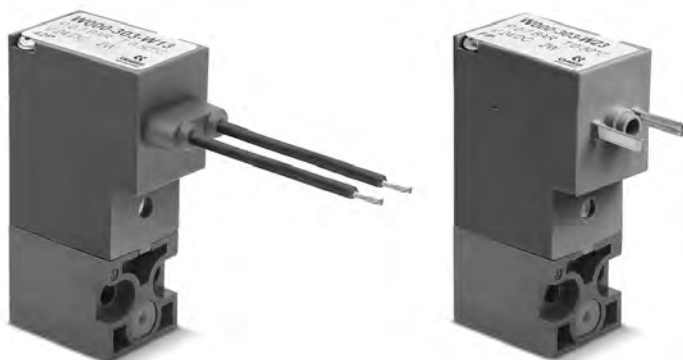
Conector Mod. 121-8..



Mod.	descripción	color	L = longitud cable (mm)	retención cable
121-803	cable engastado	negro	300	engaste
121-806	cable engastado	negro	600	engaste
121-810	cable engastado	negro	1000	engaste
121-830	cable engastado	negro	3000	engaste

Electroválvulas de mando directo Serie W

3/2 vías - Normalmente Cerrada (NC), Normalmente Abierta (NO)



- » Posibilidad de montaje en base individual (conexiones M5) o en colector (conexiones M5 o cartucho \varnothing 3 y 4).
- » Conexión eléctrica con cables o en conformidad según DIN EN 175 301- Estándar 803-C
- »

Las electroválvulas de mando directo Serie W están disponibles en 3/2 vías, ya sea normalmente cerrada (NC) y normalmente abierta (NO). Ambas versiones se pueden montar en bases individuales o colectores y están equipadas con intervención manual para facilitar la configuración de los sistemas.

CARACTERÍSTICAS GENERALES

CARACTERÍSTICAS TÉCNICAS

Función	3/2 NC - 3/2 NO
Operación	dirigido al obturador
Conexiones neumáticas	en subbase intercara ISO 15218 por medio de tornillos
Díametro nominal	0.8 ... 1.5 mm
Caudal nominal	14 ... 35 Nl/min (aire @ 6 bar Δ P 1 bar)
Coefficiente caudal kv (l/min)	0.23 ... 0.54
Presión de funcionamiento	0 ÷ 5 ... 10 bar
Temperatura de funcionamiento	0°C ÷ +50°C
Fluido	aire filtrado, clase 5.4.4 de acuerdo a ISO 8573-1 (máx. viscosidad de aceite 32 cSt), gas inerte
Tiempo de respuesta (ISO 12238)	ON < 10 mseg - OFF < 15 mseg
Accionamiento manual	por medio de botón
Instalación	en cualquier posición

MATERIALES EN CONTACTO CON EL FLUIDO:

Cuerpo	tecnopolímero PBT
Juntas	PU, NBR (FKM bajo pedido)
Partes internas	acero inoxidable

CARACTERÍSTICAS ELÉCTRICAS

Voltaje	12 V DC - 24 V DC - 48 V DC
Tolerancia de voltaje	±10%
Consumo de energía	2 W - 1 W (sólo 24 V DC)
Servicio continuo	ED 100%
Conexión eléctrica	conector DIN 43650 EN 175 301-803-C (8mm) - cables L = 300 mm
Clase de protección	IP65 con conector

Versiones especiales disponibles bajo pedido

EJEMPLO DE CODIFICACIÓN

W	0	00	-	3	0	3	-	W	2	3	
----------	----------	-----------	----------	----------	----------	----------	----------	----------	----------	----------	--

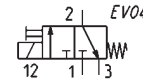
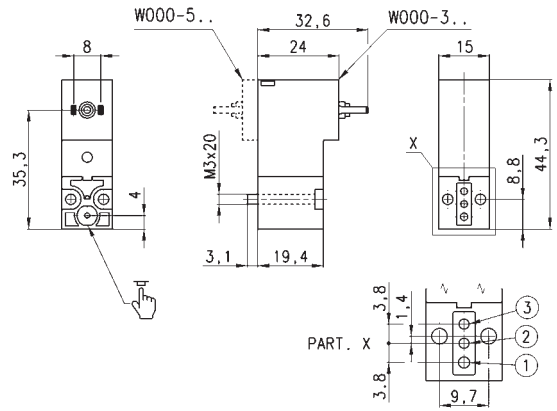
W	SERIE
0	<p>DISEÑO DEL CUERPO:</p> <p>0 = base individual (sólo M5) o intercara 1 = colector individual 2 = colector doble</p>
00	<p>NÚMERO DE POSICIONES:</p> <p>00 = intercara 01 = base individual (sólo M5) 02 ÷ 99 = número posiciones colector</p>
3	<p>NÚMERO DE VÍAS - FUNCIONES:</p> <p>0 = colector o base individual 3 = 3 vías NC 4 = 3 vías NO 5 = 3 vías NC a 180° 6 = 3 vías NO a 180°</p>
0	<p>CONEXIONES DE LA VÁLVULA:</p> <p>0 = intercara</p> <p>CONEXIONES DEL COLECTOR (para Serie W, P y PN):</p> <p>2 = M5 salidas laterales 3 = tubo ø 3 salidas laterales 4 = tubo ø 4 salidas laterales 6 = M5 salidas traseras 7 = tubo ø 3 salidas traseras 8 = tubo ø 4 salidas traseras</p>
3	<p>DIÁMETRO NOMINAL - PRESIÓN MÁXIMA:</p> <p>1 = ø 0,8 (1 W) 10 bar (NC) sólo 24V 3 = ø 1,5 (2 W) 7 bar (NC) 5 bar (NO) 5 = ø 1,1 NC (2 W) 10 bar (NC) ø 0,9 NO (2 W) 10 bar (NO)</p>
W	<p>MATERIALES:</p> <p>W = cuerpo tecnopolímero PBT, junta obturador FKM, otras juntas NBR (FKM bajo pedido)</p>
2	<p>CONEXIÓN ELÉCTRICA:</p> <p>1 = cable 300 mm (sólo 24V DC) 2 = DIN EN 175 301-803-C (8m)</p>
3	<p>VOLTAJES TENSIÓN SOLENOIDE:</p> <p>2 = 12 V DC 3 = 24 V DC 4 = 48 V DC</p>
	<p>FIJACIÓN:</p> <p>= con tornillos para metal (estándar) P = con tornillos para plástico</p>

ELECTROVÁLVULAS SERIE W

Electroválvula 3/2 vías NC, DIN EN 175 301-803-C (8 mm)



Suministrado con:
 1 junta intercara
 2 tornillos M3x20 UNI 8112
 (fijación para metal)
 0
 2 tornillos M3x23 UNI 10227
 (fijación para plástico, opción P)

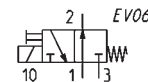
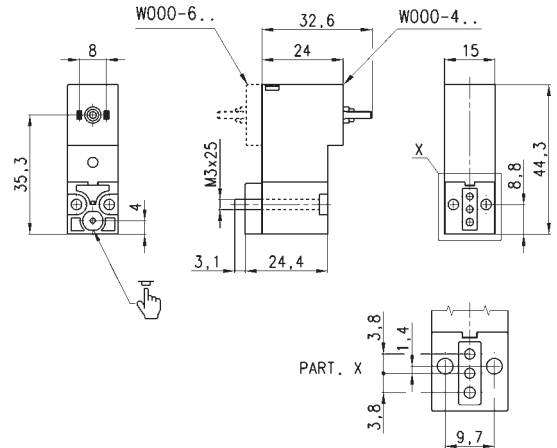


Mod.	Orificio \varnothing (mm)	kv (l/min)	Qn (NI/min)	Presión min-max (bar)
W000-305-W23	1.1	0.39	25	0 ÷ 10
W000-303-W23	1.5	0.54	35	0 ÷ 7
W000-305-W24	1.1	0.39	25	0 ÷ 10
W000-303-W24	1.5	0.54	35	0 ÷ 7

Electroválvula 3/2 vías NO, DIN EN 175 301-803-C (8 mm)



Suministrado con:
 1 intercara para normalmente abierta
 (las conexiones 1 y 3 están invertidas)
 2 juntas intercaras
 2 tornillos M3x25 UNI 8112 (para versión estándar)

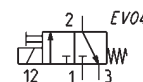
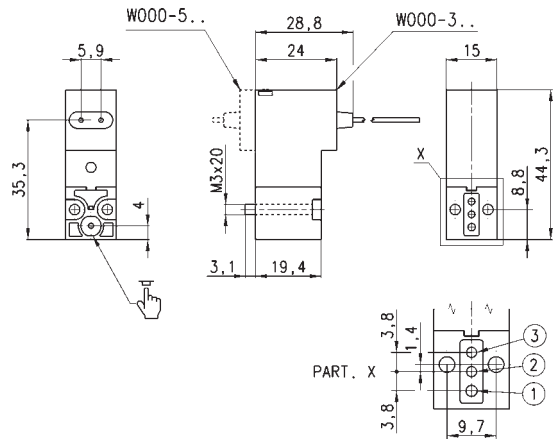


Mod.	Orificio \varnothing (mm)	kv (l/min)	Qn (NI/min)	Presión min-max (bar)
W000-405-W23	0.9	0.23	15	0 ÷ 10
W000-403-W23	1.5	0.39	-	0 ÷ 5
W000-405-W24	0.9	0.23	15	0 ÷ 10
W000-403-W24	1.5	0.39	-	0 ÷ 5

Electroválvula 3/2 vías NC, cables 300 mm



Suministrado con:
 1 junta intercara
 2 tornillos M3x20 UNI 8112 (fijación para metal)
 0
 2 tornillos M3x23 UNI 10227 (fijación para plástico, opción P)

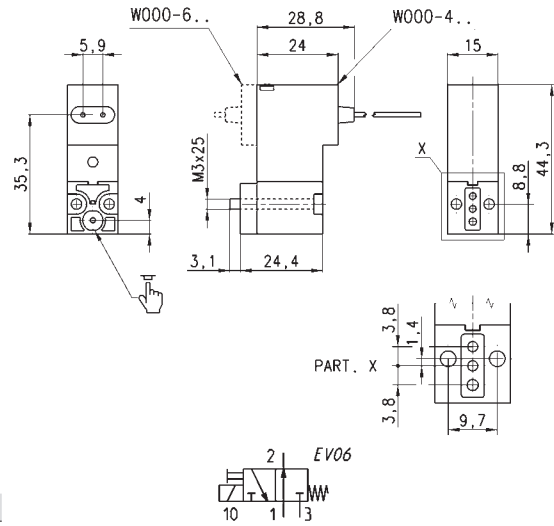


Mod.	Orificio \varnothing (mm)	kv (l/min)	Qn (NI/min)	Presión min-max (bar)
W000-305-W13	1.1	0.39	25	0 ÷ 10
W000-303-W13	1.5	0.54	35	0 ÷ 7

Electroválvula 3/2 vías NO, cables 300 mm

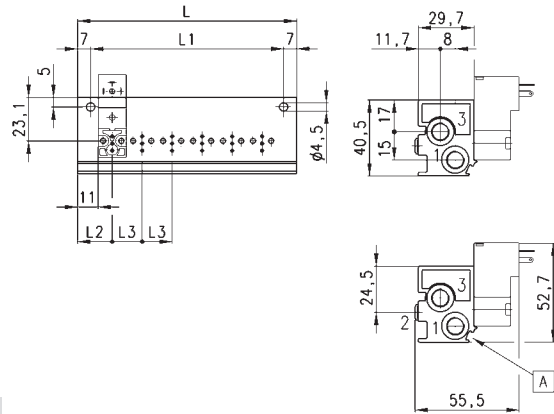


Suministrado con:
1 intercara para normalmente abierta (las conexiones 1 y 3 están invertidas)
2 juntas intercara
2 tornillos M3x25 UNI 8112 (para versión estándar)



Mod.	Orificio Ø (mm)	kv (L/min)	Qn (NL/min)	Presión min-max (bar)
W000-405-W13	0.9	0.23	15	0 ÷ 10
W000-403-W13	1.5	0.39	25	0 ÷ 5

Colector individual con salidas traseras



DIMENSIONES							
Mod.	Nº puestos	L	L1	L2	L3	1 (P)	3 (R)
P102-0*	2	53	39	18,5	16	G1/8	G1/8
P103-0*	3	69	55	18,5	16	G1/8	G1/8
P104-0*	4	85	71	18,5	16	G1/8	G1/8
P105-0*	5	101	87	18,5	16	G1/8	G1/8
P106-0*	6	117	103	18,5	16	G1/8	G1/8

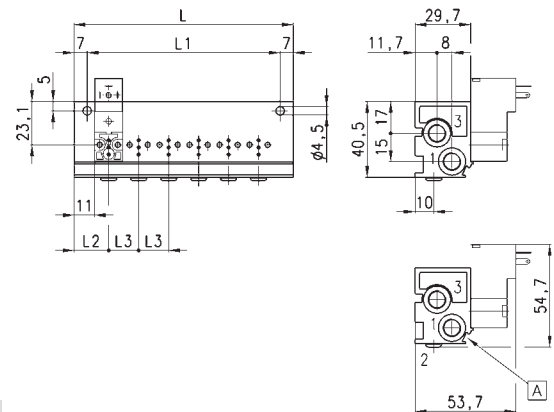
* = ver CONEXIONES colector en la TABLA DE EJEMPLO DE CODIFICACIÓN

A = ranura para la identificación de la conexión eléctrica

Colector individual con salidas laterales



Este colector está preparado para ser fijado a través de la guía DIN 46277/3 junto con el accesorio PCF-E520.

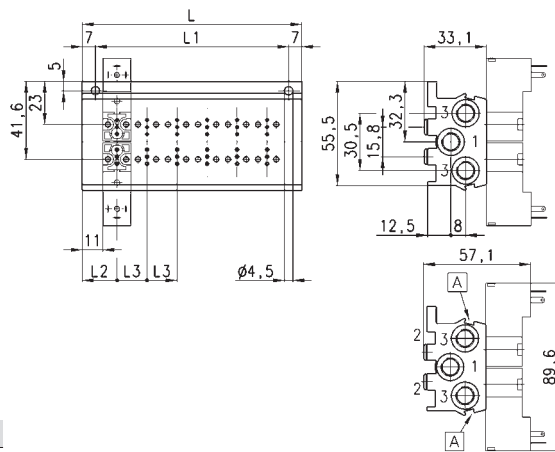


DIMENSIONES							
Mod.	Nº puestos	L	L1	L2	L3	1 (P)	3 (R)
P102-0*	2	53	39	18,5	16	G1/8	G1/8
P103-0*	3	69	55	18,5	16	G1/8	G1/8
P104-0*	4	85	71	18,5	16	G1/8	G1/8
P105-0*	5	101	87	18,5	16	G1/8	G1/8
P106-0*	6	117	103	18,5	16	G1/8	G1/8

* = ver CONEXIONES colector en la TABLA DE EJEMPLO DE CODIFICACIÓN

A = ranura para la identificación de la conexión eléctrica

Colector doble con salidas traseras



DIMENSIONES							
Mod.	Nº puestos	L	L1	L2	L3	1 (P)	3 (R)
P204-0*	4	53	39	18,5	16	G1/8	G1/8
P206-0*	6	69	55	18,5	16	G1/8	G1/8
P208-0*	8	85	71	18,5	16	G1/8	G1/8
P210-0*	10	101	87	18,5	16	G1/8	G1/8
P212-0*	12	117	103	18,5	16	G1/8	G1/8

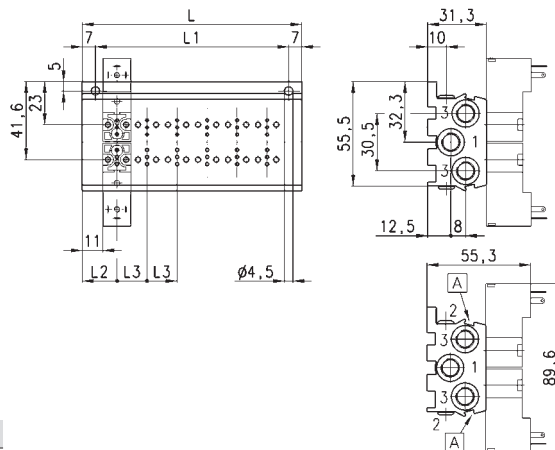
* = ver CONEXIONES colector en la TABLA DE EJEMPLO DE CODIFICACIÓN

A = ranura para la identificación de la conexión eléctrica

Colector doble con salidas frontales



Este colector está preparado para ser fijado a través de la guía DIN 46277/3 junto con el accesorio PCF-E520.



DIMENSIONES							
Mod.	Nº puestos	L	L1	L2	L3	1 (P)	3 (R)
P204-0*	4	53	39	18,5	16	G1/8	G1/8
P206-0*	6	69	55	18,5	16	G1/8	G1/8
P208-0*	8	85	71	18,5	16	G1/8	G1/8
P210-0*	10	101	87	18,5	16	G1/8	G1/8
P212-0*	12	117	103	18,5	16	G1/8	G1/8

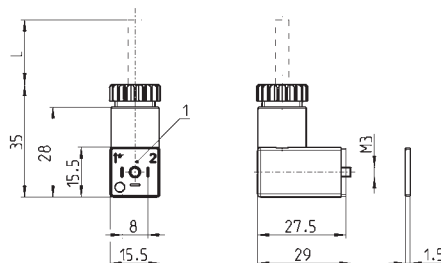
* = ver CONEXIONES colector en la TABLA DE EJEMPLO DE CODIFICACIÓN

A = ranura para la identificación de la conexión eléctrica

Conector Mod. 126-... DIN EN 175 301-803-C (8 mm)



Se emplean en todas las válvulas operadas con corriente continua en tensiones de 6 a 110 V.



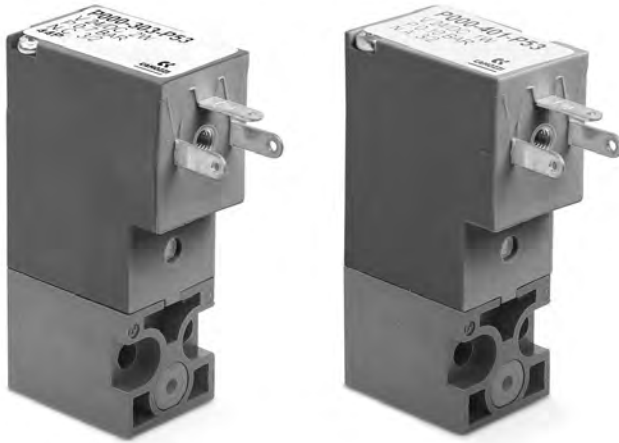
Mod.	descripción	color	tensión de trabajo	longitud del cable [L]	retención de cable	fuerza de sujeción
126-550-1	cable moldeado, sin electrónica	negro	-	1000 mm	-	0.3 Nm
126-800	único conector, sin electrónica	negro	-	-	PG7	0.3 Nm
126-701	único conector, LED + varistor	transparente	24 V AC/DC	-	PG7	0.3 Nm

1 = conector ajustable a 90°

Electroválvulas de mando directo Serie P

3/2 vías - Normalmente Cerrada (NC), Normalmente Abierta (NO).

ELECTROVÁLVULAS SERIE P



» Posibilidad de montaje en base individual (con conexiones M5) o en colector (con conexiones M5 y cartucha \varnothing 3 y 4)

Nota: todas las válvulas serie P son básicamente por corriente continua. Para operar en corriente alterna en el mismo voltaje, las válvulas requieren de un conector Mod. 125-900.

Las electroválvulas de mando directo Serie P están disponibles en la versión de 3/2 vías con función normalmente abierta (NO) o normalmente cerrada (NC). Ambas versiones pueden montarse en bases individuales o en colectores y están equipadas con intervención manual para facilitar la configuración de los sistemas.

CARACTERÍSTICAS GENERALES

CARACTERÍSTICAS TÉCNICAS

Función	3/2 NC - 3/2 NO
Operación	tipo corredera de acción directa
Conexiones neumáticas	en subbase intercara ISO 15218 por medio de tornillos
Díametro nominal	0.8 ... 1.5 mm
Caudal nominal	14 ... 35 Nl/min (aire @ 6 bar Δ P 1 bar)
Coefficiente de flujoKv (l/min)	0.22 ... 0.54
Presión de funcionamiento	0 ÷ 3 ... 10 bar
Temperatura de funcionamiento	0 ÷ +50°C
Fluido	aire filtrado, clase 5.4.4 de acuerdo a ISO 8573-1 (máx. viscosidad de aceite 32 cSt), gas inerte
Tiempo de respuesta	ON < 10 mseg - OFF < 15 mseg
Accionamiento manual	por medio de botón
Instalación	en cualquier posición

MATERIALES EN CONTACTO CON EL FLUIDO

Cuerpo	tecnopolímero PBT
Juntas	FKM, NBR (FKM bajo pedido)
Partes internas	acero inoxidable

CARACTERÍSTICAS ELÉCTRICAS

Voltaje	12 V DC - 24 V DC - 110 V AC 50/60 Hz
Tolerancia de la voltaje	±10%
Consumo de energía	2 W - 1 W (sólo 24 V DC)
Servicio continuo	ED 100%
Conexión eléctrica	conector DIN 43650, (Forma C), 9.4 mm
Grado de protección	IP65 con conector

Versiones especiales disponibles bajo pedido

EJEMPLO DE CODIFICACIÓN

P	0	00	-	3	0	3	-	P	5	3
P	SERIE:									
0	DISEÑO DEL CUERPO: 0 = base individual (sólo M5) o intercara 1 = colector individual 2 = colector doble									
00	NÚMERO DE POSICIONES: 00 = intercara 01 = base individual (sólo M5) 02 ÷ 99 = número posiciones colector									
3	NÚMERO DE VÍAS - FUNCIONES: 0 = colector o base individual 3 = 3 vías NC 4 = 3 vías NO 5 = 3 vías NC a 180° 6 = 3 vías NO a 180°									
0	CONEXIONES DE LA VÁLVULA: 0 = intercara(sólo para válvula individual) CONEXIONES DEL COLECTOR (para Serie W, P y PN): 2 = conexión lateral M5 3 = conexión lateral tubo ø 3 4 = conexión lateral tubo ø 4 6 = conexiones traseras M5 7 = conexiones traseras tubo ø 3 8 = conexiones traseras tubo ø 4									
3	DIÁMETRO NOMINAL - PRESIÓN MÁXIMA: 1 = ø 0,8 (1 W) 10 bar (NC) sólo 24V 3 = ø 1,5 (2 W) 7 bar (NC), 5 bar (NO) 5 = ø 1,1 NC (2 W) 10 bar (NC) ø 0,9 NO (2 W) 10 bar (NO) 6 = ø 1,5 NC (2 W) 3 bar (NC) *									
P	MATERIALES: P = cuerpo tecnopolímero PBT, junta obturador FKM, otras juntas NBR (FKM bajo pedido)									
5	CONEXIÓN ELÉCTRICA: 5 = conexión estándar industrial (9,4 mm)									
3	VOLTAJES TENSIÓN SOLENOIDE: B = 24V 50/60 Hz 2 = 12V DC 6 = 110V DC C = 48V 50/60 Hz 3 = 24V DC D = 110V 50/60 Hz 4 = 48V DC									
	FIJACIÓN: = con tornillos para metal (estándar) P = con tornillos para plástico									

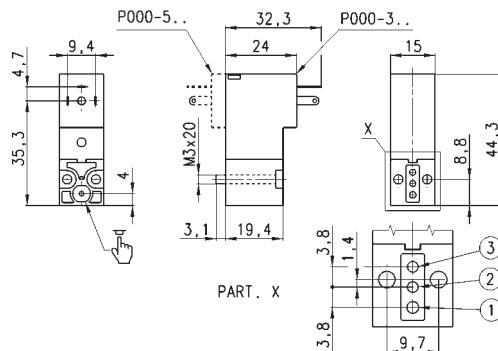
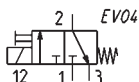
*Tolerancia de voltaje de +10% a -25%

ELECTROVÁLVULAS SERIE P

Electroválvula 3/2 vías NC



Suministrado con:
1 junta intercara
2 tornillos M3x20 UNI 8112 (fijación para metal)
0
2 tornillos M3x23 UNI 10227 (fijación para plástico, opción P)

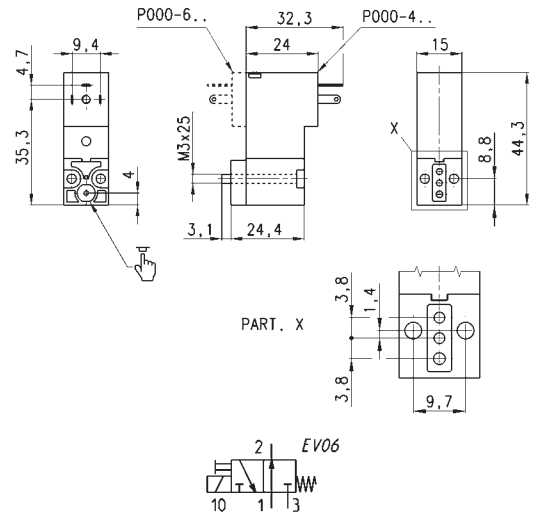


Mod.	Orificio ø (mm)	kv (l/min)	Qn (nl/min)	Presión min-max (bar)
P000-301-P53	0,8	0.21	14	0 ÷ 10
P000-303-P53	1,5	0.54	35	0 ÷ 7
P000-305-P53	1,1	0.39	25	0 ÷ 10
P000-306-P53	1,5	0.54	-	0 ÷ 3

Electroválvula 3/2 vías NO

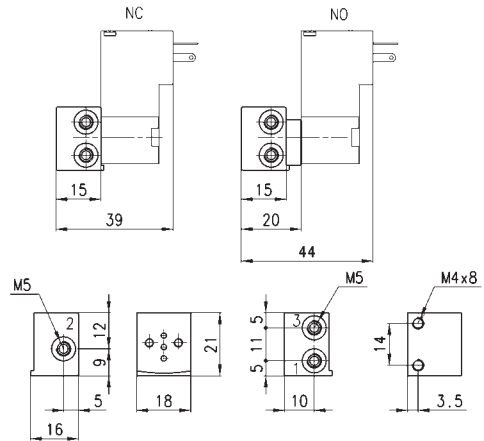


Suministrado con:
1 intercara para normalmente abierta
(las conexiones 1 y 3 están invertidas)
2 juntas intercara
2 tornillos M3x25 (para versión estándar)



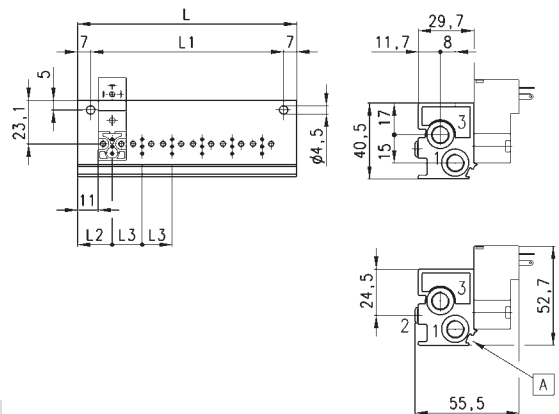
Mod.	Orificio Ø (mm)	kv (l/min)	Qn (NL/min)	Presión min-max (bar)
P000-405-P53	0.9	0.23	15	0 ÷ 10
P000-403-P53	1.5	0.54	-	0 ÷ 5

Placa base individual



Mod.
P001-02

Colector individual con salidas traseras



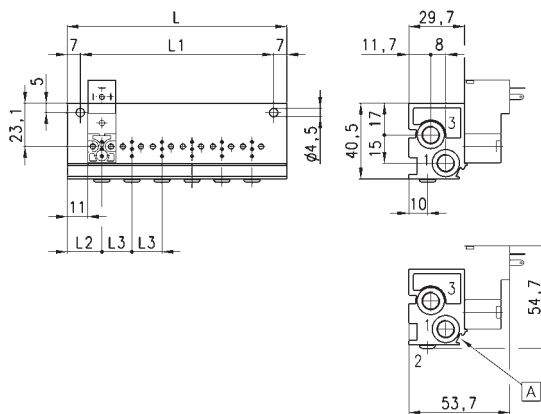
DIMENSIONES							
Mod.	Nº puestos	L	L1	L2	L3	1 (P)	3 (R)
P102-0*	2	53	39	18,5	16	G1/8	G1/8
P103-0*	3	69	55	18,5	16	G1/8	G1/8
P104-0*	4	85	71	18,5	16	G1/8	G1/8
P105-0*	5	101	87	18,5	16	G1/8	G1/8
P106-0*	6	117	103	18,5	16	G1/8	G1/8

* = ver CONEXIONES colector en la TABLA DE EJEMPLO DE CODIFICACIÓN

A = ranura para la identificación de la conexión eléctrica

Colector individual con salidas frontales

Este colector está preparado para ser fijado a través de la guía DIN 46277/3 junto con el accesorio PCF-E520.

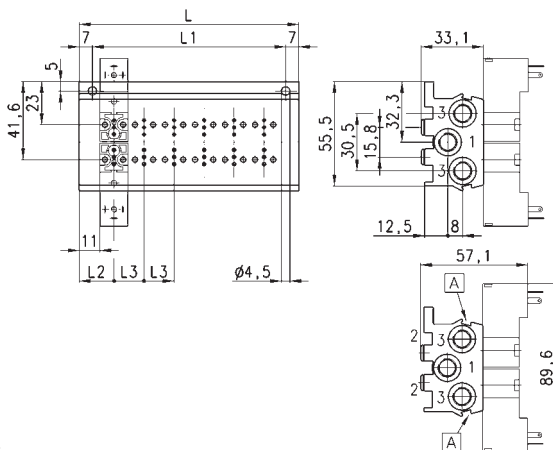


DIMENSIONES							
Mod.	Nº puestos	L	L1	L2	L3	1 (P)	3 (R)
P102-0*	2	53	39	18,5	16	G1/8	G1/8
P103-0*	3	69	55	18,5	16	G1/8	G1/8
P104-0*	4	85	71	18,5	16	G1/8	G1/8
P105-0*	5	101	87	18,5	16	G1/8	G1/8
P106-0*	6	117	103	18,5	16	G1/8	G1/8

* = ver CONEXIONES colector en la TABLA DE EJEMPLO DE CODIFICACIÓN

A = ranura para la identificación de la conexión eléctrica

Colector doble con salidas traseras



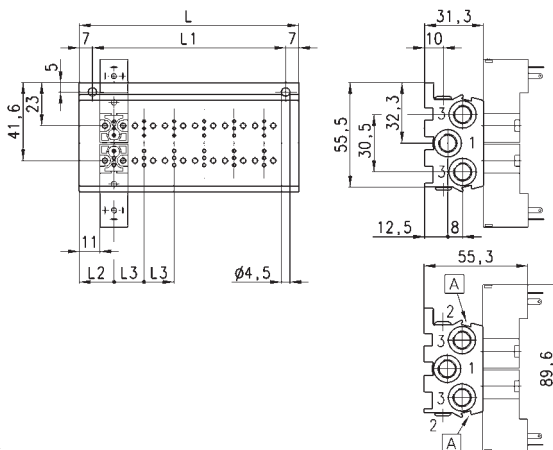
DIMENSIONES							
Mod.	Nº puestos	L	L1	L2	L3	1 (P)	3 (R)
P204-0*	4	53	39	18,5	16	G1/8	G1/8
P206-0*	6	69	55	18,5	16	G1/8	G1/8
P208-0*	8	85	71	18,5	16	G1/8	G1/8
P210-0*	10	101	87	18,5	16	G1/8	G1/8
P212-0*	12	117	103	18,5	16	G1/8	G1/8

* = ver CONEXIONES colector en la TABLA DE EJEMPLO DE CODIFICACIÓN

A = ranura para la identificación de la conexión eléctrica

Colector doble con salidas frontales

Este colector está preparado para ser fijado a través de la guía DIN 46277/3 junto con el accesorio PCF-E520.



DIMENSIONES							
Mod.	Nº puestos	L	L1	L2	L3	1 (P)	3 (R)
P204-0*	4	53	39	18,5	16	G1/8	G1/8
P206-0*	6	69	55	18,5	16	G1/8	G1/8
P208-0*	8	85	71	18,5	16	G1/8	G1/8
P210-0*	10	101	87	18,5	16	G1/8	G1/8
P212-0*	12	117	103	18,5	16	G1/8	G1/8

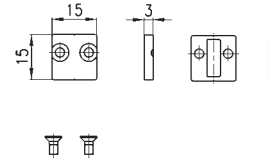
* = ver CONEXIONES en la TABLA DE EJEMPLO DE CODIFICACIÓN

A = ranura para la identificación de la conexión eléctrica

Tapón excluidor

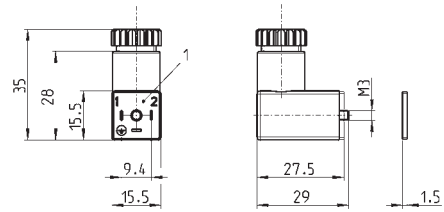


El suministro incluye:
N° 1 tapón excluidor
N° 1 junta intercara
N° 2 tornillos



Mod.	P000-TP
------	---------

Conector Mod. 125-... estándar industrial (9,4 mm)



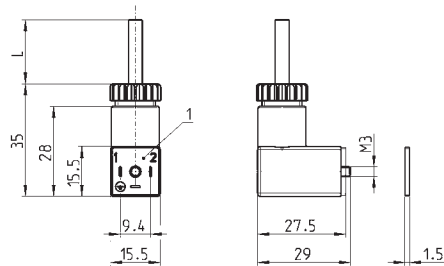
Mod.	descripción	color	tensión de trabajo	retención de cable	fuerza de sujeción
125-601	conector, diodo + Led	transparente	10/50 V DC	PG7	0.3 Nm
125-701	conector, varistor + Led	transparente	24 V AC/DC	PG7	0.3 Nm
125-800	conector, sin electrónica	negro	-	PG7	0.3 Nm

1 = conector ajustable 90°

Conector Mod. 125-... estándar industrial (9,4 mm) con cable



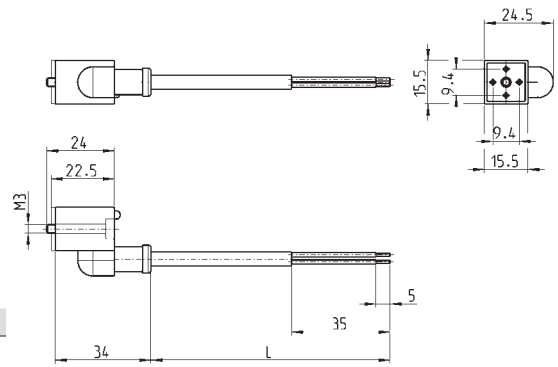
El rectificador del circuito interno de este conector permite usar válvulas con corriente alterna en diferentes voltajes, aun si el voltaje indicado sobre la válvula es corriente continua.



Mod.	descripción	color	tensión de trabajo	longitud del cable [L]	retención de cable	fuerza de sujeción
125-501-2	cable moldeado con diodo + Led	negro	10/50 V DC	2000 mm	-	0.3 Nm
125-550-1	cable moldeado, sin electrónica	negro	-	1000 mm	-	0.3 Nm
125-601-2	cable precableado, diodo + Led	transparente	10/50 V DC	2000 mm	PG7	0.3 Nm
125-571-3	cable moldeado, varistor + LED	negro	24 V AC/DC	3000 mm	-	0.3 Nm
125-900	cable precableado con con rectificador de voltaje	negro	6 V - 110 V AC/DC	2000 mm	PG7	0.3 Nm

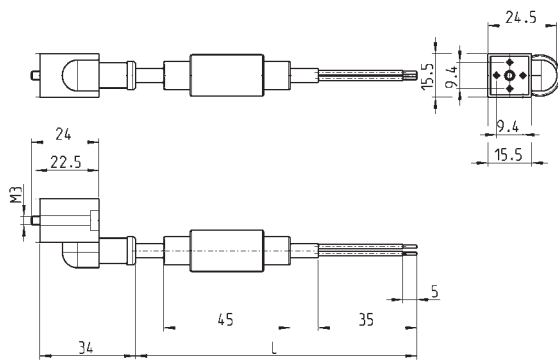
1 = conector ajustable 90°

Conectores en línea industrial estándar (9,4 mm) con cable



Mod.	descripción	color	tensión de trabajo	longitud del cable [L]	retención de cable	fuerza de sujeción
125-503-2	cable moldeado en línea, con diodo + Led	negro	24 V DC	2000 mm	-	0.3 Nm
125-503-5	cable moldeado en línea, con diodo + Led	negro	24 V DC	5000 mm	-	0.3 Nm
125-553-2	cable moldeado en línea, sin electrónica	negro	-	2000 mm	-	0.3 Nm
125-553-5	cable moldeado en línea, sin electrónica	negro	-	5000 mm	-	0.3 Nm

Con. en línea industrial estándar (9,4 mm) con puente rectificador

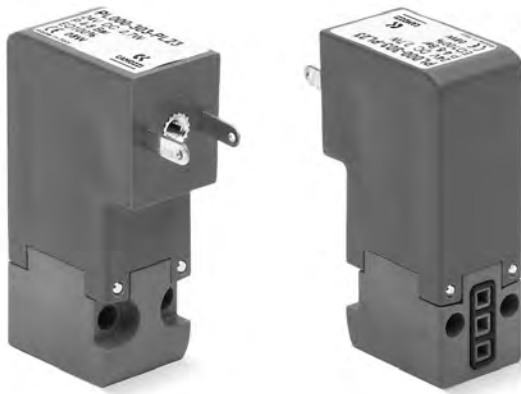


Mod.	descripción	color	tensión de trabajo	longitud del cable [L]	retención de cable	fuerza de sujeción
125-903-2	cable moldeado en línea con rectificador de voltaje	negro	6 V - 230 V AC/DC	2000 mm	-	0.3 Nm
125-903-5	cable moldeado en línea con rectificador de voltaje	negro	6 V - 230 V AC/DC	5000 mm	-	0.3 Nm

Electroválvulas de mando directo Serie PL

3/2 vías - Normalmente Cerrada (NC).

ELECTROVÁLVULAS SERIE PL



» Posibilidad de montaje en base individual (con conexiones M5) o en colector (con conexiones M5 y cartucho \varnothing 3 y 4).

Nota: Todas las electroválvulas de la Serie PL son básicamente en corriente continua. Para operar en corriente alterna en la misma tensión, las electroválvulas necesitan usar el conector Mod. 125-900.

Las electroválvulas de mando directo Serie PL están disponibles en la versión normalmente cerrada (NC) y pueden ser montadas en bases individuales o en colectores.

CARACTERÍSTICAS GENERALES

CARACTERÍSTICAS TÉCNICAS

Función	3/2 NC
Operación	tipo corredera de acción directa
Conexiones neumáticas	en subbase intercara ISO 15218 por medio de tornillos
Díámetro nominal	1.5 mm
Caudal nominal	35 Nl/min (aire @ 6 bar Δ P 1 bar)
Coefficiente de flujo kv (l/min)	0.54
Presión de funcionamiento	0 ÷ 3.5 o 4 ÷ 8 bar
Temperatura de funcionamiento	0°C ÷ +50°C
Fluido	aire filtrado, clase 5.4.4 de acuerdo a ISO 8573-1 (máx. viscosidad de aceite 32 cSt), gas inerte
Tiempo de respuesta	ON < 10 mseg - OFF < 15 mseg
Instalación	en cualquier posición

MATERIALES EN CONTACTO CON EL FLUIDO

Cuerpo	tecnopolímero PBT
Juntas	FKM, NBR
Partes internas	acero inoxidable, NBR

CARACTERÍSTICAS ELÉCTRICAS

Voltaje	24 V DC - 12 V DC - otros voltajes bajo pedido
Tolerancia de voltaje	±10%
Consumo de energía	2.7 W
Servicio continuo	ED 100%
Conexión eléctrica	conector DIN 43650, (Forma C), 9.4 mm
Grado de protección	IP65 con conector

Versiones especiales disponibles bajo pedido

EJEMPLO DE CODIFICACIÓN

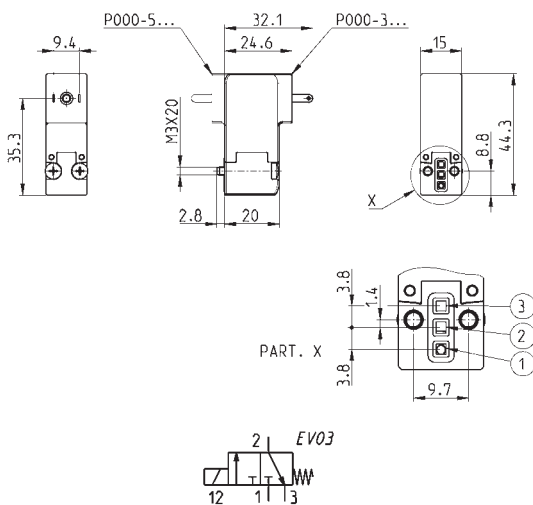
PL	0	00	-	3	0	3	-	PL	2	3	
PL	SERIE										
0	DISEÑO DEL CUERPO: 0 = base individual (sólo M5) o intercara 1 = colector individual 2 = colector doble										
00	NÚMERO DE POSICIONES: 00 = intercara 01 = base individual (solo M5) 02 ÷ 99 = número posiciones colector										
3	NÚMERO DE VÍAS - FUNCIONES: 0 = colector o base individual 3 = 3 vías NC 5 = 3 vías NC a 180°										
0	CONEXIONES DE LA VÁLVULA: 0 = intercara (sólo para válvula individual) CONEXIONES DEL COLECTOR: 2 = M5 conexiones laterales 3 = tubo Ø 3 conexiones laterales 4 = tubo Ø 4 conexiones laterales 6 = M5 conexiones traseras 7 = tubo Ø 3 conexiones traseras 8 = tubo Ø 4 conexiones traseras										
3	DIÁMETRO NOMINAL: 3 = Ø 1,5 6 = Ø 1,5 NC (para uso con el vacío)										
PL	MATERIALES: P = cuerpo tecnopolímero PBT, junta obturador FKM, otras juntas NBR										
2	CONEXIÓN ELÉCTRICA: 2 = 2 faston paso 9,4										
3	VOLTAJES TENSIÓN SOLENOIDE: 2 = 12 V DC 2.7W 3 = 24 V DC 2.7W										
	FIJACIÓN: = con tornillos para metal (estándar) = con tornillos para plástico										

ELECTROVÁLVULAS SERIE PL

Electroválvula 3/2 vías NC

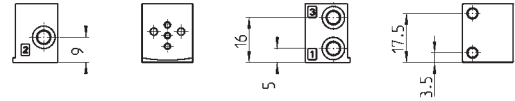
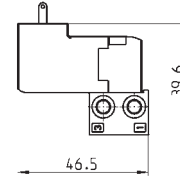


Suministrada con:
 1 junta intercara
 2 tornillos M3X20 UNI 8112 (fijación para metal, estándar)
 2 tornillos M3x23 UNI 10227 (fijación para plástico, opción P)



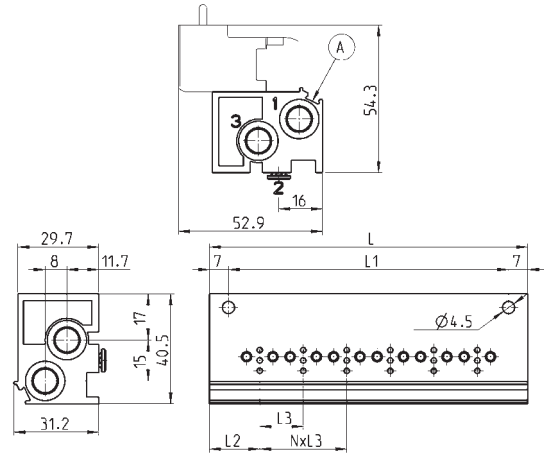
Mod.	Orificio Ø (mm)	kv (l/min)	Qn (NI/min)	Presión min-max (bar)
PL000-303-PL23	1.5	0.54	35	4 ÷ 8
PL000-503-PL23	1.5	0.54	35	4 ÷ 8
PL000-306-PL23	1.5	0.54	-	0 ÷ 3.5
PL000-506-PL23	1.5	0.54	-	0 ÷ 3.5

Base individual



Mod.	P001-02
------	---------

Colector individual con salidas traseras



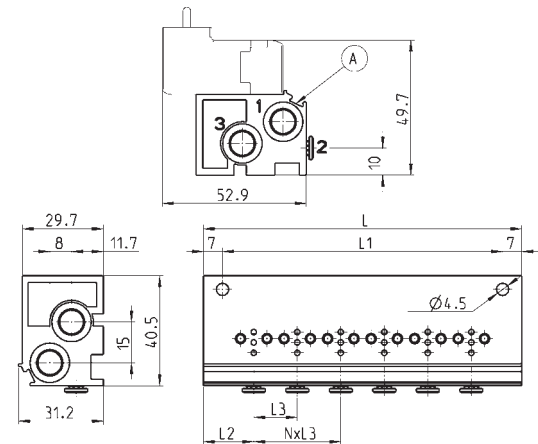
Mod.	Nº puestos	L	L1	L2	L3	1 (P)	3 (R)
P102-0*	2	53	39	18,5	16	G1/8	G1/8
P103-0*	3	69	55	18,5	16	G1/8	G1/8
P104-0*	4	85	71	18,5	16	G1/8	G1/8
P105-0*	5	101	87	18,5	16	G1/8	G1/8
P106-0*	6	117	103	18,5	16	G1/8	G1/8

* = ver CONEXIONES colector en la TABLA DE EJEMPLO DE CODIFICACIÓN

A = ranura para la identificación de la conexión eléctrica

Colector individual con salidas frontales

Este colector está preparado para ser fijado a través de la guía DIN 46277/3 junto con el accesorio PCF-E520.

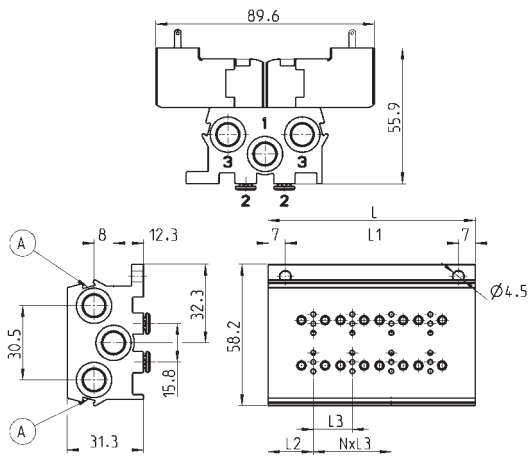


Mod.	Nº puestos	L	L1	L2	L3	1 (P)	3 (R)
P102-0*	2	53	39	18,5	16	G1/8	G1/8
P103-0*	3	69	55	18,5	16	G1/8	G1/8
P104-0*	4	85	71	18,5	16	G1/8	G1/8
P105-0*	5	101	87	18,5	16	G1/8	G1/8
P106-0*	6	117	103	18,5	16	G1/8	G1/8

* = ver CONEXIONES colector en la TABLA DE EJEMPLO DE CODIFICACIÓN

A = ranura para la identificación de la conexión eléctrica

Colector doble con salidas traseras



Mod.	Nº puestos	L	L1	L2	L3	1 (P)	3 (R)
P204-0*	4	53	39	18,5	16	G1/8	G1/8
P206-0*	6	69	55	18,5	16	G1/8	G1/8
P208-0*	8	85	71	18,5	16	G1/8	G1/8
P210-0*	10	101	87	18,5	16	G1/8	G1/8
P212-0*	12	117	103	18,5	16	G1/8	G1/8

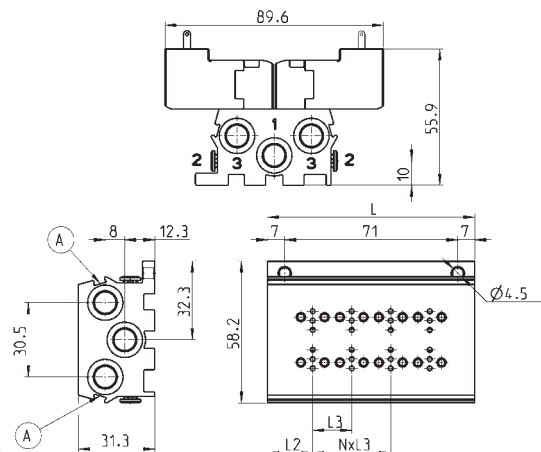
* = ver CONEXIONES colector en la TABLA DE EJEMPLO DE CODIFICACIÓN

A = ranura para la identificación de la conexión eléctrica

Colector doble con salidas frontales



Este colector está preparado para ser fijado a través de la guía DIN 46277/3 junto con el accesorio PCF-E520.



Mod.	Nº puestos	L	L1	L2	L3	1 (P)	3 (R)
P204-0*	4	53	39	18,5	16	G1/8	G1/8
P206-0*	6	69	55	18,5	16	G1/8	G1/8
P208-0*	8	85	71	18,5	16	G1/8	G1/8
P210-0*	10	101	87	18,5	16	G1/8	G1/8
P212-0*	12	117	103	18,5	16	G1/8	G1/8

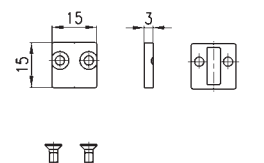
* = ver CONEXIONES colector en la TABLA DE EJEMPLO DE CODIFICACIÓN

A = ranura para la identificación de la conexión eléctrica

Tapón excluidor

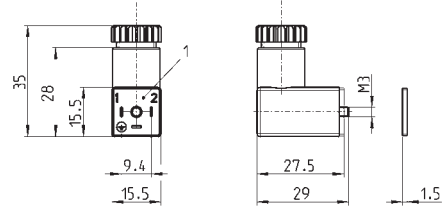


El suministro incluye:
 Nº 1 tapón excluidor
 Nº 1 junta intercara
 Nº 2 tornillos



Mod.
P000-TP

Conector Mod. 125-... DIN 43650 interaxe faston 9,4 mm



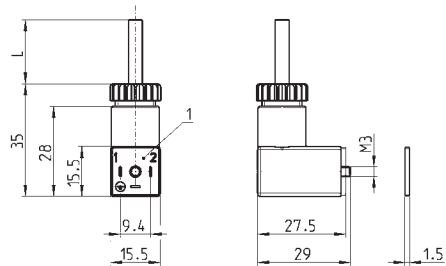
Mod.	descripción	color	tensión de trabajo	retención de cable	fuerza de sujeción
125-601	conector, diodo + LED	transparente	10/50 V DC	PG7	0.3 Nm
125-701	conector, varistor + LED	transparente	24 V AC/DC	PG7	0.3 Nm
125-800	conector, sin electrónica	negro	-	PG7	0.3 Nm

1 = conector ajustable 90°

Conector Mod. 125-... DIN 43650 interaxe faston 9,4 mm



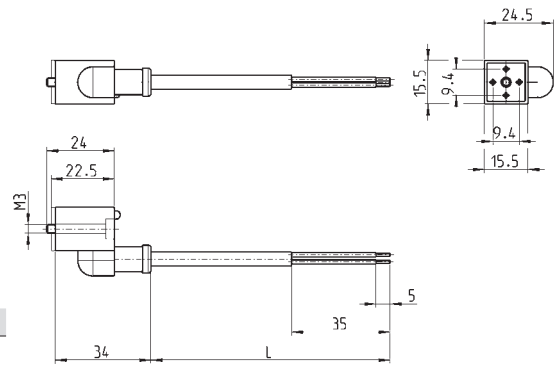
El rectificador del circuito interno de este conector Mod. 125-900 permite usar electroválvulas con corriente alterna en diferentes voltajes, aun si el voltaje indicado sobre la válvula en corriente continua.



Mod.	descripción	color	tensión de trabajo	longitud del cable [L]	retención de cable	fuerza de sujeción
125-501-2	cable moldeado con diodo + LED	negro	10/50 V DC	2000 mm	-	0.3 Nm
125-550-1	cable moldeado, sin electrónica	negro	-	1000 mm	-	0.3 Nm
125-601-2	cable precableado, diodo + LED	transparente	10/50 V DC	2000 mm	PG7	0.3 Nm
125-571-3	cable moldeado, varistor + LED	negro	24 V AC/DC	3000 mm	-	0.3 Nm
125-900	cable precableado con con rectificador de voltaje	negro	6 V - 110 V AC/DC	2000 mm	PG7	0.3 Nm

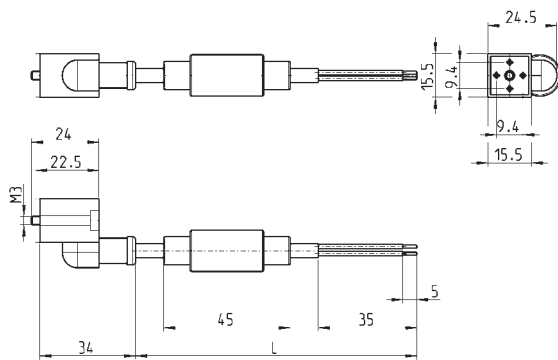
1 = conector ajustable 90°

Conectores en línea estándar industriales (9.4 mm) con cable



Mod.	descripción	color	tensión de trabajo	longitud del cable [L]	retención de cable	fuerza de sujeción
125-503-2	cable moldeado en línea, con diodo + LED	negro	24 VDC	2000 mm	-	0.3 Nm
125-503-5	cable moldeado en línea, con diodo + LED	negro	24 VDC	5000 mm	-	0.3 Nm
125-553-2	cable moldeado en línea, sin electrónica	negro	-	2000 mm	-	0.3 Nm
125-553-5	cable moldeado en línea, sin electrónica	negro	-	5000 mm	-	0.3 Nm

Conectores en línea industriales (9.4 mm) con puente rectificador



Mod.	descripción	color	tensión de trabajo	longitud del cable [L]	retención de cable	fuerza de sujeción
125-903-2	cable moldeado en línea con rectificador de voltaje	negro	6 V - 230 V AC/DC	2000 mm	-	0.3 Nm
125-903-5	cable moldeado en línea con rectificador de voltaje	negro	6 V - 230 V AC/DC	5000 mm	-	0.3 Nm

Electroválvulas de mando directo Serie PN

3/2 vías Normalmente Cerrada (NC). Las válvulas pueden ser montadas en base individual (con conexiones M5) o en colector (con conexiones M5 y cartucho \varnothing 3 y 4).



» Su diseño compacto es adecuado para usarlo en espacios pequeños de montaje.

Nota: todas las electroválvulas Serie PN son básicamente en corriente continua. Para operar en corriente alterna en la misma tensión, las electroválvulas necesitan usar el conector Mod. 125-900.

Las válvulas de mando directo Serie PN están disponibles como 3/2 vías NC. Están equipadas con un control manual que hace que el ajuste sea más fácil y pueden ser montadas en bases individuales o en colectores.

CARACTERÍSTICAS GENERALES

CARACTERÍSTICAS TÉCNICAS

Función	3/2 NC
Operación	tipo corredera de acción directa
Conexiones neumáticas	en base por medio de tornillos M3
Díámetro nominal	0.8 mm
Caudal nominal	12 Nl/min (aire @ 6 bar Δ P 1 bar)
Kv (l/min)	0.19
Presión de trabajo	0 ÷ 20 bar
Temperatura de trabajo	0 ÷ +50°C
Fluido	aire filtrado, clase 5.4.4 de acuerdo a ISO 8573-1 (máx. viscosidad de aceite 32 cSt), gas inerte
Tiempo de respuesta	ON < 10 mseg - OFF < 15 mseg
Instalación	en cualquier posición

MATERIALES EN CONTACTO CON EL FLUIDO

Cuerpo	tecnopolímero PBT
Juntas	PU, NBR (FKM bajo pedido)
Partes internas	acero inoxidable

CARACTERÍSTICAS ELÉCTRICAS

Tensión	24 ... 205 V DC
Tolerancia de la tensión	±10%
Consumo de energía	2 W - 1 W (sólo 24 V DC)
Servicio continuo	ED 100%
Conexión eléctrica	conector DIN 43650, (Forma C), 9.4 mm
Grado de protección	IP65 con conector

Versiones especiales disponibles bajo pedido

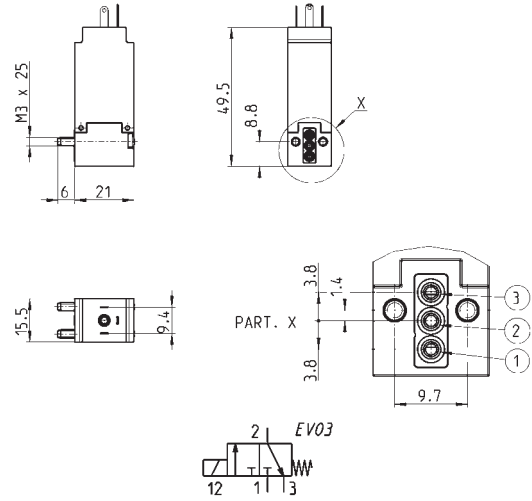
EJEMPLO DE CODIFICACIÓN

PN	0	00	-	3	0	1	-	P	5	3	
PN	SERIE										
0	DISEÑO DEL CUERPO: 0 = base individual 1 = colector individual 2 = colector doble										
00	NÚMERO DE POSICIONES: 00 = intercara 01 = base individual (sólo M5) 02 + 99 = número de posiciones para el colector										
3	NÚMERO DE VÍAS - FUNCIONES: 0 = colector o base individual 3 = 3 vías NC										
0	CONEXIONES DE LA VÁLVULA: 0 = intercara (sólo para válvula individual) CONEXIONES DEL COLECTOR (para Serie W, P y PN): 2 = M5 conexiones laterales 3 = tubo ø 3 conexiones laterales 4 = tubo ø 4 conexiones laterales 6 = M5 conexiones traseras 7 = tubo ø 3 conexiones traseras 8 = tubo ø 4 conexiones traseras										
1	DIÁMETRO NOMINAL - PRESIÓN MÁX: 1 = ø 0,8 (1W) 10 bar (NC) sólo 24V										
P	MATERIALES: P = cuerpo PBT, junta obturador PU										
5	CONEXIÓN ELÉCTRICA: 5 = 3 faston paso 9,4										
3	TENSIÓN DEL SOLENOIDE: 3 = 24V DC 4 = 48V DC 6 = 110V DC 7 = 205V DC										
	FIJACIÓN: = estándar para montaje sobre interfaces plásticas M = con tornillo para montaje en interface de metal (sobre pedido)										

Electroválvula 3/2 vías NC

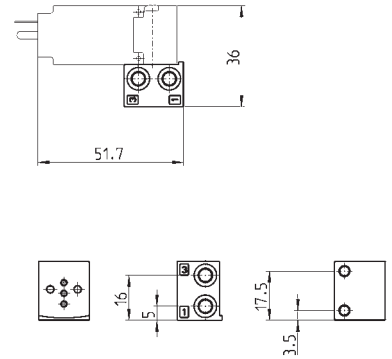


Suministrada con:
1x junta intercara
2x tornillos



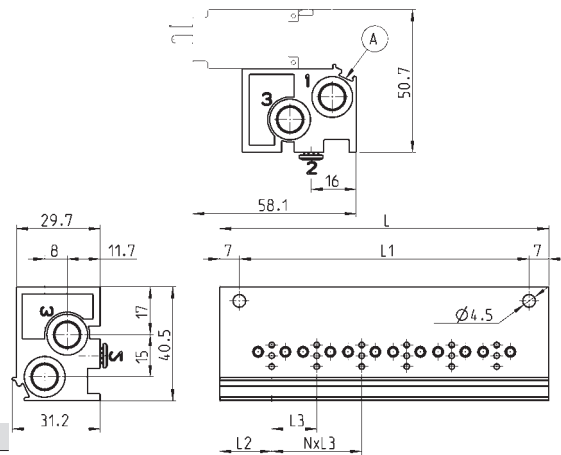
Mod.	Orificio Ø (mm)	kv (l/min)	Qn (Nl/min)	Presión min-max (bar)
PN000-301-P53	0.8	0.18	12	0 ÷ 10

Placa base individual



Mod.	
P001-02	

Colector individual con salidas traseras



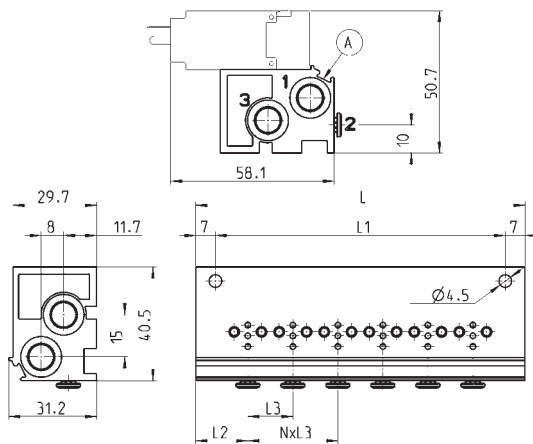
Mod.	Nº puestos	L	L1	L2	L3	1 (P)	3 (R)
P102-0*	2	53	39	18,5	16	G1/8	G1/8
P103-0*	3	69	55	18,5	16	G1/8	G1/8
P104-0*	4	85	71	18,5	16	G1/8	G1/8
P105-0*	5	101	87	18,5	16	G1/8	G1/8
P106-0*	6	117	103	18,5	16	G1/8	G1/8

* = ver CONEXIONES colector en la conexión eléctrica
TABLA DE EJEMPLO DE CODIFICACIÓN
A = ranura para la identificación de la

Colector individual con salidas frontales



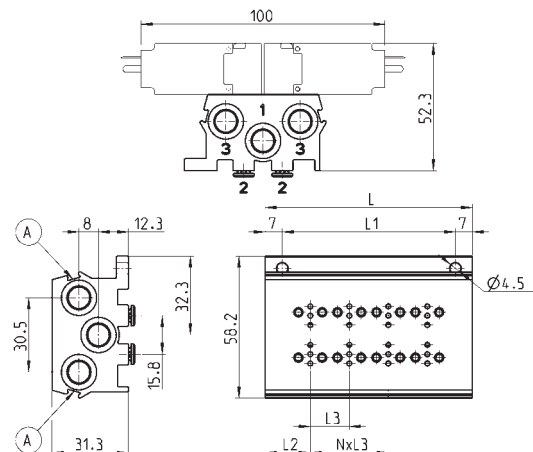
Este colector está preparado para ser fijado a través de la guía DIN 46277/3 junto con el accesorio PCF-E520.



Mod.	Nº puestos	L	L1	L2	L3	1 (P)	3 (R)
P102-0*	2	53	39	18,5	16	G1/8	G1/8
P103-0*	3	69	55	18,5	16	G1/8	G1/8
P104-0*	4	85	71	18,5	16	G1/8	G1/8
P105-0*	5	101	87	18,5	16	G1/8	G1/8
P106-0*	6	117	103	18,5	16	G1/8	G1/8

* = ver CONEXIONES colector en la TABLA DE EJEMPLO DE CODIFICACIÓN
 A = ranura para la identificación de la conexión eléctrica

Colector doble con salidas traseras



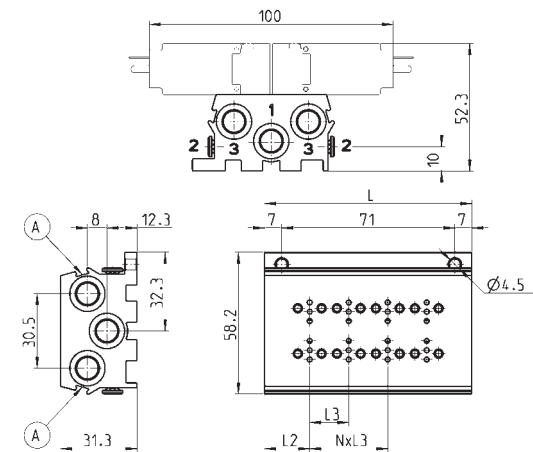
Mod.	Nº puestos	L	L1	L2	L3	1 (P)	3 (R)
P204-0*	4	53	39	18,5	16	G1/8	G1/8
P206-0*	6	69	55	18,5	16	G1/8	G1/8
P208-0*	8	85	71	18,5	16	G1/8	G1/8
P210-0*	10	101	87	18,5	16	G1/8	G1/8
P212-0*	12	117	103	18,5	16	G1/8	G1/8

* = ver CONEXIONES colector en la TABLA DE EJEMPLO DE CODIFICACIÓN
 A = ranura para la identificación de la conexión eléctrica

Colector doble con salidas frontales



Este colector está preparado para ser fijado a través de la guía DIN 46277/3 junto con el accesorio PCF-E520.



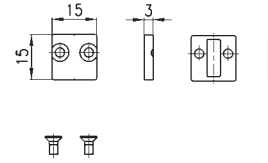
Mod.	Nº puestos	L	L1	L2	L3	1 (P)	3 (R)
P204-0*	4	53	39	18,5	16	G1/8	G1/8
P206-0*	6	69	55	18,5	16	G1/8	G1/8
P208-0*	8	85	71	18,5	16	G1/8	G1/8
P210-0*	10	101	87	18,5	16	G1/8	G1/8
P212-0*	12	117	103	18,5	16	G1/8	G1/8

* = ver CONEXIONES colector en la TABLA DE EJEMPLO DE CODIFICACIÓN
 A = ranura para la identificación de la conexión eléctrica

Tapón excluidor

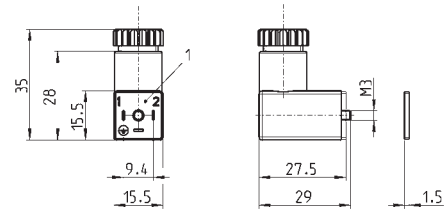


El suministro incluye:
N° 1 tapón excluidor
N° 1 junta intercara
N° 2 tornillos



Mod.	P000-TP
------	---------

Conector Mod. 125-... DIN 43650 interaxe faston 9,4 mm



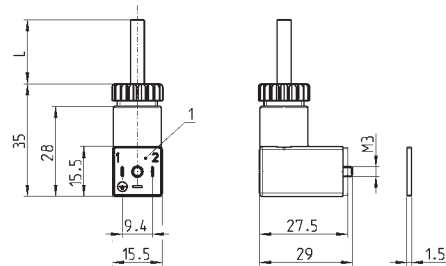
Mod.	descripción	color	tensión de trabajo	retención de cable	fuerza de sujeción
125-601	conector, diodo + LED	transparente	10/50 V DC	PG7	0.3 Nm
125-701	conector, varistor + LED	transparente	24 V AC/DC	PG7	0.3 Nm
125-800	conector, sin electrónica	negro	-	PG7	0.3 Nm

1 = conector ajustable 90°

Conector Mod. 125-... DIN 43650 interaxe faston 9,4 mm



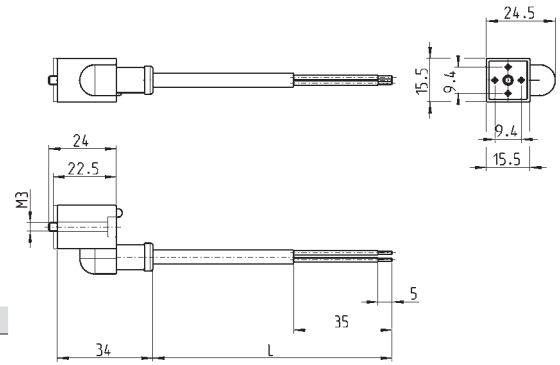
El rectificador del circuito interno de este conector permite usar válvulas con corriente alterna en diferentes voltajes, aun si el voltaje indicado sobre la válvula es corriente continua.



Mod.	descripción	color	tensión de trabajo	longitud del cable [L]	retención de cable	fuerza de sujeción
125-501-2	cable moldeado con diodo + LED	negro	10/50 V DC	2000 mm	-	0.3 Nm
125-550-1	cable moldeado, sin electrónica	negro	-	1000 mm	-	0.3 Nm
125-601-2	cable precableado, diodo + LED	transparente	10/50 V DC	2000 mm	PG7	0.3 Nm
125-571-3	cable moldeado, varistor + LED	negro	24 V AC/DC	3000 mm	-	0.3 Nm
125-900	cable precableado con con rectificador de voltaje	negro	6 V - 110 V AC/DC	2000 mm	PG7	0.3 Nm

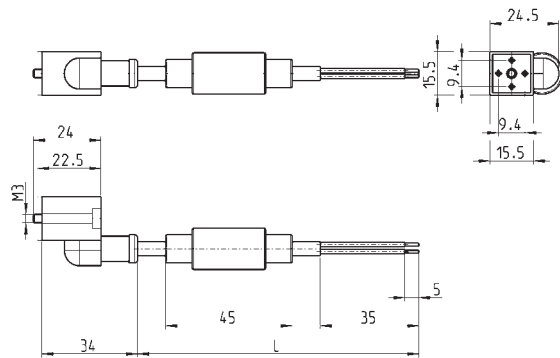
1 = conector ajustable 90°

Conectores en línea con cable



Mod.	descripción	color	tensión de trabajo	longitud del cable [L]	retención de cable	fuerza de sujeción
125-503-2	cable moldeado en línea, con diodo + LED	negro	24 VDC	2000 mm	-	0.3 Nm
125-503-5	cable moldeado en línea, con diodo + LED	negro	24 VDC	5000 mm	-	0.3 Nm
125-553-2	cable moldeado en línea, sin electrónica	negro	-	2000 mm	-	0.3 Nm
125-553-5	cable moldeado en línea, sin electrónica	negro	-	5000 mm	-	0.3 Nm

Conectores en línea con puente rectificador



Mod.	descripción	color	tensión de trabajo	longitud del cable [L]	retención de cable	fuerza de sujeción
125-903-2	cable moldeado en línea con rectificador de voltaje	negro	6 V - 230 V AC/DC	2000 mm	-	0.3 Nm
125-903-5	cable moldeado en línea con rectificador de voltaje	negro	6 V - 230 V AC/DC	5000 mm	-	0.3 Nm

Electroválvulas de mando directo Serie PD

2/2 vías Normalmente Cerradas (NC)

ELECTROVÁLVULAS SERIE PD



Nota: todas las electroválvulas 2/2 Vías Serie PD son básicamente en corriente continua. Para operar en corriente alterna a la misma tensión, las electroválvulas necesitan usar el conector Mod. 125-800 o Mod. 125-900.

Estas electroválvulas de mando directo están disponibles en versión 2/2 vías NC, en varios tamaños y en tres diferentes versiones.

CARACTERÍSTICAS GENERALES

CARACTERÍSTICAS TÉCNICAS

Función	2/2 NC
Operación	tipo corredera de acción directa
Conexiones neumáticas	en base por medio de tornillos M3 - rosca M5
Díámetro nominal	0.8 ... 2.5 mm
Caudal nominal	25 ... 125 Nl/min (aire @ 6 bar ΔP 1 bar)
Kv (l/min)	0.39 ... 1.93
Presión de trabajo	-0.9 ÷ 4 ... 12 bar
Temperatura de trabajo	0 ÷ +50°C
Fluido	aire filtrado, clase 5.4.4 de acuerdo a ISO 8573-1 (máx. viscosidad de aceite 32 cSt), gas inerte
Tiempo de respuesta	ON < 10 mseg - OFF < 15 mseg
Instalación	en cualquier posición

MATERIALES EN CONTACTO CON EL FLUIDO

Cuerpo	latón, aluminio anodizado
Juntas	NBR (FKM bajo pedido)
Partes internas	acero inoxidable

CARACTERÍSTICAS ELÉCTRICAS

Tensión	24 V DC - 12 V DC - otros voltajes bajo pedido
Tolerancia de la tensión	1 y 2 W ±10% - 4 W ±5%
Consumo de energía	1 ... 4 W
Servicio continuo	ED 100% (1 y 2 W) - ED 50% (4W) ver el diagrama de definición de ED
Conexión eléctrica	conector DIN 43650, (Forma C), 9.4 mm
Grado de protección	IP65 con conector

Versiones especiales disponibles bajo pedido

EJEMPLO DE CODIFICACIÓN

PD	0	00	-	2	A	1	-	R	5	3	
PD	SERIE										
0	DISEÑO DEL CUERPO: 0 = válvula individual										
00	NÚMERO DE POSICIONES: 00 = intercara										
2	NÚMERO DE VÍAS - FUNCIONES: 2 = 2 vías NC										
A	MATERIALES CUERPO Y CONEXIONES DE LA VÁLVULA: A = cuerpo de aluminio, intercara neumática trasera C = cuerpo de aluminio, intercara neumática inferior E = cuerpo de latón, conexiones M5 (para Ø hasta 1.6 mm)										
1	DIÁMETRO NOMINAL: 1 = Ø 0.8 2 = Ø 1.2 3 = Ø 1.6 4 = Ø 2 5 = Ø 2.5										
R	MATERIALES JUNTA OBTURADOR: R = NBR F = FKM (badjo pedido)										
5	CONEXIÓN ELÉCTRICA: 5 = 3 faston paso 9,4										
3	VOLTAJES TENSIÓN SOLENOIDE: 1 = 12V DC 1W 2 = 12V DC 2W 3 = 24V DC 1W 5 = 24V DC 2W 8 = 24V DC 4W										
	FIJACIÓN: = con tornillos para metal (estándar) P = con tornillos para plástico										

ELECTROVÁLVULAS SERIE PD

Diagrama de definición de ED

Factor de operación abajo del 50%

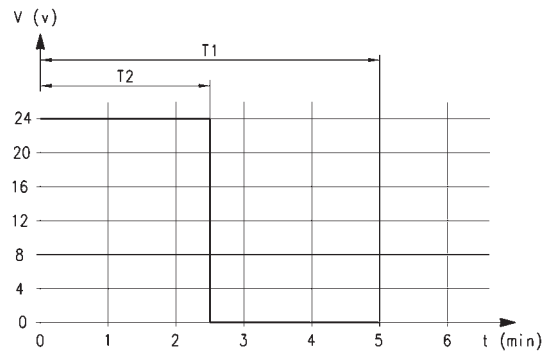
T1 = tiempo de ciclo (5 minutos max.)

T2 = tiempo de activación

t = tiempo (minutos)

V = tensión de trabajo (volts)

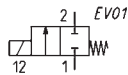
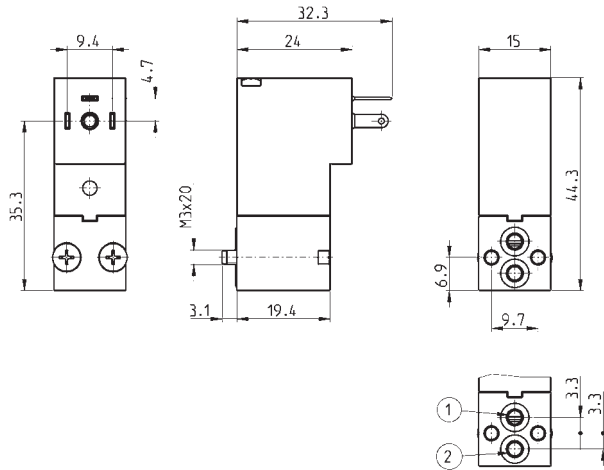
ED = T2/T1 x 100



Electroválvula 2/2 vías NC - intercara neumática trasera



El suministro incluye:
 2 juntas OR
 2 tornillos M3x20 UNI 8112
 (para versión estándar)
 o
 2 tornillos M3x23 UNI 10227
 (para versión P)
 Para uso con vacío, invierta canal 1
 y canal 2

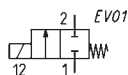
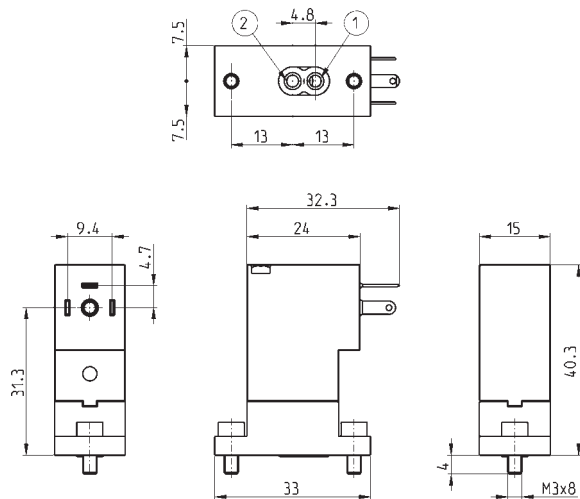


Mod.	Diámetro Ø (mm)	kv (l/min)	Qn (NL/min)	Presión min-max (bar)	Consumo de energía (W)	ED (%)
PD000-2A1-R51	0.8	0.39	25	0 ÷ 12	1	100
PD000-2A1-R53	0.8	0.39	25	0 ÷ 12	1	100
PD000-2A2-R52	1.2	0.54	35	0 ÷ 12	2	100
PD000-2A2-R55	1.2	0.54	35	0 ÷ 12	2	100
PD000-2A3-R52	1.6	0.70	45	0 ÷ 7	2	100
PD000-2A3-R55	1.6	0.70	45	0 ÷ 7	2	100
PD000-2A4-R58	2	1.31	85	0 ÷ 6	4	50
PD000-2A5-R58	2.5	1.93	-	0 ÷ 4	4	50

Electroválvula 2/2 vías NC - intercara neumática inferior



El suministro incluye:
 1 junta
 2 tornillos M3x8 UNI 5931
 Para uso con vacío, invierta canal 1
 y canal 2

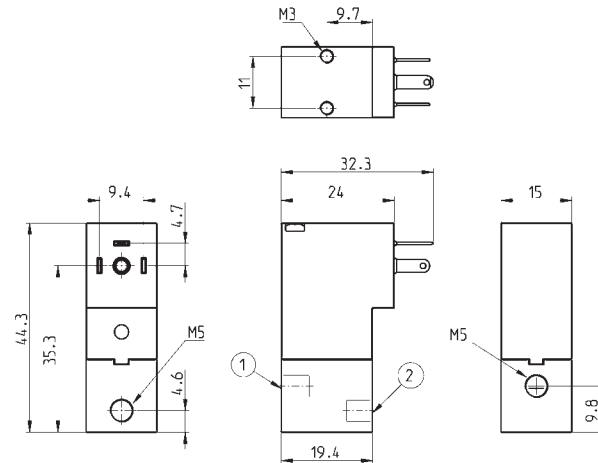
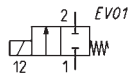


Mod.	Diámetro Ø (mm)	kv (l/min)	Qn (NL/min)	Presión min-max (bar)	Consumo de energía (W)	ED (%)
PD000-2C1-R51	0.8	0.39	25	0 ÷ 12	1	100
PD000-2C1-R53	0.8	0.39	25	0 ÷ 12	1	100
PD000-2C2-R52	1.2	0.54	35	0 ÷ 12	2	100
PD000-2C2-R55	1.2	0.54	35	0 ÷ 12	2	100
PD000-2C3-R52	1.6	0.70	45	0 ÷ 7	2	100
PD000-2C3-R55	1.6	0.70	45	0 ÷ 7	2	100
PD000-2C4-R58	2	1.31	85	0 ÷ 6	4	50
PD000-2C5-R58	2.5	1.93	-	0 ÷ 4	4	50

Electroválvula 2/2 vías NC - conexiones M5

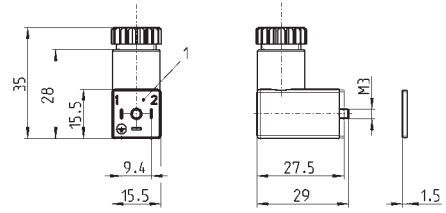


Para uso con vacío, invierta canal 1 y canal 2



Mod.	Diámetro \varnothing (mm)	k_v (l/min)	Q_n (NI/min)	Presión min-max (bar)	Consumo de energía (W)	ED (%)
PD000-2E1-R51	0.8	0.39	25	0 ÷ 12	1	100
PD000-2E1-R53	0.8	0.39	25	0 ÷ 12	1	100
PD000-2E2-R52	1.2	0.54	35	0 ÷ 12	2	100
PD000-2E2-R55	1.2	0.54	35	0 ÷ 12	2	100
PD000-2E3-R52	1.6	0.70	45	0 ÷ 7	2	100
PD000-2E3-R55	1.6	0.70	45	0 ÷ 7	2	100

Conector Mod. 125-... DIN 43650 interaxe faston 9,4 mm



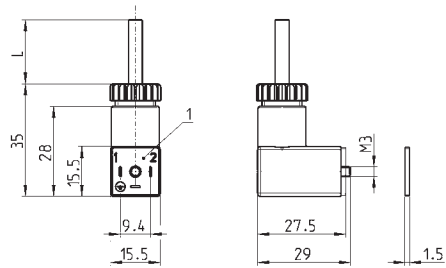
Mod.	descripción	color	tensión de trabajo	retención de cable	fuerza de sujeción
125-601	conector, diodo + LED	transparente	10/50 V DC	PG7	0.3 Nm
125-701	conector, varistor + LED	transparente	24 V AC/DC	PG7	0.3 Nm
125-800	conector, sin electrónica	negro	-	PG7	0.3 Nm

1 = conector ajustable 90°

Conector Mod. 125-... DIN 43650 interaxe faston 9,4 mm



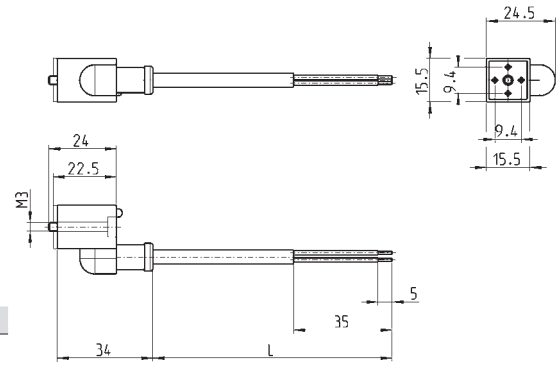
El rectificador del circuito interno de este conector permite usar válvulas con corriente alterna en diferentes voltajes, aun si el voltaje indicado sobre la válvula es corriente continua.



Mod.	descripción	color	tensión de trabajo	longitud del cable [L]	retención de cable	fuerza de sujeción
125-501-2	cable moldeado con diodo + LED	negro	10/50 V DC	2000 mm	-	0.3 Nm
125-550-1	cable moldeado, sin electrónica	negro	-	1000 mm	-	0.3 Nm
125-601-2	cable precableado, diodo + LED	transparente	10/50 V DC	2000 mm	PG7	0.3 Nm
125-571-3	cable moldeado, varistor + LED	negro	24 V AC/DC	3000 mm	-	0.3 Nm
125-900	cable precableado con con rectificador de voltaje	negro	6 V - 110 V AC/DC	2000 mm	PG7	0.3 Nm

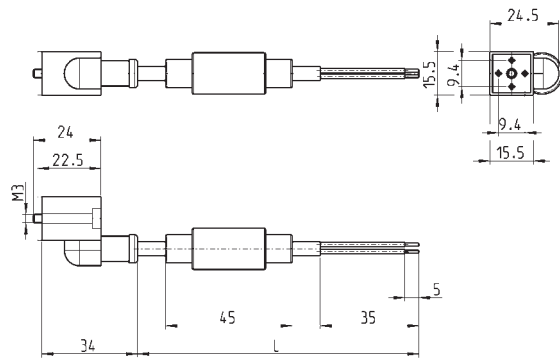
1 = conector ajustable 90°

Conectores en línea con cable



Mod.	descripción	color	tensión de trabajo	longitud del cable [L]	retención de cable	fuerza de sujeción
125-503-2	cable moldeado en línea, con diodo + LED	negro	24 VDC	2000 mm	-	0.3 Nm
125-503-5	cable moldeado en línea, con diodo + LED	negro	24 VDC	5000 mm	-	0.3 Nm
125-553-2	cable moldeado en línea, sin electrónica	negro	-	2000 mm	-	0.3 Nm
125-553-5	cable moldeado en línea, sin electrónica	negro	-	5000 mm	-	0.3 Nm

Conectores en línea con puente rectificador



Mod.	descripción	color	tensión de trabajo	longitud del cable [L]	retención de cable	fuerza de sujeción
125-903-2	cable moldeado en línea con rectificador de voltaje	negro	6 V - 230 V AC/DC	2000 mm	-	0.3 Nm
125-903-5	cable moldeado en línea con rectificador de voltaje	negro	6 V - 230 V AC/DC	5000 mm	-	0.3 Nm

Electroválvulas de mando directo con diafragma separado Serie PDV

2/2 vías Normalmente Cerradas (NC)

ELECTROVÁLVULAS SERIE PDV



- » Adecuadas para ser usadas con fluidos neutros o agresivos
- » Adecuadas para aplicaciones específicas en equipo médico o analítico e instrumentos
- » Diseño compacto

Para escoger el modelo más adecuado para una aplicación específica, cheque la compatibilidad química del fluido a controlar con los materiales disponibles del cuerpo y de los sellos.

Las electroválvulas de mando directo Serie PDV están disponibles con diferentes diámetros nominales y en tres diferentes versiones de acuerdo a la conexión eléctrica. El diafragma separado protege el fluido de cambios extremos de temperatura debido al calentamiento de la bobina.

CARACTERÍSTICAS GENERALES

CARACTERÍSTICAS TÉCNICAS

Función	2/2 NC
Operación	mando directo con diafragma separado
Conexiones neumáticas	en subbase por medio de tornillos M3
Díámetro nominal	0.8 ... 2 mm
Caudal nominal	ver Kv
Coefficiente de flujo kv (l/min)	0.25 ... 0.8
Presión de funcionamiento	0 ... 7 bar
Temperatura de funcionamiento	10°C ÷ +50°C
Fluido	gas y líquidos: aire, agua, reactivos, solventes, etc...
Instalación	en cualquier posición

MATERIALES EN CONTACTO CON EL FLUIDO

Cuerpo	PEEK
Juntas	FKM - EPDM - FFKM

CARACTERÍSTICAS ELÉCTRICAS

Voltaje	24 V DC - 12 V DC - otros voltajes bajo pedido
Tolerancia de voltaje	± 10%
Consumo de energía	2 W
Servicio continuo	ED 100%
Conexión eléctrica	conector DIN 43650, (Forma C), paso 9.4 y 8 mm - cable L = 300 mm
Grado de protección	IP65 con conector

Versiones especiales disponibles bajo pedido

EJEMPLO DE CODIFICACIÓN

PDV	C0	1	22	-	B7	3	G	N	-	M	00	4A	C023
PDV	SERIE												
C0	DISEÑO DEL CUERPO: 0 = cuerpo con intercara para subbase												
1	NÚMERO DE VÍAS – FUNCIONES: 1 = 2/2 vías NC												
22	CONEXIONES NEUMATICAS: 22 = intercara tipo-PDV, 2-vías												
B7	DIAMETRO NOMINAL: A7 = ø 0.8 mm B3 = ø 1.2 mm B7 = ø 1.6 mm C1 = ø 2.0 mm												
3	MATERIAL DE LOS SELLOS: 3 = FKM 4 = EPDM												
G	MATERIAL DEL CUERPO: G = PEEK												
N	ACCIONAMIENTO MANUAL: N = no previsto												
M	ACCESORIOS DE FIJACIÓN: M = tornillos para metal												
00	OPCIONES: 00 = no opción												
4A	CONEXIÓN ELECTRICA: 3A = DIN EN 175 301-803-C, paso 8 mm 4A = estándar industrial, paso 9.4 mm 7A = cables (L = 300 mm)						3C = DIN EN 175 301-803-C, paso 8 mm, con bobina girada 180° 4C = estándar industrial, paso 9.4 mm con bobina girada 180° 7C = cables (L = 300 mm) con bobina girada 180°						
C023	TENSIÓN - CONSUMO DE ENERGÍA: C017 = 6V DC 2W C020 = 12V DC 2W C023 = 24V DC 2W												

ELECTROVÁLVULAS SERIE PDV

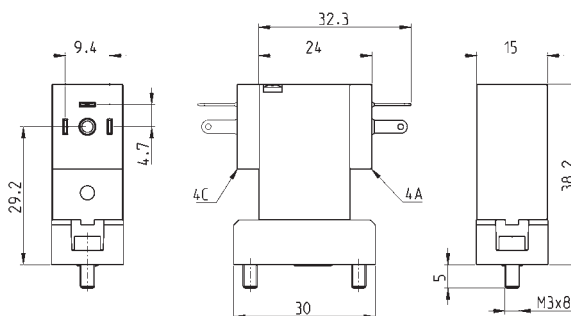
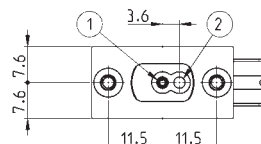
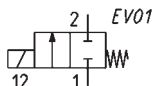
Electroválvula 2/2 NC, estándar industrial (9.4 mm)



Suministrada con:
1 junta
2 tornillos M3x8 UNI 5931

NOTA PARA LA TABLA:
* para completar el código, agregar CONEXIÓN ELECTRICA (opciones 4A o 4C) y TENSIÓN (ver EJEMPLO DE CODIFICACIÓN)

NOTA PARA EL DIBUJO:
1 = SUMINISTRO
2 = ENTRADA



Mod.	Orificio ø (mm)	kv (l/min)	Presión min/max (bar)	Contrapresión max. (bar)	Material cuerpo	Material sellos
PDVC0122-A73GN-M00*	0.8	0.25	0 ÷ 7.0	1.2	PEEK	FKM
PDVC0122-A74GN-M00*	0.8	0.25	0 ÷ 7.0	1.2	PEEK	EPDM
PDVC0122-B33GN-M00*	1.2	0.55	0 ÷ 4.5	1.2	PEEK	FKM
PDVC0122-B34GN-M00*	1.2	0.55	0 ÷ 4.5	1.2	PEEK	EPDM
PDVC0122-B73GN-M00*	1.6	0.65	0 ÷ 4.0	1.2	PEEK	FKM
PDVC0122-B74GN-M00*	1.6	0.65	0 ÷ 4.0	1.2	PEEK	EPDM
PDVC0122-C13GN-M00*	2.0	0.80	0 ÷ 3.0	1.2	PEEK	FKM
PDVC0122-C14GN-M00*	2.0	0.80	0 ÷ 3.0	1.2	PEEK	EPDM

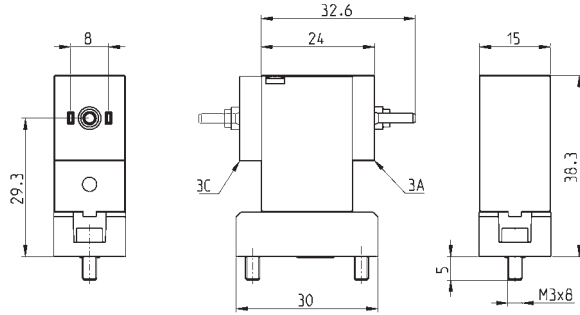
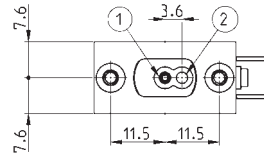
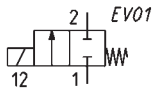
Electroválvula 2/2 NC, DIN EN 175 301-803-C (8 mm)



Suministrada con:
1 junta
2 tornillos M3x8 UNI 5931

NOTA PARA LA TABLA:
* para completar el código, agregar
CONEXIÓN ELÉCTRICA
(opciones 3A o 3C) y
TENSIÓN
(ver EJEMPLO DE CODIFICACIÓN)

NOTA PARA EL DIBUJO:
1 = SUMINISTRO
2 = ENTRADA



Mod.	Orificio Ø (mm)	kv (l/min)	Presión min/max (bar)	Contrapresión max. (bar)	Material cuerpo	Material sellos
PDVC0122-A73GN-M00*	0.8	0.25	0 ÷ 7.0	1.2	PEEK	FKM
PDVC0122-A74GN-M00*	0.8	0.25	0 ÷ 7.0	1.2	PEEK	EPDM
PDVC0122-B33GN-M00*	1.2	0.55	0 ÷ 4.5	1.2	PEEK	FKM
PDVC0122-B34GN-M00*	1.2	0.55	0 ÷ 4.5	1.2	PEEK	EPDM
PDVC0122-B73GN-M00*	1.6	0.65	0 ÷ 4.0	1.2	PEEK	FKM
PDVC0122-B74GN-M00*	1.6	0.65	0 ÷ 4.0	1.2	PEEK	EPDM
PDVC0122-C13GN-M00*	2.0	0.80	0 ÷ 3.0	1.2	PEEK	FKM
PDVC0122-C14GN-M00*	2.0	0.80	0 ÷ 3.0	1.2	PEEK	EPDM

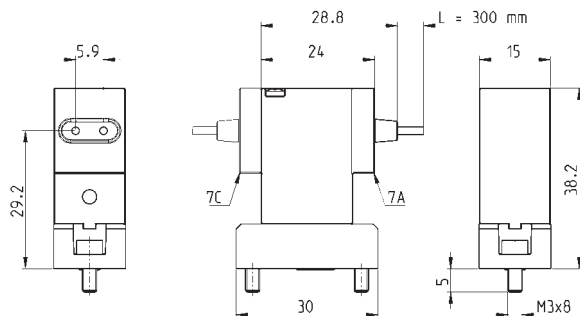
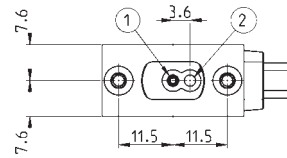
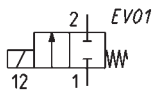
Electroválvula 2/2 NC, conexión eléctrica con cable de 300 mm



Suministrada con:
1 junta
2 tornillos M3x8 UNI 5931

NOTA PARA LA TABLA:
* para completar el código, agregar
CONEXIÓN ELÉCTRICA
(opciones 7A o 7C) y
TENSIÓN
(ver EJEMPLO DE CODIFICACIÓN)

NOTA PARA EL DIBUJO:
1 = SUMINISTRO
2 = ENTRADA

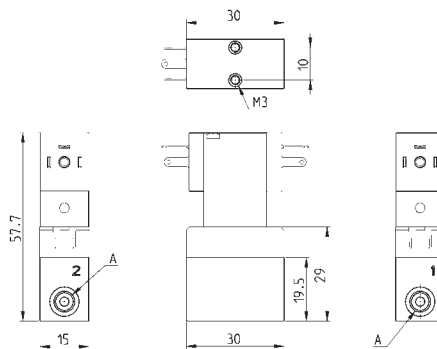


Mod.	Orificio Ø (mm)	kv (l/min)	Presión min/max (bar)	Contrapresión max. (bar)	Material cuerpo	Material sellos
PDVC0122-A73GN-M00*	0.8	0.25	0 ÷ 7.0	1.2	PEEK	FKM
PDVC0122-A74GN-M00*	0.8	0.25	0 ÷ 7.0	1.2	PEEK	EPDM
PDVC0122-B33GN-M00*	1.2	0.55	0 ÷ 4.5	1.2	PEEK	FKM
PDVC0122-B34GN-M00*	1.2	0.55	0 ÷ 4.5	1.2	PEEK	EPDM
PDVC0122-B73GN-M00*	1.6	0.65	0 ÷ 4.0	1.2	PEEK	FKM
PDVC0122-B74GN-M00*	1.6	0.65	0 ÷ 4.0	1.2	PEEK	EPDM
PDVC0122-C13GN-M00*	2.0	0.80	0 ÷ 3.0	1.2	PEEK	FKM
PDVC0122-C14GN-M00*	2.0	0.80	0 ÷ 3.0	1.2	PEEK	EPDM

Subbase simple para electroválvula serie PDV

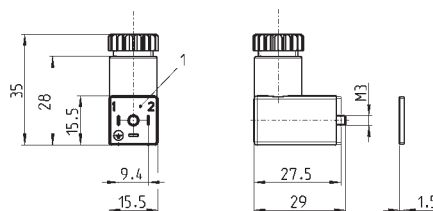


Material: PEEK
Conexiones neumáticas: M5 o 1 / 4-28 UNF



Mod.	A (conexiones neumáticas)
PDV001-1/4	1/4 - 28 UNF
PDV001-M5	M5

Conector Mod. 125-... estándar industrial (9.4 mm)



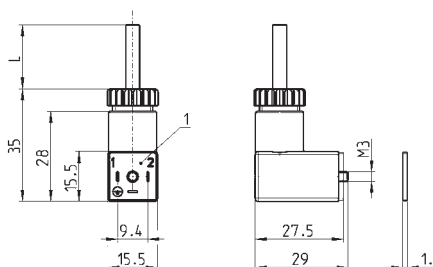
Mod.	descripción	color	tensión de trabajo	retención de cable	fuerza de sujeción
125-601	conector, diodo + Led	transparente	10/50 V DC	PG7	0.3 Nm
125-701	conector, varistor + Led	transparente	24 V AC/DC	PG7	0.3 Nm
125-800	conector, sin electrónica	negro	-	PG7	0.3 Nm

1 = conector ajustable de 90°

Conector Mod. 125-... estándar industrial (9.4 mm) con cable



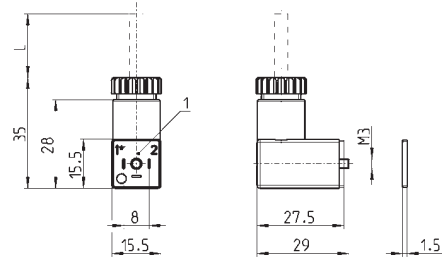
El circuito rectificador interno del conector Mod. 125-900 permite usar electroválvulas con corriente alterna en diferente voltaje, aun si el voltaje indicado sobre la electroválvula es corriente continua.



Mod.	descripción	color	tensión de trabajo	longitud del cable [L]	retención de cable	fuerza de sujeción
125-501-2	cable moldeado con diodo + LED	negro	10/50 V DC	2000 mm	-	0.3 Nm
125-550-1	cable moldeado, sin electrónica	negro	-	1000 mm	-	0.3 Nm
125-601-2	cable precableado, diodo + LED	transparente	10/50 V DC	2000 mm	PG7	0.3 Nm
125-571-3	cable moldeado, varistor + Led	negro	24 V AC/DC	3000 mm	-	0.3 Nm
125-900	cable precableado con rectificador de tensión	negro	6 V - 110 V AC/DC	2000 mm	PG7	0.3 Nm

1 = conector ajustable de 90°

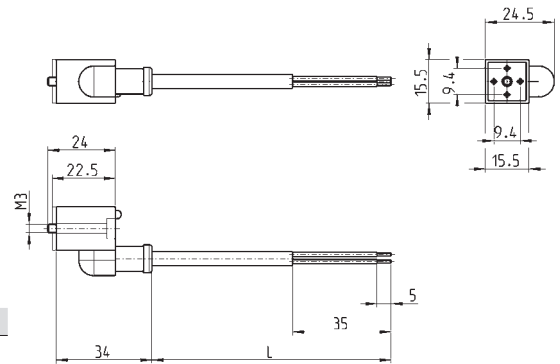
Conector Mod. 126-... DIN EN 175 301-803-C (8 mm)



1 = conector ajustable 90°

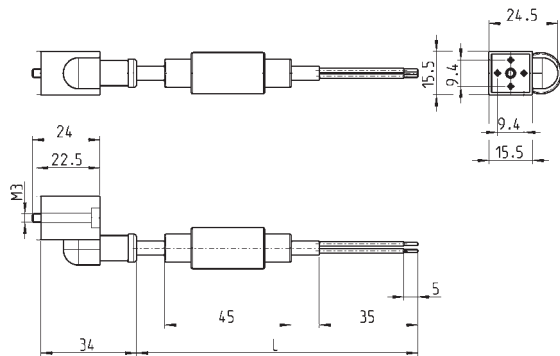
Mod.	descripción	color	tensión de trabajo	longitud del cable [L]	retención de cable	fuerza de sujeción
126-550-1	cable moldeado, sin electrónica	negro	-	1000 mm	-	0.3 Nm
126-800	único conector, sin electrónica	negro	-	-	PG7	0.3 Nm
126-701	único conector, LED + varistor	transparente	24 V AC/DC	-	PG7	0.3 Nm

Conectores en línea estándar industrial (9.4 mm) con cable



Mod.	descripción	color	tensión de trabajo	longitud del cable [L]	retención de cable	fuerza de sujeción
125-503-2	cable moldeado en línea, con diodo + LED	negro	24 V DC	2000 mm	-	0.3 Nm
125-503-5	cable moldeado en línea, con diodo + LED	negro	24 V DC	5000 mm	-	0.3 Nm
125-553-2	cable moldeado en línea, sin electrónica	negro	-	2000 mm	-	0.3 Nm
125-553-5	cable moldeado en línea, sin electrónica	negro	-	5000 mm	-	0.3 Nm

Conectores en línea estándar industrial (9.4 mm) con puente rectificador



Mod.	descripción	color	tensión de trabajo	longitud del cable [L]	retención de cable	fuerza de sujeción
125-903-2	cable moldeado en línea con rectificador de voltaje	negro	6 V - 230 V AC/DC	2000 mm	-	0.3 Nm
125-903-5	cable moldeado en línea con rectificador de voltaje	negro	6 V - 230 V AC/DC	5000 mm	-	0.3 Nm

Electroválvulas de mando directo Serie A

2/2 vías - 3/2 vías NC y NO



Las electroválvulas de la Serie A son del tipo con mando directo y pueden funcionar con aire seco o lubricado. Están disponibles en la versión 2/2 y 3/2 vías, tanto con función normalmente cerrada (NC) como con función normalmente abierta (NO). Conforme a lo indicado en las tablas de cada tipo, se realizan varias versiones respecto al tipo de cuerpo, a las conexiones roscadas, a las secciones de paso, todo con el fin de satisfacer las diversas exigencias de utilización y montaje.

- » Monoestables - estables (con memoria magnética)
- » Conexiones M5, G1/8, cartucho $\varnothing 4$

La bobina es independiente y se puede sustituir sin interferir con la parte en presión de la válvula y de una manera fácil y rápida. Para esta serie de electroválvulas están previstos distintos solenoides intercambiables sobre la misma parte mecánica. La elección de los solenoides condiciona las prestaciones de la electroválvula (consumo y presión).

CARACTERÍSTICAS GENERALES

CARACTERÍSTICAS TÉCNICAS

Función	2/2 NC - 3/2 NC - 2/2 NO - 3/2 NO
Operación	tipo corredera de acción directa
Conexiones neumáticas	roscas M5, G1/8, R1/8 - racor $\varnothing 4$ - Intercara CNOMO
Diámetro nominal	1.5 ... 2.5 mm
Caudal nominal	40 ... 130 Nl/min (aire @ 6 bar ΔP 1 bar)
Kv (l/min)	0.62 ... 2.0
Temperatura de trabajo	-0.9 ... 15 bar
Presión de trabajo	0 ÷ 60°C (con aire seco -20°C)
Fluido	aire filtrado, clase 5.4.4 de acuerdo a ISO 8573-1 (máx. viscosidad de aceite 32 cSt), gas inerte
Tiempo de respuesta	ON < 15 mseg - OFF < 25 mseg
Accionamiento manual	ver tablas
Instalación	en cualquier posición

MATERIALES EN CONTACTO CON EL FLUIDO

Cuerpo	latón niquelado - tecnopolímero PBT
Juntas	HNBR, FKM
Partes internas	acero inoxidable

CARACTERÍSTICAS ELÉCTRICAS

Tensión	12 ... 110 V DC - 24 ... 380 V AC 50/60 Hz
Tolerancia de la tensión	$\pm 10\%$ (DC) / $-15\% \div +10\%$ (AC)
Consumo de energía	3 ... 5 W (DC) / 3.5 ... 7 VA (AC)
Servicio continuo	ED 100%
Conexión eléctrica	conector DIN 43650, (Forma A, B)
Grado de protección	IP65 con conector

Versiones especiales disponibles bajo pedido

EJEMPLO DE CODIFICACIÓN

A	3	3	1	-	0	C	2	-	U7	7
----------	----------	----------	----------	----------	----------	----------	----------	----------	-----------	----------

A	SERIE																									
3	DISEÑO DEL CUERPO: 1 = base (24 x 24 mm) intercara giratoria 360° 2 = base (24 x 24 mm) intercara fija 3 = cuerpo roscado 4 = cuerpo descarga rápida 5 = base con intercaras para ISO lateral, fijo - corpo in tecnopolímero 6 = base (16 x 16 mm) intercara giratoria 360° A = colector individual B = colector 2 piezas C = colector 3 piezas D = colector 4 piezas E = colector 5 piezas F = colector 6 piezas G = colector 7 piezas H = colector 8 piezas K = colector 9 piezas L = colector 10 piezas M = colector 11 piezas N = colector 12 piezas P = colector 13 piezas R = colector 14 piezas S = colector 15 piezas																									
3	NÚMERO VÍAS: 2 = 2 vías 3 = 3 vías																									
1	FUNCIÓN: 1 = NC (normalmente cerrada) 2 = NO (normalmente abierta) 3 = NO en línea																									
0	CONEXIONES: <table border="0" style="width: 100%;"> <tr> <td style="width: 33%;">1</td> <td style="width: 33%;">2</td> <td style="width: 33%;">3</td> </tr> <tr> <td>0 M5</td> <td>M5</td> <td>M5</td> </tr> <tr> <td>1 G1/8</td> <td>G1/8</td> <td>M5</td> </tr> <tr> <td>3 M5</td> <td>G1/8 macho</td> <td>M5</td> </tr> <tr> <td>4 M5</td> <td>G1/8 macho</td> <td>M5 con accion. manual</td> </tr> <tr> <td>A OR intercara giratoria</td> <td></td> <td>M5</td> </tr> <tr> <td>B OR intercara fija</td> <td></td> <td>M5</td> </tr> <tr> <td>C Cartucho Ø 4</td> <td></td> <td></td> </tr> </table>		1	2	3	0 M5	M5	M5	1 G1/8	G1/8	M5	3 M5	G1/8 macho	M5	4 M5	G1/8 macho	M5 con accion. manual	A OR intercara giratoria		M5	B OR intercara fija		M5	C Cartucho Ø 4		
1	2	3																								
0 M5	M5	M5																								
1 G1/8	G1/8	M5																								
3 M5	G1/8 macho	M5																								
4 M5	G1/8 macho	M5 con accion. manual																								
A OR intercara giratoria		M5																								
B OR intercara fija		M5																								
C Cartucho Ø 4																										
C	DIÁMETRO NOMINAL: C = Ø 1,5 D = Ø 2 E = Ø 2,5																									
2	MATERIALES CUERPO: 2 = latón niquelado 3 = tecnopolímero																									
U7	MATERIAL BOBINA / DIMENSIÓN SOLENOIDE: A8 = PPS / 30 x 30 G7 = PA / 22 x 22 G8 = PA / 30 x 30 (sólo 24 V DC) G9 = PA / 22 x 58 H8 = PA 6 V0 / 30 x 30 U7 = PET / 22 x 22																									
7	TENSIÓN SOLENOIDE: Ver sección solenoides 2/2.35																									

TABLA PARA EL ACOPLAMIENTO ENTRE SOLENOIDES Y VÁLVULAS

Función válvula 2/2 : Para aplicaciones con el vacío conectar el vacío por puerto "2"

Función válvula 3/2 : Para aplicaciones con el vacío conectar el vacío por puerto "1"

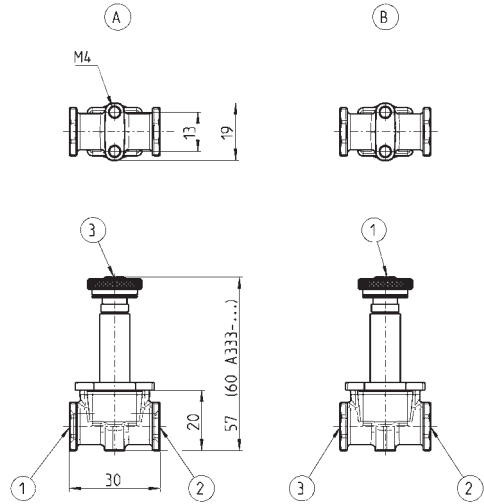
Nota: para el uso del solenoide G90 (2/2 NO) contactar con nuestros técnicos.

Mod.	Presión de trabajo (bar) min - max		Presión de trabajo (bar)	
	con solenoides DC - 3 W		con solenoides DC - 4-5 W	
Función válvulas 2/2 NC				
A321-0C2	- 0,9 ÷ 8	- 0,9 ÷ 15	- 0,9 ÷ 15	- 0,9 ÷ 15
A321-1C2	- 0,9 ÷ 8	- 0,9 ÷ 15	- 0,9 ÷ 15	- 0,9 ÷ 15
A321-1D2	- 0,9 ÷ 4	- 0,9 ÷ 9	- 0,9 ÷ 9	- 0,9 ÷ 9
A321-1E2	- 0,9 ÷ 1	- 0,9 ÷ 6	- 0,9 ÷ 6	- 0,9 ÷ 6
Función válvulas 2/2 NO				
A322-0C2	2 ÷ 10	- 0,9 ÷ 10	- 0,9 ÷ 10	- 0,9 ÷ 10
A322-1C2	2 ÷ 10	- 0,9 ÷ 10	- 0,9 ÷ 10	- 0,9 ÷ 10
Función válvulas 3/2 NC				
A331-0C2	2 ÷ 10	- 0,9 ÷ 10	- 0,9 ÷ 10	- 0,9 ÷ 10
A331-1C2	2 ÷ 10	- 0,9 ÷ 10	- 0,9 ÷ 10	- 0,9 ÷ 10
A331-3C2	2 ÷ 10	- 0,9 ÷ 10	- 0,9 ÷ 10	- 0,9 ÷ 10
A331-4C2	2 ÷ 10	- 0,9 ÷ 10	- 0,9 ÷ 10	- 0,9 ÷ 10
A431-1C2	2 ÷ 10	2 ÷ 10	2 ÷ 10	2 ÷ 10
A531-BC2	2 ÷ 10	- 0,9 ÷ 10	- 0,9 ÷ 10	- 0,9 ÷ 10
A631-AC2	2 ÷ 10	- 0,9 ÷ 10	- 0,9 ÷ 10	- 0,9 ÷ 10
AA31-0C2	2 ÷ 10	- 0,9 ÷ 10	- 0,9 ÷ 10	- 0,9 ÷ 10
AA31-0C3	2 ÷ 8	- 0,9 ÷ 8	- 0,9 ÷ 8	- 0,9 ÷ 8
AA31-CC2	2 ÷ 10	- 0,9 ÷ 10	- 0,9 ÷ 10	- 0,9 ÷ 10
AA31-CC3	2 ÷ 8	- 0,9 ÷ 8	- 0,9 ÷ 8	- 0,9 ÷ 8
Función válvulas 3/2 NO				
A332-0C2	- 0,9 ÷ 7	- 0,9 ÷ 7	- 0,9 ÷ 7	- 0,9 ÷ 7
A332-1C2	- 0,9 ÷ 7	- 0,9 ÷ 7	- 0,9 ÷ 7	- 0,9 ÷ 7
A333-0C2	- 0,9 ÷ 6	-	-	- 0,9 ÷ 9
A333-1C2	- 0,9 ÷ 6	-	-	- 0,9 ÷ 9
AA33-0C2	- 0,9 ÷ 6	-	-	- 0,9 ÷ 9
AA33-0C3	- 0,9 ÷ 6	-	-	- 0,9 ÷ 8
AA33-CC3	- 0,9 ÷ 6	-	-	- 0,9 ÷ 8

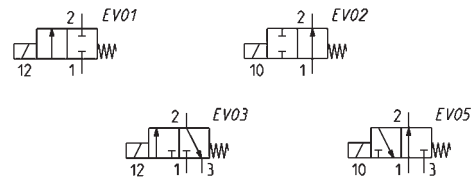
Electroválvulas 2/2 y 3/2 vías Mod. A32 y Mod. A33



Disponibles en las versiones 2/2 NC (normalmente cerrada) o NO (normalmente abierta), 3/2 NC, NO y NO en línea.
En la versión 3/2 NC la conexión 1 es en el cuerpo (fig. A), mientras en la versión 3/2 NO es en la rosca M5 del manguito (fig. B).



Mod.	Conn. 1	Conn. 2	Conn. 3	Función	Diámetro Ø mm	Qn (NI/min)	Símbolo
A321-0C2-*	M5	M5	-	2/2 NC	1,5	50	EV01
A321-1C2-*	G1/8	G1/8	-	2/2 NC	1,5	55	EV01
A321-1D2-*	G1/8	G1/8	-	2/2 NC	2	100	EV01
A321-1E2-*	G1/8	G1/8	-	2/2 NC	2,5	130	EV01
A322-0C2-*	M5	M5	-	2/2 NO	1,8	70	EV02
A322-1C2-*	G1/8	M5	-	2/2 NO	1,8	80	EV02
A331-0C2-*	M5	M5	M5	3/2 NC	1,5	50	EV03
A331-1C2-*	G1/8	G1/8	M5	3/2 NC	1,5	60	EV03
A332-0C2-*	M5	M5	M5	3/2 NO	1,5	55	EV05
A332-1C2-*	M5	G1/8	G1/8	3/2 NO	1,5	50	EV05
A333-0C2-*	M5	M5	M5	3/2 NO en línea	1,5	60	EV05
A333-1C2-*	G1/8	G1/8	M5	3/2 NO en línea	1,5	60	EV05



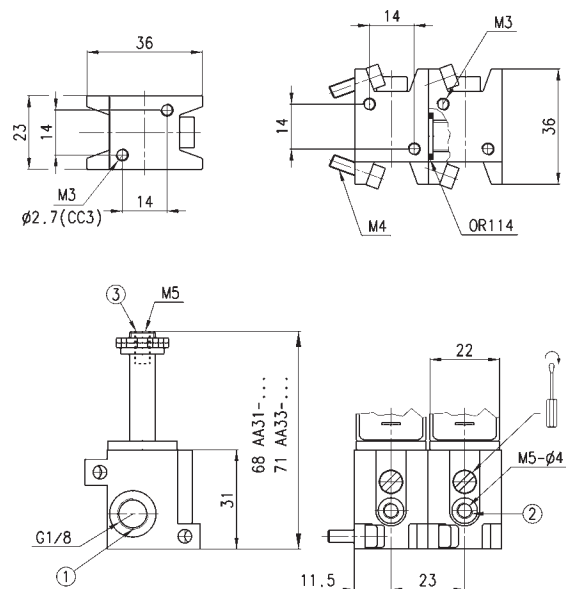
NOTA: para el uso de las válvulas NO en línea, usar sólo solenoides mod. U771 o U7K1 o G771 o G7K1.

* Elegir el solenoide deseado

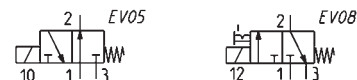
Electroválvula 3/2 vías Mod. AA31... - AA33...



Las electroválvulas 3/2 vías para montaje en colector son disponibles en la versión NC (normalmente cerrada) y NO (normalmente abierta) en línea, con conexiones de G1/8 en la entrada.
Las utilizaciones pueden ser con rosca M5 o cartucho Ø4.
La electroválvula se suministra con OR y tornillos.



Mod.	Entrada/salida	Función	Diámetro Ø mm	Int. Man. Biestable	Qn (NI/min)	Símbolo
AA31-0C2-*	G1/8 M5	3/2 NC	1,5	si	55	EV08
AA31-CC2-*	G1/8 04	3/2 NC	1,5	si	55	EV08
AA31-0C3-*	G1/8 M5	3/2 NC	1,5	si	55	EV08
AA33-0C2-*	G1/8 M5	3/2 NO en línea	1,5	no	55	EV05
AA33-CC2-*	G1/8 04	3/2 NO en línea	1,5	no	55	EV05
AA33-0C3-*	G1/8 M5	3/2 NO en línea	1,5	no	65	EV05
AA31-CC3-*	G1/8 04	3/2 NC	1,5	si	55	EV08
AA33-CC3-*	G1/8 04	3/2 NO en línea	1,5	no	65	EV05



NOTA: para el uso de las válvulas NO en línea, usar sólo solenoides modelo U771 o U7K1 o G771 o G7K1.

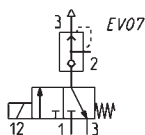
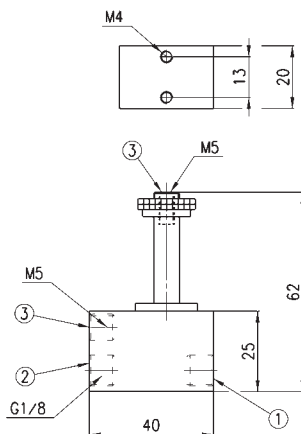
* Elegir el solenoide deseado.

Electroválvula 3/2 vías Mod. A43



La electroválvula 3/2 vía NC, con conexiones de G1/8, ha sido realizada con una pequeña descarga rápida incorporada. Es particularmente apta para el accionamiento de pequeños cilindros de simple efecto.

*Elegir el solenoide deseado.



Mod.	Conexión	Función	Diámetro Ø mm	Qn (NI/min)
A431-1C2-*	G1/8 / M5	3/2 NC	1.5	50

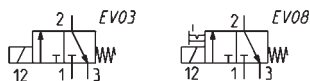
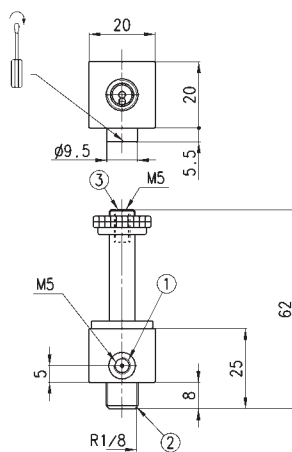
Electroválvula 3/2 vías Mod. A33



La electroválvula de 3/2 vías NC (cerrada) ha sido realizada para el accionamiento de pequeños cilindros de simple efecto y para el pilotaje de válvulas neumáticas con presiones de trabajo mínimas.

La rosca incorporada en su cuerpo de 1/8" macho permite el montaje directo sobre el componente a accionar. La entrada de alimentación es de M5.

* Elegir el solenoide deseado.



Mod.	Entrada/salida	Función	Diámetro Ø mm	Int. Man. Bistable	Qn (NI/min)	Símbolo
A331-3C2-*	M5/ G1/8	3/2 NC	1,5	no	55	EV03
A331-4C2-*	M5/ G1/8	3/2 NC	1,5	si	55	EV08

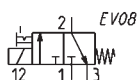
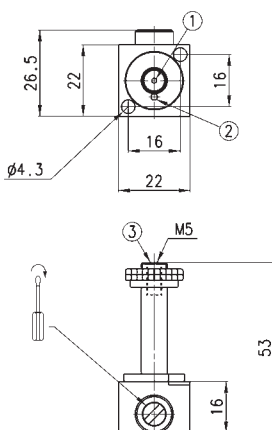
Electroválvula 3/2 vías NC Mod. A63



Apta para ser montada directamente sobre partes de máquinas mediante 2 tornillos.
Estanqueidad mediante 2 OR concéntricos que permite el posicionamiento del cuerpo entre 360°.

Estas electroválvulas van equipadas de mando manual, con posibilidad de accionamiento estable.

* Elegir el solenoide deseado.



Mod.	Intercara	Función	Diámetro Ø mm	Qn (NI/min)
A631-AC2-*	OR	3/2 NC	1,5	40

Electroválvula 3/2 vías NC Mod. A53

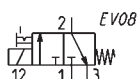
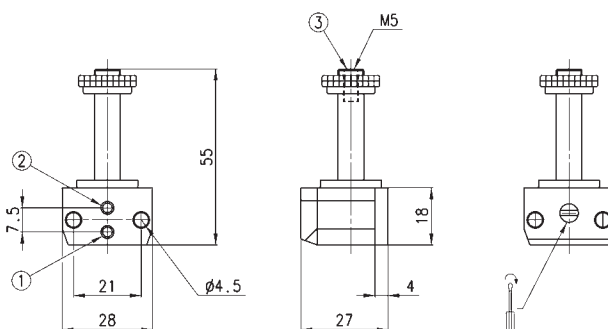


Realizada para ser aplicada sobre válvulas de placa base, de normas ISO.
La intercara a norma CNOMO es intercambiable con todas las marcas que proponen ISO.

Estas electroválvulas van equipadas de mando manual que permite el accionamiento estable.

El cuerpo es de plástico.

* Elegir el solenoide deseado.

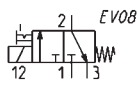
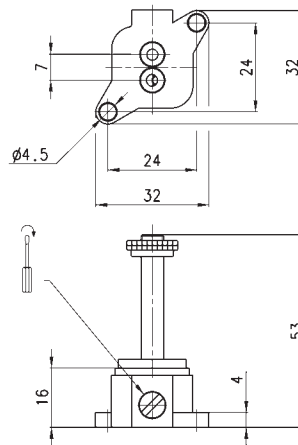


Mod.	Intercara	Función	Diámetro Ø mm	Qn (NI/min)
A531-BC2-*	OR	3/2 NC	1,5	40

Electroválvula 3/2 vías NC Mod. A231



* Elegir el solenoide deseado.

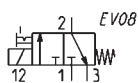
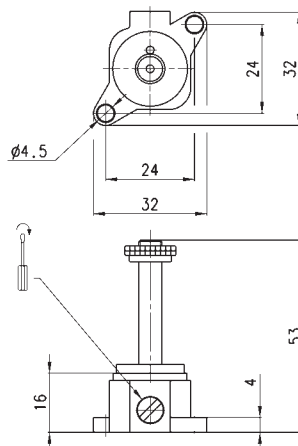


Mod.	Intercara	Función	Diámetro Ø mm	Qn (NI/min)
A231-BC2-*	OR	3/2 NC	1,5	70

Electroválvula 3/2 vías NC Mod. A131



* Elegir el solenoide deseado.



Mod.	Intercara	Función	Diámetro Ø mm	Qn (NI/min)
A131-AC2-*	OR	3/2 NC	1,5	70

Electroválvulas de mando directo Serie 6

2/2 vías - 3/2 vías NC y NO
Conexiones G1/8, G3/8 - cartucho Ø 4

ELECTROVÁLVULAS SERIE 6



» También disponible en la versión para bajas temperaturas de hasta -50 °C

Las electroválvulas de la Serie 6 han sido realizadas en 2/2 vías y en 3/2 vías en versión NC y NO.

Estas electroválvulas son del tipo con obturador de accionamiento directo y pueden ser utilizadas indistintamente con o sin lubricación.

Los cuerpos de estas electroválvulas están previstos tanto para utilizaciones individuales como en manifold. Estos últimos están previstos con conexiones roscadas G1/8 y con cartucho Ø 4 incorporado (G3/8 sólo para 2 vías).

CARACTERÍSTICAS GENERALES

CARACTERÍSTICAS TÉCNICAS

Función	2/2 NC - 3/2 NC - 2/2 NO - 3/2 NO
Operación	tipo corredera de acción directa
Conexiones neumáticas	roscas G1/8, G3/8 - racor Ø4 - Intercara CNOMO
Díámetro nominal	2 ... 4 mm
Caudal nominal	80 ... 520 Nl/min (aire @ 6 bar ΔP 1 bar)
Kv (l/min)	1.2 ... 8.0
Presión de trabajo	0 ÷ 6 ... 15 bar
Temperatura de trabajo	0 ÷ +80°C (con aire seco -20°C)
Fluido	aire filtrado, clase 5.4.4 de acuerdo a ISO 8573-1 (máx. viscosidad de aceite 32 cSt), gas inerte
Tiempo de respuesta	ON < 15 mseg - OFF < 25 mseg
Accionamiento manual	ver tablas
Instalación	en cualquier posición

MATERIALES EN CONTACTO CON EL FLUIDO

Cuerpo	latón niquelado - aluminio anodizado
Juntas	NBR (FKM bajo pedido)
Partes internas	acero inoxidable

CARACTERÍSTICAS ELÉCTRICAS

Tensión	12 ... 110 V DC - 24 ... 230 V AC 50/60 Hz
Tolerancia de la tensión	±10% (DC) / +10% ÷ -15% (AC)
Consumo de energía	10 W (DC) - 19 VA ((pico de arranque AC), 12 VA (de sello AC)
Servicio continuo	ED 100%
Clase de aislamiento	H (180°C)
Conexión eléctrica	conector DIN 43650, (Forma A)
Grado de protección	IP65 con conector

Versiones especiales disponibles bajo pedido

EJEMPLO DE CODIFICACIÓN

6	3	8	M	-	105	-	A	6	B
----------	----------	----------	----------	----------	------------	----------	----------	----------	----------

6	SERIE
3	NÚMERO VÍAS Y FUNCIONES: 0 = intercara 1 = 2 vías NO 2 = 2 vías NC 3 = 3 vías NC 4 = 3 vías NO
8	CONEXIONES: 0 = intercara 3 = G3/8 8 = G1/8 C = cartucho \varnothing 4
M	M = colector
105	TIPO EJECUCIÓN BASE: 150 = cuerpo roscado 450 = base intercara giratoria 457 = base intercara fija 101 = colector individual 102 = colector 2 piezas 103 = colector 3 piezas 104 = colector 4 piezas 105 = colector 5 piezas 106 = colector 6 piezas 107 = colector 7 piezas 108 = colector 8 piezas 109 = colector 9 piezas 110 = colector 10 piezas 111 = colector 11 piezas 112 = colector 12 piezas 113 = colector 13 piezas 114 = colector 14 piezas 115 = colector 15 piezas
A	MATERIAL BOBINA: A = PPS
6	DIMENSIONES SOLENOIDE: 6 = 32 x 32
B	TENSIONES SOLENOIDE: B = 24V - 50/60Hz C = 48V - 50/60 Hz D = 110V - 50/60 Hz E = 230V 50/60 Hz 2 = 12V DC 3 = 24V DC 4 = 48V DC 6 = 110V DC
	VERSIONES: = estándar L = para bajas temperaturas

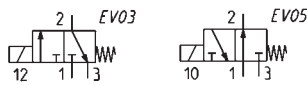
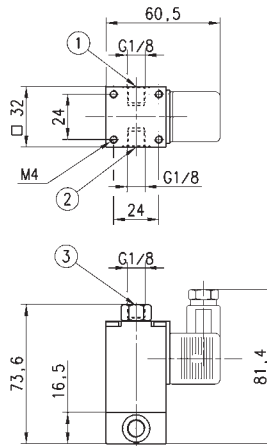
Electroválvulas 3/2 vías G1/8 Mod. 638... y Mod. 648...



Especialmente aptas para el mando de cilindros de simple efecto y para válvulas de señal.

En el mod. 648-150-A6* (NO) las con. 1 y 3 están invertidas, mientras la presión máx de trabajo es 6 bar en el caso sea elegido un solenoide de tipo A6B, A6C, A6D, A6E.

* = elegir la tensión del solenoide de acuerdo con la tabla Ejemplo de codificación pág. 2/1.25.02.



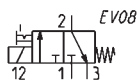
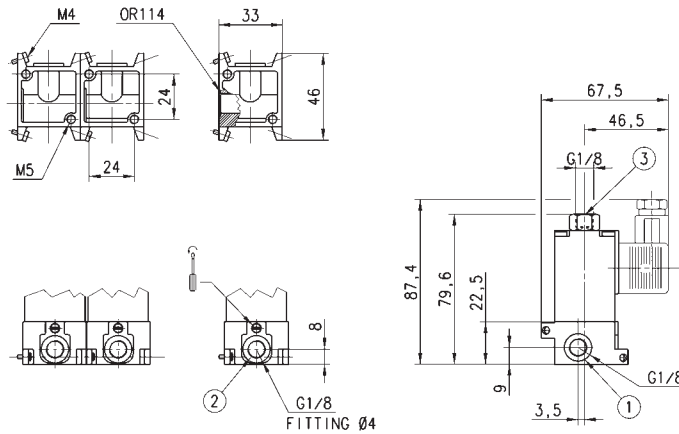
Mod.	Conexiones	Función	Diámetro Ø (mm)	kv (l/min)	Qn (NI/min)	Presión min-max (bar)	Símbolo
638-150-A6*	G1/8	NC	2	2.0	130	0 ÷ 10 [DC]	EV03
648-150-A6*	G1/8	NO	2	1.2	80	0 ÷ 8 [DC] - 0 ÷ 6 [AC]	EV05

Electroválvulas 3/2 vías Mod. 638M... y Mod. 63CM...



Electroválvulas manifold equipadas de mando manual. Disponibles con conexiones de G1/8 a la entrada y con utilizaciones de G1/8 o bien con cartucho Ø 4. El cuerpo se suministra con OR y tornillos.

* = elegir la tensión del solenoide de acuerdo con la tabla Ejemplo de codificación pág. 2/1.25.02.

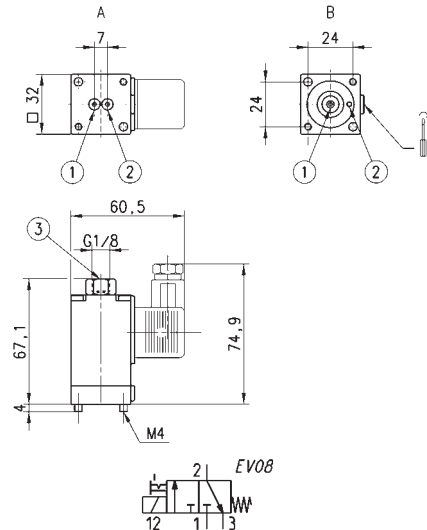


Mod.	Entradas	Salidas	Diámetro Ø (mm)	kv (l/min)	Qn (NI/min)	Presión min-max (bar)
638M-101-A6*	G1/8	G1/8	2	1.8	120	0 ÷ 10
63CM-101-A6*	G1/8	cartucho Ø 4	2	1.6	108	0 ÷ 10

Electroválvulas 3/2 vías Mod. 600...



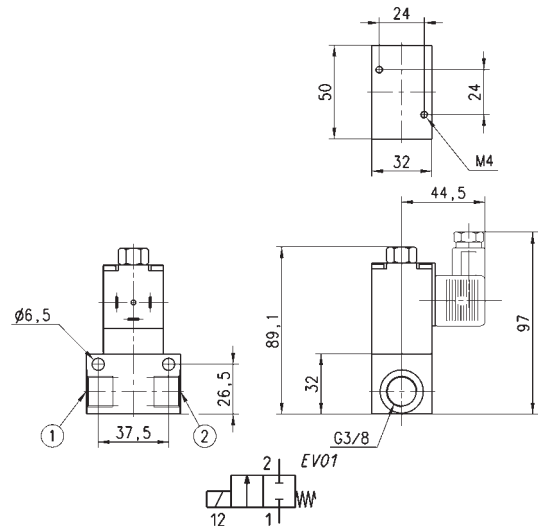
Electroválvula equipadas de mando manual, disponibles con dos tipos de intercara:
 A = intercara fija
 B = intercara orientable



Mod.	Intercara	Diámetro Ø (mm)	kv (l/min)	Qn (NL/min)	Presión min-max (bar)
600-450-A6*	Orientable	2	1.6	106	0 ÷ 10
600-457-A6*	Fija	2	1.6	106	0 ÷ 10

* = elegir la tensión del solenoide de acuerdo con la tabla Ejemplo de codificación pág. 2/1.25.02.

Electroválvula 2/2 vías da G3/8 Mod. 623...



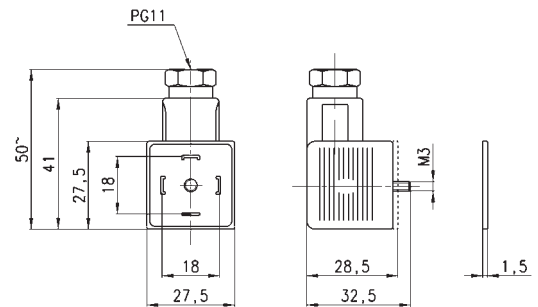
Mod.	Diámetro Ø (mm)	kv (l/min)	Qn (NL/min)	Presión min-máx (bar)
623-15E-A6*	2.5	3.4	220	0 ÷ 12 [AC 50Hz] - 0 ÷ 15 [DC]
623-15F-A6*	3	4.5	290	0 ÷ 10 [AC 50Hz] - 0 ÷ 14 [DC]
623-15G-A6*	4	5.4	350	0 ÷ 4 [AC 50Hz] - 0 ÷ 7 [DC]

* = elegir la tensión del solenoide de acuerdo con la tabla Ejemplo de codificación

Conector Mod. 124-... DIN EN 175 301-803-A



Grado de protección IP65



Mod.	descripción	color	tensión de trabajo	retención de cable	fuerza de sujeción
124-800	conector, sin electrónica	negro	-	PG9/PG11	0.5 Nm
124-702	conector, varistor + Led	negro	110 V AC/DC	PG9/PG11	0.5 Nm
124-701	conector, varistor + Led	negro	24 V AC/DC	PG9/PG11	0.5 Nm
124-703	conector, varistor + Led	negro	230 V AC/DC	PG9/PG11	0.5 Nm

Electroválvulas Serie CFB

2/2 vías y 3/2 vías
Normalmente Cerrada (NC) y Normalmente Abierta (NO)



- » Electroválvulas para aire y agua
- » Gran fiabilidad con el tiempo, incluso en condiciones de trabajo pesadas.

Las funciones de la válvula están determinadas por el cabezal o por un diafragma con operación directa o indirecta. Hay disponibles diferentes versiones de acuerdo al diámetro nominal y a los puertos roscados, como se muestra en las siguientes tablas. De este modo, puede satisfacer varios requisitos en cuanto a caudales y presiones de trabajo.

Estas válvulas Serie CFB para aplicaciones generales están disponibles en las versiones NC y NO, 2/2 y 3/2 vías.

Hay disponibles versiones especiales bajo pedido para protección contra el golpe de ariete, o con tratamiento específico para su uso con fluidos agresivos.

CARACTERÍSTICAS GENERALES

CARACTERÍSTICAS TÉCNICAS

Función	2/2 NC - 3/2 NC - 2/2 NO
Operación	tipo corredera de acción directa - servo-operada con diafragma
Conexiones neumáticas	roscas G1/8 ... G2
Diámetro nominal	1.4 ... 50 mm
Caudal nominal	ver Kv
Kv (m ³ /h)	0.14 ... 36.0
Presión de trabajo	0 ÷ 0.8 ... 22 bar
Temperatura de trabajo	-10°C ÷ 90°C ... 140°C
Fluido	aire, agua, fluidos líquidos y gaseosos con viscosidad max 37 cST (5° E)
Tiempo de respuesta	ON < 15 mseg - OFF < 25 mseg
Instalación	en cualquier posición

MATERIALES EN CONTACTO CON EL FLUIDO

Cuerpo	latón (niqueladura para alimentos o anti-sarro bajo pedido)
Juntas	NBR (CFB-A) - FKM (CFB-B, CFB-D) - EPDM (bajo pedido)
Partes internas	acero inoxidable - acero inoxidable y latón (CFB-D1)

CARACTERÍSTICAS ELÉCTRICAS

Tensión	12 V DC, 24 V DC - 24 V 50 Hz, 110 V 50/60 Hz, 220/230 V 50/60 Hz
Tolerancia de tensión	± 5% (DC) - ±10% (AC)
Consumo de energía	10 ... 30 W (DC) - 9 ... 29 VA (AC)
Servicio continuo	ED 100%
Clase de aislamiento	H (180°C)
Conexión eléctrica	conector DIN 43650, (Forma A)
Grado de protección	IP65 con conector

Versiones especiales disponibles bajo pedido

Es recomendado usar conexiones con diámetros internos mayores a los orificios de la válvula, de otra forma, podría haber un cambio de desempeño.

EJEMPLO DE CODIFICACIÓN

CFB	-	A	1	3	L	-	R	1	-	B7	E
------------	----------	----------	----------	----------	----------	----------	----------	----------	----------	-----------	----------

CFB	SERIE
A	OPERACIÓN: A = indirecta B = directa con el diafragma vinculado D = directa
1	NÚMERO DE VÍAS - POSICIONES: 1 = 2/2 vías NO 2 = 2/2 vías NC 3 = 3/2 vías NC
3	CONEXIONES: 1 = G1/8 2 = G1/4 3 = G3/8 4 = G1/2 5 = G3/4 6 = G1 7 = G1 1/4 8 = G1 1/2 9 = G2
L	DIÁMETRO NOMINAL: A = 1,4 mm B = 2 mm C = 2,5 mm D = 2,8 mm F = 4 mm G = 6 mm J = 8 mm L = 11,5 mm M = 13 mm N = 13,5 mm P = 18 mm R = 26 mm T = 32 mm X = 45 mm Z = 50 mm
R	MATERIAL DEL DIAFRAGMA: R = NBR W = FKM E = EPDM (bajo pedido)
1	MATERIAL DEL CUERPO: 1 = latón 2 = latón niquelado anti-sarro para alimentos, altas temperaturas (bajo pedido) 3 = latón niquelado para alimentos (bajo pedido)
B7	DIMENSIONES DE SOLENOIDE: B7 = 22 mm B8 = 30 mm B9 = 36 mm
E	TENSIÓN DEL SOLENOIDE: B = 24V AC 50 Hz D = 110V AC 50/60 Hz E = 230V AC 50/60 Hz 2 = 12V DC 3 = 24V DC
NOTA: para algunas válvulas de accionamiento directo 2/2 NO, el solenoide que debe ser usado es el tipo B8*K (ver también la TABLA PARA EL ACOPLAMIENTO ENTRE SOLENOIDES Y VÁLVULAS en la pág. 2/1.30.03)	

TABLA PARA EL ACOPLAMIENTO ENTRE SOLENOIDES Y VÁLVULAS

Ver solenoides y conectores para solenoides a pág. 2.35.

Mod. B8/B9 = mod.124-800

Mod. B7 = mod. 122-800

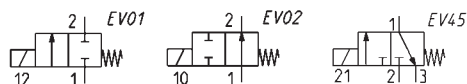
Mod.	24V AC 50 Hz	110V AC 50/60 Hz	220/230V AC 50/60 Hz	12V DC	24V DC
Válvula operada directamente, 2/2 y 3/2 NC, 2/2 NO					
CFB-D21C-W1-	B8B (15VA)	B8D (15VA)	B8E (15VA)	B82 (19W)	B83 (19W)
CFB-D21F-W1-	B8B (15VA)	B8D (15VA)	B8E (15VA)	B82 (19W)	B83 (19W)
CFB-D22C-W1-	B8B (15VA)	B8D (15VA)	B8E (15VA)	B82 (19W)	B83 (19W)
CFB-D22F-W1-	B8B (15VA)	B8D (15VA)	B8E (15VA)	B82 (19W)	B83 (19W)
CFB-D22G-W1-	B8B (15VA)	B8D (15VA)	B8E (15VA)	B82 (19W)	B83 (19W)
CFB-D23I-W1-	B9B (29VA)	B9D (29VA)	B9E (29VA) **	no disponible	B93 (30W)
CFB-D24I-W1-	B9B (29VA)	B9D (29VA)	B9E (29VA) **	no disponible	B93 (30W)
CFB-D24M-W1-	B9B (29VA)	B9D (29VA)	B9E (29VA) **	no disponible	no disponible
CFB-D31A-W1-	B8B (15VA)	B8D (15VA)	B8E (15VA)	B82 (19W)	B83 (19W)
CFB-D31D-W1-	B8B (15VA)	B8D (15VA)	B8E (15VA)	B82 (19W)	B83 (19W)
CFB-D32A-W1-	B8B (15VA)	B8D (15VA)	B8E (15VA)	B82 (19W)	B83 (19W)
CFB-D32D-W1-	B8B (15VA)	B8D (15VA)	B8E (15VA)	B82 (19W)	B83 (19W)
CFB-D11A-W1-	B8BK (15VA)	B8DK (15VA)	B8EK (15VA)	B82K (19W)	B83K (19W)
CFB-D12D-W1-	B8BK (15VA)	B8DK (15VA)	B8EK (15VA)	B82K (19W)	B83K (19W)
CFB-D13I-W1-	B9B (29VA)	B9D (29VA)	B9E (29VA) **	no disponible	no disponible
Válvula operada directamente con diafragma limitado, 2/2 NC					
CFB-B23I-W1-	B9B (29VA)	B9D (29VA)	B9E (29VA)	no disponible	B93 (30W)
CFB-B24N-W1-	B9B (29VA)	B9D (29VA)	B9E (29VA)	no disponible	B93 (30W)
CFB-B25P-W1-	B9B (29VA)	B9D (29VA)	B9E (29VA)	no disponible	B93 (30W)
CFB-B26R-W1-	B9B (29VA)	B9D (29VA)	B9E (29VA)	no disponible	B93 (30W)
Válvula operada indirectamente, 2/2 NC					
CFB-A23I-R1-	B7B (9VA) *	B7D (9VA)	B7E (9VA)	B72 (10W)	B73 (10W)
CFB-A24N-R1-	B7B (9VA) *	B7D (9VA)	B7E (9VA)	B72 (10W)	B73 (10W)
CFB-A25P-R1-	B7B (9VA) *	B7D (9VA)	B7E (9VA)	B72 (10W)	B73 (10W)
CFB-A26R-R1-	B7B (9VA) *	B7D (9VA)	B7E (9VA)	B72 (10W)	B73 (10W)
CFB-A27T-R1-	B8B (15VA)	B8D (15VA)	B8E (15VA)	B82 (19W)	B83 (19W)
CFB-A28X-R1-	B8B (15VA)	B8D (15VA)	B8E (15VA)	B82 (19W)	B83 (19W)
CFB-A29Z-R1-	B8B (15VA)	B8D (15VA)	B8E (15VA)	B82 (19W)	B83 (19W)
Válvula operada indirectamente, 2/2 NO					
CFB-A13I-R1-	B7B (9VA) *	B7D (9VA)	B7E (9VA)	B72 (10W)	B73 (10W)
CFB-A14N-R1-	B7B (9VA) *	B7D (9VA)	B7E (9VA)	B72 (10W)	B73 (10W)
CFB-A15P-R1-	B7B (9VA) *	B7D (9VA)	B7E (9VA)	B72 (10W)	B73 (10W)
CFB-A16R-R1-	B7B (9VA) *	B7D (9VA)	B7E (9VA)	B72 (10W)	B73 (10W)
CFB-A17T-R1-	B8B (15VA)	B8D (15VA)	B8E (15VA)	B82 (19W)	B83 (19W)
CFB-A18X-R1-	B9B (29VA)	B9D (29VA)	B9E (29VA)	no disponible	B93 (30W)
CFB-A19Z-R1-	B9B (29VA)	B9D (29VA)	B9E (29VA)	no disponible	B93 (30W)
	* solenoide B7B con bifrecuencia nominal de 50/60 hz		** solenoide B9E con una sóla frecuencia nominal de 50 HZ		

Electroválvula operada directamente, 2/2 NC - NO y 3/2 NC

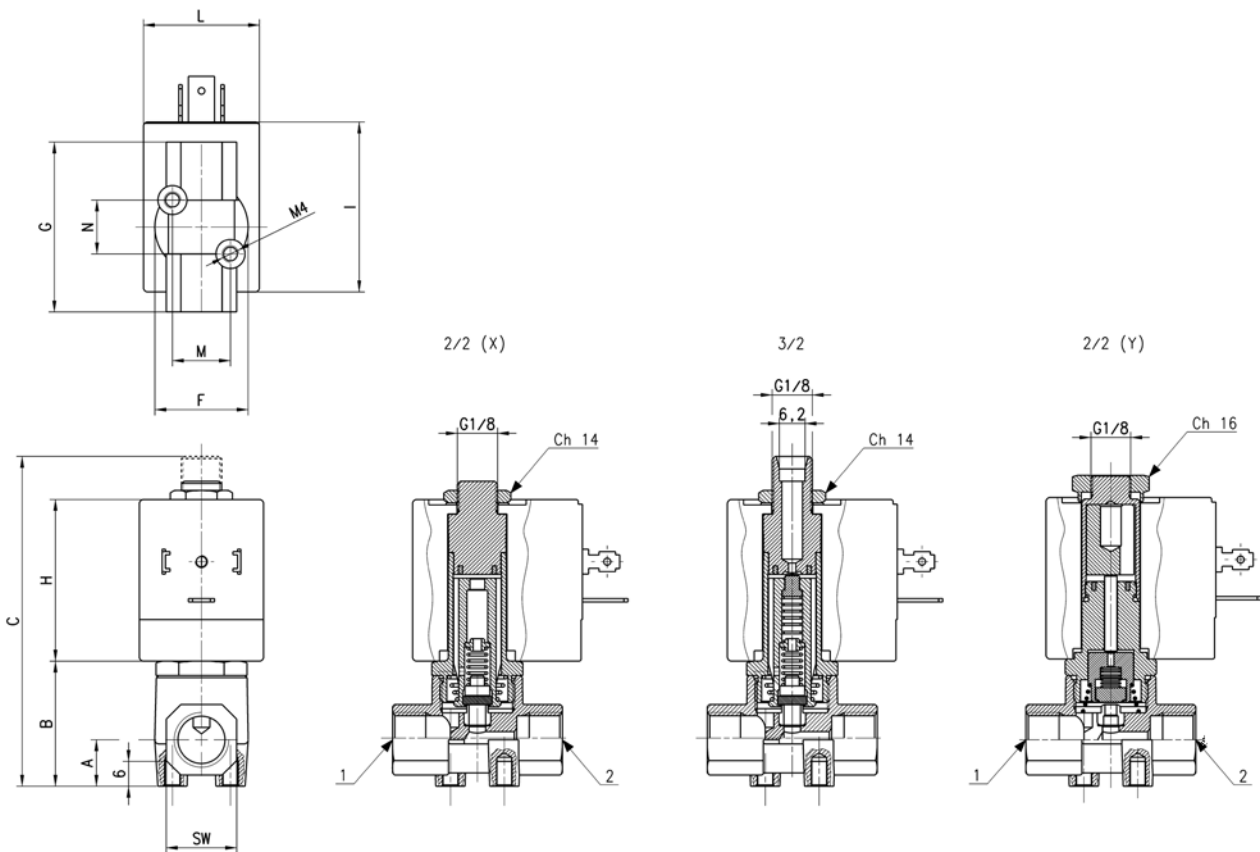


El control directo de estas válvulas permite trabajar con presión de operación mínima igual a cero. Conexiones: G1/8 y G1/2.

LEYENDA DEL DIBUJO:
 X = Válvula NC
 Y = válvula NO



NOTAS DE LA TABLA:
 * = elija el solenoide conveniente (ver la tabla en la página 2/1.30.03)
 ** = los desempeños mostrados en la tabla se refieren al uso con entradas de "2" y salidas de "1".
 *** = 0 ÷ 4 bar con solenoide Serie B9...

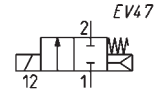


Mod.	Función	Ø Diámetro (mm)	Kv (m³/h)	Presión mín÷max (bar)	A	B	C	F	G	SW	H	I	L	N	M	Símbolo	
CFB-D21C-W1-*	2/2 NC	G1/8	2.5	0 ÷ 15 [AC / DC]	11	30	73.8	23	41	17	39	41	30	13	14	EV01	
CFB-D21F-W1-*	2/2 NC	G1/8	4	0 ÷ 6 [AC / DC]	11	30	73.8	23	41	17	39	41	30	13	14	EV01	
CFB-D22C-W1-*	2/2 NC	G1/4	2.5	0 ÷ 15 [AC / DC]	11	30	73.8	23	41	17	39	41	30	13	14	EV01	
CFB-D22F-W1-*	2/2 NC	G1/4	4	0 ÷ 6 [AC / DC]	12	31.5	75	26	41	17	39	41	30	13	14	EV01	
CFB-D22G-W1-*	2/2 NC	G1/4	6	0 ÷ 2.5 [AC / DC]***	12	31.5	75	26	41	17	39	41	30	13	14	EV01	
CFB-D23J-R1-*	2/2 NC	G3/8	8	0 ÷ 2 [AC] - 0 ÷ 0.8 [DC]	15	45	89	37	55	27	39	47	36	22	22	EV01	
CFB-D24J-R1-*	2/2 NC	G1/2	8	0 ÷ 2 [AC] - 0 ÷ 0.8 [DC]	15	45	89	37	55	27	39	47	36	22	22	EV01	
CFB-D24M-R1-*	2/2 NC	G1/2	13	2.4	0 ÷ 1 [AC] - /	15	45	89	37	55	27	39	47	36	22	22	EV01
CFB-D31A-W1-*	3/2 NC **	G1/8	1.4	0.06	0 ÷ 14 [AC / DC]	11	30	79.6	23	41	17	39	41	30	13	14	EV45
CFB-D31D-W1-*	3/2 NC **	G1/8	2.8	0.14	0 ÷ 5 [AC / DC]	11	30	79.6	23	41	17	39	41	30	13	14	EV45
CFB-D32A-W1-*	3/2 NC **	G1/4	1.4	0.06	0 ÷ 14 [AC / DC]	11	30	79.6	23	41	17	39	41	30	13	14	EV45
CFB-D32D-W1-*	3/2 NC **	G1/4	2.8	0.14	0 ÷ 5 [AC / DC]	11	30	79.6	23	41	17	39	41	30	13	14	EV45
CFB-D11A-W1-*	2/2 NO	G1/8	1.4	0.07	0 ÷ 22 [AC 50Hz / DC]	11	30	75	23	41	17	39	41	30	13	14	EV02
CFB-D12D-W1-*	2/2 NO	G1/4	2.8	0.20	0 ÷ 7.5 [AC 50Hz / DC]	11	30	75	23	41	17	39	41	30	13	14	EV02
CFB-D13J-W1-*	2/2 NO	G3/8	8	1	0 ÷ 1.5 [AC 50Hz]	15	45	89	37	55	27	39	47	36	22	22	EV02

Electroválvula operada directam. con diafragma vinculado, 2/2 NC

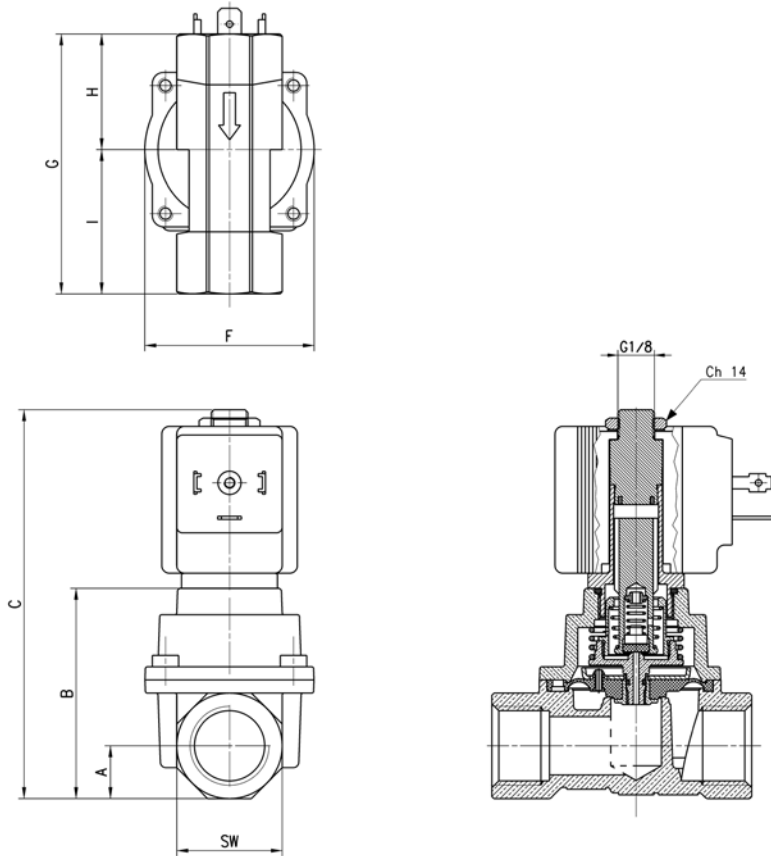


El diafragma que está ligado al émbolo móvil es un buen sistema para los altos rangos de flujo de fluido y las presiones de trabajo (presiones cero también). Puertos: de G3/8 a G1. El diafragma es suministrado estándar en FKM.



NOTA DE LA TABLA:
* = elija el solenoide adecuado (ver la tabla en lapágina 2/1.30.03)

ELECTROVÁLVULAS SERIE CFB



Mod.	Función	Ø Diámetro (mm)	Kv (m³/h)	Presión min-max (bar)	A	B	C	F	G	H	I	SW	
CFB-B23L-W1-*	2/2 NC	G3/8	11.5	2.1	0 ÷ 15 [AC] - 0 ÷ 8 [DC]	14	55.8	103.2	45	64	28.2	35.8	28
CFB-B24N-W1-*	2/2 NC	G1/2	13.5	2.5	0 ÷ 15 [AC] - 0 ÷ 8 [DC]	14	55.8	103.2	45	69	30.7	38.3	28
CFB-B25P-W1-*	2/2 NC	G3/4	18	5	0 ÷ 15 [AC] - 0 ÷ 5 [DC]	21	72	119.4	71	93	43.5	49.5	42
CFB-B26R-W1-*	2/2 NC	G1	26	8	0 ÷ 15 [AC] - 0 ÷ 5 [DC]	21	72	119.4	71	93	43.5	49.5	42

Electroválvula operada indirectamente, 2/2 NC

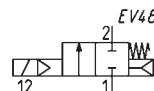


El piloto de estas válvulas controla la posición del diafragma a través de una presión diferencial. Estas válvulas son excelentes para el control de los altos rangos de flujo de fluidos y para muy bajas presiones de trabajo.

Conexiones: de G3/8 a G2.

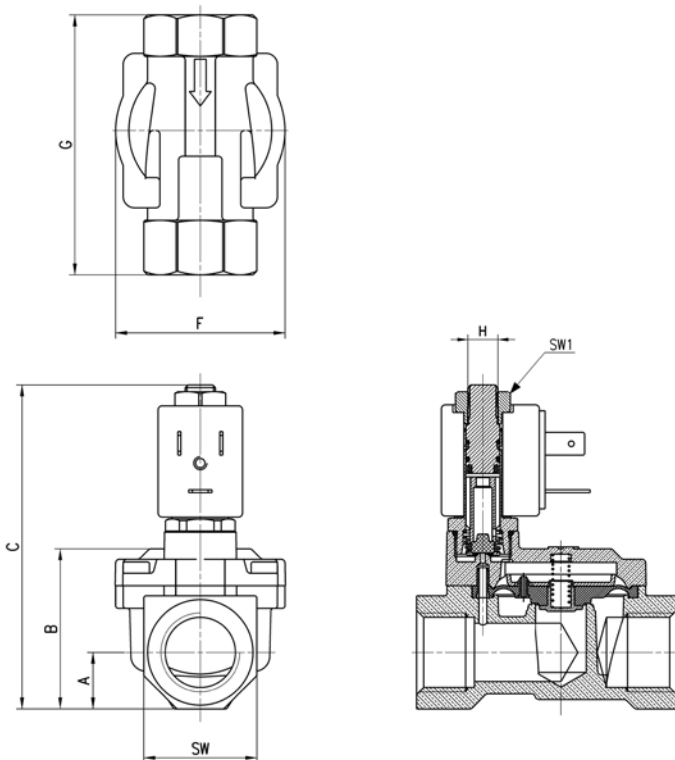
El diafragma estándar es suministrado en NBR.

Puede ser suministrada bajo pedido en FKM o EPDM.



NOTA DE LA TABLA:

* = elija el solenoide adecuado (ver la tabla en la página 2/1.30.03).



Mod.	Función	Ø Diámetro (mm)	Kv (m³/h)	Presión min-max (bar)	A	B	C	F	G	H	SW	SW1	
CFB-A23L-R1-*	2/2 NC	G3/8	11.5	2.6	0.1 ÷ 15 [AC / DC]	12	32.5	78.5	41.9	57	M8x0.75	24	13
CFB-A24N-R1-*	2/2 NC	G1/2	13.5	3.5	0.1 ÷ 15 [AC / DC]	15	39.7	85.7	45	69	M8x0.75	30	13
CFB-A25P-R1-*	2/2 NC	G3/4	18	5.8	0.2 ÷ 15 [AC / DC]	18	46.5	91.5	54.4	74	M8x0.75	34	13
CFB-A26R-R1-*	2/2 NC	G1	26	9.5	0.2 ÷ 12 [AC / DC]	22.5	59.8	104.5	71	93	M8x0.75	45	13
CFB-A27T-R1-*	2/2 NC	G1 1/4	32	12.5	0.4 ÷ 12 [AC 50 Hz / DC] - 0.4 ÷ 6 [AC 60 Hz]	27.5	73.5	130	86.6	111	G1/8	55	14
CFB-A28X-R1-*	2/2 NC	G1 1/2	45	31	0.4 ÷ 12 [AC 50 Hz / DC] - 0.4 ÷ 3.5 [AC 60 Hz]	31	85	138.3	110	138	G1/8	62	14
CFB-A29Z-R1-*	2/2 NC	G2	50	45	0.4 ÷ 12 [AC 50 Hz / DC] - 0.4 ÷ 3.5 [AC 60 Hz]	37.5	98.8	152	110	145	G1/8	75	14

Electroválvula operada indirectamente, 2/2 NO

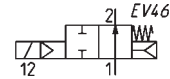


El piloto de estas válvulas controla la posición del diafragma a través de una presión diferencial. Estas válvulas son excelentes para el control de los altos rangos de flujo de fluidos y para presiones muy bajas de trabajo.

Conexiones: de G3/8 a G2.

El diafragma estándar es suministrado en NBR.

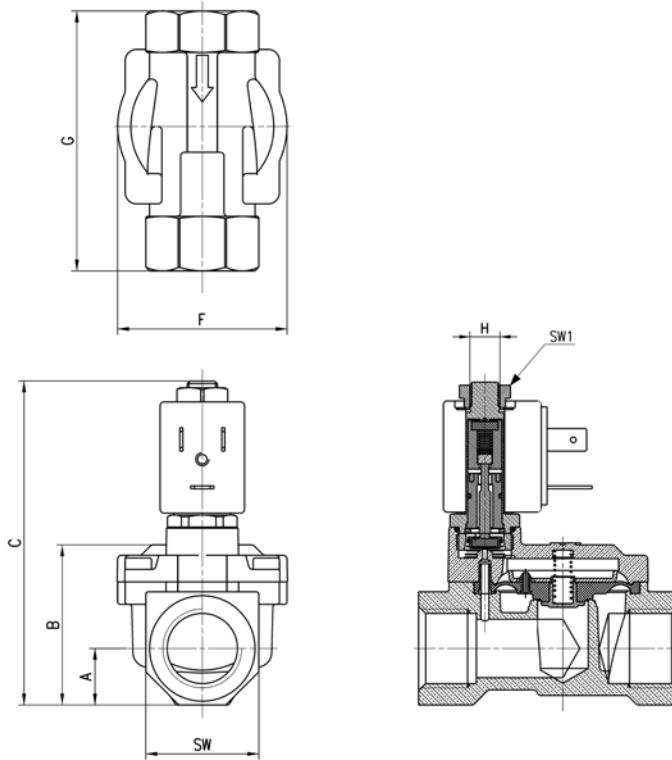
Puede ser suministrada bajo pedido en FKM o EPDM.



NOTA DE LA TABLA:

* = elija el solenoide adecuado (ver la tabla en la página 2/1.30.03).

ELECTROVÁLVULAS SERIE CFB



Mod.	Función	Ø Diámetro (mm)	Kv (m³/h)	Presión min÷max (bar)	A	B	C	F	G	H	SW	SW1	
CFB-A13L-R1-*	2/2 NO	G3/8	11.5	2.6	0.1 ÷ 15 [AC / DC]	12	32.5	78.5	41.9	57	M8x0.75	24	13.5
CFB-A14N-R1-*	2/2 NO	G1/2	13.5	3.5	0.1 ÷ 15 [AC / DC]	15	39.7	85.7	45	69	M8x0.75	30	13.5
CFB-A15P-R1-*	2/2 NO	G3/4	18	5.8	0.2 ÷ 15 [AC / DC]	18	46.5	92.7	54.4	74	M8x0.75	36	13.5
CFB-A16R-R1-*	2/2 NO	G1	26	9.5	0.2 ÷ 12 [AC / DC]	22.5	59.8	104.5	71	93	M8x0.75	45	13.5
CFB-A17T-R1-*	2/2 NO	G1 1/4	32	12.5	0.4 ÷ 12 [AC / DC]	27.5	73.5	130	86.6	111	G1/8	55	14
CFB-A18X-R1-*	2/2 NO	G1 1/2	45	31	0.4 ÷ 10 [AC / DC]	31	85	138.3	110	138	G1/8	62	14
CFB-A19Z-R1-*	2/2 NO	G2	50	45	0.4 ÷ 10 [AC / DC]	37.5	98.8	152	110	145	G1/8	75	14

Electroválvulas Serie CFB de acero inoxidable

2/2 vías - Normalmente Cerrada (NC)

3/2 vías - Normalmente Cerrada (NC)



Las electroválvulas de funcionamiento directo de la serie CFB de acero inoxidable para uso general con 2/2 y 3/2 vías son la solución perfecta para una amplia gama de aplicaciones donde el ambiente y los fluidos usados pueden ser particularmente agresivos y contaminosos.

Versiones especiales disponibles bajo pedido.

- » Versión de acero inoxidable para ambiente y fluidos particularmente agresivos
- » Alta confiabilidad a través del tiempo, aún en condiciones de trabajo pesados
- » Tamaño compacto
- » Adecuado para controlar gases inertes y medicos, fluidos de alimentación y bebidas

La función de la válvula está determinada por el cabezal con operación directa. Diferentes versiones están disponibles de acuerdo al diámetro nominal y a los puertos roscados, como se muestra en las siguientes tablas. De este modo, puede satisfacer varios requisitos en cuanto a caudales y presiones de trabajo

CARACTERÍSTICAS GENERALES

CARACTERÍSTICAS TÉCNICAS

Función	2/2 y 3/2 NC
Operación	tipo corredera de acción directa
Conexiones neumáticas	rosclas G1/8 ... G1/2
Diámetro nominal	1.5 ... 4 mm
Caudal nominal	ver Kv
Coefficiente de flujo Kv (m³/h)	0.08 ... 0.28
Presión de funcionamiento	0 ÷ 6 ... 25 bar
Temperatura de funcionamiento	-10°C ÷ +140°C
Fluido	aire, agua, fluidos líquidos y gaseosos con una viscosidad máxima de 37 cSt (5 ° E)
Tiempo de respuesta	ON <15 mseg - OFF <25 mseg
Instalación	en cualquier posición

MATERIALES EN CONTACTO CON EL FLUIDO

Cuerpo	acero inoxidable 316L
Juntas	FKM (EPDM bajo pedido)
Partes internas	acero inoxidable

CARACTERÍSTICAS ELECTRICAS

Voltaje	12 V DC, 24 V DC - 24V AC 50 Hz, 110 V AC 50/60 Hz, 220/230 V AC 50/60 Hz
Tolerancia de voltaje	±5% (DC) - ±10% (AC)
Consumo de energía	19 W (DC) - 15 VA (AC)
Servicio continuo	ED 100%
Conexión eléctrica	H (180°C)
Grado de protección	conector DIN 43650, (Forma A) IP65 con connector

IP65 con connector

Versiones especiales disponibles bajo pedido

Es recomendado usar conexiones con diámetros internos mayores a los orificios de la válvula. De lo contrario las actuaciones podrían cambiar.

EJEMPLO DE CODIFICACIÓN

CFB	-	D	2	1	A	-	W	X	-	B8	E
------------	----------	----------	----------	----------	----------	----------	----------	----------	----------	-----------	----------

CFB	SERIE
D	OPERACIÓN: D = directa
2	NÚMERO DE VÍAS - POSICIONES: 2 = 2/2 vías NC 3 = 3/2 vías NC
1	CONEXIONES: 1 = G1/8 2 = G1/4 3 = G3/8 4 = G1/2
A	DIÁMETRO NOMINAL: A = 1.5 mm B = 2 mm C = 2.5 mm E = 3 mm F = 4 mm
W	MATERIAL DE LAS JUNTAS: W = FKM X = EPDM (bajo pedido)
X	MATERIAL DEL CUERPO: X = acero inoxidable
B8	DIMENSIONES DEL SOLENOIDE: B8 = 30 mm
E	TENSIÓN DEL SOLENOIDE: B = 24V AC 50 Hz D = 110V AC 50/60 Hz E = 230V AC 50/60 Hz 2 = 12V DC 3 = 24V DC

ELECTROVÁLVULAS SERIE CFB DE ACERO INOXIDABLE

TABLA PARA EL ACOPLAMIENTO ENTRE SOLENOIDES Y VÁLVULAS

Para las especificaciones de los solenoides y para el conector que se va a utilizar (Mod. 124-800), consulte la sección dedicada (2.35).

* = completa el código según el ejemplo de codificación

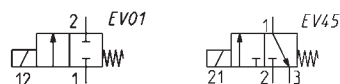
Mod.	24V AC 50 Hz	110V AC 50/60 Hz	220/230V AC 50/60 Hz	12V DC	24V DC
CFB-D21A -*	B8B (15VA)	B8D (15VA)	B8E (15VA)	B82 (19W)	B83 (19W)
CFB-D21B -*	B8B (15VA)	B8D (15VA)	B8E (15VA)	B82 (19W)	B83 (19W)
CFB-D21C -*	B8B (15VA)	B8D (15VA)	B8E (15VA)	B82 (19W)	B83 (19W)
CFB-D22B -*	B8B (15VA)	B8D (15VA)	B8E (15VA)	B82 (19W)	B83 (19W)
CFB-D22C -*	B8B (15VA)	B8D (15VA)	B8E (15VA)	B82 (19W)	B83 (19W)
CFB-D22E -*	B8B (15VA)	B8D (15VA)	B8E (15VA)	B82 (19W)	B83 (19W)
CFB-D23E -*	B8B (15VA)	B8D (15VA)	B8E (15VA)	B82 (19W)	B83 (19W)
CFB-D23F -*	B8B (15VA)	B8D (15VA)	B8E (15VA)	B82 (19W)	B83 (19W)
CFB-D24E -*	B8B (15VA)	B8D (15VA)	B8E (15VA)	B82 (19W)	B83 (19W)
CFB-D24F -*	B8B (15VA)	B8D (15VA)	B8E (15VA)	B82 (19W)	B83 (19W)
CFB-D32A -*	B8B (15VA)	B8D (15VA)	B8E (15VA)	B82 (19W)	B83 (19W)
CFB-D32B -*	B8B (15VA)	B8D (15VA)	B8E (15VA)	B82 (19W)	B83 (19W)
CFB-D32C -*	B8B (15VA)	B8D (15VA)	B8E (15VA)	B82 (19W)	B83 (19W)
CFB-D32E -*	B8B (15VA)	B8D (15VA)	B8E (15VA)	B82 (19W)	B83 (19W)

Electrovalvula operada directamente 2/2 y 3/2 NC

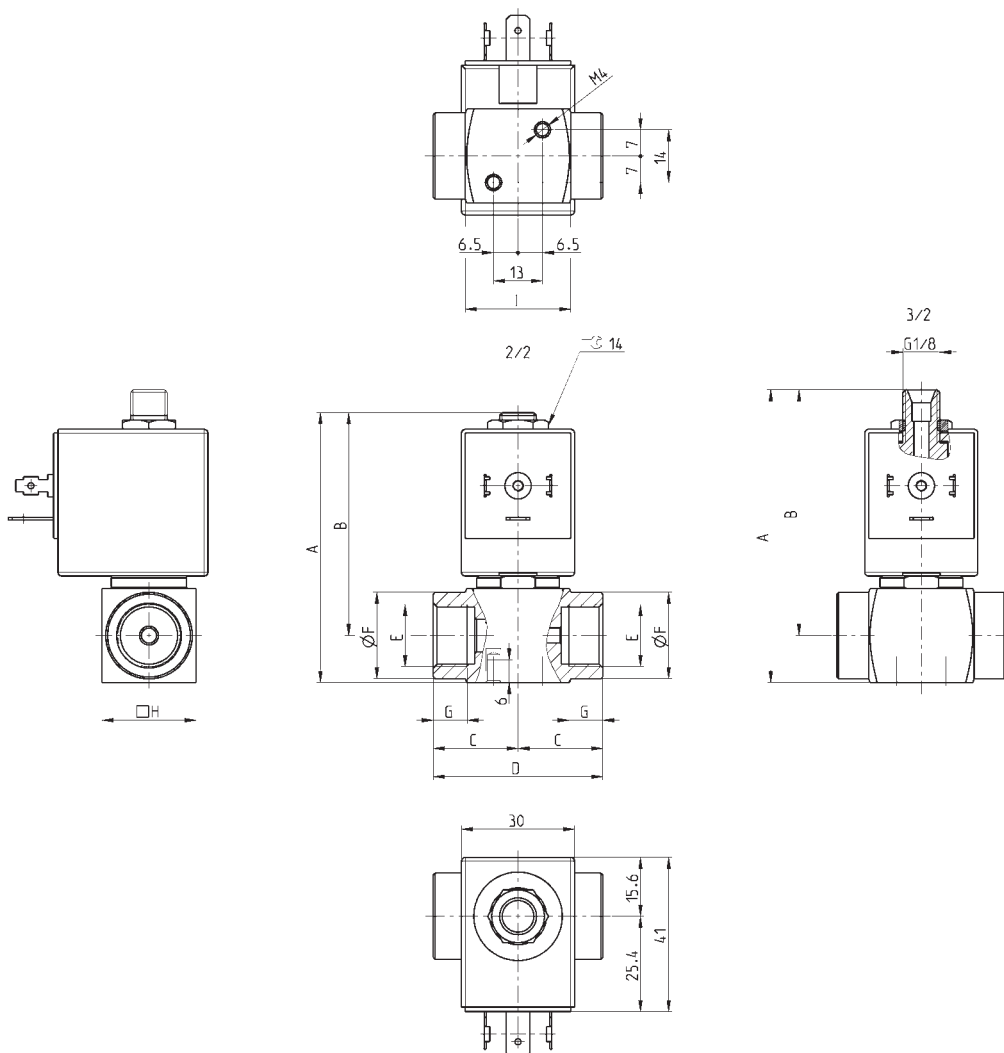


El control directo de estas electroválvulas permite operar con presiones de trabajo que son iguales acero.

Puertos son desde G1/8 a G1/2



NOTA DE LA TABLA:
* = elija el solenoide adecuado (consulte la tabla de acoplamiento).



Mod.	Función	Diámetro Ø (mm)	Kv (m³/h)	Presión min-max (bar)	A	B	C	D	E	F	G	H	I	Símbolo neumático
CFB-D21A-...X-*	2/2 NC	1.5	0.08	0 ÷ 25	71.7	59.2	21	42	G1/8	15	8	25	29	EV01
CFB-D21B-...X-*	2/2 NC	2	0.10	0 ÷ 22	71.7	59.2	21	42	G1/8	15	8	25	29	EV01
CFB-D21C-...X-*	2/2 NC	2.5	0.14	0 ÷ 15	71.7	59.2	21	42	G1/8	15	8	25	29	EV01
CFB-D22B-...X-*	2/2 NC	2	0.10	0 ÷ 22	71.7	59.2	21	42	G1/4	18	8	25	28	EV01
CFB-D22C-...X-*	2/2 NC	2.5	0.14	0 ÷ 15	71.7	59.2	21	42	G1/4	18	8	25	28	EV01
CFB-D22E-...X-*	2/2 NC	3	0.18	0 ÷ 10	71.7	59.2	21	42	G1/4	18	8	25	28	EV01
CFB-D23E-...X-*	2/2 NC	3	0.18	0 ÷ 10	71.7	59.2	22.5	45	G3/8	23	9.5	25	28	EV01
CFB-D23F-...X-*	2/2 NC	4	0.28	0 ÷ 6	71.7	59.2	22.5	45	G3/8	23	9.5	25	28	EV01
CFB-D24E-...X-*	2/2 NC	3	0.18	0 ÷ 10	76.7	61.7	24.5	49	G1/2	27.5	11	30	31	EV01
CFB-D24F-...X-*	2/2 NC	4	0.28	0 ÷ 6	76.7	61.7	24.5	49	G1/2	27.5	11	30	31	EV01
CFB-D32A-...X-*	3/2 NC	1.5	0.08	0 ÷ 13	77.8	65.3	21	42	G1/4	18	8	25	28	EV45
CFB-D32B-...X-*	3/2 NC	2	0.1	0 ÷ 9	77.8	65.3	21	42	G1/4	18	8	25	28	EV45
CFB-D32C-...X-*	3/2 NC	2.5	0.14	0 ÷ 5.5	77.8	65.3	21	42	G1/4	18	8	25	28	EV45
CFB-D32E-...X-*	3/2 NC	3	0.18	0 ÷ 4	77.8	65.3	21	42	G1/4	18	8	25	28	EV45

Válvulas de cartucho operadas neumáticamente Serie 8

2/2-vías - Normalmente Cerrada (NC)

VÁLVULAS DE CARTUCHO SERIE 8



- » Utilizar con oxígeno
- » También es adecuado para fines generales
- » Diseño compacto
- » Alto flujo
- » Montaje en manifold

Las válvulas operadas neumáticamente de la Serie 8 son adecuadas particularmente para aplicaciones que requieren un alto caudal, con un diseño compacto. La válvula es operada neumáticamente por pilotos los cuales son dimensionados de acuerdo al tamaño de la válvula. El diseño es tipo cartucho, el cuál es ideal para ensamble en manifold, lo que permite la reducción de tamaño y de conexiones neumáticas.

El diseño de la válvula les permite trabajar como 2/2 vías o 3/2 vías. La función depende del tipo de asiento donde se monte la válvula.

CARACTERÍSTICAS GENERALES

CARACTERÍSTICAS TÉCNICAS

Función	2/2 NC - 3/2 NC
Operación	operada neumáticamente tipo asiento
Conexiones neumáticas	manifold cartucho
Diámetro nominal	5 ... 9 mm
Caudal nominal	420 ... 1480 Nl/min (aire a 6 bar ΔP 1 bar)
Coefficiente de flujo Kv (l/min)	6.5 ... 23
Presión de funcionamiento	3 ÷ 6 bar (0 ÷ 6 bar con pilotaje externo)
Temperatura de funcionamiento	0 ÷ +50°C
Fluido	aire filtrado, clase 5.4.4 de acuerdo a ISO 8573-1 (max viscosidad de aceite 32 cSt), gas inerte
Tiempo de respuesta (ISO 12238)	ON <10 mseg - OFF <10 mseg
Instalación	en cualquier posición

MATERIALES EN CONTACTO CON EL FLUIDO

Cuerpo	latón
Partes internas	aluminio
Sellos	FKM

EJEMPLO DE CODIFICACIÓN

8	10	C5	1	00	-	F1	3	2	-	OX2
----------	-----------	-----------	----------	-----------	----------	-----------	----------	----------	----------	------------

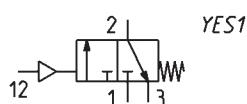
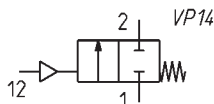
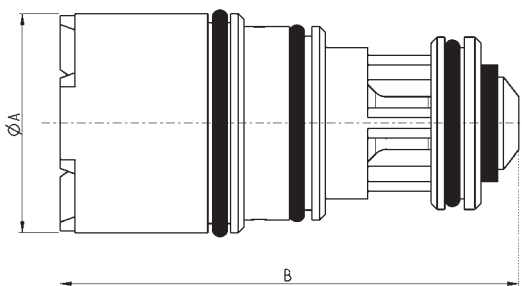
8	SERIE
10	TAMAÑO: 10 = Tamaño 1 20 = Tamaño 2 30 = Tamaño 3
C5	DISEÑO DEL CUERPO: C5 = cartucho
1	NUMERO DE VÍAS - FUNCIONES: 1 = 2/2 vías NC o 3/2 vías NC NOTA: La función depende del asiento usado (para mayor detalle ver la página siguiente)
00	CONEXIÓN NEUMÁTICA: 00 = cartucho
F1	DIÁMETRO NOMINAL: F1 = Ø 5.0 mm (tamaño 1 solamente) G7 = Ø 6.6 mm (tamaño 2 solamente) K1 = Ø 9.0 mm (tamaño 3 solamente)
3	MATERIAL DE LAS JUNTAS: 3 = FKM
2	MATERIAL DEL CUERPO: 2 = latón
OX2	OX2 = para uso con oxígeno (residuo no volátil inferior a 33 mg / m ²) NOTA: el sufijo OX2 debe agregarse también en caso de uso con aire / gas.

VÁLVULAS DE CARTUCHO SERIE 8

Válvula neumática de cartucho 2/2 vías NC



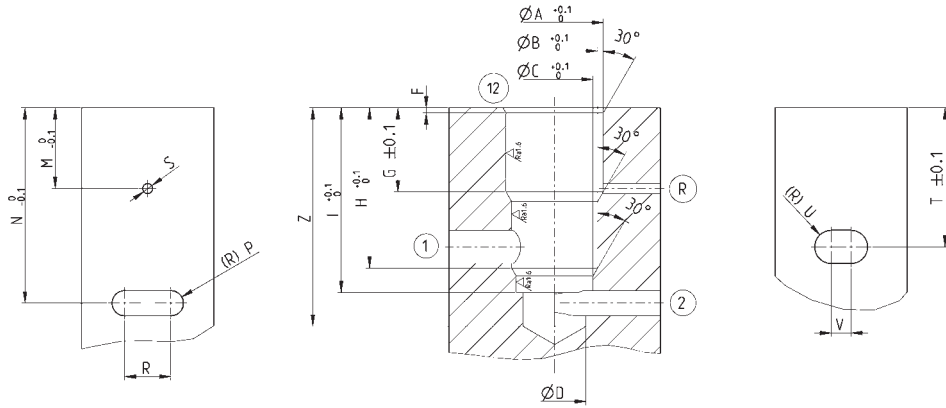
Para la función 2/2-vías (símbolo neumático VP14) o 3/2-vías (símbolo neumático YES1), ver las dimensiones del asiento en la próxima página.



Mod.	ØA	B	Diámetro nominal Ø (mm)	kv (l/min)	Qn (NL/min)	Min/max presión (bar)	Min/max presión de pilotaje (bar)
810C5100-F132-OX2	10	26.7	5.0	6.5	420	0 ÷ 6	3 ÷ 6
820C5100-G732-OX2	14.5	30.3	6.6	12.5	800	0 ÷ 6	3 ÷ 6
830C5100-K132-OX2	22	34.8	9.0	23	1480	0 ÷ 6	3 ÷ 6

Asiento para válvula neumática Serie 8 función 2/2-vías NC

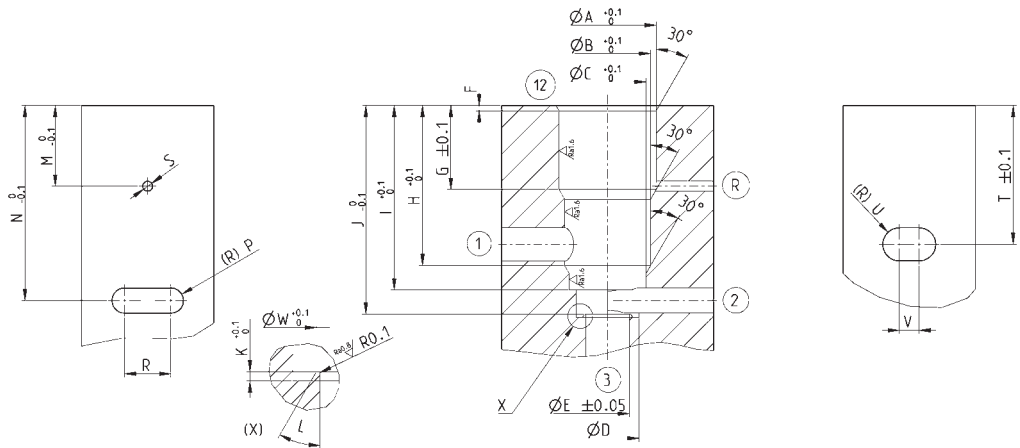
NOTA EN EL DIBUJO:
1 = suministro
2 = entrada
12 = pilotaje
R = descarga del obturador de la cámara



SERIE 8																	
Tamaño	A	B	C	D	F	G	H	I	M	N	P	R	S	T	U	V	Z
1	10.4	9.7	9	8.2	0.8	14.5	20.7	25	13.2	26.2	1.5	5	1.5	19.1	3	5	30
2	14.65	12.95	11.55	9.5	0.8	12.8	24.2	27.9	12.2	29.3	1.9	7	1.5	20.5	2.5	4	33
3	22.1	20.6	19.6	16.2	0.5	15	28.7	33.4	12.5	37.1	4	4.4	2.5	24.8	3.75	5	41

Asiento para válvula neumática Serie 8 función 3/2-vías NC

NOTA EN EL DIBUJO:
1 = suministro
2 = salida
3 = escape
12 = pilotaje
R = descarga del obturador de la cámara

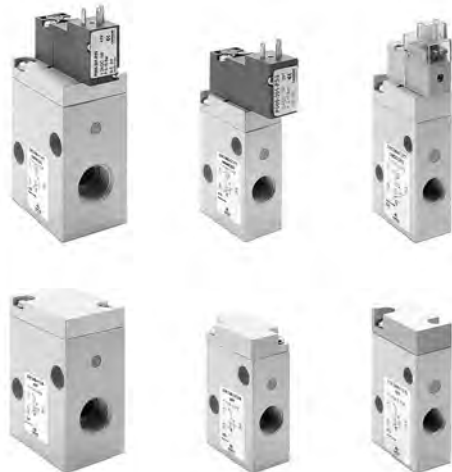


SERIE 8																					
Tamaño	A	B	C	D	E	F	G	H	I	J	K	L	M	N	P	R	S	T	U	V	W
1	10.4	9.7	9	8.2	5	0.8	14.5	20.7	25	28	0.3	45	13.2	26.2	1.5	5	1.5	19.1	3	5	5.4
2	14.65	12.95	11.55	9.5	6.6	0.8	12.8	24.2	27.9	31.55	0.5	45	12.2	29.3	1.9	7	1.5	20.5	2.5	4	7
3	22.1	20.6	19.6	16.2	9	0.5	15	28.7	33.4	38.05	1	60	12.5	37.1	4	4.4	2.5	24.8	3.75	5	10

Electroválvulas y válvulas neumáticas Serie 8

2/2 vías - Normalmente Cerrada (NC), Normalmente Abierta (NO)

3/2 vías - Normalmente Cerrada (NC), Normalmente Abierta (NO)



- » Alto caudal
- » Disponible en 3 diferentes tamaños para uso general
- » Versión disponible para uso con oxígeno

La Serie 8 aumenta la oferta de versiones disponibles de válvulas de cartucho directamente integradas en el cuerpo de aluminio anodizado, incluyendo también las versiones tipo electroválvula. Los nuevos cuerpos permiten tener versiones operadas neumáticamente con pilotaje externo o versiones tipo electroválvulas tanto con pilotaje externo como interno.

DATOS GENERALES

ESPECIFICACIONES TÉCNICAS

Función	2/2 NC - 2/2 NO - 3/2 NC - 3/2 NO
Operación	neumática o electroneumática
Conexiones neumáticas	G1/8 - G1/4 - G3/8
Diámetro nominal	5 ... 9 mm
Coefficiente de flujo kv (l/min)	6.5 ... 23
Flujo nominal	420 ... 1480 Nl/min (aire a 6 bar ΔP 1 bar)
Presión operacional	3 ÷ 6 bar (0 ÷ 6 bar con pilotaje externo)
Presión piloto externa	3 ÷ 6 bar
Temperatura de funcionamiento	0 ÷ +50°C
Fluido	aire filtrado clase 5.4.4 según ISO 8573-1 (viscosidad del aceite máx. 32 cSt), gases inertes
Tiempos de respuesta	ON <10 msec - OFF <10 msec
Instalación	cualquier posición

MATERIALES EN CONTACTO CON EL FLUIDO

Cuerpo	Aluminio
Juntas	FKM
Partes internas	Aluminio - latón

ESPECIFICACIONES ELÉCTRICAS

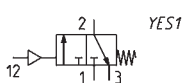
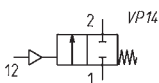
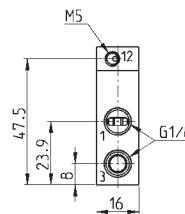
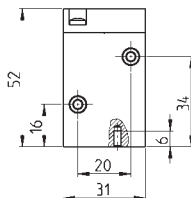
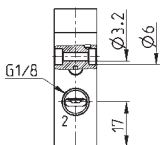
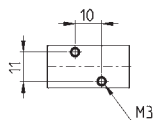
Voltaje	24 V DC - otros voltajes a petición
Tolerancia de voltaje	Tamaño 1 = ±10% - Tamaño 2 y 3 = -10% +15%
Consumo de energía	Tamaño 1 = 1.3 W (inrush) 0.25 W (retención) - Tamaño 2 y 3 = 2 W
Ciclo de trabajo	ED 100%
Conexión eléctrica	Conectores - cables (longitud = 300 mm)
Clase de protección	Tamaño 1 = IP50 - Tamaño 2 y 3 = IP65 (con conector)

EJEMPLO DE CODIFICACIÓN

8	10	C3	4	04	-	F1	3	1	Y	-	N	00	2C	C014
----------	-----------	-----------	----------	-----------	----------	-----------	----------	----------	----------	----------	----------	-----------	-----------	-------------

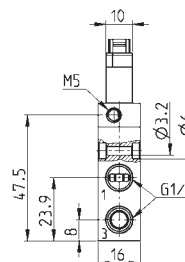
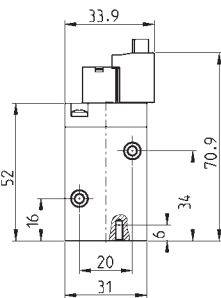
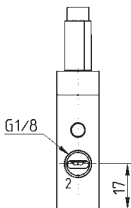
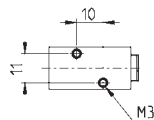
8	SERIE
10	TAMAÑO: 10 = Tamaño 1 20 = Tamaño 2 30 = Tamaño 3
C3	TIPO DE CUERPO: C3 = cuerpo roscado
4	NÚMERO DE VÍAS - FUNCIONES: 1 = 2/2 vías NC 2 = 2/2 vías NO 4 = 3/2 vías NC 5 = 3/2 vías NO
04	CONEXIONES NEUMÁTICAS: 04 = G1/8 (Tamaño 1) 05 = G1/4 (Tamaño 2) 06 = G3/8 (Tamaño 3)
F1	DIÁMETRO NOMINAL: F1 = 5.0 mm (Tamaño 1) G7 = 6.6 mm (Tamaño 2) K1 = 9.0 mm (Tamaño 3)
3	MATERIALES DE LAS JUNTAS: 3 = FKM
1	MATERIAL DEL CUERPO: 1 = aluminio
Y	ACCIONAMIENTO MANUAL: N = no provisto Y = provisto monoestable
N	ACCESORIOS DE MONTAJE: N = no provisto
00	OPCIONES: 00 = ninguna PP = pilotaje neumático PE = electropiloto con pilotaje externo
2C	CONEXIÓN ELÉCTRICA: 2C = conexión tipo KN 90° + protección + led (Tamaño 1) 2F = conexión tipo KN en línea + protección + led (Tamaño 1) 3A = conexión DIN EN 175 301-803-C (8 mm) 4A = conexión estándar de la industria (9.4 mm) 7A = cables - longitud 300 mm (Tamaño 2 - 3)
C014	VOLTAJE - CONSUMO DE ENERGÍA: C012 = 12 V DC 1.3/0.25 W (Tamaño 1) C014 = 24 V DC 1.3/0.25 W (Tamaño 1) C020 = 12 V DC 2 W (Tamaño 2 - 3) C023 = 24 V DC 2 W (Tamaño 2 - 3) C025 = 48 V DC 2 W (Tamaño 2 - 3)
	VERSIÓN: = estándar OX1 = para uso con oxígeno (residuo no volátil inferior a 550 mg/m ²) OX2 = para uso con oxígeno (residuo no volátil inferior a 33 mg/m ²)

Válvula neumática tamaño 1 - 2/2 y 3/2 vías, NC y NO

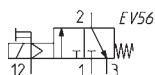
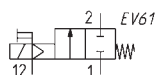
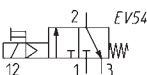
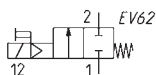


Mod.	Función	Conexión neumática	Orificio Ø (mm)	kv (L/min)	Qn (NL/min)	Presión min÷máx (bar)	Presión de pilotaje min÷máx (bar)	Pilotaje	Símbolo
810C3104-F131N-NPP	2/2 NC (para la version NO se requiere mantener un suministro de piloto neumático continuo)	G1/8	5.0	6.5	420	0 ÷ 6	3 ÷ 6	externo	VP14
810C3404-F131N-NPP	3/2 NC (para la version NO se requiere mantener un suministro de piloto neumático continuo)	G1/8	5.0	6.5	420	0 ÷ 6	3 ÷ 6	externo	YES1

Electroválvula tamaño 1 - 2/2 y 3/2 vías, NC

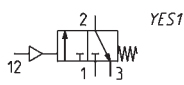
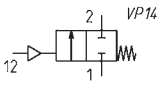
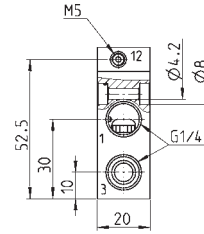
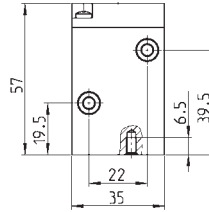
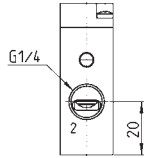
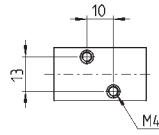


* por favor complete el código con CONEXIÓN ELÉCTRICA (opción 2C O 2F) y VOLTAJE (véase el EJEMPLO DE CODIFICACIÓN).



Mod.	Función	Conexión neumática	Orificio Ø (mm)	kv (L/min)	Qn (NL/min)	Presión min÷máx (bar)	Presión de pilotaje min÷máx (bar)	Pilotaje	Símbolo
810C3104-F131Y-N00*	2/2 NC	G1/8	5.0	6.5	420	3 ÷ 6	-	interno	EV62
810C3404-F131Y-N00*	3/2 NC	G1/8	5.0	6.5	420	3 ÷ 6	-	interno	EV54
810C3104-F131Y-NPE*	2/2 NC	G1/8	5.0	6.5	420	0 ÷ 6	3 ÷ 6	externo	EV61
810C3404-F131Y-NPE*	3/2 NC	G1/8	5.0	6.5	420	0 ÷ 6	3 ÷ 6	externo	EV56

Válvula neumática tamaño 2 - 2/2 y 3/2 vías, NC y NO

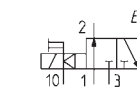
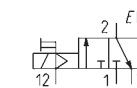
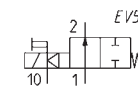
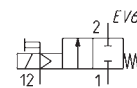
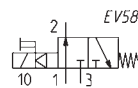
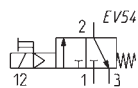
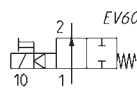
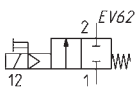
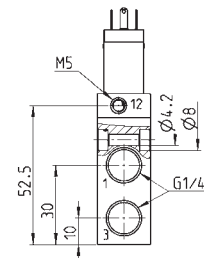
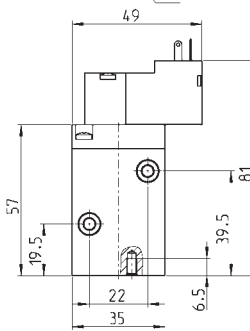
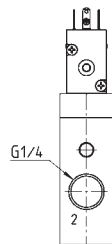
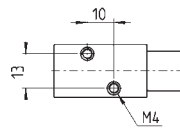


Mod.	Función	Conexión neumática	Orificio Ø (mm)	kv (l/min)	Qn (Nl/min)	Presión min÷máx (bar)	Presión de pilotaje min÷máx (bar)	Pilotaje	Símbolo
820C3105-G731N-NPP	2/2 NC (para la versión NO se requiere mantener un suministro de piloto neumático continuo)	G1/4	6.6	12.5	800	0 ÷ 6	3 ÷ 6	externo	VP14
820C3405-G731N-NPP	3/2 NC (para la versión NO se requiere mantener un suministro de piloto neumático continuo)	G1/4	6.6	12.5	800	0 ÷ 6	3 ÷ 6	externo	YES1

Electroválvula tamaño 2 - 2/2 y 3/2 vías, NC y NO

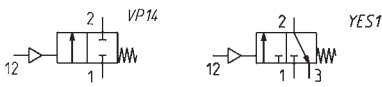
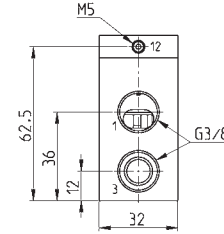
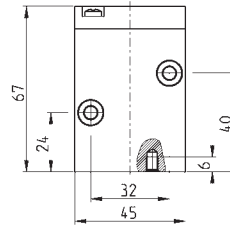
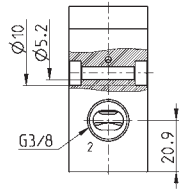
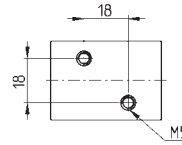


* por favor complete el código con CONEXIÓN ELÉCTRICA (opción 3A, 4A o 7A) y VOLTAJE (ver EJEMPLO DE CODIFICACIÓN)



Mod.	Función	Conexión neumática	Orificio Ø (mm)	kv (l/min)	Qn (Nl/min)	Presión min÷máx (bar)	Presión de pilotaje min÷máx (bar)	Pilotaje	Símbolo
820C3105-G731Y-N00*	2/2 NC	G1/4	6.6	12.5	800	3 ÷ 6	-	interno	EV62
820C3205-G731Y-N00*	2/2 NO	G1/4	6.6	12.5	800	3 ÷ 6	-	interno	EV60
820C3405-G731Y-N00*	3/2 NC	G1/4	6.6	12.5	800	3 ÷ 6	-	interno	EV54
820C3505-G731Y-N00*	3/2 NO	G1/4	6.6	12.5	800	3 ÷ 6	-	interno	EV58
820C3105-G731Y-NPE*	2/2 NC	G1/4	6.6	12.5	800	0 ÷ 6	3 ÷ 6	externo	EV61
820C3205-G731Y-NPE*	2/2 NO	G1/4	6.6	12.5	800	0 ÷ 6	3 ÷ 6	externo	EV59
820C3405-G731Y-NPE*	3/2 NC	G1/4	6.6	12.5	800	0 ÷ 6	3 ÷ 6	externo	EV56
820C3505-G731Y-NPE*	3/2 NO	G1/4	6.6	12.5	800	0 ÷ 6	3 ÷ 6	externo	EV57

Válvula neumática tamaño 3 - 2/2 y 3/2 vías, NC y NO

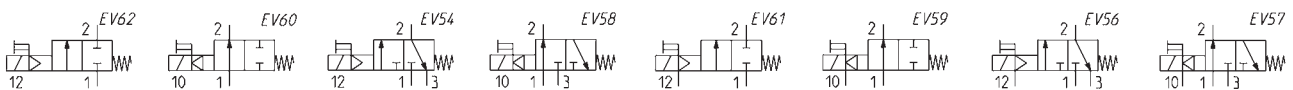
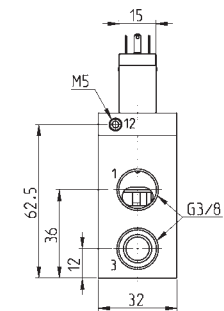
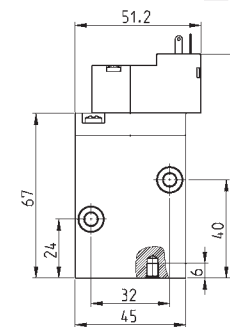
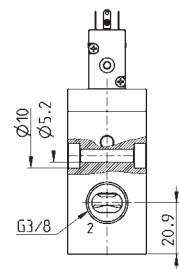
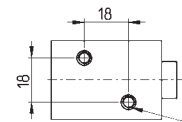


Mod.	Función	Conexión neumática	Orificio \varnothing (mm)	kv (l/min)	Qn (NL/min)	Presión min÷máx (bar)	Presión de pilotaje min÷máx (bar)	Pilotaje	Símbolo
830C3106-K131N-NPP	2/2 NC (para la versión NO se requiere mantener un suministro de piloto neumático continuo)	G3/8	9.0	23	1480	0 ÷ 6	3 ÷ 6	externo	VP14
830C3406-K131N-NPP	3/2 NC (para la versión NO se requiere mantener un suministro de piloto neumático continuo)	G3/8	9.0	23	1480	0 ÷ 6	3 ÷ 6	externo	YES1

Electroválvula tamaño 3 - 2/2 y 3/2 vías, NC y NO



* por favor complete el código con CONEXIÓN ELÉCTRICA (opción 3A, 4A o 7A) y VOLTAJE (ver EJEMPLO DE CODIFICACIÓN)



Mod.	Función	Conexión neumática	Orificio \varnothing (mm)	kv (l/min)	Qn (NL/min)	Presión min÷máx (bar)	Presión de pilotaje min÷máx (bar)	Pilotaje	Símbolo
830C3106-K131Y-N00*	2/2 NC	G3/8	9.0	23	1480	3 ÷ 6	-	interno	EV62
830C3206-K131Y-N00*	2/2 NO	G3/8	9.0	23	1480	3 ÷ 6	-	interno	EV60
830C3406-K131Y-N00*	3/2 NC	G3/8	9.0	23	1480	3 ÷ 6	-	interno	EV54
830C3506-K131Y-N00*	3/2 NO	G3/8	9.0	23	1480	3 ÷ 6	-	interno	EV58
830C3106-K131Y-NPE*	2/2 NC	G3/8	9.0	23	1480	0 ÷ 6	3 ÷ 6	externo	EV61
830C3206-K131Y-NPE*	2/2 NO	G3/8	9.0	23	1480	0 ÷ 6	3 ÷ 6	externo	EV59
830C3406-K131Y-NPE*	3/2 NC	G3/8	9.0	23	1480	0 ÷ 6	3 ÷ 6	externo	EV56
830C3506-K131Y-NPE*	3/2 NO	G3/8	9.0	23	1480	0 ÷ 6	3 ÷ 6	externo	EV57

Microválvulas de cierre Serie TC

2/2 vías – Normalmente Cerrada (NC)

MICROVÁLVULAS DE CIERRE SERIE TC



- » Diseño compacto
- » Alto rendimiento
- » Facilidad de instalación
- » Materiales compatibles con diferentes fluidos gaseosos
- » Adecuado para aplicaciones con oxígeno

El funcionamiento de las microválvulas de intercepción de la serie TC, está basado en el uso de un obturador, que procesa una presión de control aplicada sobre él.

Una vez activado, el obturador se aleja de la junta de sellado permitiendo el paso del fluido interceptado.

Al eliminar la presión de actuación, el obturador se reposiciona sobre la junta de apriete por medio de un resorte posicionado debajo, que permite el cierre de flujo de fluido.

Para su realización, se seleccionaron los mejores materiales de contacto con fluidos. El cuerpo en PPS y el los sellos FKM una compatibilidad total con los más variados fluidos gaseosos.

DATOS GENERALES

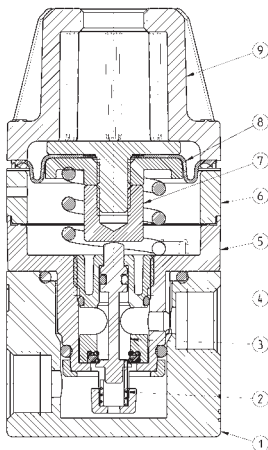
Construcción	compacto con diafragma preformado
Materiales	ver la tabla de materiales
Conexiones	construcción del cartucho en manifold - G1 / 8 o 1/8 NPT (solo para la versión de cuerpo de aluminio)
Montaje	en línea o en cartucho (cualquier posición)
Temperatura de trabajo:	-5°C ÷ 50°C
Presión de entrada	0 ÷ 10 bar
Presión piloto	0.6 ÷ 10 bar
Flujo nominal	240 NI/min (6 bar ΔP 1 bar)
Fluido	aire, gases inertes / médicos y oxígeno

EJEMPLO DE CODIFICACIÓN

TC	1	-	V	36	-	C	-	V	-	OX2
----	---	---	---	----	---	---	---	---	---	-----

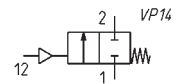
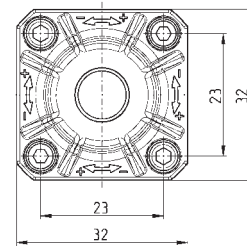
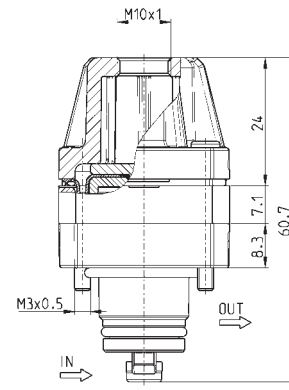
TC	SERIE
1	TAMAÑO
V	VÁLVULA
36	CONSTRUCCIÓN 36 = comando neumático
C	Conexiones: C = Cartucho 1/8 = G1/8 1 / 8TF = 1 / 8NPTF
V	MATERIAL DE SELLADO: V = FKM
OX2	VERSIONES: OX1 = para el oxígeno (residuo no volátil inferior a 550 mg/m ²) OX2 = para el oxígeno (residuo no volátil inferior a 33 mg/m ²)

Microválvulas de cierre de la serie TC – materiales



PARTES	MATERIALES
1. Base del cuerpo	Aluminio anodizado
2. Resorte bajo	Acero inoxidable
3. Insertar	PPS
4. Cabezal	Acero inoxidable
5. Cuerpo	PPS
6. Cuerpo intermedio	Acero inoxidable
7. Guía de válvula	Poliamida
8. Diafragma	FKM
9. Campana	Poliamida
Juantas	FKM

Microválvulas de cierre del cartucho de la serie TC

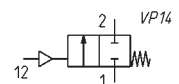
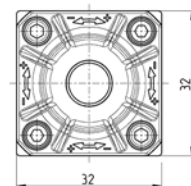
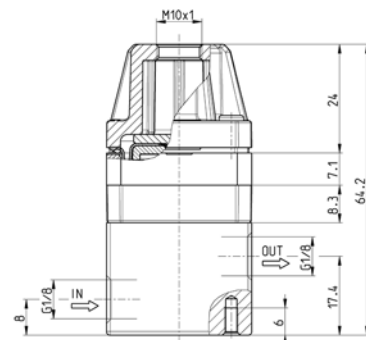
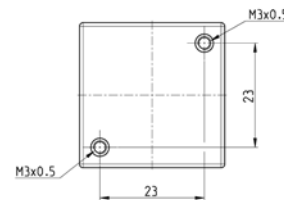


Mod.
TC1-V36-C-V-OX1
TC1-V36-C-V-OX2

Microválvulas de cierre serie TC con cuerpo de aluminio

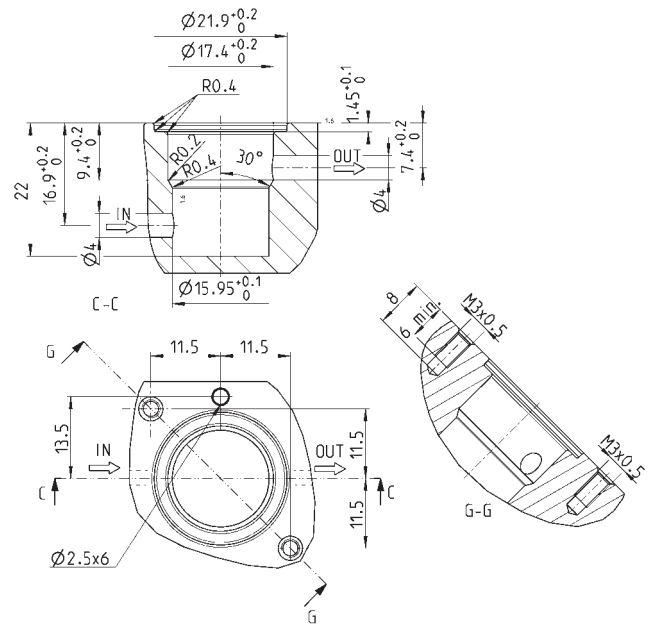


* para elegir el tipo de hilo (G1 / 8 o 1/8 NPTF) ver el ejemplo de codificación



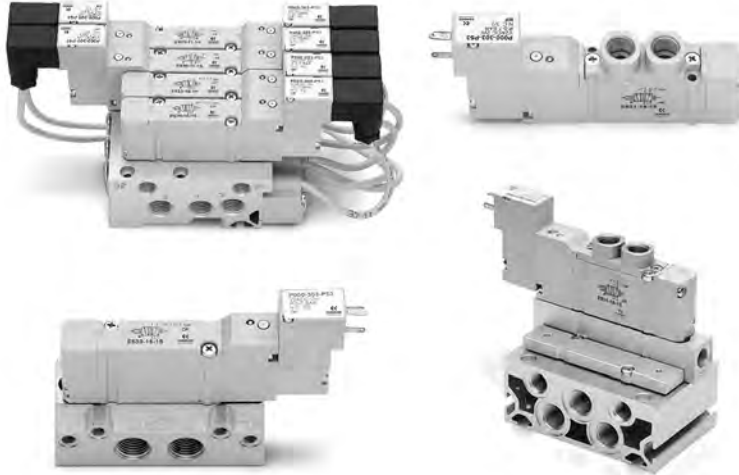
Mod.
TC1-V36- ^{AL} -V-OX1
TC1-V36- ^{AL} -V-OX2

Dimensiones del asiento para la válvula de cartucho de la serie TC



Válvulas y electroválvulas Serie E

5/2 vías monoestable/biestable 5/3 CC, CO, CP
Con cuerpo para base - Para montaje sobre base individual o sobre manifolds
Tamaños 10,5 mm



Las válvulas y las electroválvulas de la Serie E han sido diseñadas para permitir altos caudales en equipos de pequeñas dimensiones. Estas válvulas son adaptables para uso individual o montaje sobre manifold.

Sobre los manifolds es posible conectar la entrada, las dos descargas y las descargas de los pilotajes.

CARACTERÍSTICAS GENERALES

Construcción	de corredera equilibrada
Funciones válvula	5/2 - 5/3 CC - 5/3 CO - 5/3 CP
Material	cuerpo de Zamak - corredera y bases de AL - cuerpo de tecnopolímero - juntas NBR
Conexiones	M5, G1/8, tubo 4
Temperatura	ambiente 0°C min + 50° C máx
Fluido	aire filtrado (5 µm o inferior), sin lubricación. En caso de usar aire lubricado, recomendamos utilizar aceite ISOVG32 y no interrumpir la lubricación.
Tensión	ver codificación
Tolerancia	± 10%
Consumo	1W
Clase de aislamiento	clase F
Grado de protección	IP50

EJEMPLO DE CODIFICACIÓN

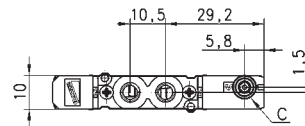
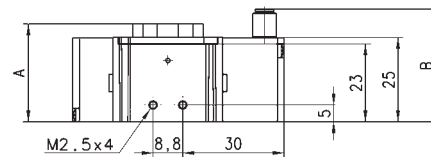
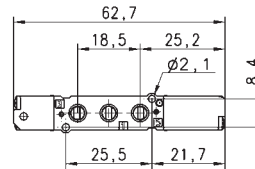
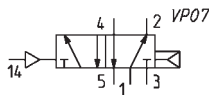
E	5	2	1	-	11	-	10	-	K	1	3
E	SERIE										
5	FUNCIÓN: 5 = 5/2 6 = 5/3 CC 7 = 5/3 CO 8 = 5/3 CP										
2	TAMAÑOS: 2 = 10,5 mm										
1	TIPO DE CUERPO 1 = cuerpo con rosca										
11	ACCIONAMIENTO: 11 = electroneumática biestable 16 = electroneumática monoestable 33 = neumática biestable tubería 3 36 = neum. monoestable tubería 3 C33 = neumática biestable tubería 4 C36 = neumática monoestable tubería 4										
10	INTERCARA SOLENOIDE: 10										
K	TIPO DE SOLENOIDE: K										
1	DIMENSIONES SOLENOIDES: 1 = 10x10										
3	TENSIÓN SOLENOIDE: 1 = 6V DC 2 = 12V DC 3 = 24V DC										

VÁLVULAS Y ELECTROVÁLVULAS SERIE E

Válvula de accionamiento neumático monoestable - tamaño 10,5



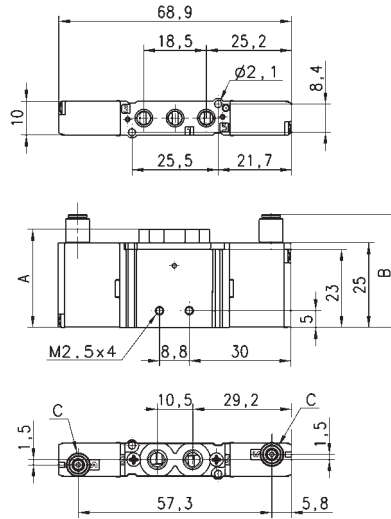
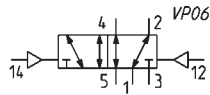
5/2 vias.
 NOTA: La presión del pilotaje nunca debe ser más baja que la presión operativa.



Mod.	A	B	C	Con. 1-3-5	Con. 2-4	P. min pil. (bar)	P. de trab. (bar)	Caudal (NI/min)
E521-36	29	33,4	Ø 3	M5	M5	2,5	2,5 ÷ 7	200
E521-C36	29	39,1	Ø 4	M5	M5	2,5	2,5 ÷ 7	200

Válvula de accionamiento neumático biestable - tamaño 10,5

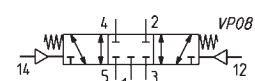
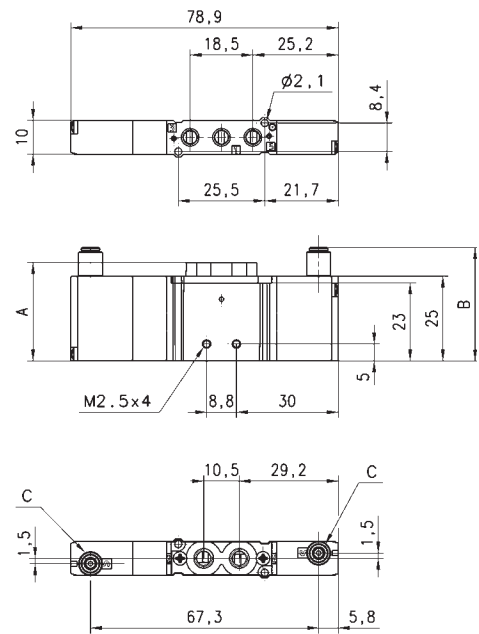
5/2 vías.



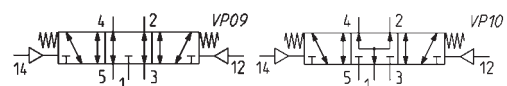
Mod.	A	B	C	Con. 1-3-5	Con. 2-4	P. mín pil. (bar)	P. de trabajo (bar)	Caudal (NI/min)
E521-33	29	33,4	∅ 3	M5	M5	1	-0,9 ÷ 7	200
E521-C33	29	39,1	∅ 4	M5	M5	1	-0,9 ÷ 7	200

Válvula de accionamiento neumático - tamaño 10,5

5/3 vías,
CC = Centros cerrados
CO = Centros abiertos
CP = Centros con presión

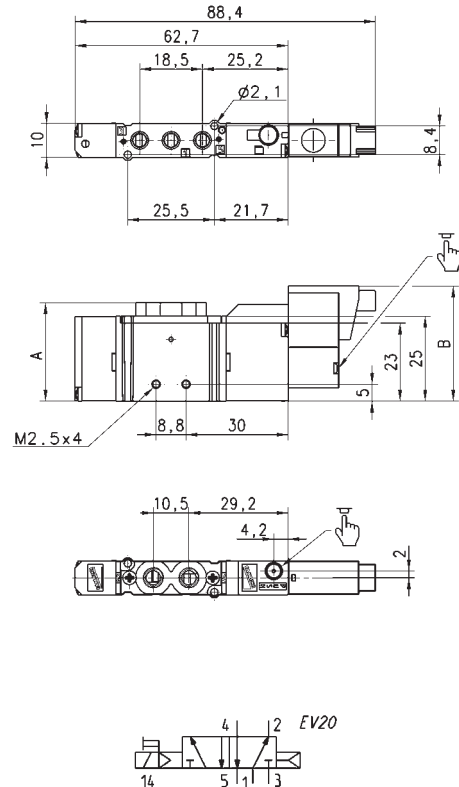


Mod.	A	B	C	Con. 1-3-5	Con. 2-4	P. mín pilotaje (bar)	P. de trabajo (bar)	Caudal NI/min	Símbolo
E621-33	29	33.4	∅ 3	M5	M5	2	-0.9 ÷ 7	200	VP08
E621-C33	29	39.1	∅ 4	M5	M5	2	-0.9 ÷ 7	200	VP08
E721-33	29	33.4	∅ 3	M5	M5	2	-0.9 ÷ 7	200	VP09
E721-C33	29	39.1	∅ 4	M5	M5	2	-0.9 ÷ 7	200	VP09
E821-33	29	33.4	∅ 3	M5	M5	2	-0.9 ÷ 7	200	VP10
E821-C33	29	39.1	∅ 4	M5	M5	2	-0.9 ÷ 7	200	VP10



Válvula de accionamiento neumático monoestable - tamaño 10,5

5/2 vías.



Para electroválvulas con solenoide tipo K utilizar conector 121-8...

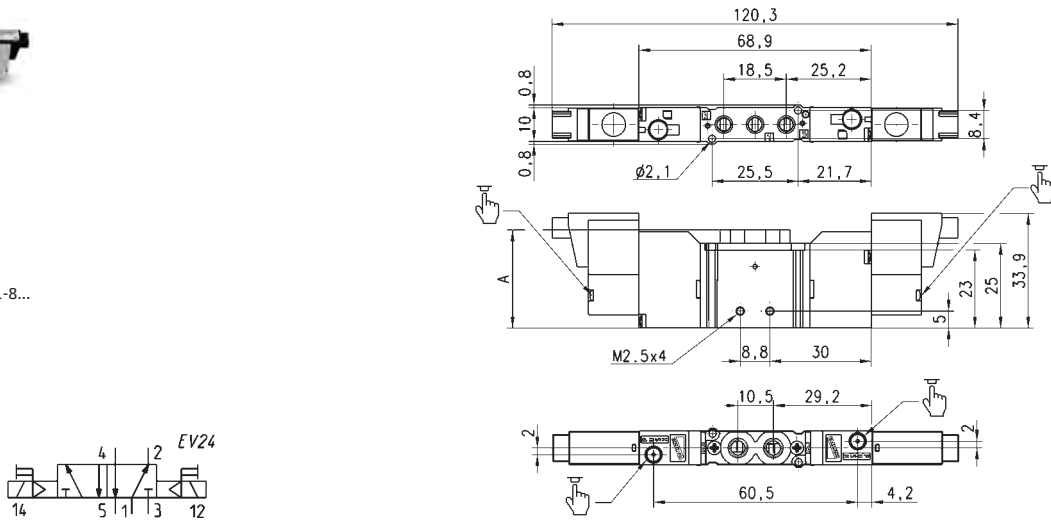
DIMENSIONES					
Mod.	A	Con. 1-3-5	Con. 2-4	P. de trabajo (bar)	Caudal (NI/min)
E521-16-10-K1..	29	M5	M5	2,5 ÷ 7	200

Válvula de accionamiento electro neumático biestable - tamaño 10,5

5/2 vías.



Utilizar conector Mod. 121-8...



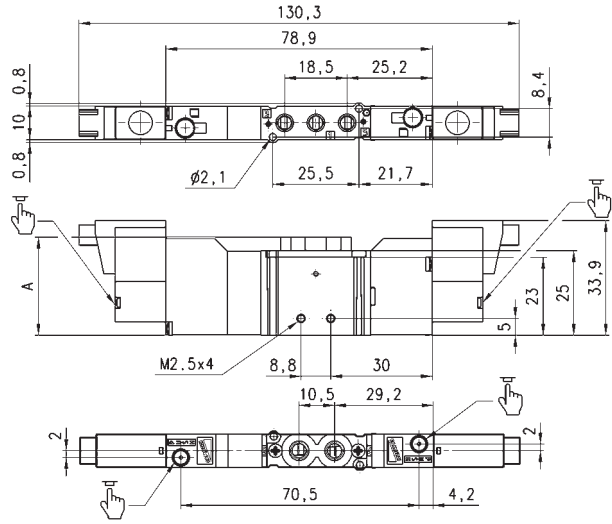
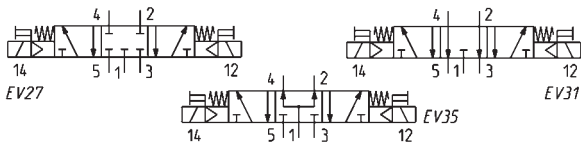
Mod.	A	Con. 1-3-5	Con. 2-4	P. de trabajo (bar)	Caudal (NI/min)
E521-11-10-K1..	29	M5	M5	1 ÷ 7	200

Válvula de accionamiento electro neumático - tamaño 10,5



5/3 vías,
CC = Centros cerrados
CO = Centros abiertos
CP = Centros con presión

Utilizar conector Mod. 121-8...



Mod.	A	Con. 1-3-5	Con. 2-4	P. de trabajo (bar)	Caudal (l/min)	Símbolo
E621-11-10-K1..	29	M5	M5	2 ÷ 7	200	EV27
E721-11-10-K1..	29	M5	M5	2 ÷ 7	200	EV31
E821-11-10-K1..	29	M5	M5	2 ÷ 7	200	EV35

VÁLVULAS Y ELECTROVÁLVULAS SERIE E

EJEMPLO DE CODIFICACIÓN

E	5	2	0	-	11	-	10	-	K	1	3
E	SERIE:										
5	FUNCIÓN: 5 = 5/2 6 = 5/3 CC 7 = 5/3 CO 8 = 5/3 CP										
2	TAMAÑOS: 2 = tamaño 10.5										
0	TIPO DE CUERPO: 0 = cuerpo para placa base										
11	ACCIONAMIENTO: 11 = electroneumática biestable 16 = electroneumática monoestable 33 = neumática biestable tubería Ø 3 36 = neumática monoestable tubería Ø 3 C33 = neumática biestable tubería Ø 4 C36 = neumática monoestable tubería Ø 4										
10	INTERCARA SOLENOIDE: 10										
K	TIPO DE SOLENOIDE: K										
1	DIMENSIONES SOLENOIDES: 1 = 10x10										
3	TENSIÓN SOLENOIDES: 1 = 6V DC 2 = 12V DC 3 = 24V DC										

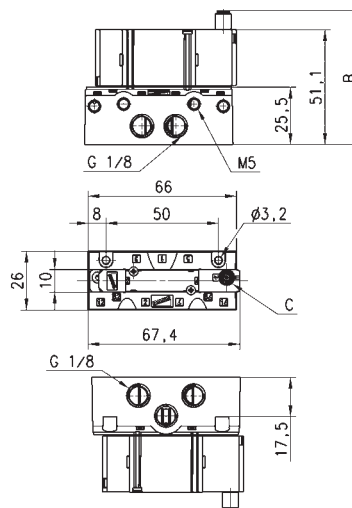
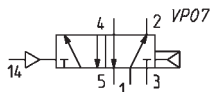
VÁLVULAS Y ELECTROVÁLVULAS SERIE E

Válvula de accionamiento neumático monoestable - tamaño 10,5



5/2.

La placa base se suministra separadamente de la válvula.
La presión del piloto nunca debe ser mas baja que la presión operativa.



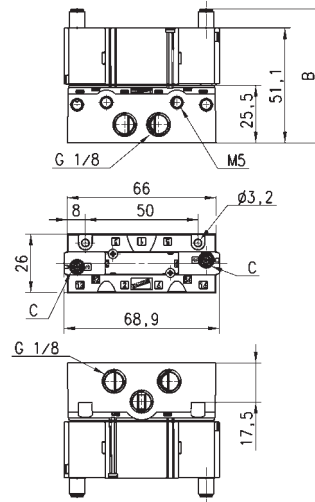
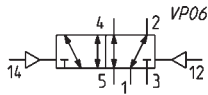
DIMENSIONES						
Mod.	B	C	P. min pilotaje (bar)	P. de trabajo bar	Caudal (NI/min)	
E520-36	59,5	Ø3	2,5	2,5 ÷ 7	280	
E520-C36	65,2	Ø4	2,5	2,5 ÷ 7	280	

Válvula de mando neumático biestable - tamaño 10,5

5/2.



La placa base se suministra separadamente de la válvula.



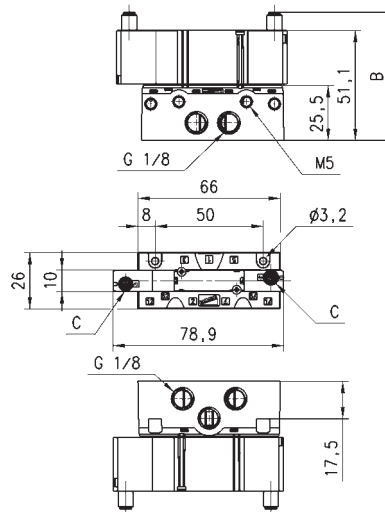
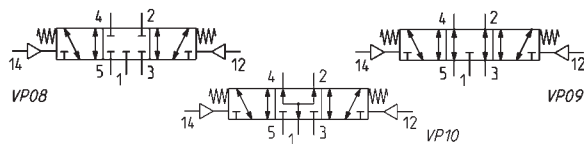
DIMENSIONES					
Mod.	B	C	P. min pilotaje (bar)	P. de trabajo (bar)	Caudal (NI/min)
E520-33	59,5	Ø3	1	-0,9 ÷ 7	280
E520-C33	65,2	Ø4	1	-0,9 ÷ 7	280

Válvula de accionamiento neumático - tamaño 10,5

5/3 vías,
CC = Centros cerrados
CO = Centros abiertos
CP = Centros con presión



La placa base se suministra separadamente de la válvula.



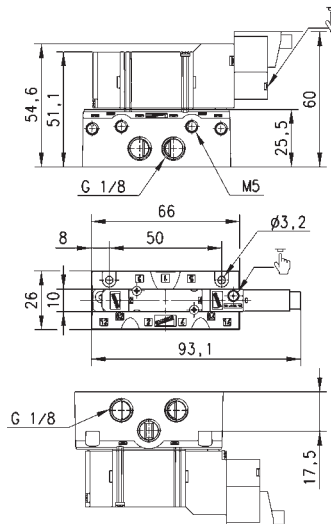
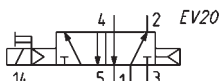
DIMENSIONES						
Mod.	B	C	P. min pilotaje (bar)	P. de trabajo (bar)	Caudal (NI/min)	Símbolo
E620-33	59,5	Ø3	2	-0,9 ÷ 7	280	VP08
E620-C33	65,5	Ø4	2	-0,9 ÷ 7	280	VP08
E720-33	59,5	Ø3	2	-0,9 ÷ 7	280	VP09
E720-C33	65,5	Ø4	2	-0,9 ÷ 7	280	VP09
E820-33	59,5	Ø3	2	-0,9 ÷ 7	280	VP10
E820-C33	65,5	Ø4	2	-0,9 ÷ 7	280	VP10

Válvula accionamiento electro neumático monoestable - tamaño 10,5

5/2 vías.

En caso de alimentación separada del cuerpo, la presión del piloto nunca debe ser más baja que la presión operativa.

La placa base se suministra separadamente de la válvula.

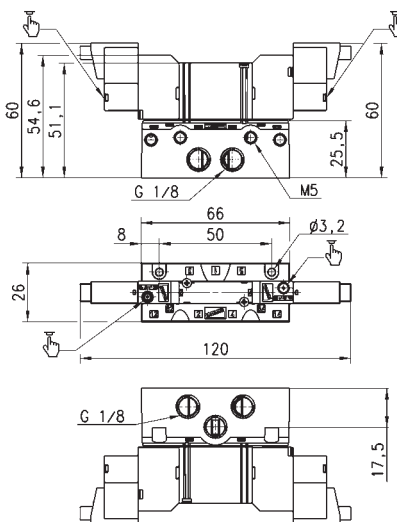
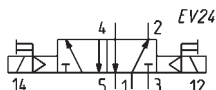


DIMENSIONES		
Mod.	P. de trabajo (bar)	Caudal (NI/min)
E520-16-10-K1..	2 ÷ 7	280

Válvula de mando electro neumático biestable - tamaño 10,5

5/2 vías

La placa base se suministra separadamente de la válvula.



DIMENSIONES		
Mod.	P. de trabajo bar	Caudal NI/min
E520-11-10-K1..	2 ÷ 7	280

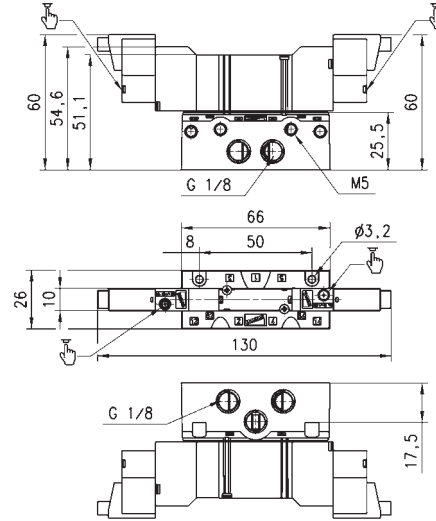
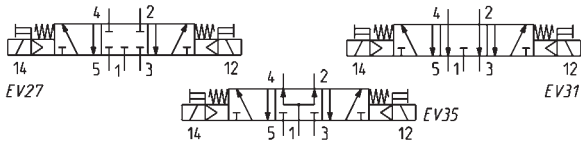
Válvula de accionamiento electro neumático - tamaño 10,5

5/3 vías

CC = Centros cerrados
CO = Centros abiertos
CP = Centros con presión



La placa base se suministra separadamente de la válvula.



Mod.	P. de trabajo bar	Caudal NI/min	Símbolo
E620-11-10-K1..	2 ÷ 7	280	EV27
E720-11-10-K1..	2 ÷ 7	280	EV31
E820-11-10-K1..	2 ÷ 7	280	EV35

Par de ajuste de los tornillos para colectores y bases individuales

Mod.	Tamaño (mm)	Par de ajuste (Nm)
E52...	10,5	0,3 ± 0,35

EJEMPLO DE CODIFICACIÓN

E5	2	1	-	1	0	02
-----------	----------	----------	----------	----------	----------	-----------

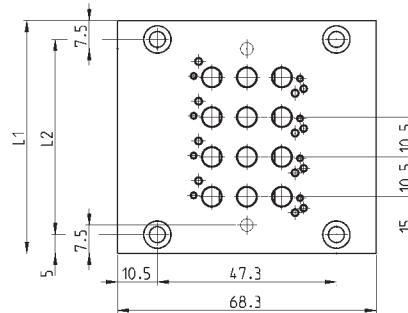
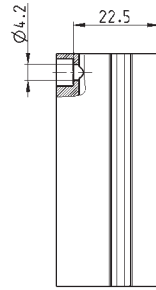
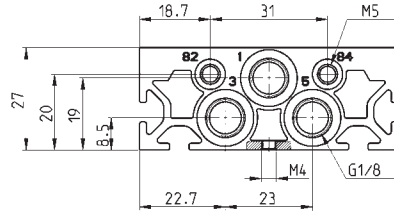
E5	SERIE
2	TAMAÑO/DIMENSIONES: 2 = tamaño 10.5
1	TIPO DE CUERPO: 0 = cuerpo para montaje sobre base 1 = cuerpo con roscas o entrada para tubo
1	TIPO DE PLACA-BASE/COLECTOR 0 = placa-base ind. salidas laterales 1 = colector para válvula roscada 2 = colector para válvula sobre base
0	UTILIZACIONES: 0 = para válvulas con salidas incorporadas 1 = roscados C = tubo 4
02	NÚMERO PUESTOS 01 = individual 03, 04, 06, 08, 10, 12 = múltiple

NOTA: Para evitar caídas de presión se aconseja alimentar la entrada 1 y descargar (conexiones 3 y 5) por ambos lados del colector cuando se superan los 10 puestos para los pasos 10.5 y 16, y los 6 puestos para los pasos 19. Bajo pedido se pueden suministrar colectores completos de conexiones con la alimentación separada de los pilotos.

Colectores para válvulas con salida incorporadas - tamaño 10,5



El colector está construido con la entrada 1 y las descargas 3 y 5 canalizadas.
También las descargas de los pilotos 82 y 84 están canalizadas.



NOTA: Los colectores van equipados con juntas y tornillos de sujeción de las válvulas.

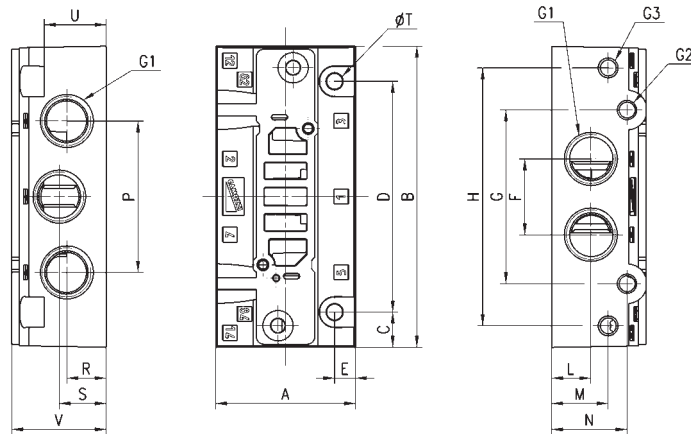
DIMENSIONES

Mod.	Tamaño	Nº puestos	02	03	04	05	06	07	08	09	10	11	12
E521-10..	10.5	L1	40.5	51	61.5	72	82.5	93	103.5	114	124.5	135	145.5
E521-10..	10.5	L2	30.5	41	51.5	62	72.5	83	93.5	104	114.5	125	135.5

Base individual para válvulas sobre base - tamaño 10,5



NOTA: La válvula y la base individual se gestionan por separado.

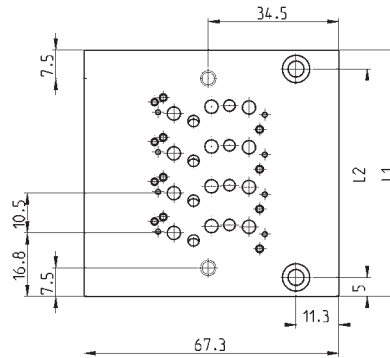
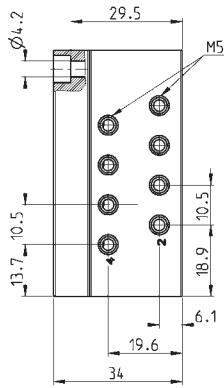
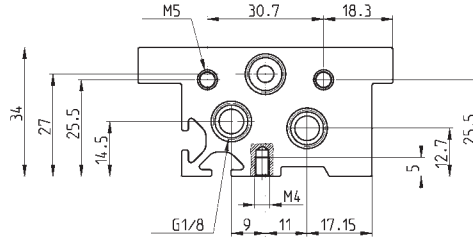


DIMENSIONES																					
Mod.	Tamaño	G1	G2	G3	A	B	C	D	E	F	G	H	L	M	N	P	R	S	T	U	V
E520-0101	10,5	G1/8	M5	M5	26	66	8	50	4	15	37,3	57,3	8,2	17	18	24,5	8,2	17,2	32	17,5	25,5

Colectores para válvulas sobre base - tamaño 10,5



El colector está construido con la entrada 1 y las descargas 3 y 5 canalizadas. También las descargas de los pilotos 82 y 84 canalizadas.

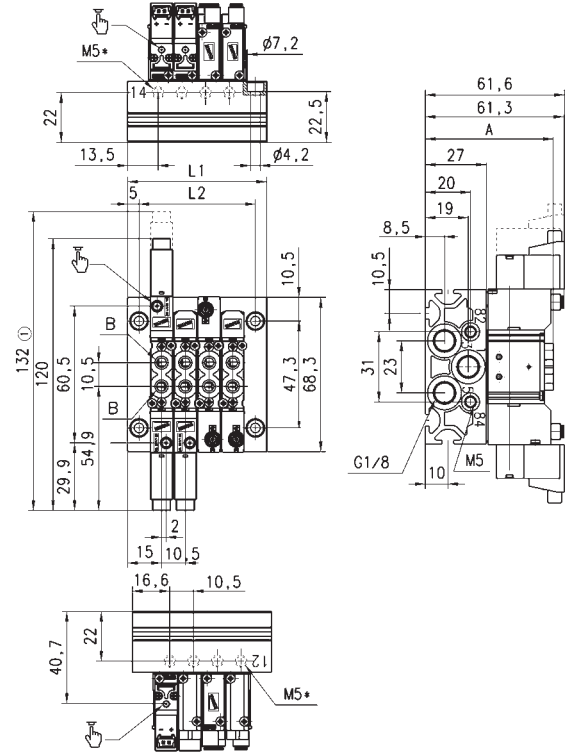


DIMENSIONES

Mod.	Tamaño	Nº puestos	02	03	04	05	06	07	08	09	10	11	12
E520-21..	10.5	L1	44	54.5	65	75.5	86	96.5	107	117.5	128	138.5	149
E520-21..	10.5	L2	34	44.5	55	65.5	76	86.5	97	107.5	118	128.5	139
E520-2C..	10.5	L1	44	54.5	65	75.5	86	96.5	107	117.5	128	138.5	149
E520-2C..	10.5	L2	34	44.5	55	65.5	76	86.5	97	107.5	118	128.5	139

Dimensiones de válvulas con salidas incorporadas - tamaño 10,5

5/2 y 5/3 vías, conexiones M5

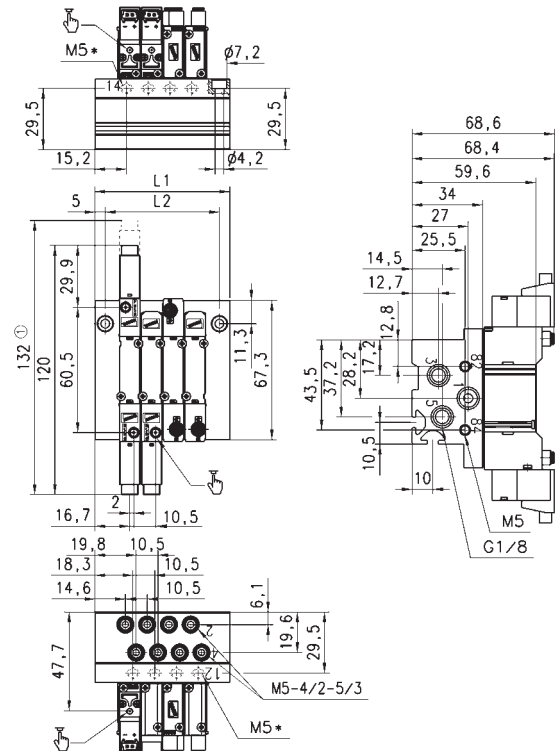


DIMENSIONES					
Mod.	A	B	L1 - L2 N° 1 Puesto	L1 - L2 N° 2 Puestos	Cota fija para posición
E521	56,6	M5	40,5 - 30,5	51 - 41	10,5
E52C	65,1	4/2	40,5 - 30,5	51 - 41	10,5

Cota relativa a las válvulas 5/3 vías M5* - alimentación pilotaje separada bajo pedido.

Dimensiones de válvulas con colector - tamaño 10,5

5/2 y 5/3 vías



DIMENSIONES												
N° Puestos	2	3	4	5	6	7	8	9	10	11	12	
L1	44	54,5	65	75,5	86	96,5	107	117,5	128	138,5	149	
L2	34	44,5	55	65,5	76	86,5	97	107,5	118	128,5	139	

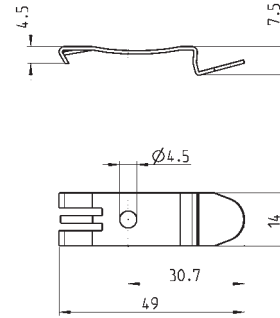
(1) Cota relativa a las válvulas 5/3 vías M5* - alimentación pilotaje separada bajo pedido.

Elemento de fijación para corondel DIN



DIN EN 50022 (7.5 mm x 35 mm - espesor 1)
Adaptable a todos los colectores.

El suministro incluye:
N°2 elementos de fijación
N° 2 tornillos M4x6 UNI 5931

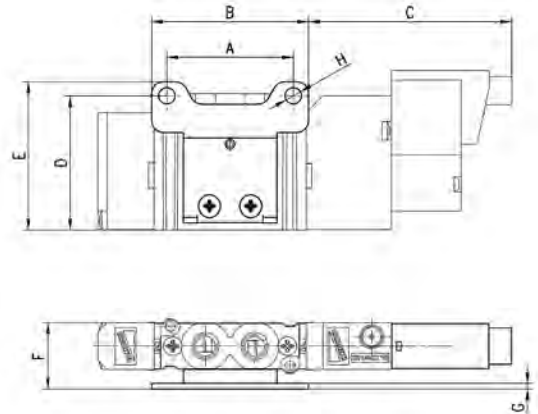


Mod.
PCF-E520

Pata de montaje horizontal con salidas incorporadas



El suministro incluye:
N° 1 pata
N° 2 tornillos.



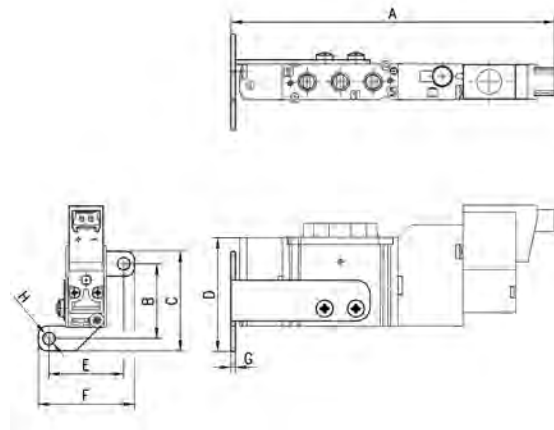
DIMENSIONES									
Mod.	Tamaño	A	B	C	D	E	F	G	H
B1-E521	10,5	27	33,5	43,4	28,5	31,5	14,2	1,2	3,5

Pata de montaje vertical con salidas incorporadas



Sólo para válvulas monoestables.

El suministro incluye:
N° 1 pata
N° 2 tornillos

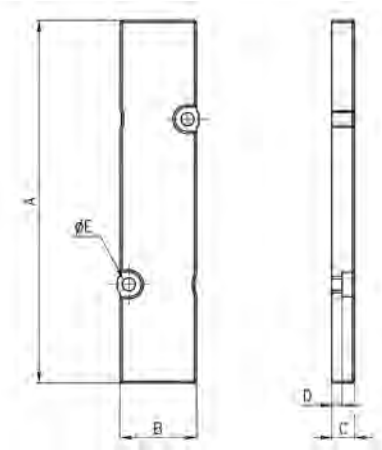


DIMENSIONES									
Mod.	Tamaño	A	B	C	D	E	F	G	H
B2-E521	10,5	90,8	21	28	31,9	21	27	1,2	3,5

Tapón exclusor para colectores - válvulas con salidas incorporadas



El suministro incluye:
 N° 1 tapón
 N° 2 tornillos
 N° 1 junta

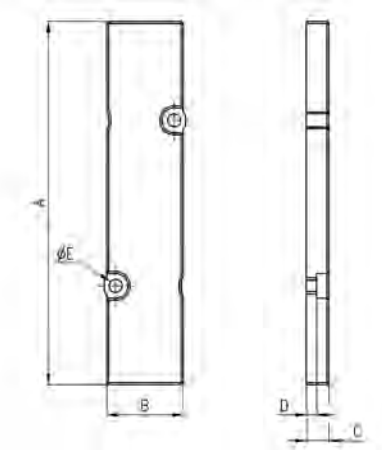


DIMENSIONES						
Mod.	Tamaño	A	B	C	D	$\varnothing E$
TP-E521	10,5	66	10	6	3,5	2,1

Tapón exclusor para colectores - - válvulas para base



El suministro incluye:
 N° 1 tapón
 N° 2 tornillos
 N° 1 junta



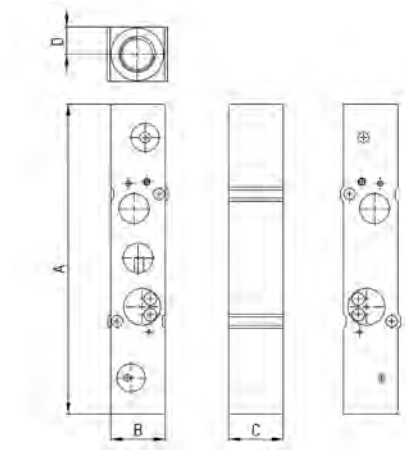
DIMENSIONES						
Mod.	Tamaño	A	B	C	D	$\varnothing E$
TP-E520	10,5	66	10	6	3,5	2,1

Pletina intermedia para válvulas con alimentación separada en 1



Kit para válvulas con utilización sobre el cuerpo.

El suministro incluye:
 N° 1 pletina
 N° 2 tornillos
 N° 1 junta intercara
 N° 2 OR



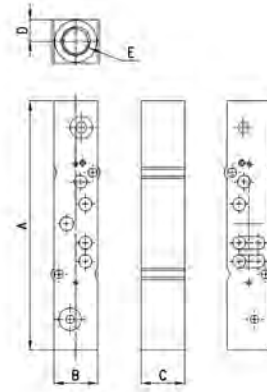
DIMENSIONES						
Mod.	Tamaño	A	B	C	D	E
PCP-E521	10,5	72,5	10	10	5	M5

Pletina intermedia para válvulas con alimentación separada en 1

Kit para válvulas en ejecución sobre subbase.



El suministro incluye:
N° 1 pletina
N° 2 tornillos
N° 1 junta intercara
N° 2 OR



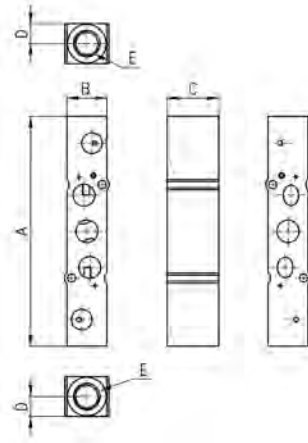
DIMENSIONES						
Mod.	Tamaño	A	B	C	D	E
PCP-E520	10,5	72,5	10	10	5	M5

Pletina intermedia para válvulas con alimentación separada en 3 y 5

Kit para válvulas con utilización sobre el cuerpo Mod. E2*1-***.



El suministro incluye:
N° 1 pletina
N° 2 tornillos
N° 1 junta intercara
N° 2 OR



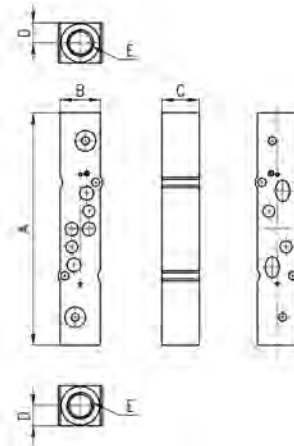
DIMENSIONES						
Mod.	Tamaño	A	B	C	D	E
PCS-E521	10,5	76	10	10	5	M5

Pletina intermedia para válvulas con alimentación separada en 3 y 5

Kit para válvulas en ejecución sobre subbase Mod. E2*0-***.



El suministro incluye:
N° 1 pletina
N° 2 tornillos
N° 1 junta intercara
N° 2 OR



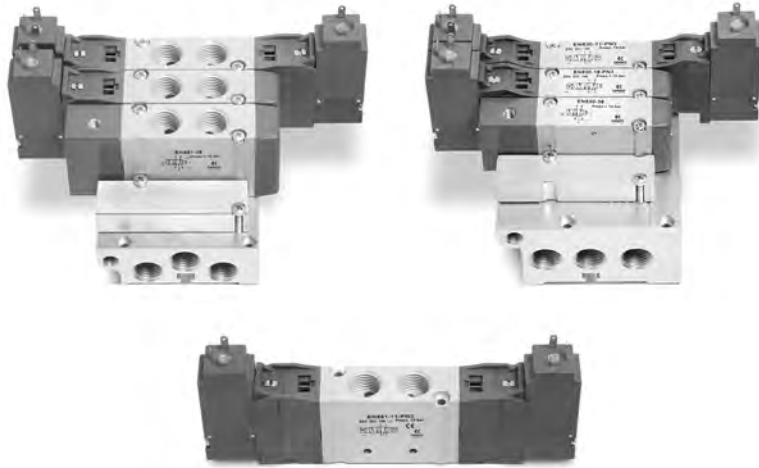
DIMENSIONES						
Mod.	Tamaño	A	B	C	D	E
PCS-E520	10,5	76	10	10	5	M5

Válvulas y electroválvulas Serie EN

5/2 vías - 5/3 vías CC, CO, CP

Con salidas en el cuerpo - Montaje individual o en manifold

Tamaño 16 y 19 mm



- » Montaje en cualquier superficie plana
- » Reducción de dimensiones
- » Cuerpo de aluminio y tapas en tecnopolímero
- » Ahorro de espacio

Camozzi ha desarrollado una nueva serie de válvulas para aplicaciones que requieran espacio de instalación reducido y en situaciones donde las válvulas necesitan ser localizadas tan cerca como sea posible al elemento de operación. Las válvulas individuales pueden ser montadas en cualquier superficie plana, lo que permite un diseño compacto de la máquina, que se ve además favorecido por la reducción de las dimensiones de la misma válvula.

Gracias a su estructura robusta de aluminio, las válvulas serie EN ofrecen la más alta confiabilidad.

Esta nueva generación de electroválvulas son consecuencia de la evolución de la Serie E, tamaño 16 y 19 mm, con puertos roscados en el cuerpo. Como esta válvula es completamente intercambiable con la serie E la parte del código se mantiene a pesar de que la válvula tiene una forma totalmente nueva y nuevos componentes.

CARACTERÍSTICAS GENERALES

Construcción	tipo corredera
Funciones válvulas	5/2 - 5/3 CC - 5/3 CO - 5/3 CP
Materiales	cuerpo, corredera y bases en Aluminio; tapas en tecnopolímero, juntas en NBR PU
Conexiones	G 1/8
Temperatura	0°C min + 50° C máx
Fluido	Aire filtrado sin fluido lubricante. Si se utiliza aire lubricado, se recomienda utilizar aceite ISOVG32 y nunca interrumpir la lubricación.
Voltage	ver codificación
Tolerancia voltage	± 10%
Consumo de energía	2W, 1W
Clase de aislamiento	clase F
Grado de protección	IP65 con conector DIN 40050

EJEMPLO DE CODIFICACIÓN

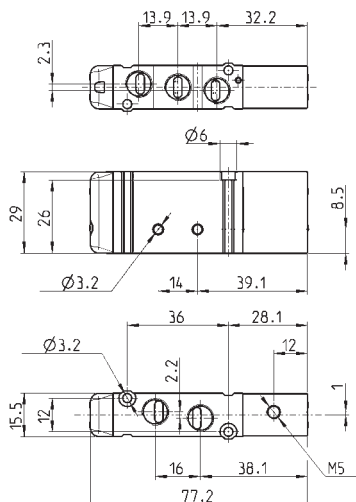
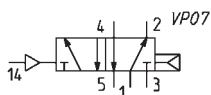
EN	5	3	1	-	11	-	PN3
-----------	----------	----------	----------	----------	-----------	----------	------------

EN	SERIE
5	<p>FUNCIÓN: 5 = 5/2 6 = 5/3 CC 7 = 5/3 CO 8 = 5/3 CP</p>
3	<p>TAMAÑOS: 3 = tamaño 16 5 = tamaño 19</p>
1	<p>TIPO DE CUERPO: 1 = cuerpo con base roscada</p>
11	<p>ACCIONAMIENTO: 11 = electro-neumático, biestable 16 = electro-neumático, monoestable 33 = neumático biestable 36 = neumático monoestable E11 = electro-neumático, biestable con suministro externo servo-piloto E16 = electro-neumático, monoestable con suministro externo servo-piloto</p>
PN3	<p>TIPO DE SOLENOIDE: PN3 = 24V - 1W PN4 = 48V - 2W PN6 = 110V - 2W PN7 = 230V - 2W P53 = 24V DC - 1W P54 = 48V DC - 2W P56 = 110V DC - 2W W53 = 24V DC - 2W W54 = 48V DC - 2W</p> <p>En caso de solicitudes con corriente alterna, utilice un conector puente rectificador (ver pag. 2/2.07.39)</p>

Válvula de accionamiento neumático monoestable - tamaño 16

5/2 vías

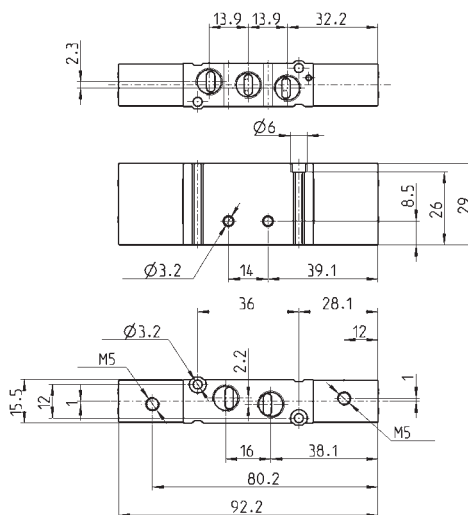
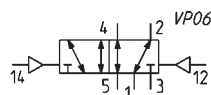
Nota: el piloto de presión nunca debe ser inferior a la presión de funcionamiento



Mod.	Puertos	Piloto de suministro	Piloto de suministro de presión (bar)	Presión de operación (bar)	Caudal (NI / min)
EN531-36	G1/8	M5	2,5 ± 10	-0.9 ± 10	550

Válvula de accionamiento neumático biestable - tamaño 16

5/2 vías



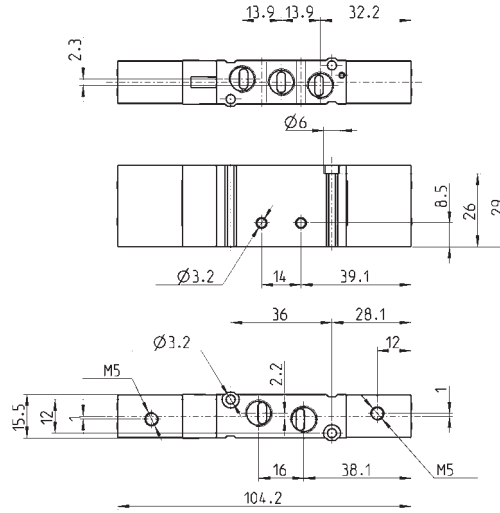
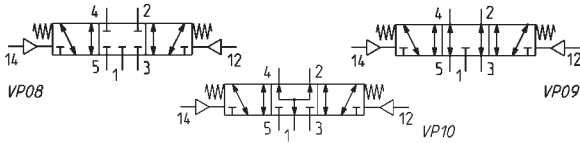
Mod.	Puertos	Piloto de suministro	Piloto de suministro de presión (bar)	Presión de operación (bar)	Caudal (NI / min)
EN531-33	G1/8	M5	2 ± 10	-0.9 ± 10	550

Válvula de accionamiento neumático - tamaño 16

5/3 vías



CC = Centros Cerrados
CO = Centros Abiertos
CP = Centros de Presión



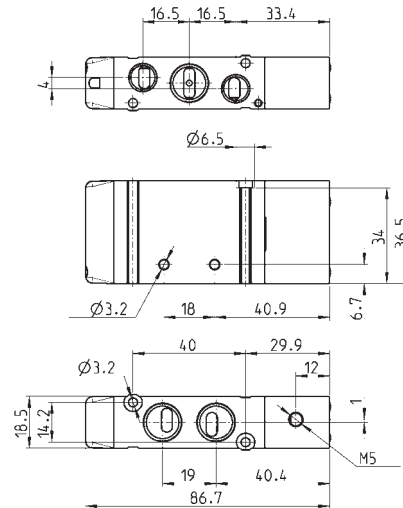
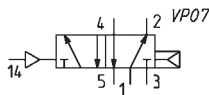
Mod.	Puertos	Piloto de suministro	Piloto de suministro de presión (bar)	Presión de operación (bar)	Caudal (NL / min)	Símbolo
EN631-33	G1/8	M5	3 ÷ 10	-0.9 ÷ 10	550	VP08
EN731-33	G1/8	M5	3 ÷ 10	-0.9 ÷ 10	550	VP09
EN831-33	G1/8	M5	3 ÷ 10	-0.9 ÷ 10	550	VP10

Válvula de accionamiento neumático Monoestable - tamaño 19

5/2 vías



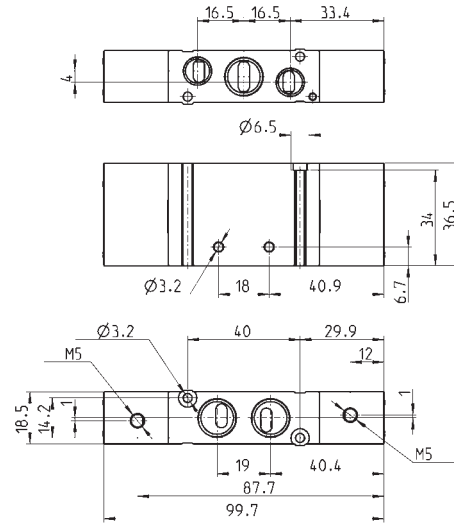
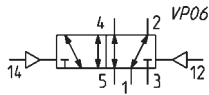
Nota: el piloto de presión nunca debe ser inferior a la presión de funcionamiento



Mod.	Puertos 1-2-4	Puertos 3-5	Piloto de suministro	Piloto de suministro de presión (bar)	Presión de operación (bar)	Caudal (NL / min)
EN551-36	G1/4	G1/8	M5	2.5 ÷ 10	-0.9 ÷ 10	920

Válvula de accionamiento neumático biestable – tamaño 19

5/2 vías

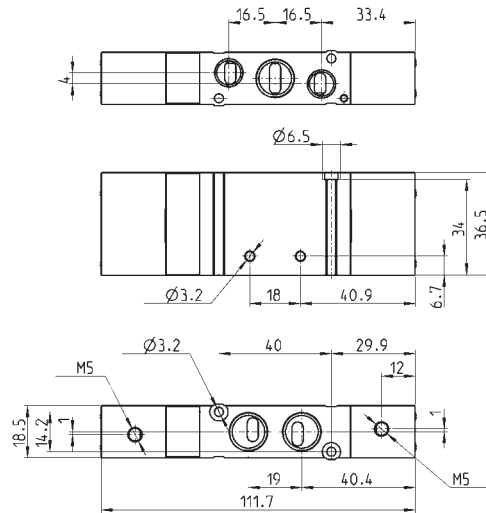
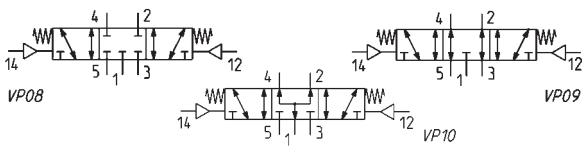


Mod.	Puertos 1-2-4	Puertos 3-5	Piloto de suministro	Piloto de suministro de presión (bar)	Presión de operación (bar)	Caudal (NL / min)
EN551-33	G1/4	G1/8	M5	2 ± 10	-0,9 ± 10	920

Válvula de accionamiento neumático – tamaño 19

5/3 vías

CC = Centros Cerrados
CO = Centros Abiertos
CP = Centros de Presión



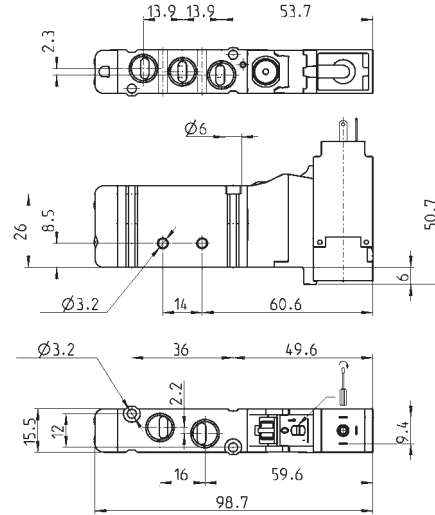
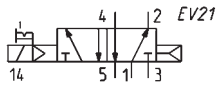
Mod.	Puertos 1-2-4	Puertos 3-5	Piloto de suministro	Piloto de suministro de presión (bar)	Presión de operación (bar)	Caudal (NL / min)	Símbolo
EN651-33	G1/4	G1/8	M5	3 ± 10	-0,9 ± 10	920	VP08
EN751-33	G1/4	G1/8	M5	3 ± 10	-0,9 ± 10	920	VP09
EN851-33	G1/4	G1/8	M5	3 ± 10	-0,9 ± 10	920	VP10

Válvula de accionam. eléctrico-neumático, monoestable - tamaño 16

5/2 vías



Conectores al final de esta sección



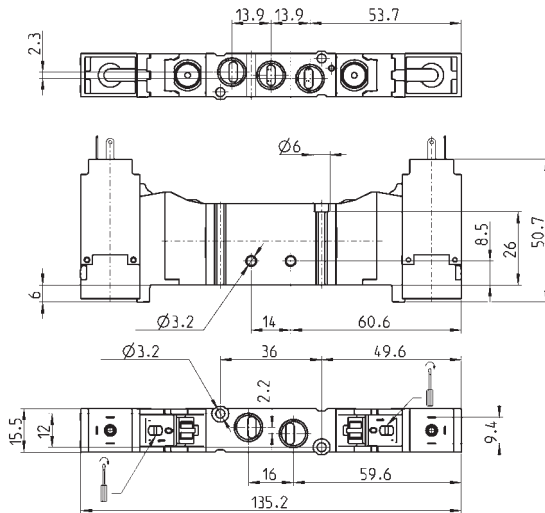
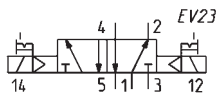
Mod.	Puertos	Presión de operación (bar)	Caudal (NI / min)
EN531-16-PN..	G1/8	2,5 ÷ 10	550

Válvula de accionam. eléctrico-neumático, biestable - tamaño 16

5/2 vías



Conectores al final de esta sección



Mod.	Puertos	Presión de operación (bar)	Caudal (NI / min)
EN531-11-PN..	G1/8	2 ÷ 10	550

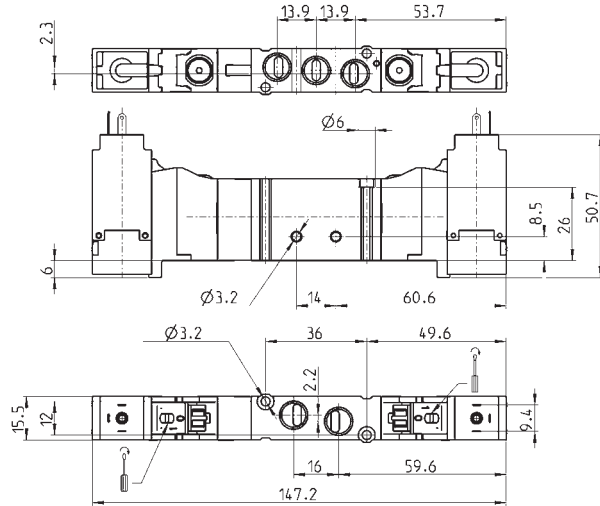
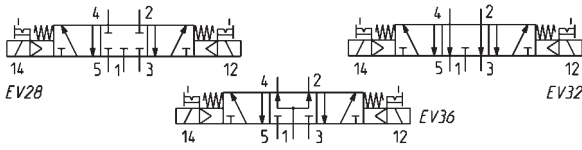
Válvula de accionamiento eléctrico-neumático - tamaño 16

5/3 vías

CC = Centros Cerrados
CO = Centros Abiertos
CP = Centro de presión



Conectores al final de esta sección



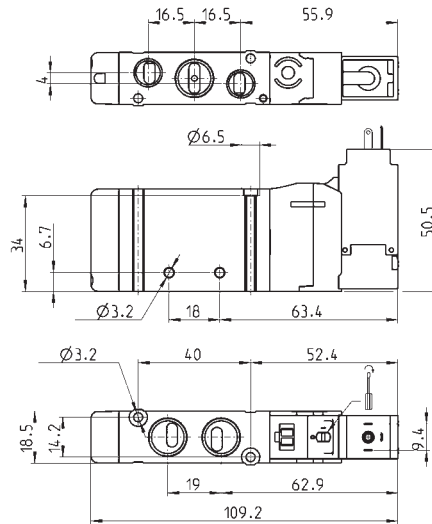
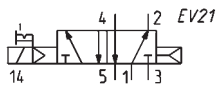
Mod.	Puertos	Presión de operación (bar)	Caudal (NL / min)	Símbolo
EN631-11-PN..	G1/8	3 ÷ 10	550	EV28
EN731-11-PN..	G1/8	3 ÷ 10	550	EV32
EN831-11-PN..	G1/8	3 ÷ 10	550	EV36

Válvula de accionam. eléctrico-neumático, monoestable - tamaño 19

5/2 vías



Conectores al final de esta sección



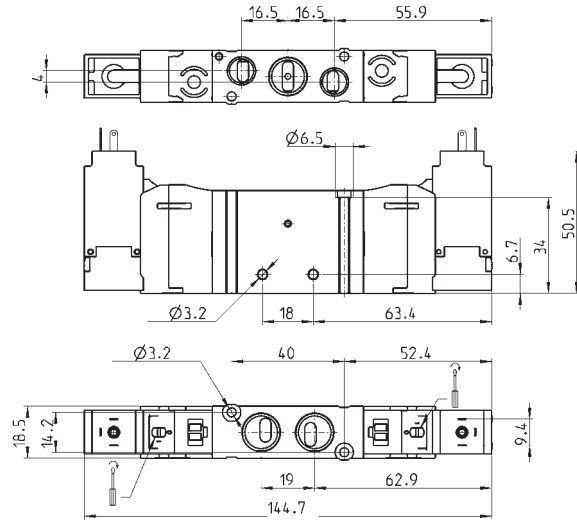
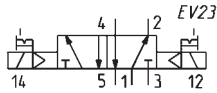
Mod.	Puertos 1-2-4	Puertos 3-5	Presión de operación (bar)	Caudal (NL / min)
EN551-16-PN..	G1/4	G1/8	2,5 ÷ 10	920

Válvula de accionam. eléctrico-neumático, biestable – tamaño 19

5/2 vías



Conectores al final de esta sección



Mod.	Puertos 1-2-4	Puertos 3-5	Presión de operación (bar)	Caudal (NL / min)
EN551-11-PN..	G1/4	G1/8	2 ÷ 10	920

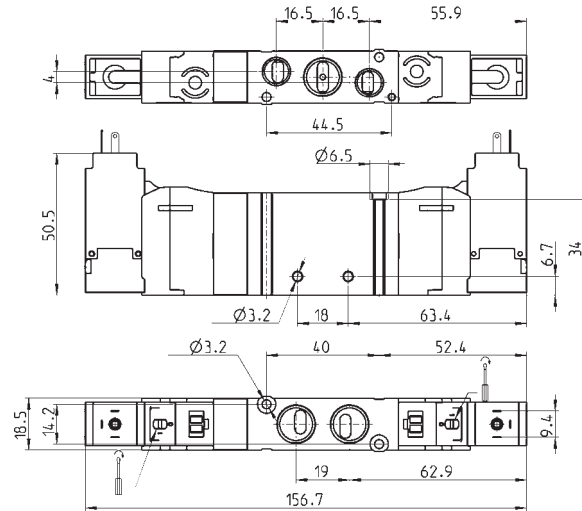
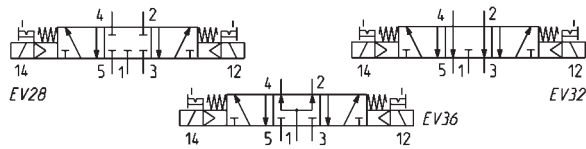
Válvula de accionamiento eléctrico-neumático – tamaño 19

5/3 vías



CC = Centros Cerrados
CO = Centros Abiertos
CP = Centro de presión

Conectores al final de esta sección



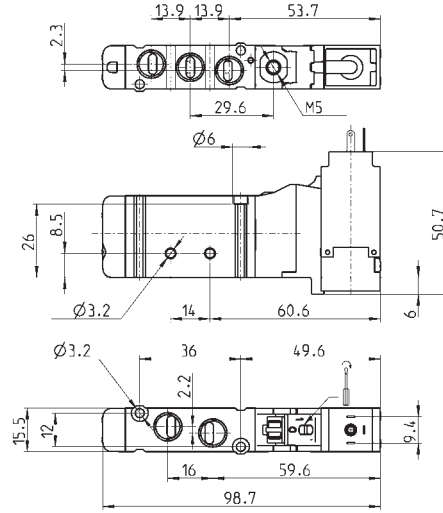
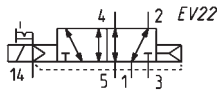
Mod.	Puertos 1-2-4	Puertos 3-5	Presión de operación (bar)	Caudal (NL / min)	Símbolo
EN651-11-PN..	G1/4	G1/8	3 ÷ 10	920	EV28
EN751-11-PN..	G1/4	G1/8	3 ÷ 10	920	EV32
EN851-11-PN..	G1/4	G1/8	3 ÷ 10	920	EV36

Válv. eléctrico-neum. monoest., ext. Sumin. servo-piloto - tamaño 16

5/2 vías



Conectores al final de esta sección



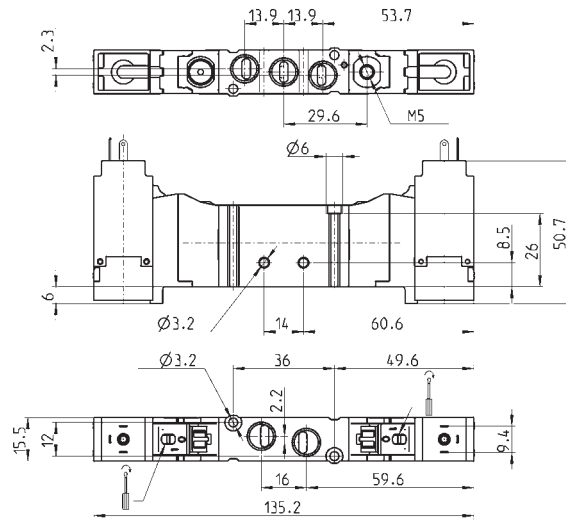
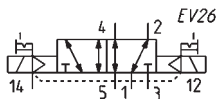
Mod.	Puertos	Piloto de suministro	Piloto de suministro de presión (bar)	Presión de operación (bar)	Caudal (NL / min)
EN531-E16-PN..	G1/8	M5	2,5 ÷ 10	- 0,9 ÷ 10	550

Válv. electro-neumática biestab., ext. Sumin. servo-piloto - tamaño 16

5/2 vías



Conectores al final de esta sección



Mod.	Puertos	Piloto de suministro	Piloto de suministro de presión (bar)	Presión de operación (bar)	Caudal (NL / min)
EN531-E11-PN..	G1/8	M5	2 ÷ 10	- 0,9 ÷ 10	550

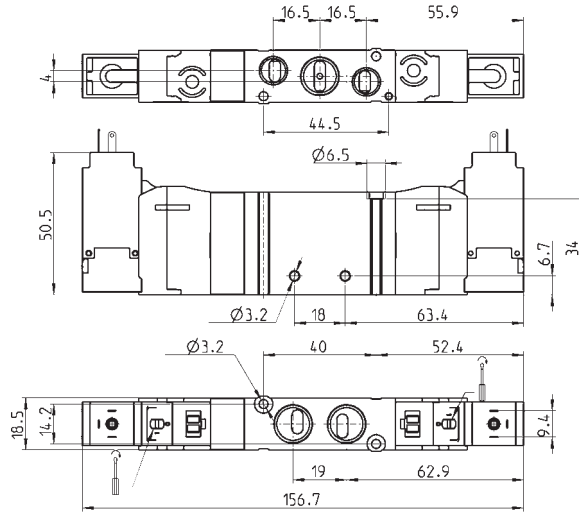
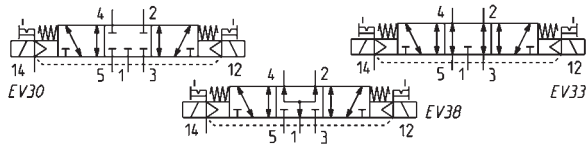
Válvula electro-neumática, ext. Suministro servo-piloto - tamaño 16

5/3 vías

CC = Centros Cerrados
CO = Centros Abiertos
CP = Centro de presión



Conectores al final de esta sección



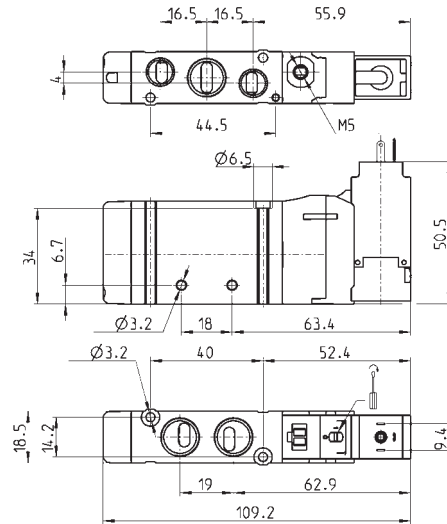
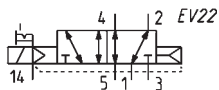
Mod.	Puertos	Pilotaje de suministro	Pilotaje de suministro de presión (bar)	Presión de operación (bar)	Caudal (NI / min)	Símbolo
EN631-E11-PN..	G1/8	M5	3 ÷ 10	-0,9 ÷ 10	550	EV30
EN731-E11-PN..	G1/8	M5	3 ÷ 10	-0,9 ÷ 10	550	EV33
EN831-E11-PN..	G1/8	M5	3 ÷ 10	-0,9 ÷ 10	550	EV38

Válv. eléctrico-neum. monoest., ext. Sumin. servo-piloto - tamaño 19

5/2 vías



Conectores al final de esta sección



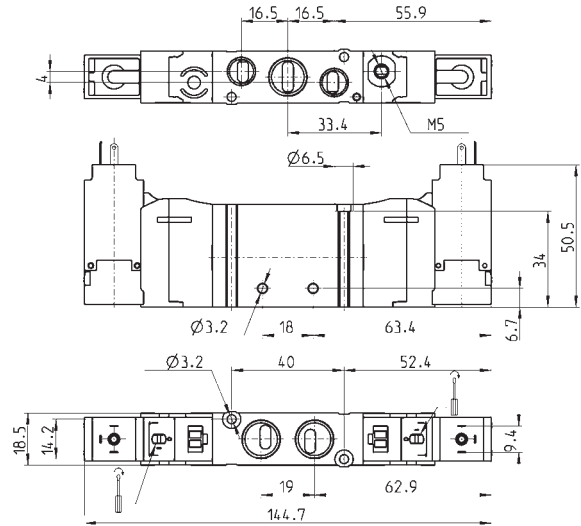
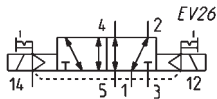
Mod.	Puertos 1-2-4	Puertos 3-5	Piloto de suministro	Piloto de suministro de presión (bar)	Presión de operación (bar)	Caudal (NI / min)
EN551-E16-PN..	G1/4	G1/8	M5	2,5 ÷ 10	- 0,9 ÷ 10	920

Válv. electro-neumática biestab., ext. Sumin. servo-piloto - tamaño 19

5/2 vías



Conectores al final de esta sección



Mod.	Puertos 1-2-4	Puertos 3-5	Piloto de suministro	Piloto de suministro de presión (bar)	Presión de operación (bar)	Caudal (NL / min)
EN551-E11-PN..	G1/4	G1/8	M5	2 ÷ 10	-0,9 ÷ 10	920

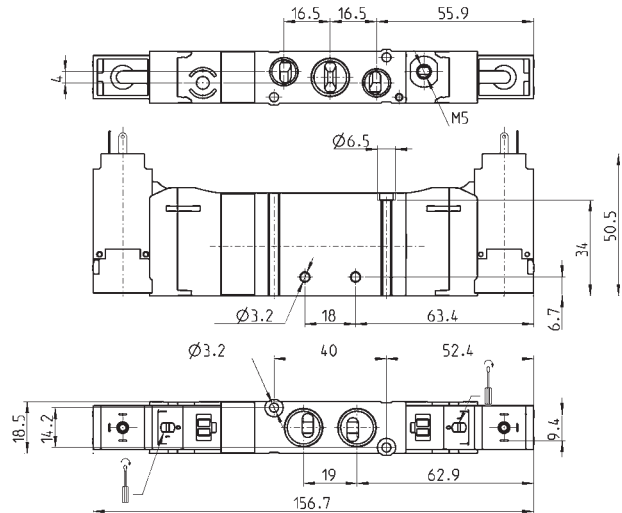
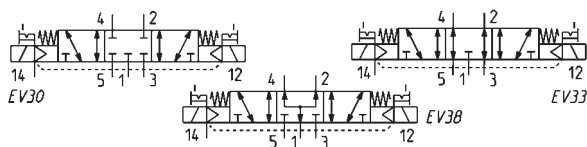
Válvula electro-neumática, ext. Suministro servo-piloto - tamaño 19

5/3 vías

CC = Centros Cerrados
CO = Centros Abiertos
CP = Centro de presión



Conectores al final de esta sección



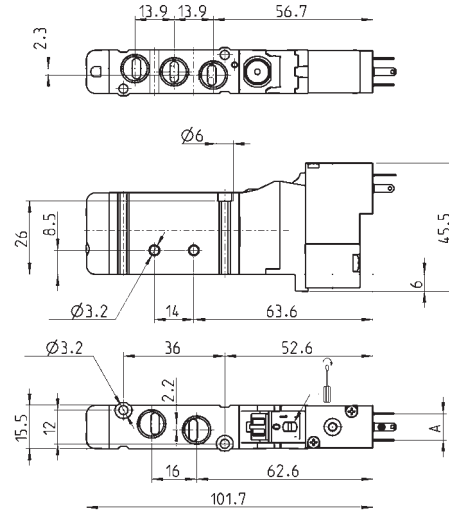
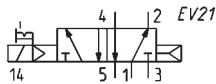
Mod.	Puertos 1-2-4	Puertos 3-5	Pilotaje de suministro	Pilotaje de suministro de presión (bar)	Presión de operación (bar)	Caudal (NL / min)	Símbolo
EN651-E11-PN..	G1/4	G1/8	M5	3 ÷ 10	-0,9 ÷ 10	920	EV30
EN751-E11-PN..	G1/4	G1/8	M5	3 ÷ 10	-0,9 ÷ 10	920	EV33
EN851-E11-PN..	G1/4	G1/8	M5	3 ÷ 10	-0,9 ÷ 10	920	EV38

Válvula electro-neumática monoestable solenoide P, W - tamaño 16

5/2 vías



Conectores al final de esta sección



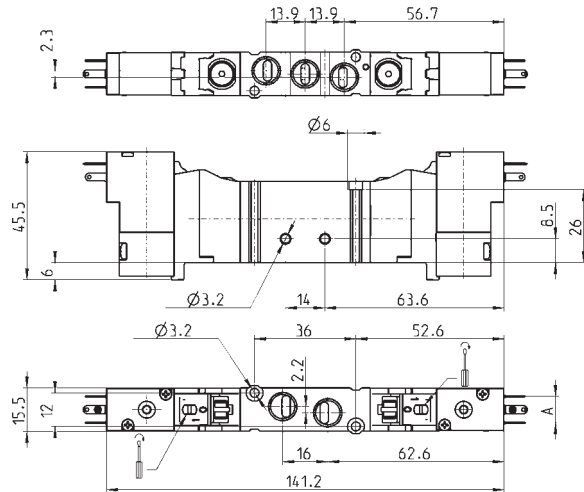
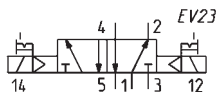
Mod.	Puertos	A	Presión de operación (bar)	Caudal (NL / min)
EN531-16-P13	G1/8	9,4	2,5 ÷ 10	550
EN531-16-P54	G1/8	9,4	2,5 ÷ 10	550
EN531-16-P56	G1/8	9,4	2,5 ÷ 10	550
EN531-16-W53	G1/8	8	2,5 ÷ 10	550
EN531-16-W54	G1/8	8	2,5 ÷ 10	550

Válvula electro-neumática biestable solenoide P, W - tamaño 16

5/2 vías



Conectores al final de esta sección



Mod.	Puertos	A	Presión de operación (bar)	Caudal (NL / min)
EN531-11-P13	G1/8	9,4	2 ÷ 10	550
EN531-11-P54	G1/8	9,4	2 ÷ 10	550
EN531-11-P56	G1/8	9,4	2 ÷ 10	550
EN531-11-W53	G1/8	8	2 ÷ 10	550
EN531-11-W54	G1/8	8	2 ÷ 10	550

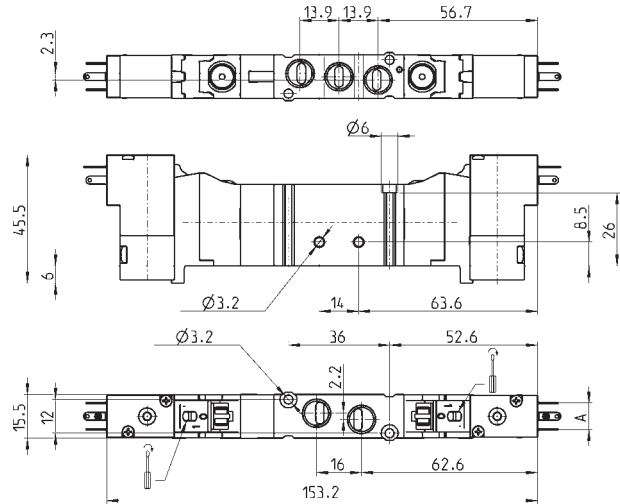
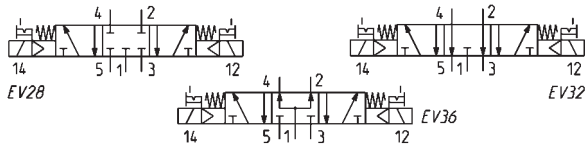
Válvula electro-neumática biestable, 3 pos. sol. P, W - tamaño 16

5/3 vías

CC = Centros Cerrados
CO = Centros Abiertos
CP = Centros de Presión



Conectores al final de esta sección



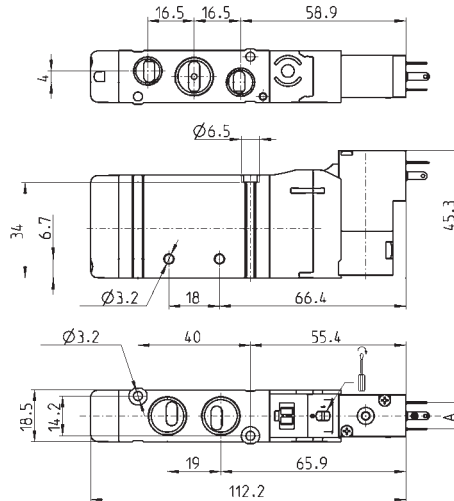
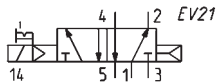
Mod.	Puertos	A	Pilotaje de suministro de presión (bar)	Caudal (NL / min)	Símbolo
EN631-11-P..	G1/8	9,4	3 ÷ 10	550	EV28
EN731-11-P..	G1/8	9,4	3 ÷ 10	550	EV32
EN831-11-P..	G1/8	9,4	3 ÷ 10	550	EV36
EN631-11-W..	G1/8	8	3 ÷ 10	550	EV28
EN731-11-W..	G1/8	8	3 ÷ 10	550	EV32
EN831-11-W..	G1/8	8	3 ÷ 10	550	EV36

Válvula electro-neumática monoestable solenoide P, W - tamaño 19

5/2 vías



Conectores al final de esta sección



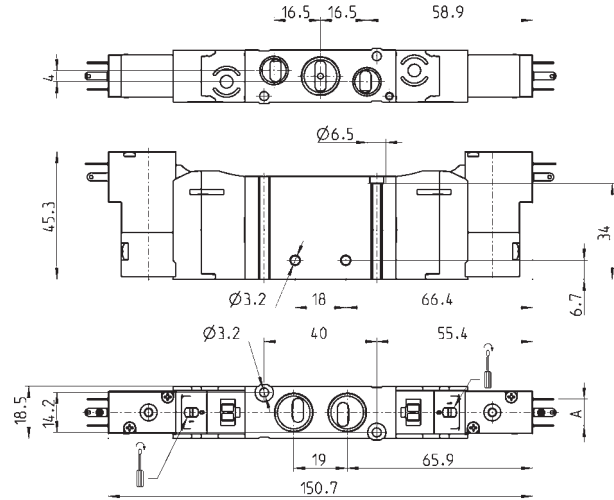
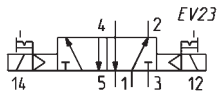
Mod.	Puertos 1-2-4	Puertos 3-5	A	Presión de operación (bar)	Caudal (NL / min)
EN551-16-P13	G1/4	G1/8	9,4	2,5 ÷ 10	920
EN551-16-P54	G1/4	G1/8	9,4	2,5 ÷ 10	920
EN551-16-P56	G1/4	G1/8	9,4	2,5 ÷ 10	920
EN551-16-W53	G1/4	G1/8	8	2,5 ÷ 10	920
EN551-16-W54	G1/4	G1/8	8	2,5 ÷ 10	920

Válvula electro-neumática biestable solenoide P, W - tamaño 19

5/2 vías



Conectores al final de esta sección



Mod.	Puertos 1-2-4	Puertos 3-5	A	Presión de operación (bar)	Caudal (NL / min)
EN551-11-P13	G1/4	G1/8	9,4	2 ÷ 10	920
EN551-11-P54	G1/4	G1/8	9,4	2 ÷ 10	920
EN551-11-P56	G1/4	G1/8	9,4	2 ÷ 10	920
EN551-11-W53	G1/4	G1/8	8	2 ÷ 10	920
EN551-11-W54	G1/4	G1/8	8	2 ÷ 10	920

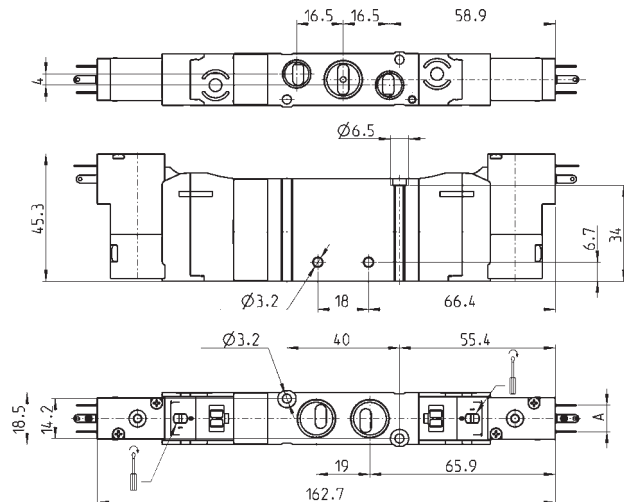
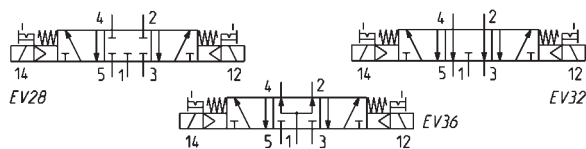
Válvula electro-neumática biestable, 3 pos. sol. P, W - tamaño 19

5/3 vías

CC = Centros Cerrados
CO = Centros Abiertos
CP = Centros de Presión



Conectores al final de esta sección



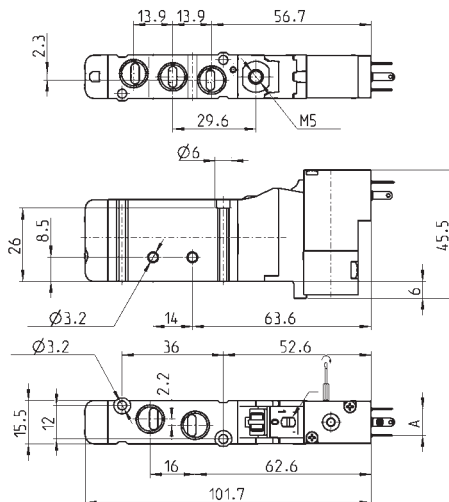
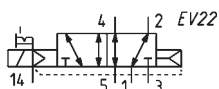
Mod.	Puertos 1-2-4	Puertos 3-5	A	Pilotaje de suministro de presión (bar)	Caudal (NL / min)	Símbolo
EN651-11-P..	G1/4	G1/8	9,4	3 ÷ 10	920	EV28
EN751-11-P..	G1/4	G1/8	9,4	3 ÷ 10	920	EV32
EN851-11-P..	G1/4	G1/8	9,4	3 ÷ 10	920	EV36
EN651-11-W..	G1/4	G1/8	8	3 ÷ 10	920	EV28
EN751-11-W..	G1/4	G1/8	8	3 ÷ 10	920	EV32
EN851-11-W..	G1/4	G1/8	8	3 ÷ 10	920	EV36

V. electro-neumática monoest., ext. Sum. servo-pil. sol. P, W - t. 16

5/2 vías



Conectores al final de esta sección



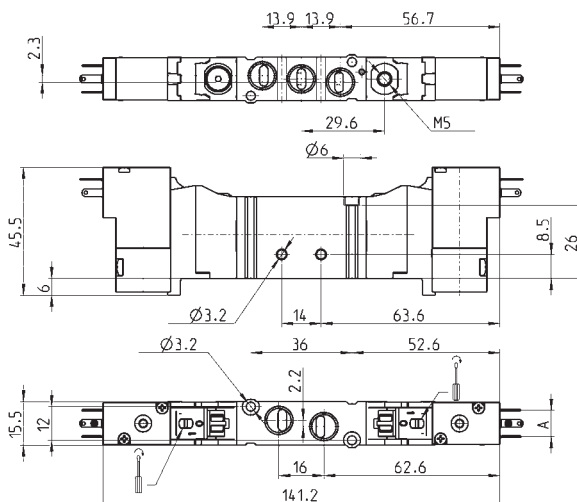
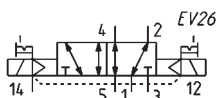
Mod.	Puertos	A	Pilotaje de suministro	Pilotaje de suministro de presión (bar)	Presión de operación (bar)	Caudal (NL / min)
EN531-E16-P.	G1/8	9,4	M5	2,5 ÷ 10	-0,9 ÷ 10	550
EN531-E16-W.	G1/8	8	M5	2,5 ÷ 10	-0,9 ÷ 10	550

V. electro-neumática biestab., ext. Sum. servo-pil. sol. P, W - t. 16

5/2 vías



Conectores al final de esta sección



Mod.	Puertos	A	Pilotaje de suministro	Pilotaje de suministro de presión (bar)	Presión de operación (bar)	Caudal (NL / min)
EN531-E11-P.	G1/8	9,4	M5	2 ÷ 10	-0,9 ÷ 10	550
EN531-E11-W.	G1/8	8	M5	2 ÷ 10	-0,9 ÷ 10	550

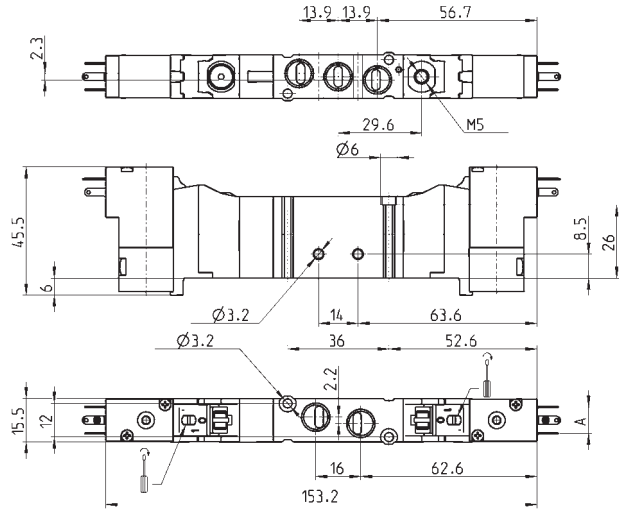
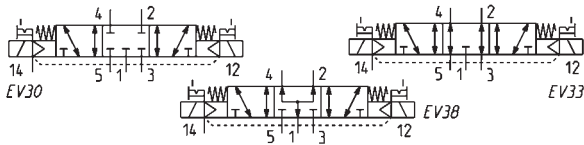
V. electro-neum. biest., 3 pos., ext. Sum. servo-pil. sol. P, W - t. 16

5/3 vías

CC = Centros Cerrados
CO = Centros Abiertos
CP = Centros de Presión



Conectores al final de esta sección



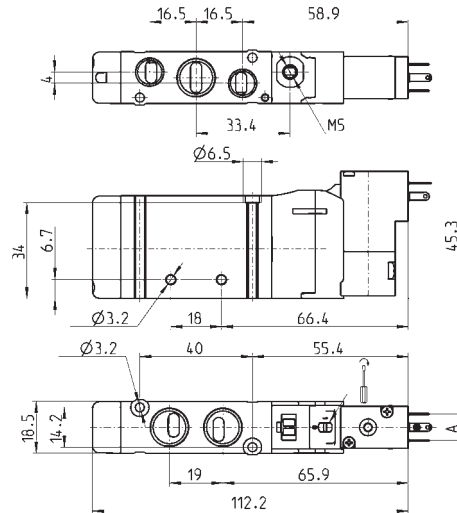
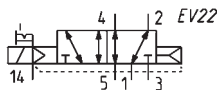
Mod.	Puertos	A	Pilotaje de suministro	Presión de operación (bar)	Pilotaje de suministro de presión (bar)	Caudal (NL / min)	Símbolo
EN631-E11-P..	G1/8	9,4	M5	3 ÷ 10	-0,9 ÷ 10	550	EV30
EN731-E11-P..	G1/8	9,4	M5	3 ÷ 10	-0,9 ÷ 10	550	EV33
EN831-E11-P..	G1/8	9,4	M5	3 ÷ 10	-0,9 ÷ 10	550	EV38
EN631-E11-W..	G1/8	8	M5	3 ÷ 10	-0,9 ÷ 10	550	EV30
EN731-E11-W..	G1/8	8	M5	3 ÷ 10	-0,9 ÷ 10	550	EV33
EN831-E11-W..	G1/8	8	M5	3 ÷ 10	-0,9 ÷ 10	550	EV38

V. electro-neumática monoest., ext. Sum. servo-pil. sol. P, W - t. 19

5/2 vías



Conectores al final de esta sección



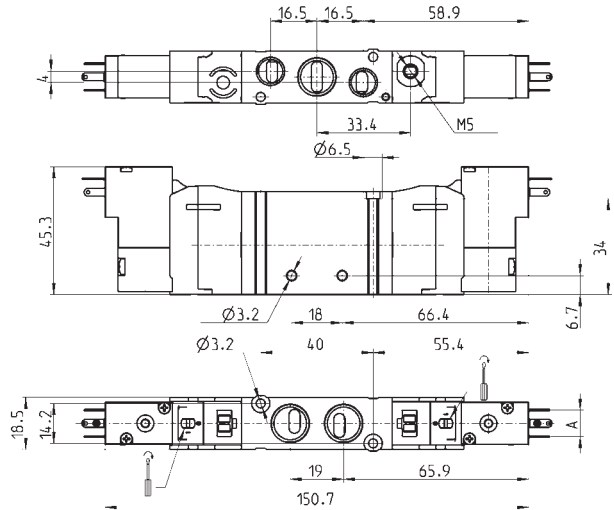
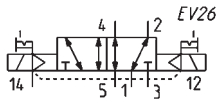
Mod.	Puertos 1-2-4	Puertos 3-5	A	Pilotaje de suministro	Pilotaje de suministro de presión (bar)	Presión de operación (bar)	Caudal (NL / min)
EN551-E16-P..	G1/4	G1/8	9,4	M5	2,5 ÷ 10	-0,9 ÷ 10	920
EN551-E16-W..	G1/4	G1/8	8	M5	2,5 ÷ 10	-0,9 ÷ 10	920

V. electro-neumática biestab., ext. Sum. servo-pil. sol. P, W - t. 19

5/2 vías



Conectores al final de esta sección



Mod.	Puertos 1-2-4	Puertos 3-5	A	Pilotaje de suministro	Pilotaje de suministro de presión (bar)	Presión de operación (bar)	Caudal (NI / min)
EN551-E11-P.	G1/4	G1/8	9,4	M5	2 ÷ 10	-0,9 ÷ 10	920
EN551-E11-W.	G1/4	G1/8	8	M5	2 ÷ 10	-0,9 ÷ 10	920

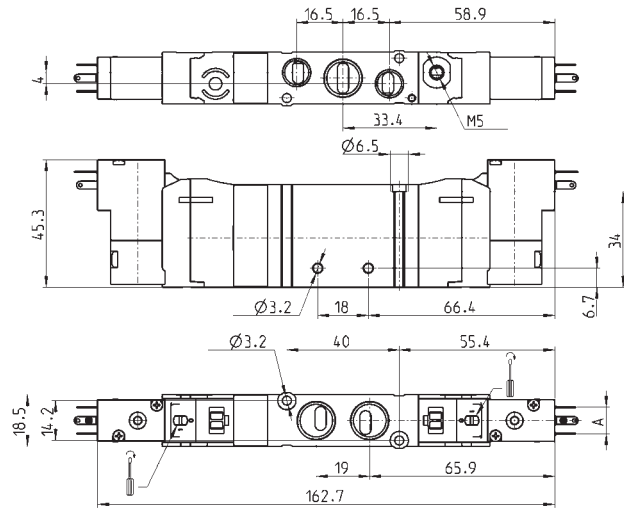
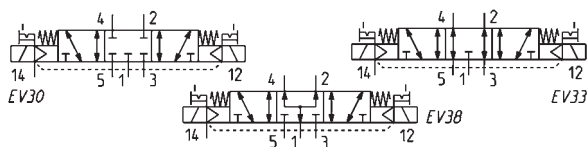
V. electro-neum. biest., 3 pos., ext. Sum. servo-pil. sol. P, W - t. 19

5/3 vías

CC = Centros Cerrados
CO = Centros Abiertos
CP = Centros de Presión

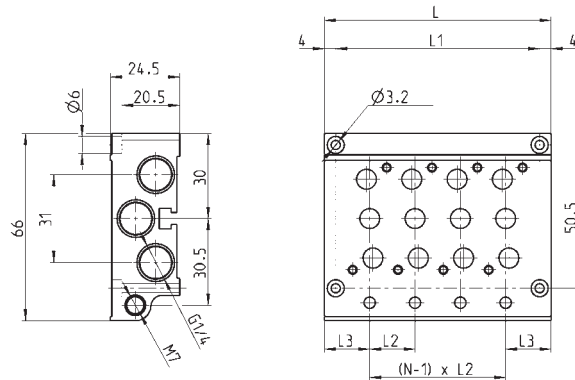


Conectores al final de esta sección



Mod.	Puertos 1-2-4	Puertos 3-5	A	Pilotaje de suministro	Presión de operación (bar)	Pilotaje de suministro de presión (bar)	Caudal (NI / min)	Símbolo
EN651-E11-P.	G1/4	G1/8	9,4	M5	3 ÷ 10	-0,9 ÷ 10	920	EV30
EN751-E11-P.	G1/4	G1/8	9,4	M5	3 ÷ 10	-0,9 ÷ 10	920	EV33
EN851-E11-P.	G1/4	G1/8	9,4	M5	3 ÷ 10	-0,9 ÷ 10	920	EV38
EN651-E11-W.	G1/4	G1/8	8	M5	3 ÷ 10	-0,9 ÷ 10	920	EV30
EN751-E11-W.	G1/4	G1/8	8	M5	3 ÷ 10	-0,9 ÷ 10	920	EV33
EN851-E11-W.	G1/4	G1/8	8	M5	3 ÷ 10	-0,9 ÷ 10	920	EV38

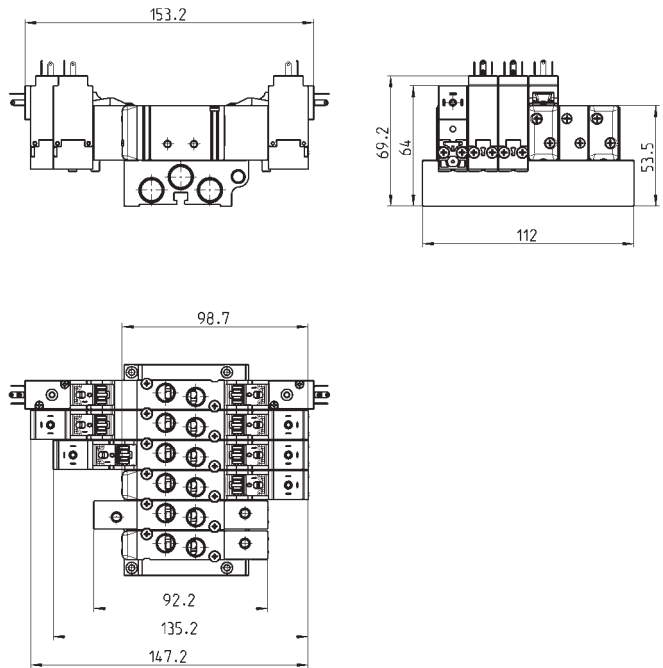
Manifold para válvulas tamaño 16 y 19 (salidas en el cuerpo)



Mod.	Nº posiciones valvulas	L	L1	L2	L3
EN531-1002	2	48	40	16	16
EN531-1003	3	64	56	16	16
EN531-1004	4	80	72	16	16
EN531-1005	5	96	88	16	16
EN531-1006	6	112	104	16	16
EN531-1008	8	144	136	16	16
EN531-1010	10	176	168	16	16
EN531-1012	12	208	200	16	16
EN551-1002	2	53	45	19	17
EN551-1003	3	72	64	19	17
EN551-1004	4	91	83	19	17
EN551-1005	5	110	102	19	17
EN551-1006	6	129	121	19	17
EN551-1008	8	167	159	19	17
EN551-1010	10	205	197	19	17
EN551-1012	12	243	235	19	17

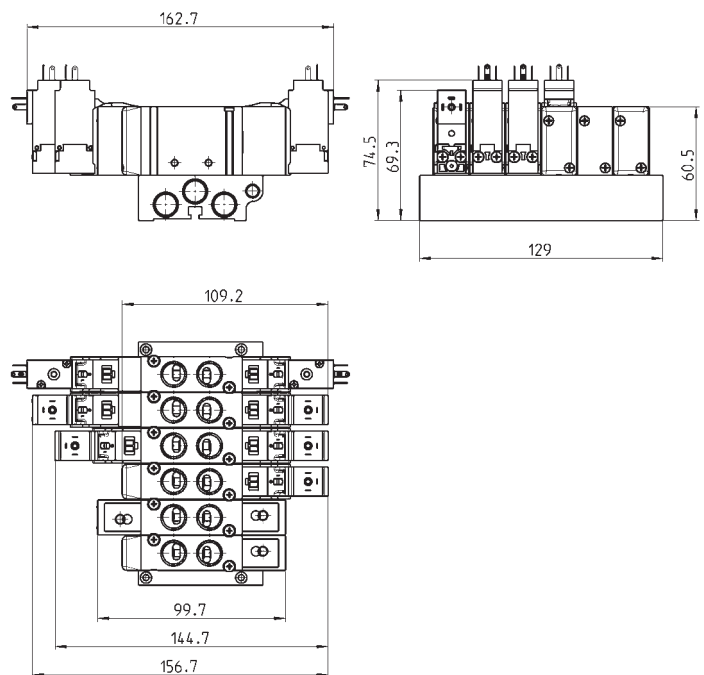
Manifold y válvulas con salidas en el cuerpo - tamaño 16

Puertos G1/8



Manifold y válvulas con salidas en el cuerpo - tamaño 19

Puertos G1/4



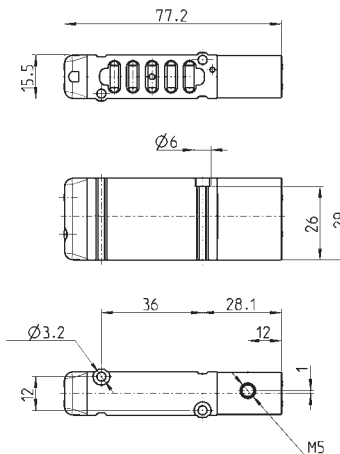
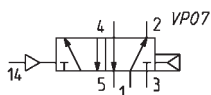
EJEMPLO DE CODIFICACIÓN

EN	5	3	0	-	11	-	PN3
-----------	----------	----------	----------	----------	-----------	----------	------------

EN	SERIE
5	<p>FUNCIÓN: 5 = 5/2 6 = 5/3 CC 7 = 5/3 CO 8 = 5/3 CP</p>
3	<p>TAMAÑOS: 3 = tamaño 16 5 = tamaño 19</p>
0	<p>TIPO DE CUERPO: 0 = cuerpo para placa base</p>
11	<p>ACCIONAMIENTO: 11 = electro-neumático, biestable 16 = electro-neumático, monoestable 33 = neumático biestable 36 = neumático monoestable E11 = electro-neumático, biestable con suministro externo servo-piloto E16 = electro-neumático, monoestable con suministro externo servo-piloto</p>
PN3	<p>TIPO DE SOLENOIDE: PN3 = 24V - 1W PN4 = 48V - 2W PN6 = 110V - 2W PN7 = 230V - 2W P13 = 24V DC - 1W P54 = 48V DC - 2W P56 = 110V DC - 2W W53 = 24V DC - 2W W54 = 48V DC - 2W</p> <p>En caso de solicitudes con corriente alterna, utilice un conector puente rectificador (ver pag. 2/2.07.40)</p>

Válvula neumática monoestable, salidas en la base - tamaño 16

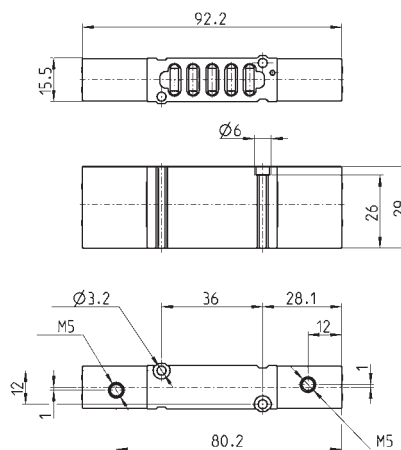
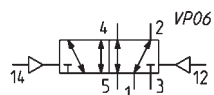
5/2 vías



Mod.	Pilotaje de suministro	Pres. min pilotaje (bar)	P. de trabajo (bar)	Caudal (NI/min)
EN530-36	M5	2,5	2,5 ÷ 10	610

Válvula neumática biestable, salidas en la base - tamaño 16

5/2 vías



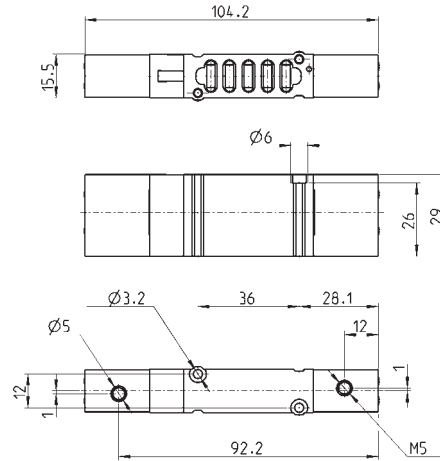
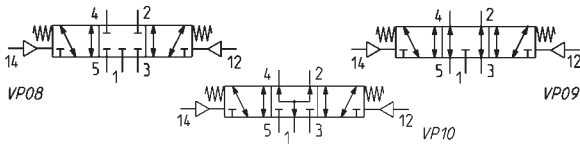
Mod.	Pilotaje de suministro	Pres. min pilotaje (bar)	P. de trabajo (bar)	Caudal (NI/min)
EN530-33	M5	2	-0,9 ÷ 10	610

Válvula neumática biestable, 3 pos. salidas en la base - tamaño 16

5/3 vías



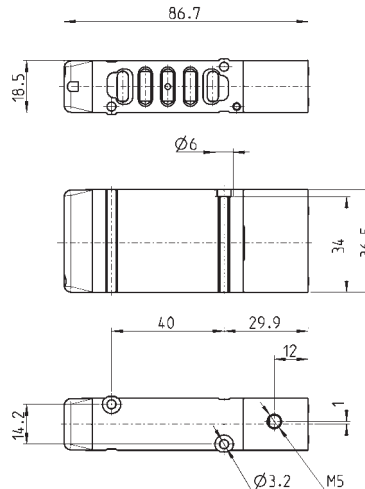
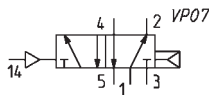
CC = Centros Cerrados
CO = Centros Abiertos
CP = Centros de Presión



Mod.	Pilotaje de suministro	Pres. min pilotaje (bar)	P. de trabajo (bar)	Caudal (NI/min)	Símbolo
EN630-33	M5	3	-0,9 ÷ 10	610	VP08
EN730-33	M5	3	-0,9 ÷ 10	610	VP09
EN830-33	M5	3	-0,9 ÷ 10	610	VP10

Válvula neumática monoestable, salidas en la base - tamaño 19

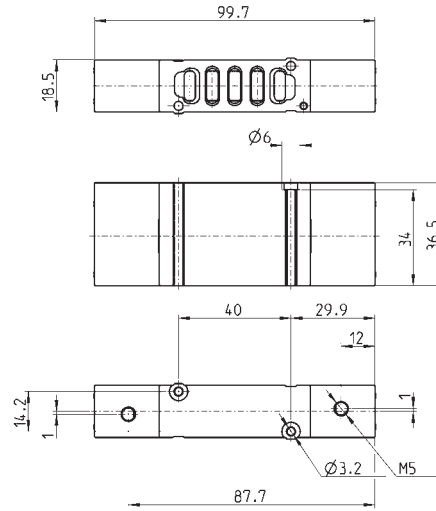
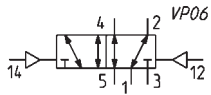
5/2 vías



Mod.	Pilotaje de suministro	Pres. min pilotaje (bar)	P. de trabajo (bar)	Caudal (NI/min)
EN550-36	M5	2,5	2 ÷ 10	1000

Válvula neumática biestable, salidas en la base - tamaño 19

5/2 vías



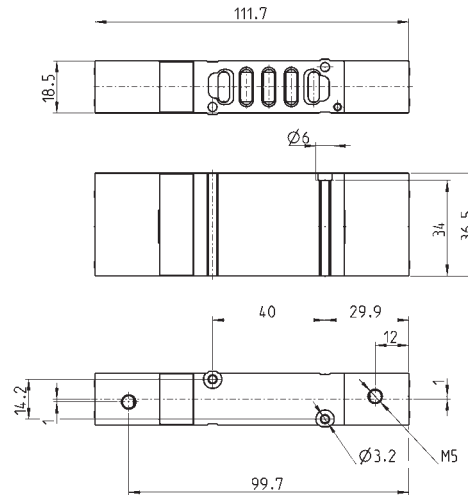
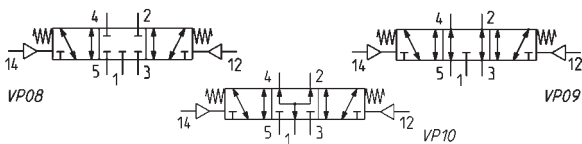
Mod.	Pilotaje de suministro	Pres. min pilotaje (bar)	Pres. de trabajo (bar)	Caudal NI/min
EN550-33	M5	2	-0,9 ÷ 10	1000

Válvula neumática biestable, 3 pos. salidas en la base - tamaño 19

5/3 vías



CC = Centros Cerrados
CO = Centros Abiertos
CP = Centros de Presión



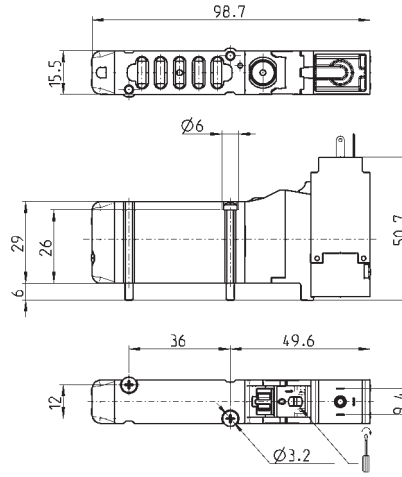
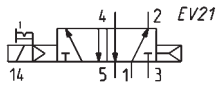
Mod.	Pilotaje de suministro	Pres. min pilotaje (bar)	P. de trabajo bar	Caudal NI/min	Símbolo
EN650-33	M5	3	-0,9 ÷ 10	1000	VP08
EN750-33	M5	3	-0,9 ÷ 10	1000	VP09
EN850-33	M5	3	-0,9 ÷ 10	1000	VP10

Válvula electro neumática monoestable, salidas en la base - t. 16

5/2 vías



Conectores al final de esta sección



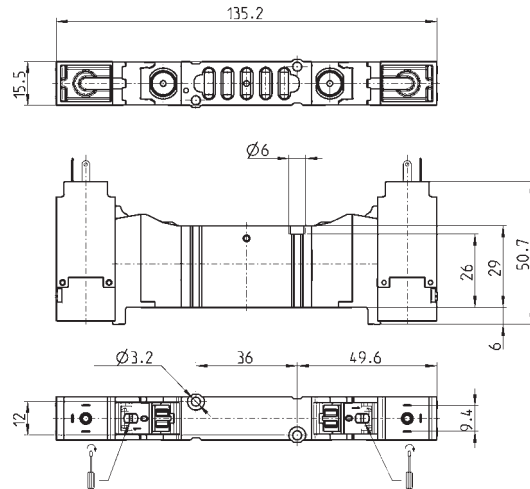
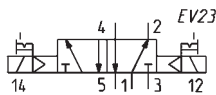
Mod.	Pres. de trabajo (bar)	Caudal (NI/min)
EN530-16-PN..	2,5 ÷ 10	610

Válvula electro neumática biestable, salidas en la base - t. 16

5/2 vías



Conectores al final de esta sección

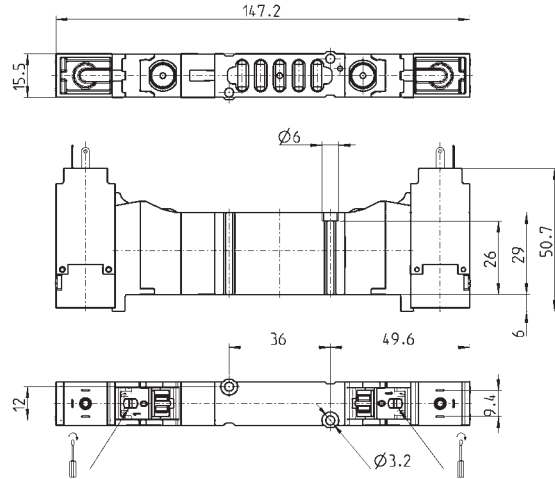


Mod.	Pres. de trabajo (bar)	Caudal (NI/min)
EN530-11-PN..	2 ÷ 10	610

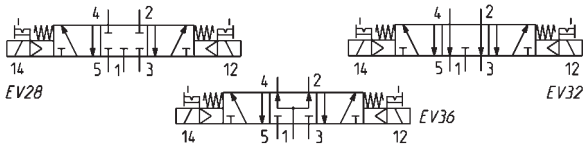
Válvula electro neumática biestable, 3 pos., salidas en la base - t. 16

5/3 vías

CC = Centros Cerrados
CO = Centros Abiertos
CP = Centros de Presión



Conectores al final de esta sección



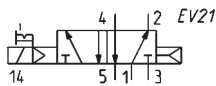
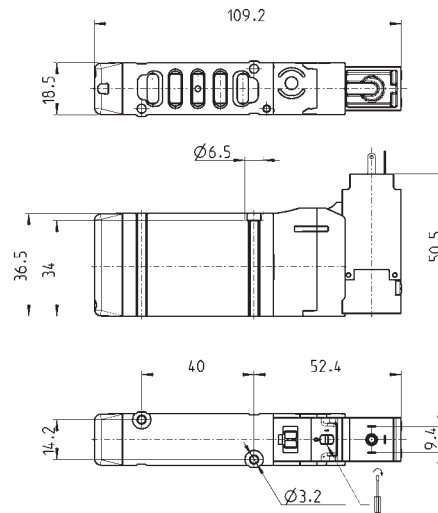
Mod.	Pres. de trabajo (bar)	Caudal (NI/min)	Símbolo
EN630-11-PN..	3 ÷ 10	610	EV28
EN730-11-PN..	3 ÷ 10	610	EV32
EN830-11-PN..	3 ÷ 10	610	EV36

Válvula electro neumática monoestable, salidas en la base - t. 19

5/2 vías



Conectores al final de esta sección



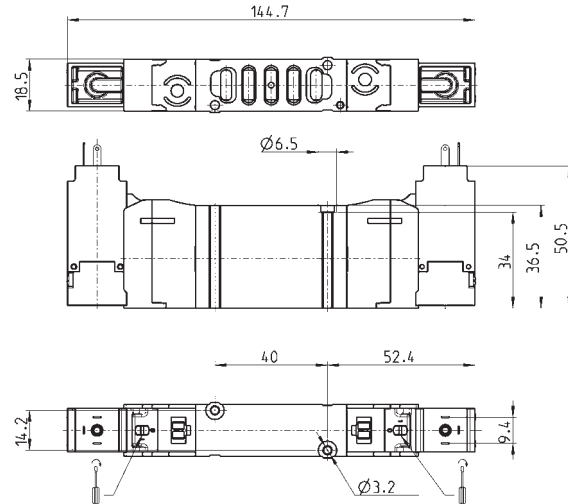
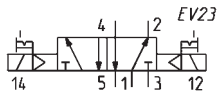
Mod.	Pres. de trabajo (bar)	Caudal (NI/min)
EN550-16-PN..	2,5 ÷ 10	1000

Válvula electro neumática biestable, salidas en la base - t. 19

5/2 vías



Conectores al final de esta sección



Mod.	Pres. de trabajo (bar)	Caudal (NL/min)
EN550-11-PN..	2 ÷ 10	1000

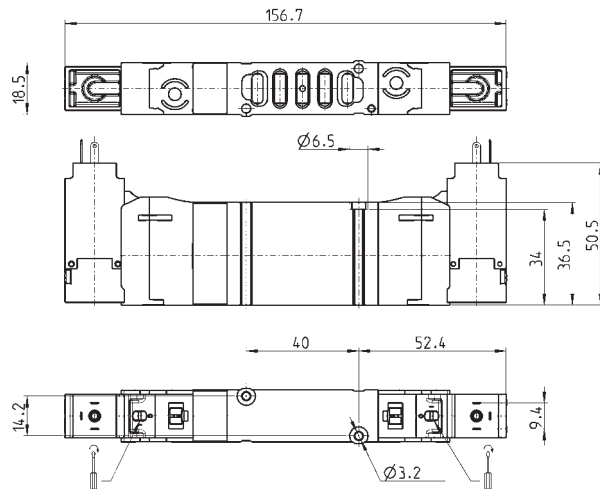
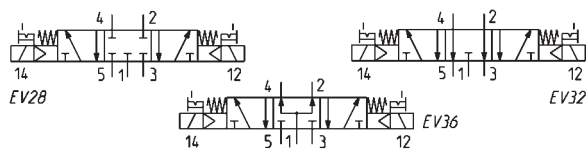
Válvula electro neumática biestable, 3 pos., salidas en la base - t. 19

5/3 vías



CC = Centros Cerrados
CO = Centros Abiertos
CP = Centros de Presión

Conectores al final de esta sección



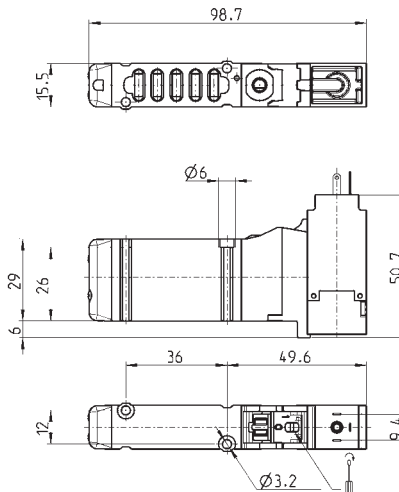
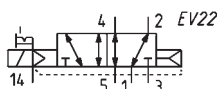
Mod.	Pres. de trabajo (bar)	Caudal (NL/min)	Símbolo
EN650-11-PN..	3 ÷ 10	1000	EV28
EN750-11-PN..	3 ÷ 10	1000	EV32
EN850-11-PN..	3 ÷ 10	1000	EV36

V. electroneum. monoest., ext Servo pilot. salidas en la base - t. 16

5/2 vías



Conectores al final de esta sección



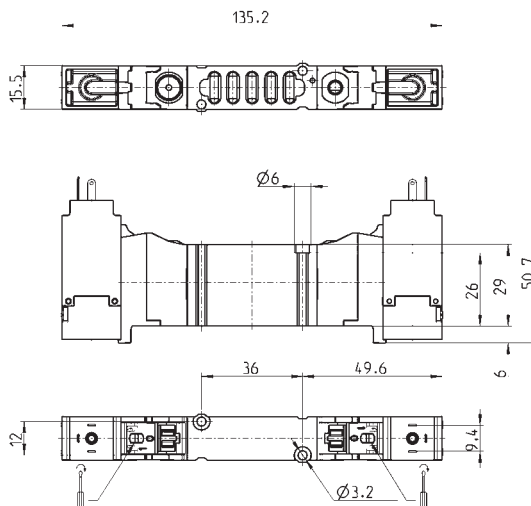
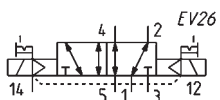
Mod.	Piloto de suministro de presión (bar)	Presión de operación (bar)	Caudal (NL / min)
EN530-E16-PN..	2,5 ÷ 10	- 0,9 ÷ 10	610

V. electroneumática biest., ext Servo pilot. salidas en la base - t. 16

5/2 vías



Conectores al final de esta sección

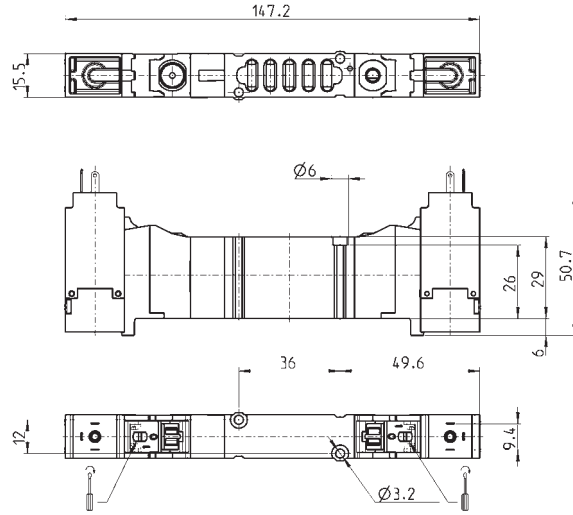


Mod.	Piloto de suministro de presión (bar)	Presión de operación (bar)	Caudal (NL / min)
EN530-E11-PN..	2 ÷ 10	- 0,9 ÷ 10	610

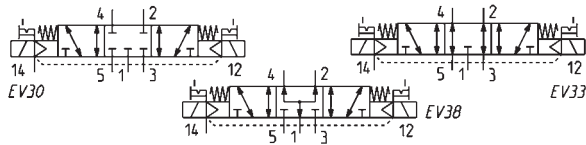
V. electroneum. biest., 3 pos. ext Servo pilot. salidas en la base - t. 16

5/3 vías

CC = Centros Cerrados
CO = Centros Abiertos
CP = Centros de Presión



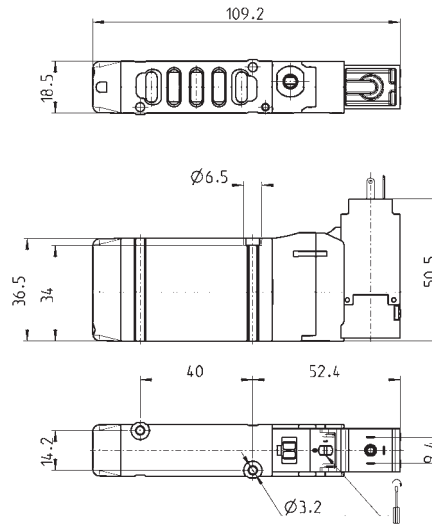
Conectores al final de esta sección



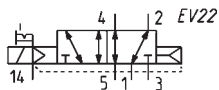
Mod.	Pilotaje de suministro de presión (bar)	Presión de operación (bar)	Caudal (NL / min)	Símbolo
EN630-E11-PN..	3 ÷ 10	-0,9 ÷ 10	610	EV30
EN730-E11-PN..	3 ÷ 10	-0,9 ÷ 10	610	EV33
EN830-E11-PN..	3 ÷ 10	-0,9 ÷ 10	610	EV38

V. electroneum. monoest., ext Servo pilot. salidas en la base - t. 19

5/2 vías



Conectores al final de esta sección



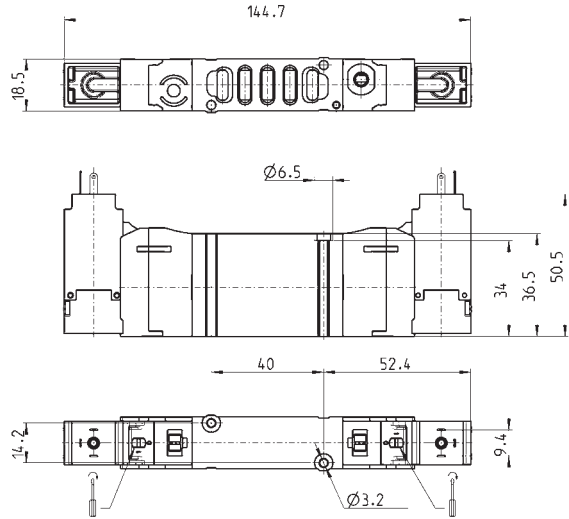
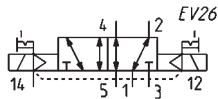
Mod.	Piloto de suministro de presión (bar)	Presión de operación (bar)	Caudal (NL / min)
EN550-E16-PN..	2,5 ÷ 10	-0,9 ÷ 10	1000

V. electroneumática biest., ext Servo pilot. salidas en la base - t. 19

5/2 vías



Conectores al final de esta sección



Mod.	Piloto de suministro de presión (bar)	Presión de operación (bar)	Caudal (NI / min)
EN550-E11-PN..	2 ÷ 10	-0,9 ÷ 10	1000

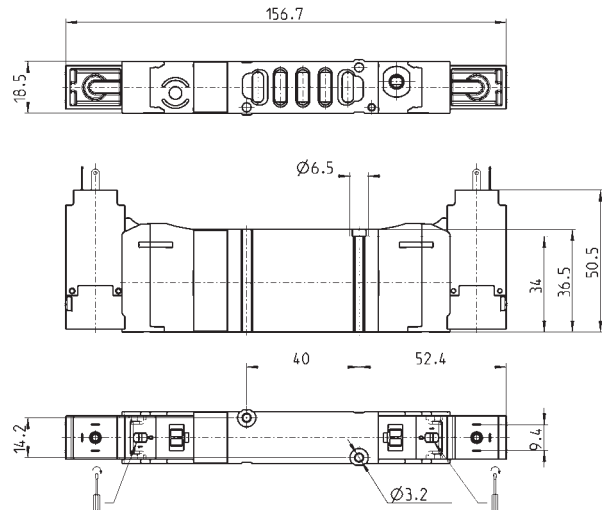
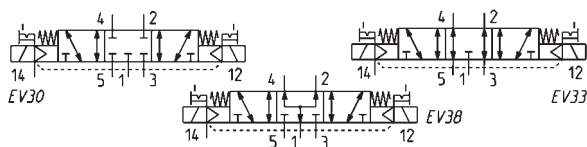
V. electroneum. biest., 3 pos. ext Servo pilot. salidas en la base - t. 19

5/3 vías



CC = Centros Cerrados
CO = Centros Abiertos
CP = Centros de Presión

Conectores al final de esta sección



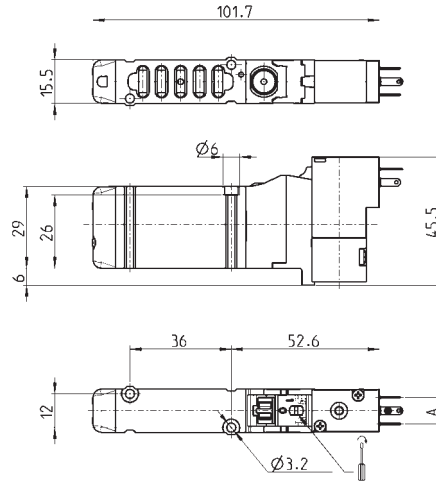
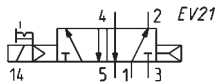
Mod.	Pilotaje de suministro de presión (bar)	Presión de operación (bar)	Caudal (NI / min)	Símbolo
EN650-E11-PN..	3 ÷ 10	-0,9 ÷ 10	1000	EV30
EN750-E11-PN..	3 ÷ 10	-0,9 ÷ 10	1000	EV33
EN850-E11-PN..	3 ÷ 10	-0,9 ÷ 10	1000	EV38

V. electroneumática monoestable, sol. P-W salidas en la base - t. 16

5/2 vías



Conectores al final de esta sección



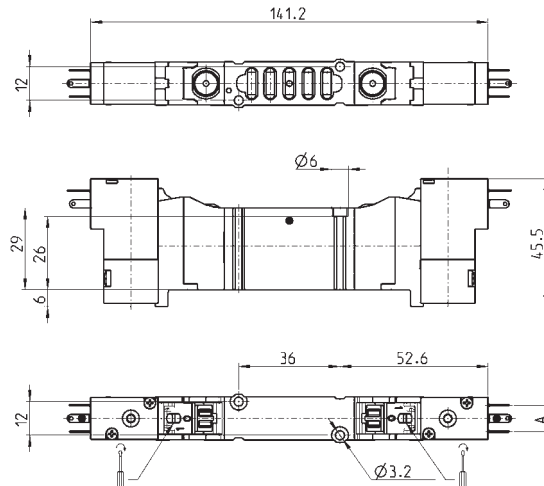
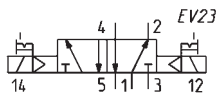
Mod.	A	Presión de operación (bar)	Caudal (NL / min)
EN530-16-P13	9,4	2,5 ÷ 10	610
EN530-16-P54	9,4	2,5 ÷ 10	610
EN530-16-P56	9,4	2,5 ÷ 10	610
EN530-16-W53	8	2,5 ÷ 10	610
EN530-16-W54	8	2,5 ÷ 10	610

V. electroneumática biestable, sol. P-W salidas en la base - t. 16

5/2 vías



Conectores al final de esta sección

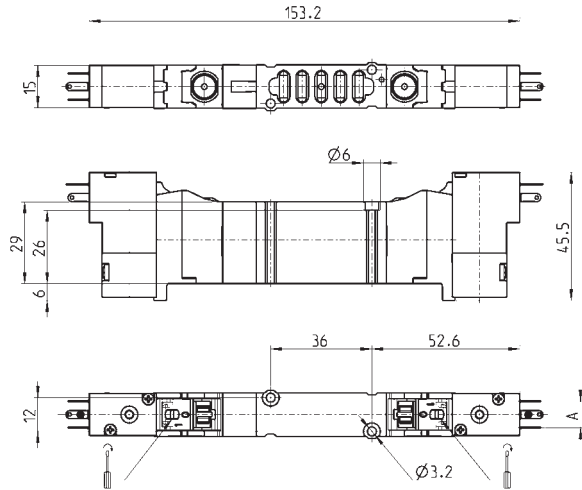


Mod.	A	Presión de operación (bar)	Caudal (NL / min)
EN530-11-P13	9,4	2 ÷ 10	610
EN530-11-P54	9,4	2 ÷ 10	610
EN530-11-P56	9,4	2 ÷ 10	610
EN530-11-W53	8	2 ÷ 10	610
EN530-11-W54	8	2 ÷ 10	610

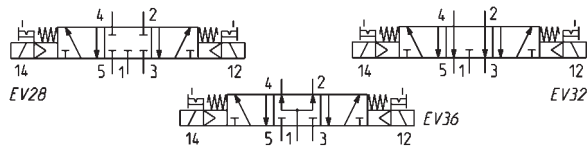
V. electroneumática biest., 3 pos., sol. P-W salidas en la base - t. 16

5/3 vías

CC = Centros Cerrados
CO = Centros Abiertos
CP = Centros de Presión



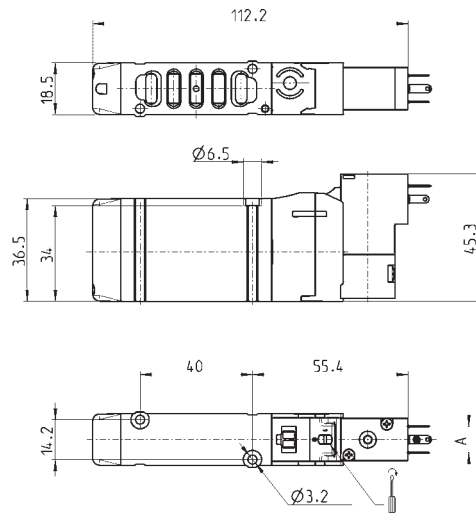
Conectores al final de esta sección



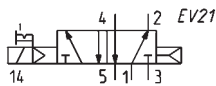
Mod.	A	Pilotaje de suministro de presión (bar)	Caudal (Nl / min)	Símbolo
EN630-11-P..	9,4	3 ÷ 10	610	EV28
EN730-11-P..	9,4	3 ÷ 10	610	EV32
EN830-11-P..	9,4	3 ÷ 10	610	EV36
EN630-11-W..	8	3 ÷ 10	610	EV28
EN730-11-W..	8	3 ÷ 10	610	EV32
EN830-11-W..	8	3 ÷ 10	610	EV36

V. electroneumática monoestable, sol. P-W salidas en la base - t. 19

5/2 vías



Conectores al final de esta sección



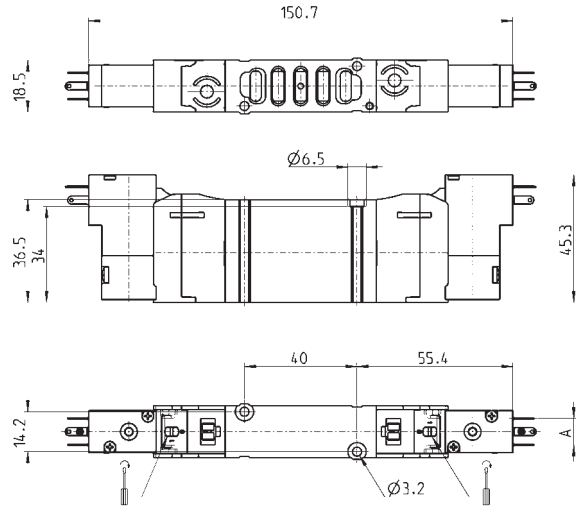
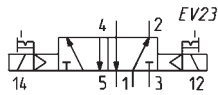
Mod.	Presión de operación (bar)	Caudal (Nl / min)
EN550-16-P13	2,5 ÷ 10	1000
EN550-16-P54	2,5 ÷ 10	1000
EN550-16-P56	2,5 ÷ 10	1000
EN550-16-W53	2,5 ÷ 10	1000
EN550-16-W54	2,5 ÷ 10	1000

V. electroneumática biestable, sol. P-W salidas en la base - t. 19

5/2 vías



Conectores al final de esta sección



Mod.	A	Presión de operación (bar)	Caudal (NL / min)
EN550-11-P13	9,4	2 ÷ 10	1000
EN550-11-P54	9,4	2 ÷ 10	1000
EN550-11-P56	9,4	2 ÷ 10	1000
EN550-11-W53	8	2 ÷ 10	1000
EN550-11-W54	8	2 ÷ 10	1000

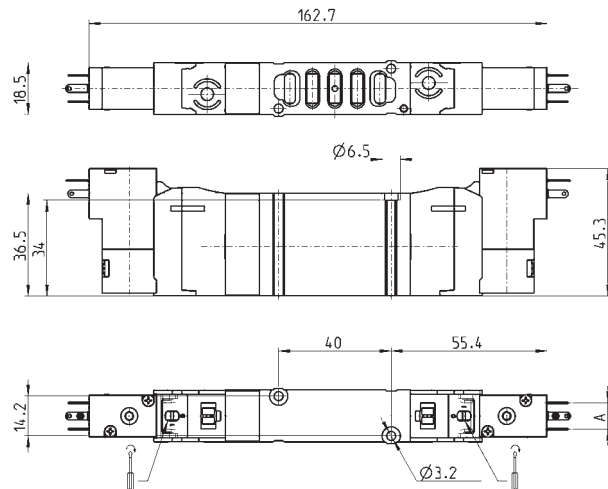
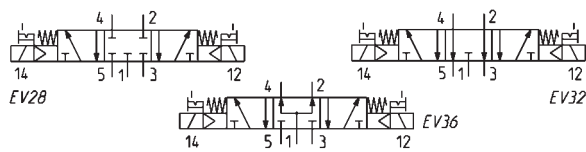
V. electroneumática biest., 3 pos. sol. P-W salidas en la base - t. 19

5/3 vías



CC = Centros Cerrados
CO = Centros Abiertos
CP = Centros de Presión

Conectores al final de esta sección



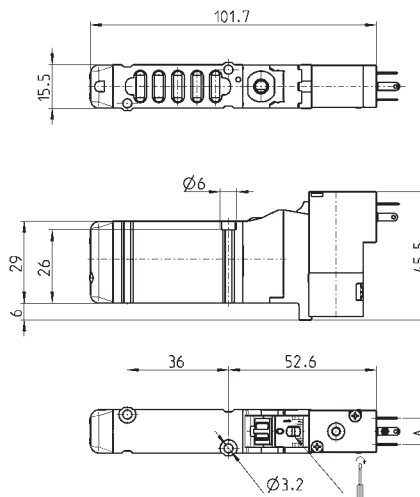
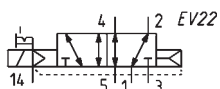
Mod.	A	Pilotaje de suministro de presión (bar)	Caudal (NL / min)	Símbolo
EN650-11-P.	9,4	3 ÷ 10	1000	EV28
EN750-11-P.	9,4	3 ÷ 10	1000	EV32
EN850-11-P.	9,4	3 ÷ 10	1000	EV36
EN650-11-W.	8	3 ÷ 10	1000	EV28
EN750-11-W.	8	3 ÷ 10	1000	EV32
EN850-11-W.	8	3 ÷ 10	1000	EV36

V. electron. monoes., ext Servo pil. sol. P-W salidas en la base - t. 16

5/2 vías



Conectores al final de esta sección



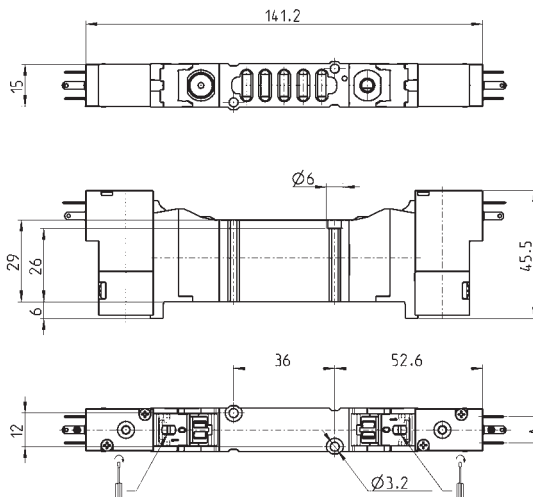
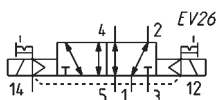
Mod.	A	Pilotaje de suministro de presión (bar)	Presión de operación (bar)	Caudal (NL / min)
EN530-E16-P.	9,4	2,5 ÷ 10	-0,9 ÷ 10	610
EN530-E16-W.	8	2,5 ÷ 10	-0,9 ÷ 10	610

V. electron. bies., ext Servo pil. sol. P-W salidas en la base - t. 16

5/2 vías



Conectores al final de esta sección

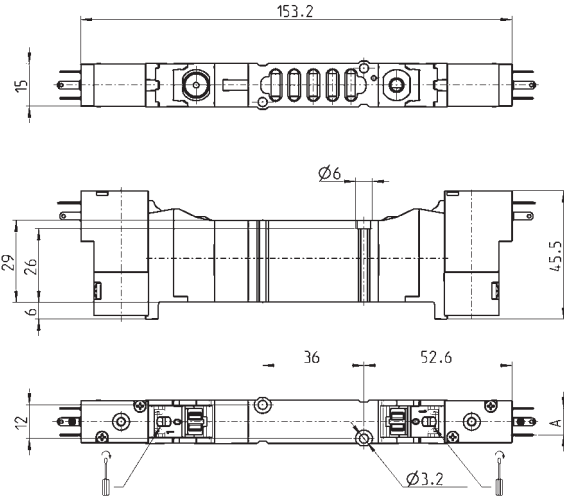


Mod.	A	Pilotaje de suministro de presión (bar)	Presión de operación (bar)	Caudal (NL / min)
EN530-E11-P.	9,4	2 ÷ 10	-0,9 ÷ 10	610
EN530-E11-W.	8	2 ÷ 10	-0,9 ÷ 10	610

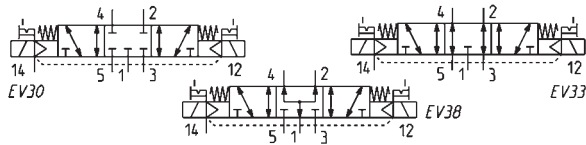
V. electron. bies., 3 pos. ext Servo pil. sol. P-W salid. en base - t. 16

5/3 vías

CC = Centros Cerrados
CO = Centros Abiertos
CP = Centros de Presión



Conectores al final de esta sección



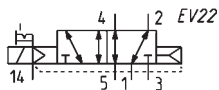
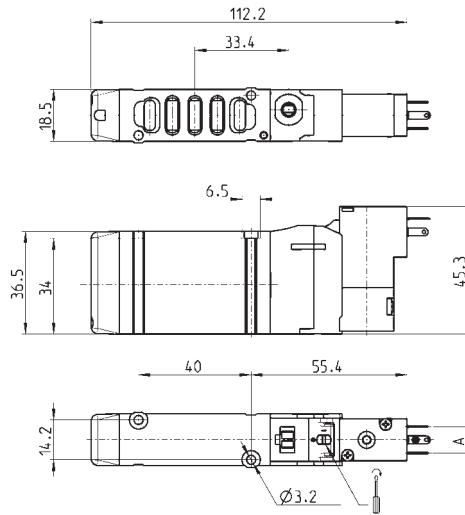
Mod.	A	Presión de operación (bar)	Pilotaje de suministro de presión (bar)	Caudal (NL / min)	Símbolo
EN630-E11-P..	9,4	3 ÷ 10	-0,9 ÷ 10	610	EV30
EN730-E11-P..	9,4	3 ÷ 10	-0,9 ÷ 10	610	EV33
EN830-E11-P..	9,4	3 ÷ 10	-0,9 ÷ 10	610	EV38
EN630-E11-W..	8	3 ÷ 10	-0,9 ÷ 10	610	EV30
EN730-E11-W..	8	3 ÷ 10	-0,9 ÷ 10	610	EV33
EN830-E11-W..	8	3 ÷ 10	-0,9 ÷ 10	610	EV38

V. electron. monoes., ext Servo pil. sol. P-W salidas en la base - t. 19

5/2 vías



Conectores al final de esta sección



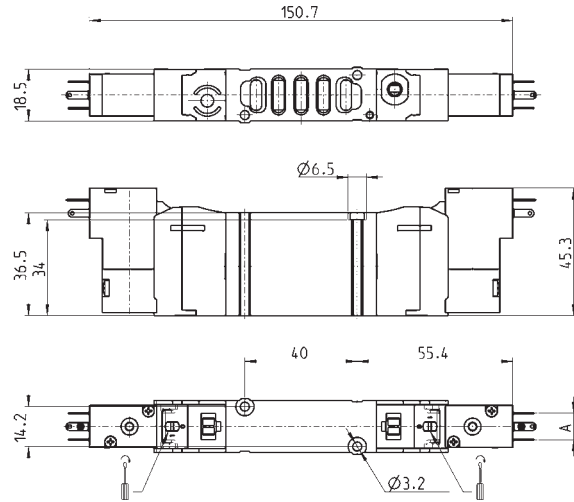
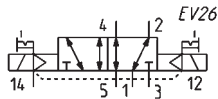
Mod.	A	Pilotaje de suministro de presión (bar)	Presión de operación (bar)	Caudal (NL / min)
EN550-E16-P..	9,4	2,5 ÷ 10	-0,9 ÷ 10	1000
EN550-E16-W..	8	2,5 ÷ 10	-0,9 ÷ 10	1000

V. electron. bies., ext Servo pil. sol. P-W salidas en la base - t. 19

5/2 vías



Conectores al final de esta sección



Mod.	A	Pilotaje de suministro de presión (bar)	Presión de operación (bar)	Caudal (NL / min)
EN550-E11-P.	9,4	2 ÷ 10	-0,9 ÷ 10	1000
EN550-E11-W.	8	2 ÷ 10	-0,9 ÷ 10	1000

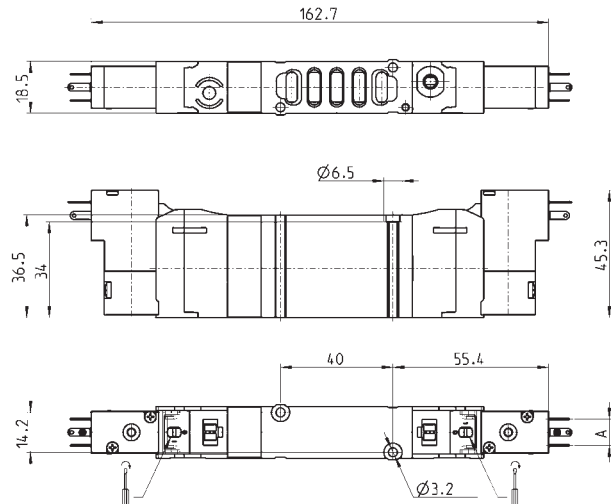
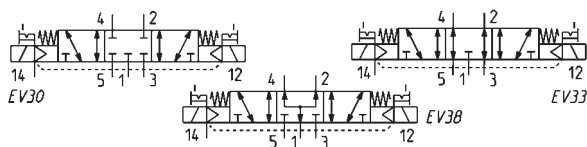
V. electron. bies., 3 pos. ext Servo pil. sol. P-W salid. en base - t. 19

5/3 vías



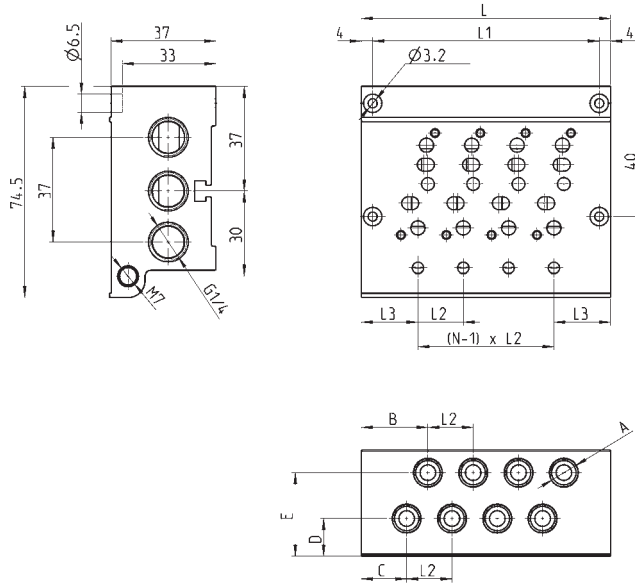
CC = Centros Cerrados
CO = Centros Abiertos
CP = Centros de Presión

Conectores al final de esta sección



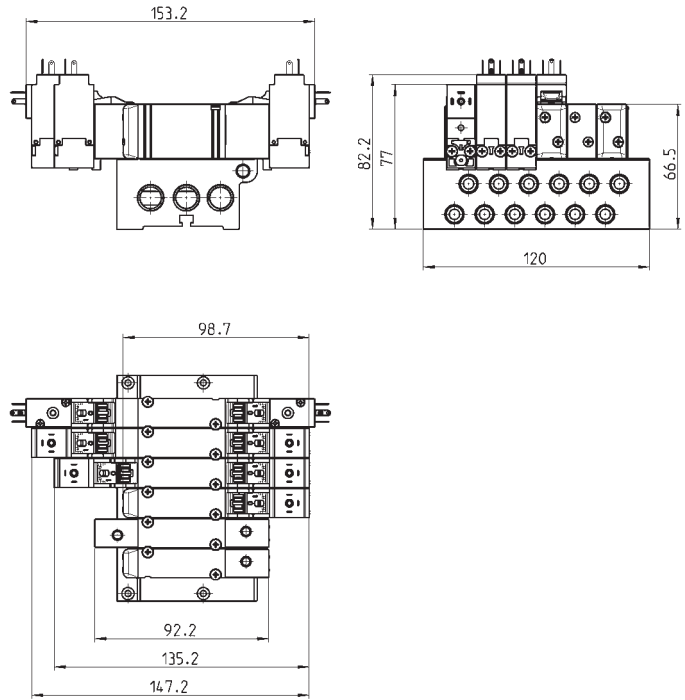
Mod.	A	Presión de operación (bar)	Pilotaje de suministro de presión (bar)	Caudal (NL / min)	Símbolo
EN650-E11-P.	9,4	3 ÷ 10	-0,9 ÷ 10	1000	EV30
EN750-E11-P.	9,4	3 ÷ 10	-0,9 ÷ 10	1000	EV33
EN850-E11-P.	9,4	3 ÷ 10	-0,9 ÷ 10	1000	EV38
EN650-E11-W.	8	3 ÷ 10	-0,9 ÷ 10	1000	EV30
EN750-E11-W.	8	3 ÷ 10	-0,9 ÷ 10	1000	EV33
EN850-E11-W.	8	3 ÷ 10	-0,9 ÷ 10	1000	EV38

Manifold para válvulas tamaño 16 y 19 (salidas en colector)

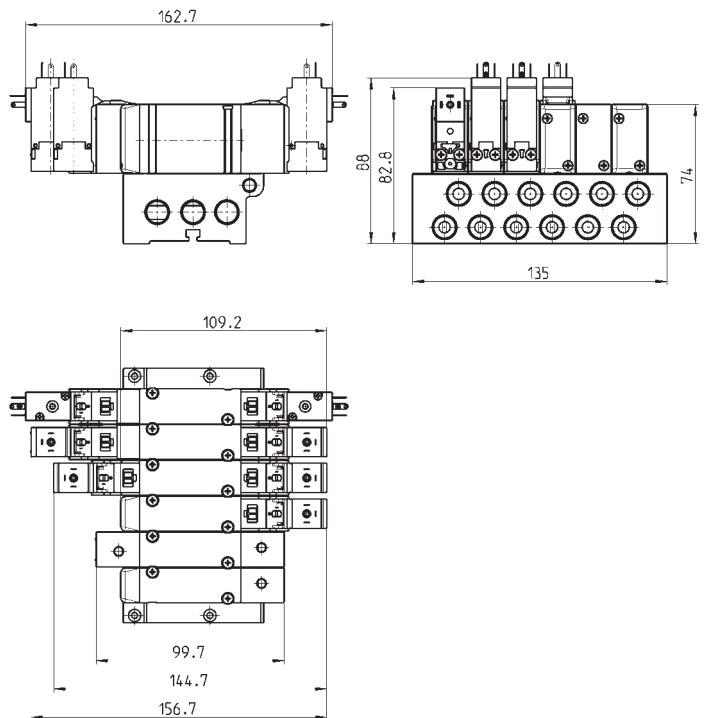


Mod.	N° posiciones valvulas	A	B	C	D	E	L	L1	L2	L3
EN530-2102	2	G1/8	23,5	16	12,8	29	56	48	16	20
EN530-2103	3	G1/8	23,5	16	12,8	29	72	64	16	20
EN530-2104	4	G1/8	23,5	16	12,8	29	88	80	16	20
EN530-2105	5	G1/8	23,5	16	12,8	29	104	96	16	20
EN530-2106	6	G1/8	23,5	16	12,8	29	120	112	16	20
EN530-2108	8	G1/8	23,5	16	12,8	29	152	144	16	20
EN530-2110	10	G1/8	23,5	16	12,8	29	184	176	16	20
EN530-2112	12	G1/8	23,5	16	12,8	29	216	208	16	20
EN550-2102	2	G1/4	23	15,5	10,5	28,2	59	51	19	20
EN550-2103	3	G1/4	23	15,5	10,5	28,2	78	70	19	20
EN550-2104	4	G1/4	23	15,5	10,5	28,2	97	89	19	20
EN550-2105	5	G1/4	23	15,5	10,5	28,2	116	108	19	20
EN550-2106	6	G1/4	23	15,5	10,5	28,2	135	127	19	20
EN550-2108	8	G1/4	23	15,5	10,5	28,2	173	165	19	20
EN550-2110	10	G1/4	23	15,5	10,5	28,2	211	203	19	20
EN550-2112	12	G1/4	23	15,5	10,5	28,2	249	241	19	20

Manifold y válvulas para montaje en la base - tamaño 16



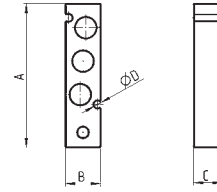
Manifold y válvulas para montaje en la base - tamaño 19



Tapón exclusor para colectores - válvulas con salidas en el cuerpo



El suministro incluye:
N° 1 tapón
N° 2 tornillos
N° 1 junta

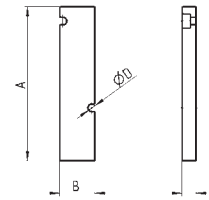


Mod.	Tamaño	A	B	C	ØD
TP-EN531	16	60	14,5	12	3,2
TP-EN551	19	62	17,3	12	3,2

Tapón exclusor para colectores - válvulas en la base



El suministro incluye:
N° 1 tapón
N° 2 tornillos
N° 1 junta



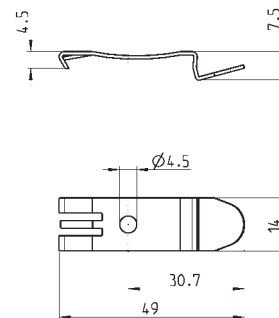
Mod.	Tamaño	A	B	C	ØD
TP-EN530	16	64	14,7	6	3,2
TP-EN550	19	64	17	6	3,2

Elemento de fijación para corondel DIN



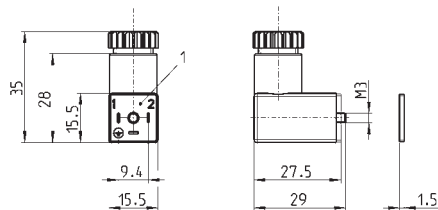
DIN EN 50022 (7.5 mm x 35 mm - espesor 1)
Adaptable a todos los colectores.

El suministro incluye:
N° 2 elementos de fijación
N° 2 tornillos M4x6 UNI 5931
N° 2 tuercas



Mod.
PCF-EN531

Conector Mod. 125-... DIN 43650 interaxe faston 9,4 mm



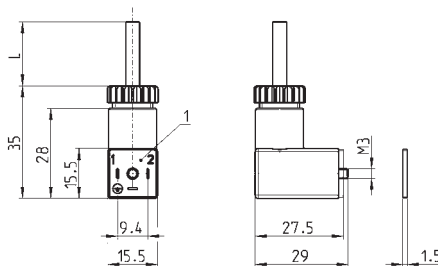
Mod.	descripción	color	tensión de trabajo	retención de cable	fuerza de sujeción
125-601	conector, diodo + LED	transparente	10/50 V DC	PG7	0.3 Nm
125-701	conector, LED + varistor	transparente	24 V AC/DC	PG7	0.3 Nm
125-800	conector, sin electrónica	negro	-	PG7	0.3 Nm

1 = conector ajustable 90°

Conector Mod. 125-... DIN 43650 interaxe faston 9,4 mm



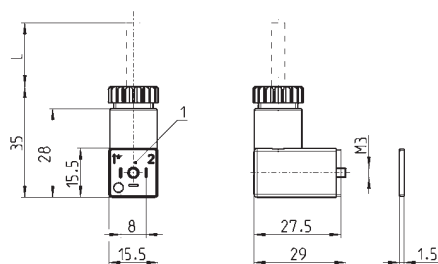
El rectificador del circuito interno de este conector permite usar válvulas con corriente alterna en diferentes voltajes, aun si el voltaje indicado sobre la válvula es corriente continua.



Mod.	descripción	color	tensión de trabajo	longitud del cable [L]	retención de cable	fuerza de sujeción
125-501-2	cable moldeado con diodo + LED	negro	10/50 V DC	2000 mm	-	0.3 Nm
125-550-1	cable moldeado, sin electrónica	negro	-	1000 mm	-	0.3 Nm
125-601-2	cable precableado, diodo + LED	transparente	10/50 V DC	2000 mm	PG7	0.3 Nm
125-571-3	cable moldeado, varistor + Led	negro	24 V AC/DC	3000 mm	-	0.3 Nm
125-900	cable precableado con rectificador de tensión	negro	6 V - 110 V AC/DC	2000 mm	PG7	0.3 Nm

1 = conector ajustable 90°

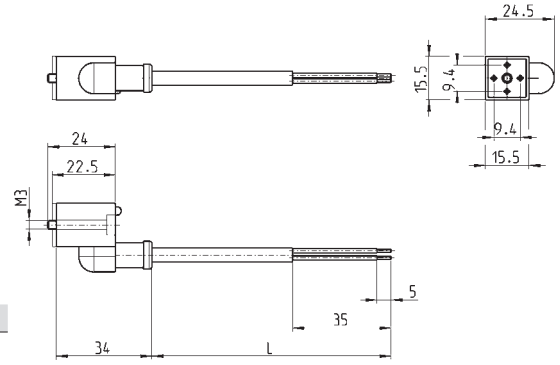
Conector Mod. 126-... DIN 43650 interaxe faston 8 mm



Mod.	descripción	color	tensión de trabajo	longitud del cable [L]	retención de cable	fuerza de sujeción
126-550-1	cable moldeado, sin electrónica	negro	-	1000 mm	-	0.3 Nm
126-800	único conector, sin electrónica	negro	-	-	PG7	0.3 Nm
126-701	único conector, LED + varistor	transparente	24 V AC/DC	-	PG7	0.3 Nm

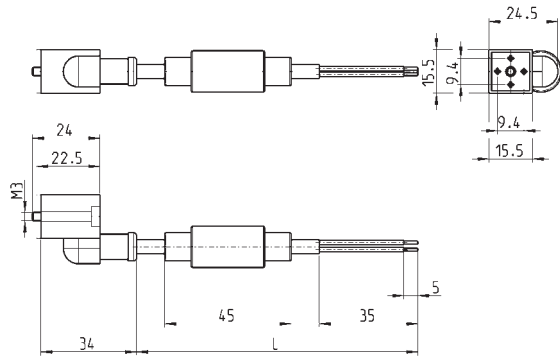
1 = conector ajustable 90°

Conectores en línea con cable



Mod.	descripción	color	tensión de trabajo	longitud del cable [L]	retención de cable	fuerza de sujeción
125-503-2	cable moldeado en línea, con diodo + LED	negro	24 VDC	2000 mm	-	0.3 Nm
125-503-5	cable moldeado en línea, con diodo + LED	negro	24 VDC	5000 mm	-	0.3 Nm
125-553-2	cable moldeado en línea, sin electrónica	negro	-	2000 mm	-	0.3 Nm
125-553-5	cable moldeado en línea, sin electrónica	negro	-	5000 mm	-	0.3 Nm

Conectores en línea con puente rectificador



Mod.	descripción	color	tensión de trabajo	longitud del cable [L]	retención de cable	fuerza de sujeción
125-903-2	cable moldeado en línea con rectificador de voltaje	negro	6 V - 230 V AC/DC	2000 mm	-	0.3 Nm
125-903-5	cable moldeado en línea con rectificador de voltaje	negro	6 V - 230 V AC/DC	5000 mm	-	0.3 Nm

Válvulas y electroválvulas Serie 3

2x3/2, 3/2, 5/2 y 5/3 vías CC CO CP
Conexiones G1/8 y G1/4



Las electroválvulas de la Serie 3 de G1/8 y G1/4 han sido realizadas en 3/2, 2 x 3/2, 5/2, 5/3 con dos mandos fundamentales:

- con accionamiento electropneumático y reposicionamiento con muelle mecánico
- con accionamiento y reposicionamiento electropneumático con servopilotaje interno y externo.

Las válvulas de la Serie 3 son equipadas de accionamiento manual que permite un accionamiento estable y pueden ser mandadas por bobinas de la Serie U o G (22x22).

Las válvulas 3/2 NC de mando neumático se convierten en NO cuando la alimentación es en la conexión 3.

CARACTERÍSTICAS GENERALES

Construcción	con corredera equilibrada
Funciones válvula	2x3/2 - 3/2 - 5/2 - 5/3 CC CO CP
Material	cuerpo AL - corredera INOX - juntas NBR
Conexiones	G1/8, G1/4
Instalación	en cualquier posición
Temperatura de trabajo	0 ÷ 60°C (con aire seco -20°C)
Presión de trabajo	ver tablas
Fluido	aire filtrado, sin lubricación, en caso de usar aire lubricado, recomendamos utilizar aceite ISOVG32 y no interrumpir la lubricación.

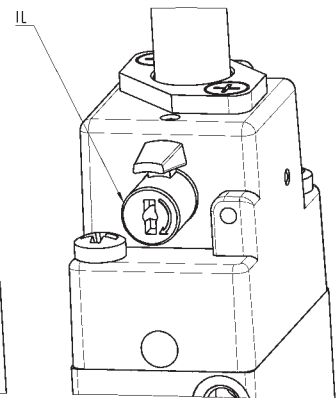
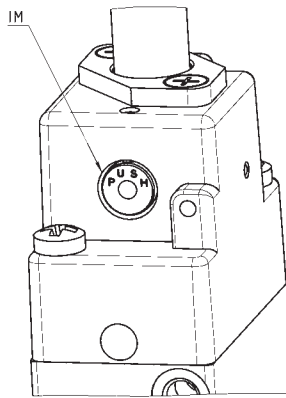
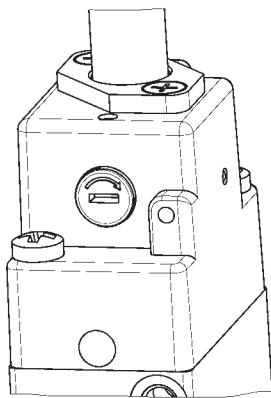
EJEMPLO DE CODIFICACIÓN

3	3	8	D	-	015	-	02	IL	-	U7	7
----------	----------	----------	----------	----------	------------	----------	-----------	-----------	----------	-----------	----------

3	SERIE
3	Nº VÍAS/POSICIONES: 3 = 3/2 NC 4 = 3/2 NO 5 = 5/2 6 = 5/3 CC 7 = 5/3 CO 8 = 5/3 CP 9 = 1x 3/2NC + 1x-3/2NO
8	CONEXIONES: 8 = G1/8 4 = G1/4
D	VERSIONES: = estándar D = válvula doble (2x3/2) L = para montaje sobre el colector (sólo para electroválvulas 3/2 con conexiones G1/8)
015	ACCIONAMIENTO: 011 = doble solenoide 015 = simple solenoide retorno muelle 016 = simple solenoide retorno muelle neumático E11 = doble solenoide pilotaje externo E15 = simple solenoide pilotaje externo 033 = neumático 035 = neumático muelle
02	INTERCARA SOLENOIDES: 02 = mec. sol. 22 x 22
	TIPO DE ACCIONAMIENTO MANUAL: = biestable estándar IL = biestable a palanca (disponible bajo pedido) IM = monoestable (disponible bajo pedido)
U7	MATERIAL SOLENOIDE / DIMENSIONES SOLENOIDE: A8 = PPS / 30 x 30 G7 = PA / 22 x 22 G8 = PA / 30 x 30 (sólo 24 V DC) G9 = PA / 22 x 58 H8 = PA 6 V0 / 30 x 30 U7 = PET / 22 x 22
7	TENSIONES SOLENOIDES: Ver sección solenoides pàg. 2/2.35

VÁLVULAS Y ELECTROVÁLVULAS SERIE 3

TIPOS DE ACCIONAMIENTO MANUAL



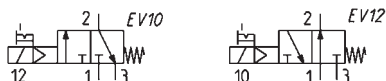
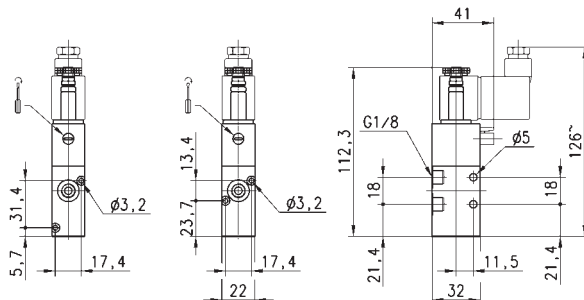
Ejemplo de electroválvula biestable estándar

Ejemplo de electroválvula monoestable (IM) y biestable a palanca (IL).

Electroválvula 3/2 vías, G1/8 monoestable - Mod. 338... y Mod 348...



Electroválvulas con accionamiento electro neumático y reposicionamiento con muelle mecánico, disponibles en la versión NC (cerrada) y NO (abierta).

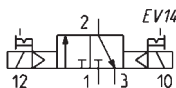
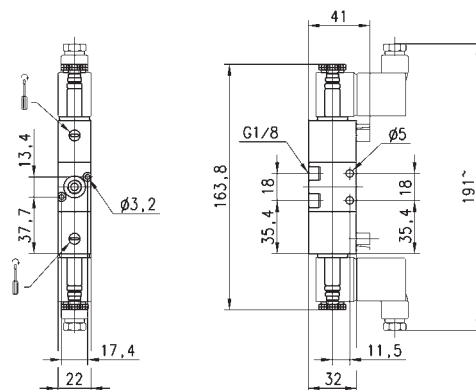


Mod.	Montaje	Función	Caudal (NI/min)	Presión de trabajo (bar)	Símbolo
338-015-02	en línea	3/2 NC	700	2,5 ÷ 10	EV10
338L-015-02	sobre conector	3/2 NC	700	2,5 ÷ 10	EV10
348-015-02	en línea	3/2 NO	700	2,5 ÷ 10	EV12
348L-015-02	sobre conector	3/2 NO	700	2,5 ÷ 10	EV12

Electroválvula 3/2 vías de G1/8 biestable - Mod. 338...



Electroválvulas con accionamiento y reposicionamiento electro neumático realizan la función de NC (cerrada) o NO (abierta) con referencia al último impulso recibido.

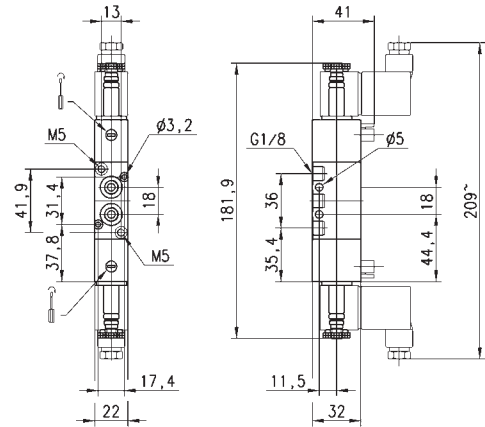
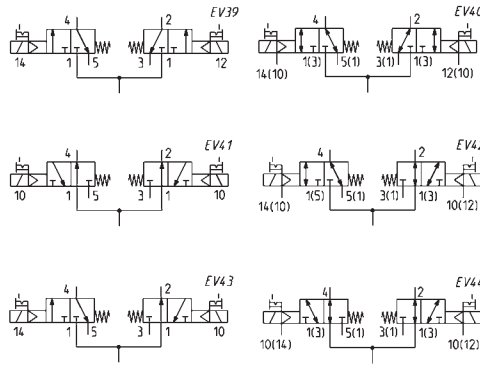


Mod.	Montaje	Función	Caudal (NI/min)	Presión de trabajo (bar)
338-011-02	utilización individual	3/2	700	1,5 ÷ 10
338L-011-02	sobre conector	3/2	700	1,5 ÷ 10

Electroválvula 2x3/2 vías de G1/8 - Mod. 338D..., 348D... y 398D...



Electroválvulas son disponibles en las versiones con 2 válvulas 3/2 en el mismo cuerpo válvula.

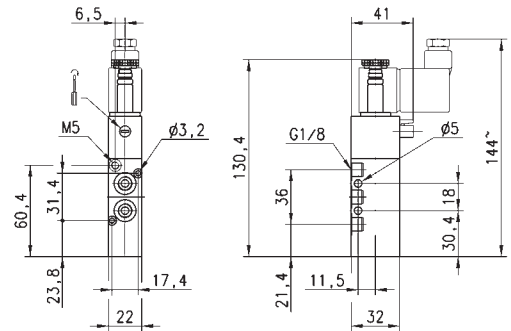
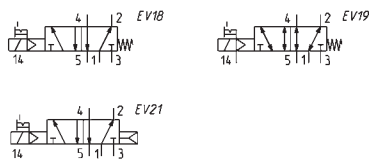


Mod.	Función	Caudal (NI/min)	Presión de trabajo (bar)	Presión de pilotaje (bar)	Símbolo
338D-015-02	2 x 3/2 NC	700	2,5 ÷ 10	-	EV39
348D-015-02	2 x 3/2 NO	700	2,5 ÷ 10	-	EV41
338D-E15-02	2 x 3/2 NC	700	-0,9 ÷ 10	2,5 ÷ 10	EV40
348D-E15-02	2 x 3/2 NO	700	-0,9 ÷ 10	2,5 ÷ 10	EV44
398D-015-02	1 x 3/2 NC + 1 x 3/2 NO	700	2,5 ÷ 10	-	EV43
398D-E15-02	1 x 3/2 NC + 1 x 3/2 NO	700	-0,9 ÷ 10	2,5 ÷ 10	EV42

Electroválvula 5/2 vías de G1/8 monoestable - Mod. 358...



Electroválvulas con accionamiento electropneumático y reposicionamiento con muelle mecánico o neumático, aptas para mandar cilindros de doble efecto.

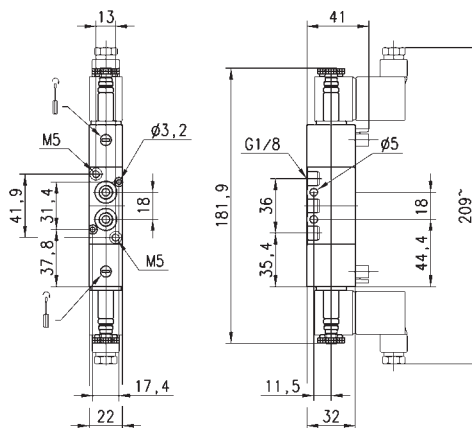
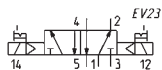


Mod.	Función	Caudal (NI/min)	Presión de trabajo (bar)	Presión de pilotaje (bar)	Símbolo
358-015-02	5/2	700	2,5 ÷ 10	-	EV18
358-E15-02	5/2	700	-0,9 ÷ 10	2,5 ÷ 10	EV19
358-016-02	5/2	700	2,5 ÷ 10	-	EV21

Electroválvula 5/2 vías de G1/8 biestable - Mod. 358...



Electroválvulas con accionamiento y reposicionamiento electropneumático, aptas para mandar cilindros de doble efecto.

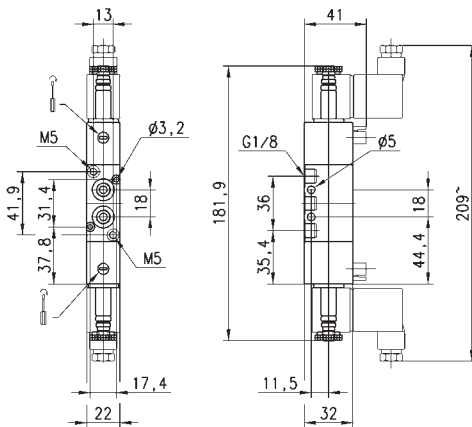
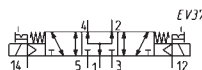
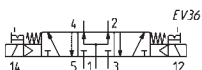
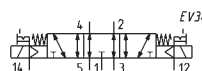
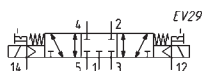
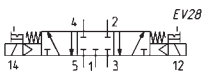


Mod.	Función	Caudal (NI/min)	Presión de trabajo (bar)	Presión de pilotaje (bar)	Símbolo
358-011-02	5/2	700	1,5 ÷ 10	-	EV23
358-E11-02	5/2	700	-0,9 ÷ 10	1,5 ÷ 10	EV25

Electroválvula 5/3 vías de G1/8, Mod. 368... Mod. 378... y Mod. 388...



CC = Centros cerrados CO = Centros abiertos CP = Centros con presión.

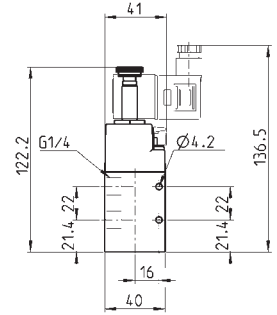
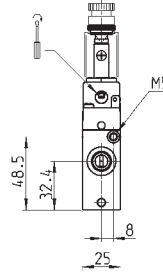
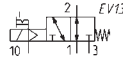
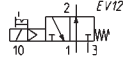
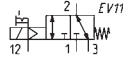
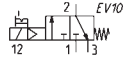


Mod.	Función	Caudal (NI/min)	Presión de trabajo (bar)	Presión de pilotaje (bar)	Símbolo
368-011-02	5/3 CC	700	2 ÷ 10	-	EV28
368-E11-02	5/3 CC	700	-0,9 ÷ 10	2 ÷ 10	EV29
378-011-02	5/3 CO	700	2-10	-	EV32
378-E11-02	5/3 CO	700	-0,9 ÷ 10	2 ÷ 10	EV34
388-011-02	5/3 CP	700	2 ÷ 10	-	EV36
388-E11-02	5/3 CP	700	-0,9 ÷ 10	2 ÷ 10	EV37

Electroválvula 3/2 vías, G1/4 monoestable - Mod. 334... y Mod 344...



Electroválvulas con accionamiento electroneumático y reposicionamiento con muelle mecánico, se han realizado en la versión NC (cerrada) y NO (abierta).

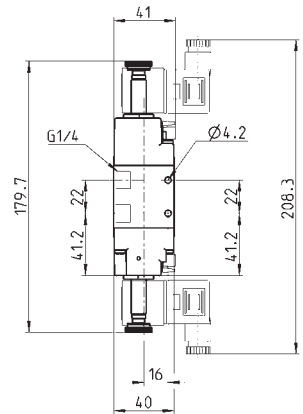
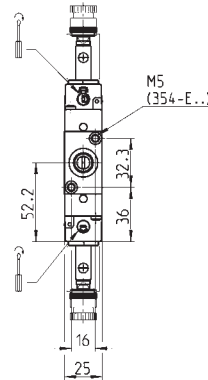
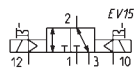
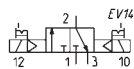


Mod.	Montaje	Función	Caudal (NI/min)	Presión de trabajo (bar)	Presión de pilotaje (bar)	Símbolo
334-015-02	en línea	3/2 NC	1300	2.5 ÷ 10	-	EV10
334-E15-02	en línea	3/2 NC	1300	-0.9 ÷ 10	2.5 ÷ 10	EV11
344-015-02	en línea	3/2 NO	1300	2.5 ÷ 10	-	EV12
344-E15-02	en línea	3/2 NO	1300	-0.9 ÷ 10	2.5 ÷ 10	EV13

Electroválvula 3/2 vías de G1/4 biestable - Mod. 334...



Electroválvulas con accionamiento y reposicionamiento electroneumático realizan la función de NC (cerrada) o NO (abierta) con referencia al último impulso recibido.

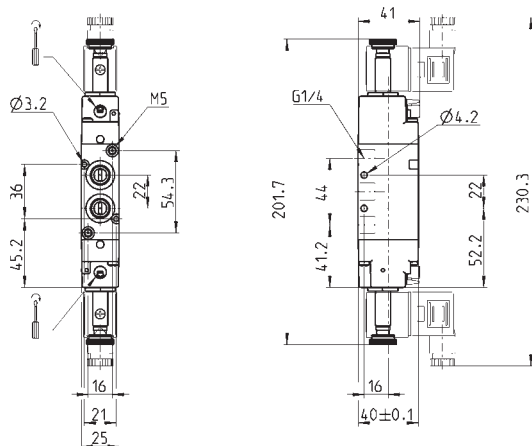
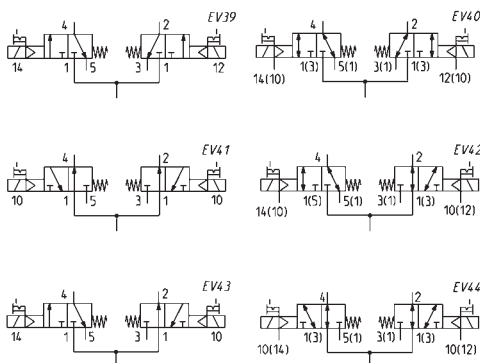


Mod.	Montaje	Función	Caudal (NI/min)	Presión de trabajo (bar)	Presión de pilotaje (bar)	Símbolo
334-011-02	en línea	3/2	1300	1.5 ÷ 10	-	EV14
334-E11-02	en línea	3/2	1300	1.5 ÷ 10	2.5 ÷ 10	EV15

Electroválvula 2x3/2 vías de G1/4 - Mod. 334D..., 344D... y 394D...



Electroválvulas disponibles en las versiones con 2 válvulas 3/2 en el mismo cuerpo válvula.

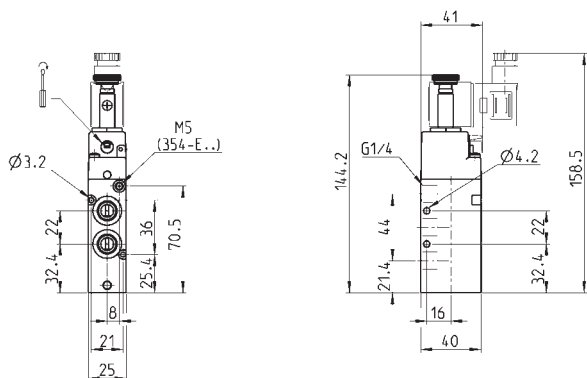
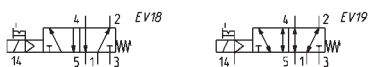


Mod.	Función	Caudal (NI/min)	Presión de trabajo (bar)	Presión de pilotaje (bar)	Símbolo
334D-015-02	2 x 3/2 NC	1200	2,5 ÷ 10	-	EV39
344D-015-02	2 x 3/2 NO	1050	2,5 ÷ 10	-	EV41
334D-E15-02	2 x 3/2 NC	1200	-0,9 ÷ 10	2,5 ÷ 10	EV40
344D-E15-02	2 x 3/2 NO	1050	-0,9 ÷ 10	2,5 ÷ 10	EV44
394D-015-02	1 x 3/2 NC + 1 x 3/2 NO	1050	2 ÷ 10	-	EV43
394D-E15-02	1 x 3/2 NC + 1 x 3/2 NO	1050	-0,9 ÷ 10	2,5 ÷ 10	EV42

Electroválvula 5/2 vías de G1/4 monoestable - Mod. 354...



Electroválvulas con accionamiento electroneumático y reposicionamiento con muelle mecánico, son aptas para mandar cilindros de doble efecto.

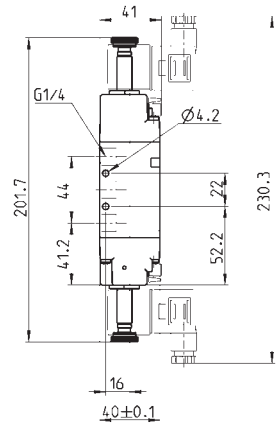
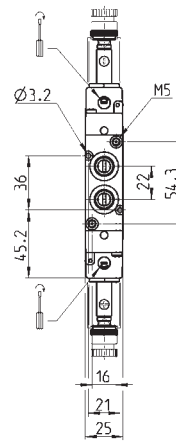
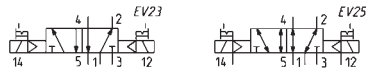


Mod.	Función	Caudal (NI/min)	Presión de trabajo (bar)	Presión de pilotaje (bar)	Símbolo
354-015-02	5/2	1300	2,5 ÷ 10	-	EV18
354-E15-02	5/2	1300	-0,9 ÷ 10	2,5 ÷ 10	EV19

Electroválvula 5/2 vías de G1/4 biestable - Mod. 354...



Electroválvulas con accionamiento y reposicionamiento electro neumático, aptas para mandar cilindros de doble efecto.

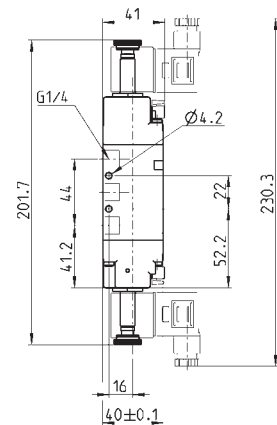
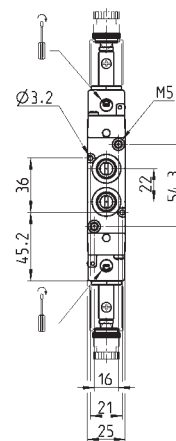
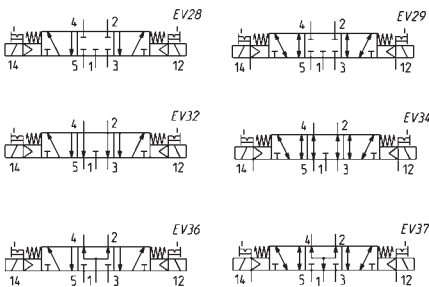


Mod.	Función	Caudal (NI/min)	Presión de trabajo (bar)	Presión de pilotaje (bar)	Símbolo
354-011-02	5/2	1300	1,5 ÷ 10	-	EV23
354-E11-02	5/2	1300	-0,9 ÷ 10	2,5 ÷ 10	EV25

Electroválvula 5/3 vías de G1/4 - Mod. 364..., 374... y Mod. 384...

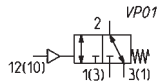
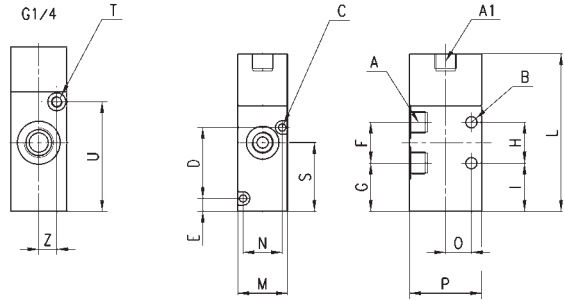


CC = Centros cerrados CO = Centros abiertos CP = Centros con presión.



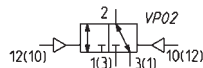
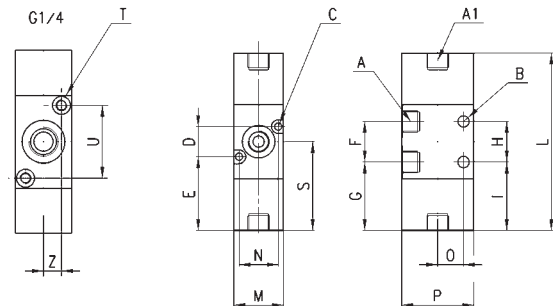
Mod.	Función	Caudal (NI/min)	Presión de trabajo (bar)	Presión de pilotaje (bar)	Símbolo
364-011-02	5/3 CC	1200	2,5 ÷ 10	-	EV28
364-E11-02	5/3 CC	1200	-0,9 ÷ 10	2,5 ÷ 10	EV29
374-011-02	5/3 CO	1200	2,5 ÷ 10	-	EV32
374-E11-02	5/3 CO	1200	-0,9 ÷ 10	2,5 ÷ 10	EV34
384-011-02	5/3 CP	1200	2,5 ÷ 10	-	EV36
384-E11-02	5/3 CP	1200	-0,9 ÷ 10	2,5 ÷ 10	EV37

Válvula 3/2 vías, conexiones de G1/8 o G1/4, monoestable



DIMENSIONES																								
Mod.	Montaje	Función	Caudal (NI/min)	P.min pil.	Presión de trabajo (bar)	A	A1	B	C	D	E	F	G	H	I	L	M	N	O	P	S	T	U	Z
338-035	en línea	3/2 NC	700	2.5	-0.9 ÷ 10	G1/8	G1/8	5	3.2	-	5.7	18	21.4	18	21.4	69.8	22	-	11.5	32	30.4	-	-	-
338L-035	sobre colector	3/2 NC	700	2.5	-0.9 ÷ 10	G1/8	G1/8	-	3.2	31.4	5.7	18	21.4	-	21.4	69.8	22	17.4	11.5	32	30.4	-	-	-
334-035	en línea	3/2 NC	1300	3	-0.9 ÷ 10	G1/4	-	4.1	-	-	-	22	21.4	22	21.4	73	25	-	16	40	32.4	M5	48.5	8

Válvula 3/2 vías, conexiones de G1/8 o G1/4, biestable

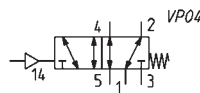
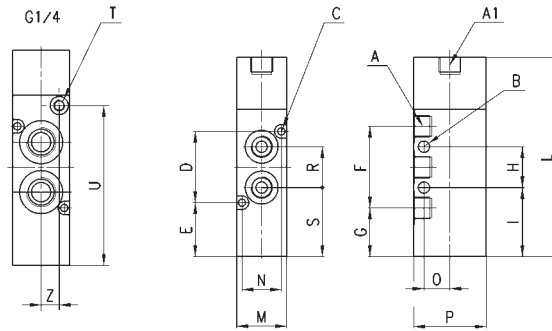


DIMENSIONES																								
Mod.	Montaje	Función	Caudal (NI/min)	P.min pil.	Presión de trabajo (bar)	A	A1	B	C	D	E	F	G	H	I	L	M	N	O	P	S	T	U	Z
338-033	en línea	3/2	700	1.5	-0.9 ÷ 10	G1/8	G1/8	5	-	-	-	18	30.4	18	30.4	78.8	22	-	11.5	32	41.7	-	-	-
338L-033	sobre colector	3/2	700	1.5	-0.9 ÷ 10	G1/8	G1/8	5	3.2	13.4	32.7	18	30.4	-	30.4	78.8	22	17.4	-	32	41.7	-	-	-
334-033	en línea	3/2	1300	2.5	-0.9 ÷ 10	G1/4	-	4.1	-	-	-	22	29.7	22	29.7	81.3	25	-	16	40	40.7	M5	32.3	8

Válvula 5/2 vías, conexiones de G1/8 o G1/4, monoestable



Montaje en línea o sobre colector



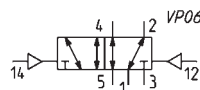
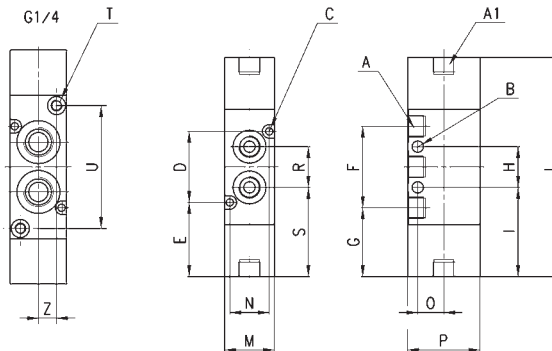
DIMENSIONES

Mod.	Función	Caudal (NI/min)	P.min pil (bar)	Presión de trabajo (bar)	A	A1	B	C	D	E	F	G	H	I	L	M	N	O	P	S	T	U	Z
358-035	5/2	700	2,5	-0,9 ÷ 10	G1/8	G1/8	5	3,2	31,4	23,8	36	21,4	18	30,4	87,8	22	17,4	11,5	32	30,4	-	-	-
354-035	5/2	1300	3	-0,9 ÷ 10	G1/4	-	4,1	3,2	36	25,4	44	21,4	22	30,4	95	25	21	16	40	32,4	M5	70,5	8

Válvula 5/2 vías, conexiones de G1/8 o G1/4, biestable



Montaje en línea o sobre colector



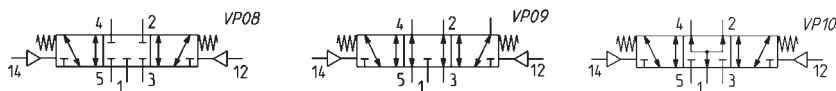
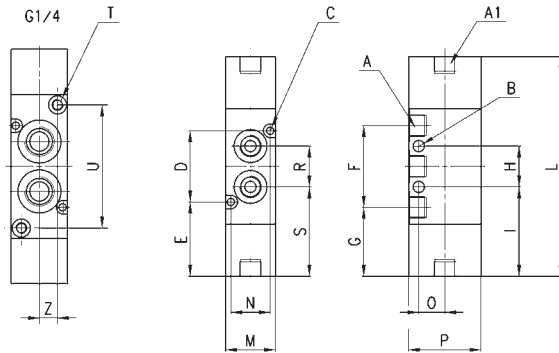
DIMENSIONES

Mod.	Función	Caudal (NI/min)	P.min pil (bar)	Presión de trabajo (bar)	A	A1	B	C	D	E	F	G	H	I	L	M	N	O	P	S	T	U	Z
358-033	5/2	700	1,5	-0,9 ÷ 10	G1/8	G1/8	5	3,2	31,4	32,8	36	30,4	18	39,4	96,8	22	17,4	11,5	32	39,4	-	-	-
354-033	5/2	1300	2,5	-0,9 ÷ 10	G1/4	-	4,1	3,2	36	33,7	44	29,7	22	40,7	103,3	25	21	16	40	40,7	M5	54,3	8

Válvula 5/3 vías, conexiones de G1/8 o G 1/4



Montaje en línea o sobre colector

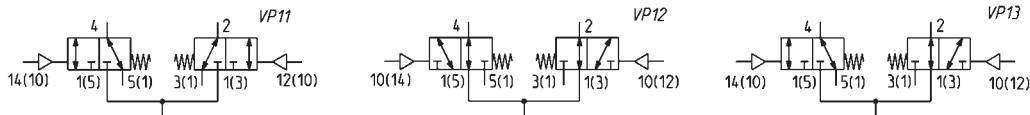
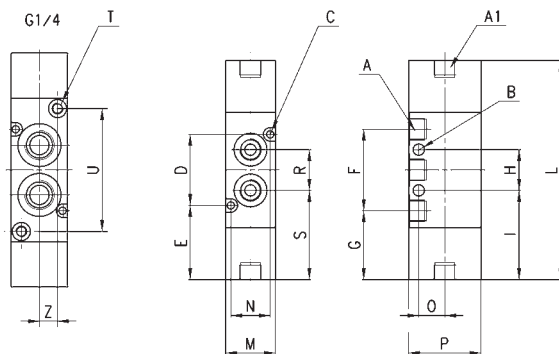


DIMENSIONES																								
Mod.	Función	Caudal (NL/min)	Presión Min pil. (bar)	Presión de trabajo (bar)	A	A1	B	C	D	E	F	G	H	I	L	M	N	O	P	S	T	U	Z	Símb.
368-033	5/3 CC	700	2,5	-0,9 ÷ 10	G1/8	G1/8	5	3,2	31,4	32,8	36	30,4	18	39,4	96,8	22	17,4	11,5	32	39,4	-	-	-	VP08
364-033	5/3 CC	1200	2,5	-0,9 ÷ 10	G1/4	-	4,1	3,2	36	33,7	44	29,7	22	40,7	103,3	25	21	16	40	40,7	M5	54,3	8	VP08
378-033	5/3 CO	700	2,5	-0,9 ÷ 10	G1/8	G1/8	5	3,2	31,4	32,8	36	30,4	18	39,4	96,8	22	17,4	11,5	32	39,4	-	-	-	VP09
374-033	5/3 CO	1050	2,5	-0,9 ÷ 10	G1/4	-	4,1	3,2	36	33,7	44	29,7	22	40,7	103,3	25	21	16	40	40,7	M5	54,3	8	VP09
388-033	5/3 CP	700	2,5	-0,9 ÷ 10	G1/8	G1/8	5	3,2	31,4	32,8	36	30,4	18	39,4	96,8	22	17,4	11,5	32	39,4	-	-	-	VP10
384-033	5/3 CP	1050	2,5	-0,9 ÷ 10	G1/4	-	4,1	3,2	36	33,7	44	29,7	22	40,7	103,3	25	21	16	40	40,7	M5	54,3	8	VP10

Válvula 2x 3/2 vías, conexiones de G1/8 o G 1/4



Montaje en línea o sobre colector

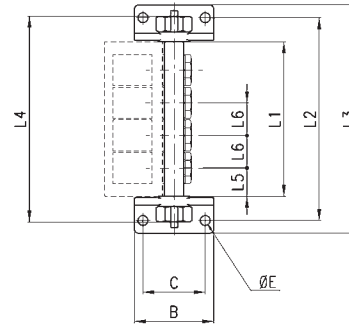
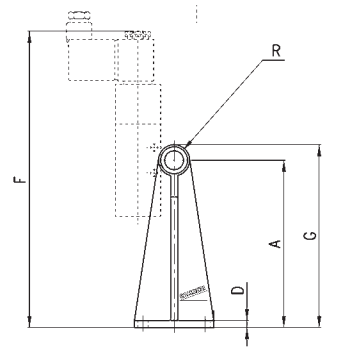


DIMENSIONES																								
Mod.	Función	Caud. (NL/min)	Presión Min pil. (bar)	Presión de trabajo (bar)	A	A1	B	C	D	E	F	G	H	I	L	M	N	O	P	S	T	U	Z	Símb.
338D-035	2x3/2 NC	700	2,5	-0,9 ÷ 10	G1/8	G1/8	5	3,2	31,4	32,8	36	30,4	18	39,4	96,8	22	17,4	11,5	32	39,4	-	-	-	VP11
334D-035	2x3/2 NC	1050	2,5	-0,9 ÷ 10	G1/4	-	4,1	3,2	36	33,7	44	29,7	22	40,7	103,3	25	21	16	40	40,7	M5	54,3	8	VP11
348D-035	2x3/2 NO	700	2,5	-0,9 ÷ 10	G1/8	G1/8	5	3,2	31,4	32,8	36	30,4	18	39,4	96,8	22	17,4	11,5	32	39,4	-	-	-	VP12
344D-035	2x3/2 NO	1050	2,5	-0,9 ÷ 10	G1/4	-	4,1	3,2	36	33,7	44	29,7	22	40,7	103,3	25	21	16	40	40,7	M5	54,3	8	VP12
398D-035	2x3/2 NC/NO	700	2,5	-0,9 ÷ 10	G1/8	G1/8	5	3,2	31,4	32,8	36	30,4	18	39,4	96,8	22	17,4	11,5	32	39,4	-	-	-	VP13
394D-035	2x3/2 NC/NO	1050	2,5	-0,9 ÷ 10	G1/4	-	4,1	3,2	36	33,7	44	29,7	22	40,7	103,3	25	21	16	40	40,7	M5	54,3	8	VP13

Colector con descargas separadas (bajo)



El suministro incluye:
 N° 2 patas
 N° 1 colector
 N° 1 racor de entrada
 N° 1 tapón
 N° 4 arandelas



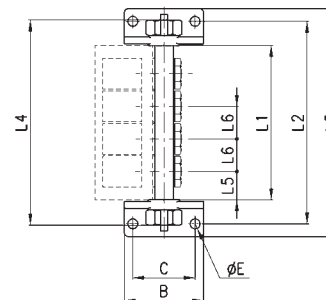
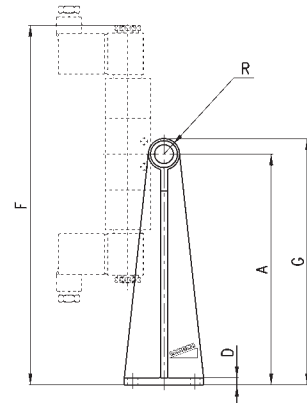
DIMENSIONES																
Mod.	N° de válvulas	A	B	C	D	ØE	F	G	R	L1	L2	L3	L4	L5	L6	Adapto para Serie
CNV-318-2	2	73	56	44	5	7	178	83	G1/4	63	97	115	99	20	23	3 - G1/8
CNV-318-3	3	73	56	44	5	7	178	83	G1/4	86	120	138	119	20	23	3 - G1/8
CNV-318-4	4	73	56	44	5	7	178	83	G1/4	109	143	161	142	20	23	3 - G1/8
CNV-318-5	5	73	56	44	5	7	178	83	G1/4	132	166	184	165	20	23	3 - G1/8
CNV-318-6	6	73	56	44	5	7	178	83	G1/4	155	189	207	188	20	23	3 - G1/8

Ordenar separadamente los anillos de retención de las válvulas Mod. 1631 01-1/8

Colector con descargas separadas (alto)



El suministro incluye:
 N° 2 patas
 N° 1 colector
 N° 1 racor de entrada
 N° 1 tapón
 N° 4 arandelas



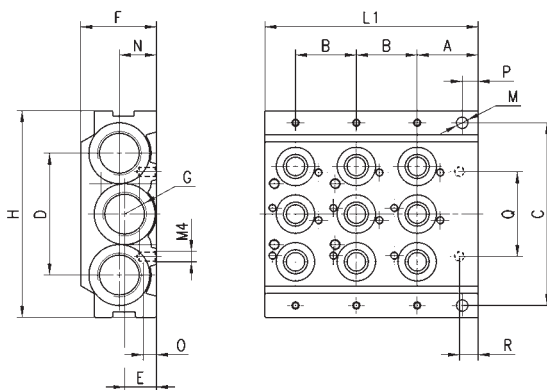
DIMENSIONES																
Mod.	N° de válvulas	A	B	C	D	ØE	F	G	R	L1	L2	L3	L4	L5	L6	Adapto para Serie
CNV-328-2	2	118	56	44	5	7	223	128	G1/4	63	97	115	99	20	23	3 - G1/8
CNV-328-3	3	118	56	44	5	7	223	128	G1/4	86	120	138	119	20	23	3 - G1/8
CNV-328-4	4	118	56	44	5	7	223	128	G1/4	109	143	161	142	20	23	3 - G1/8
CNV-328-5	5	118	56	44	5	7	223	128	G1/4	132	166	184	165	20	23	3 - G1/8
CNV-328-6	6	118	56	44	5	7	223	128	G1/4	155	189	207	188	20	23	3 - G1/8

Ordenar separadamente los anillos de retención de las válvulas Mod. 1631 01-1/8.

Módulo inicial/final de 3 posiciones - Mod. CNVL-...



- El suministro incluye:
- N° 3 OR intercara colector/colector,
 - N° 2 pernos,
 - N° 2 pasadores,
 - N° 9 juntas intercara válv./colector (CNVL-3H3) o N° 3 juntas intercara válv./colec. (CNVL-4H3),
 - N° 6 anillos de retención para válvulas



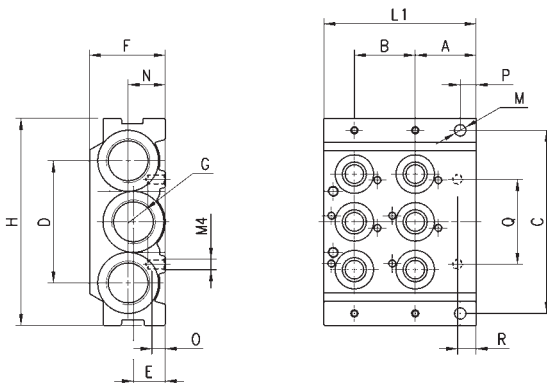
DIMENSIONES												
Mod.	A	B	C	D	E	F	H	L1	M	N	O	G
CNVL-3H3	23	23	69,5	46	12	29	78	80,5	4,3	14	5	3/8
CNVL-4H3	26	26	88	60	14	29	98	91	4,3	-	5	1/2

CNVL-3H3: para Serie 3, G1/8
 CNVL-4H3: para Serie 3, G1/4

Módulo inicial/final de 2 posiciones - Mod. CNVL-...



- El suministro incluye:
- N° 3 OR intercara colector/colector,
 - N° 2 pernos,
 - N° 2 pasadores,
 - N° 6 juntas intercara válv./colector (CNVL-3H2) o N° 2 juntas intercara válv./colec. (CNVL-4H2),
 - N° 4 anillos de retención para válvulas



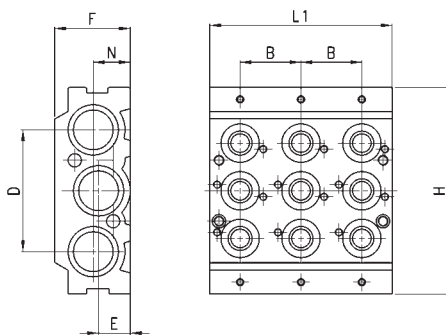
DIMENSIONES												
Mod.	A	B	C	D	E	F	H	L1	M	N	O	G
CNVL-3H2	23	23	69,5	46	12	29	78	57,5	4,3	14	5	3/8
CNVL-4H2	26	26	88	60	14	29	98	65	4,3	-	5	1/2

CNVL-3H2: para Serie 3, G1/8
 CNVL-4H2: para Serie 3, G1/4

Módulo intermedio de 3 posiciones - Mod. CNVL-...



- El suministro incluye:
- N° 3 OR intercara colector/colector,
 - N° 2 pernos,
 - N° 2 pasadores,
 - N° 9 juntas intercara válv./colector (CNVL-3I3) o N° 3 juntas intercara válv./colec. (CNVL-4I3),
 - N° 6 anillos de retención para válvulas



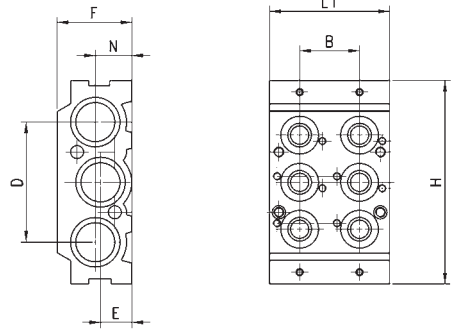
DIMENSIONES							
Mod.	B	D	E	F	H	L1	N
CNVL-3I3	23	46	12	29	78	69	14
CNVL-4I3	26	60	14	29	98	78	-

CNVL-3I3: para Serie 3, G1/8
 CNVL-4I3: para Serie 3, G1/4

Módulo intermedio de 2 posiciones - Mod. CNVL-...



- El suministro incluye:
- N° 3 OR intercara colector/colector,
 - N° 2 pernos,
 - N° 2 pasadores,
 - N° 6 juntas intercara válv./colector (CNVL-312) o N° 2 juntas intercara válv./colec. (CNVL-412),
 - N° 4 anillos de retención para válvulas



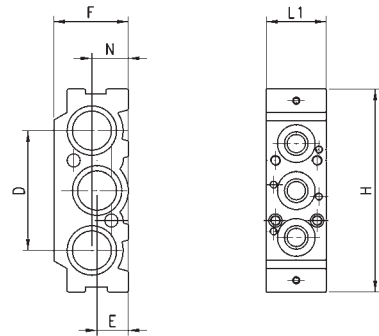
DIMENSIONES							
Mod.	B	D	E	F	H	L1	N
CNVL-312	23	46	12	29	78	46	14
CNVL-412	26	60	14	29	98	52	-

CNVL-312: para Serie 3, G1/8
CNVL-412: para Serie 3, G1/4

Módulo intermedio de posición - Mod. CNVL-...



- El suministro incluye:
- N° 3 OR intercara colector/colector,
 - N° 2 pernos,
 - N° 2 pasadores,
 - N° 3 juntas intercara válv./colector (CNVL-311) o N° 1 junta intercara válv./colec. (CNVL-411),
 - N° 2 anillos de retención para válvulas



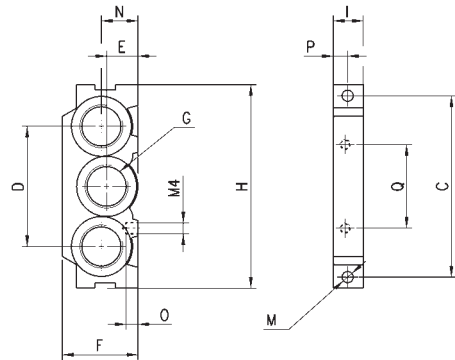
DIMENSIONES						
Mod.	D	E	F	H	L1	N
CNVL-311	46	12	29	78	23	14
CNVL-411	60	14	29	98	26	-

CNVL-311: para Serie 3, G1/8
CNVL-411: para Serie 3, G1/4

Módulo terminal Mod. CNVL-*H



- El suministro incluye:
N° 2 pasadores



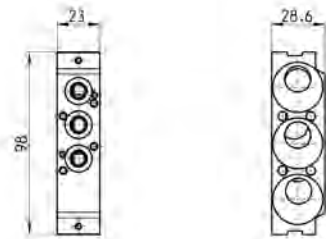
DIMENSIONES												
Mod.	C	D	E	F	H	I	M	N	O	P	Q	G
CNVL-3H	69,5	46	12	29	78	11,5	4,3	14	5	6	32	3/8
CNVL-4H	88	60	14	29	98	13	4,3	-	5	8	29	1/2

CNVL-3H: para Serie 3, G1/8
CNVL-4H: para Serie 3, G1/4

Módulo intercara colectores entre Serie 3 G1/8 y G1/4



- El suministro incluye:
- N° 3 junta intercara
 - N° 2 tornillos
 - N° 2 pernos
 - N° 4 prisioneros
 - N° 6 OR



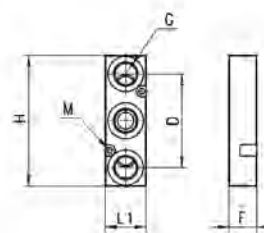
Mod.
CNVL-4H-3H

Es posible montar sólo 1 válvula Serie 3 G1/8

Pletina interm. de alimentación y descargas intermedias supl.



El suministro incluye:
 N° 3 OR
 N° 2 anillos de retención



DIMENSIONES							
Mod.	G	H	M	F	L1	D	F
CNVL-3P	G1/4	70	3.2	29	22	50	15
CNVL-4P	G1/4	73	3.2	29	25	50	20

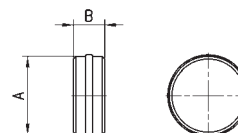
CNVL-3P: para Serie 3, G1/8
 CNVL-4P: para Serie 3, G1/4

Diafragma



Para separar los canales 1 - 3 - 5.

El suministro incluye:
 N° 1x diafragma

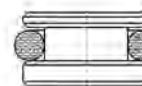


DIMENSIONES			
Mod.	A	B	
CNVL-3H-TP	15.6	6	para Serie 3, G1/8
CNVL-4H-TP	23.8	8	para Serie 3, G1/4

Tapón Mod. TCNVL para colectores



El suministro incluye:
 N° 1 tapón
 N° 1 OR



DIMENSIONES		
Mod.		
TCNVL/3		para Serie 3, G1/8
TCNVL/5		para Serie 3, G1/4

Inhibidor Mod. CNVL para conectores

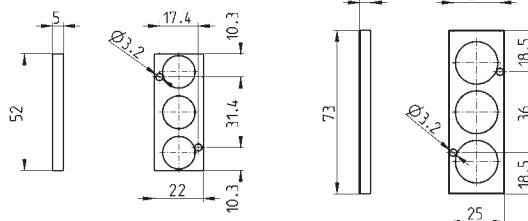


Accesorio necesario para obturar la posición no utilizada en el manifold.

El suministro incluye:
 N° 2 anillos de retención
 N° 3 OR

CNVL/1

CNVL/4



DIMENSIONES		
Mod.		
CNVL/1		para Serie 3, G1/8
CNVL/4		para Serie 3, G1/4

Válvulas y electroválvulas Serie 4

3/2, 5/2 y 5/3 vías CC, CO
Puertos: G1/8, G1/4, G1/2



Las electroválvulas de la Serie 4 han sido realizadas en 3/2, 5/2, 5/3 con dos mandos fundamentales:

- con accionamiento eléctrico y reposicionamiento con muelle mecánico
- con accionamiento y reposicionamiento electro neumático con servopilotaje interno y externo

La Serie 4 incluyen accionamiento manual que permite un accionamiento estable y son aptas para aplicaciones pesadas.

Estas electroválvulas pueden ser mandadas por solenoides de la Serie U o G, A8 y H8. En alternativa, las sólo válvulas con conexiones G1/2 pueden ser suministradas con solenoides Serie 6 (32x32).

» Nuevos modelos disponibles con alto caudal (3300 y 4000 NL/min)

Las válvulas 3/2 NC a mando neumático se vuelven NO cuando el suministro está en la conexión 3.

CARACTERÍSTICAS GENERALES

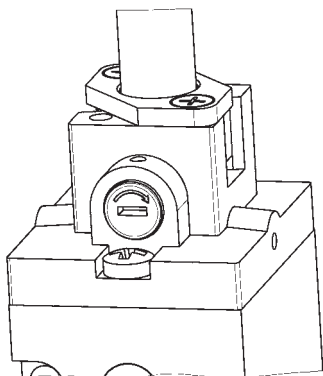
Construcción	de corredera (servo pilotada)
Grupo válvula	Vías/Pos. 3/2 ; 5/2 e 5/3 CC CO
Material	cuerpo, corredera y bases en AL, cuerpo en tecnopolímero, juntas en NBR PU
Conexiones	G1/8, G1/4, G1/2
Instalación	en cualquier posición
Temperatura de trabajo	0 ÷ 60°C (con aire seco -20°C)
Presión de trabajo	ver tablas
Fluido	Aire filtrado, sin lubricación. En caso de usar aire lubricado, recomendamos utilizar aceite ISOVG32 y no interrumpir la lubricación.

EJEMPLO DE CODIFICACIÓN

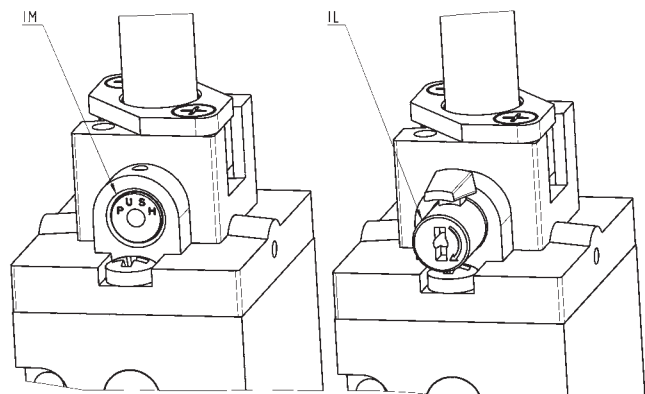
4	5	4	-	015	-	22	IL	-	U7	7
4	SERIE									
5	NÚMERO VÍAS/POSICIONES: 3 = 3/2 NC 4 = 3/2 NO 5 = 5/2 6 = 5/3 CC 7 = 5/3 CO									
4	CONEXIONES: 2C = G1/2 2N = G1/2 (high flow) 3 = G3/8 4 = G1/4 8 = G1/8									
015	ACCIONAMIENTO: 011 = doble solenoide (solenoides horizontales) V11 = doble solenoide (solenoides verticales) solo G1/4 015 = simple solenoide retorno muelle (solenoides horizontales) V15 = simple solenoide retorno muelle (solenoides verticales) solo G1/4 016 = simple solenoide retorno muelle neumático (solenoides horizontales) V16 = simple solenoide retorno muelle neumático (solenoides verticales) solo G1/4 33 = neumático neumático 34 = neumático diferencial 35 = neumático muelle									
22	INTERCARA SOLENOIDES: 22 = mecc. sol. 22 x 22 50 = mecc. sol. 32 x 32 (sólo G1/2)									
	TIPO DE ACCIONAMIENTO MANUAL: = biestable estándar IL = biestable a palanca (disponible bajo pedido) IM = monoestable (disponible bajo pedido)									
U7	MATERIAL SOLENOIDE / DIMENSIONES SOLENOIDE: A6 = PPS / 32 x 32 (sólo G1/2) A8 = PPS / 30 x 30 G7 = PA / 22 x 22 G8 = PA / 30 x 30 (sólo 24 V DC) G9 = PA / 22 x 58 H8 = PA 6 V0 / 30 x 30 U7 = PET / 22 x 22									
7	TENSIONES SOLENOIDES: Ver sección solenooides pàg. 2.2.35.01									

VÁLVULAS Y ELECTROVÁLVULAS SERIE 4

TIPOS DE ACCIONAMIENTO MANUAL



Ejemplo de electroválvula biestable estándar

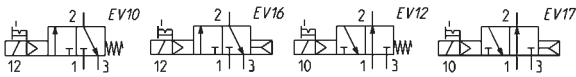
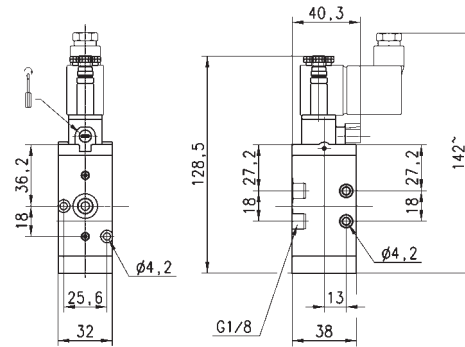


Ejemplo de electroválvula monoestable (IM) y biestable a palanca (IL).

Electroválvula 3/2 vías de G1/8, monoestable - Mod 438 y Mod.448



Electroválvulas con accionamiento electroneumático y reposicionamiento con muelle mecánico o neumático son disponibles en la versión NC (cerrada) o NO (abierta).

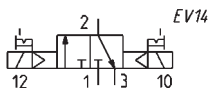
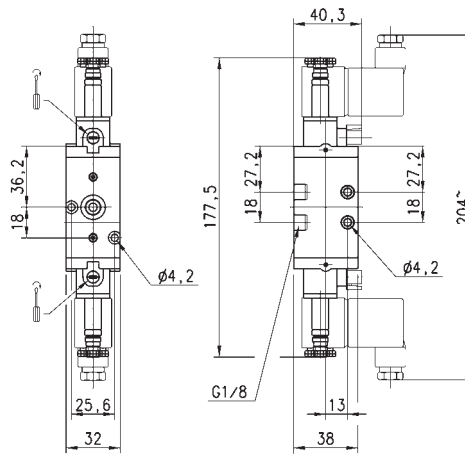


Mod.	Función	Caudal Qn (NI/min)	Presión de trabajo (bar)	Símbolo
438-015-22	3/2 NC	650	2.5 ÷ 10	EV10
438-016-22	3/2 NC	650	2.5 ÷ 10	EV16
448-015-22	3/2 NO	650	2.5 ÷ 10	EV12
448-016-22	3/2 NO	650	2.5 ÷ 10	EV17

Electroválvula 3/2 vías de G1/8, biestable - Mod 438...



Electroválvulas con accionamiento y reposicionamiento electroneumático son disponibles en la versión NC (cerrada) o NO (abierta) con referencia al último impulso recibido.

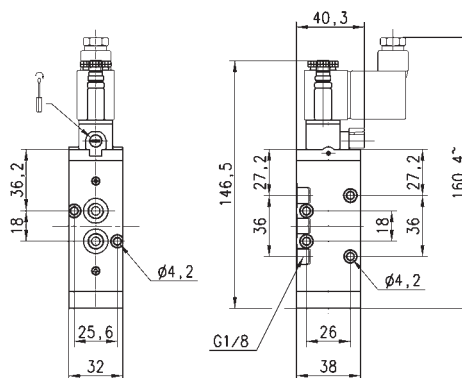
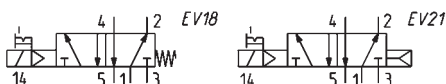


Mod.	Función	Caudal Qn (NI/min)	Presión de trabajo (bar)
438-011-22	3/2	650	2 ÷ 10

Electroválvula 5/2 vías de G1/8, monoestable - Mod 458...



Electroválvulas con accionamiento electropneumático y reposicionamiento con muelle mecánico o neumático son aptas para el accionamiento de cilindros neumáticos de doble efecto.

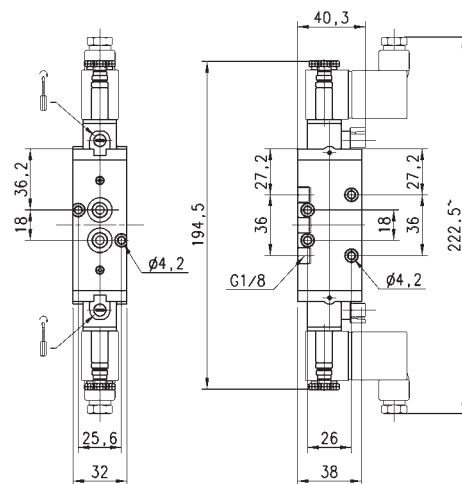
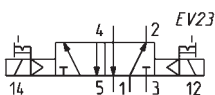


Mod.	Función	Caudal Qn (NL/min)	Presión de trabajo (bar)	Símbolo
458-015-22	5/2	650	2.5 ÷ 10	EV18
458-016-22	5/2	650	2.5 ÷ 10	EV21

Electroválvula 5/2 vías de G1/8, biestable - Mod 458...



Electroválvulas con accionamiento y reposicionamiento electropneumático son aptas para el accionamiento de cilindros neumáticos de doble efecto.



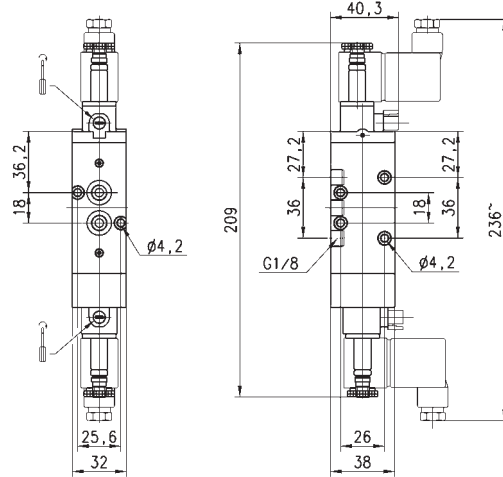
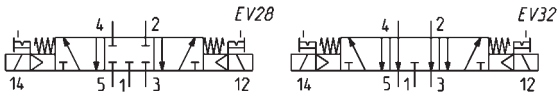
Mod.	Función	Caudal Qn (NL/min)	Presión de trabajo (bar)
458-011-22	5/2	650	2 ÷ 10

Electroválvula 5/3 vías de G1/8 - Mod. 468 y Mod. 478



Serie 4 de 5/3 vías.

CC = Centros cerrados
CO = Centros abiertos

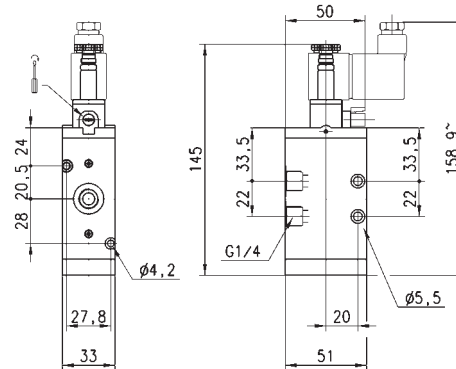
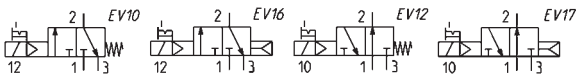


Mod.	Función	Caudal Qn (NI/min)	Presión de trabajo (bar)	Símbolo
468-011-22	5/3 CC	600	2.5 ÷ 10	EV28
478-011-22	5/3 CO	600	2.5 ÷ 10	EV32

Electroválvula 3/2 vías de G1/4 monoestable - Mod.434 y Mod. 444



Electroválvulas con accionamiento electropneumático y reposicionamiento con muelle mecánico o neumático se suministran en versión NC (cerrada) o NO (abierta).

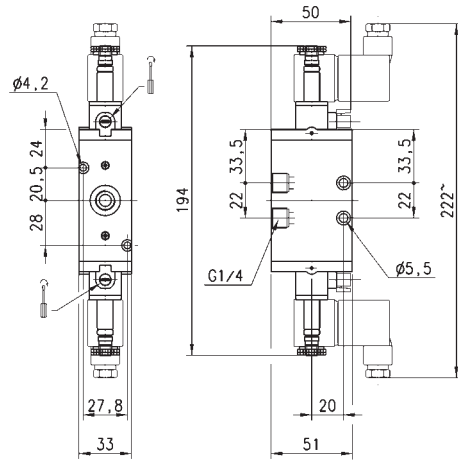
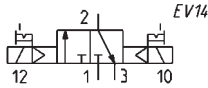


Mod.	Función	Caudal (NI/min)	Presión de trabajo (bar)	Símbolo
434-015-22	3/2 NC	1250	2.5 ÷ 10	EV10
434-016-22	3/2 NC	1250	2.5 ÷ 10	EV16
444-015-22	3/2 NO	1250	2.5 ÷ 10	EV12
444-016-22	3/2 NO	1250	2.5 ÷ 10	EV17

Electroválvula 3/2 vías de G1/4, biestable - Mod. 434...



Electroválvulas con accionamiento y reposicionamiento electroneumático tienen la función NC (cerrada) o NO (abierta), con la referencia al último impulso recibido.

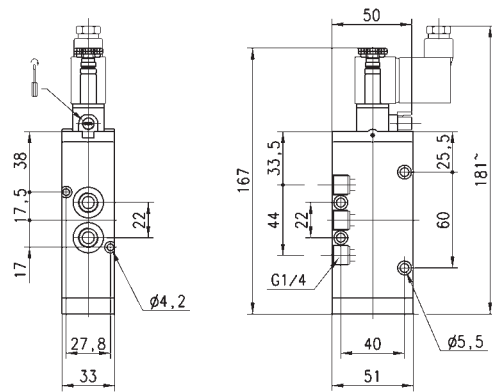
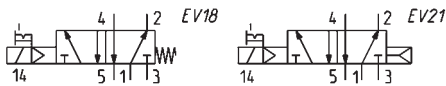


Mod.	Función	Caudal Qn (NI/min)	Presión de trabajo (bar)
434-011-22	3/2	1250	2 ÷ 10

Electroválvula 5/2 vías de G1/4, monoestable - Mod. 454...



Electroválvulas con accionamiento electroneumático y reposicionamiento con muelle mecánico y neumático son aptas para el accionamiento de cilindros neumáticos de doble efecto.

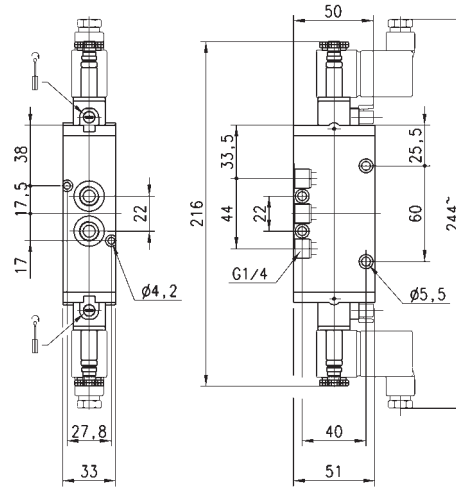
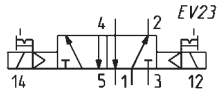


Mod.	Función	Caudal Qn (NI/min)	Presión de trabajo (bar)	Símbolo
454-015-22	5/2	1250	2.5 ÷ 10	EV18
454-016-22	5/2	1250	2.5 ÷ 10	EV21

Electroválvula 5/2 vías de G1/4, biestable - Mod. 454...



Electroválvulas con accionamiento y reposicionamiento electroneumático, son aptas para el accionamiento de cilindros neumáticos de doble efecto.

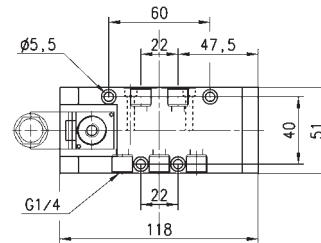
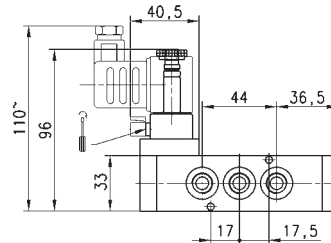
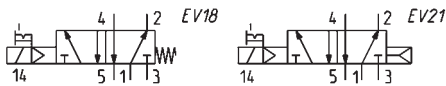


Mod.	Función	Caudal Qn (NI/min)	Presión de trabajo (bar)
454-011-22	5/2	1250	2 ÷ 10

Electroválvula 5/2 vías de G1/4, monoestable - Mod. 454...



Electroválvulas con accionamiento electroneumático y reposicionamiento con muelle mecánico o neumático son aptas para el accionamiento de cilindros neumáticos de doble efecto.

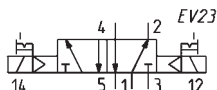
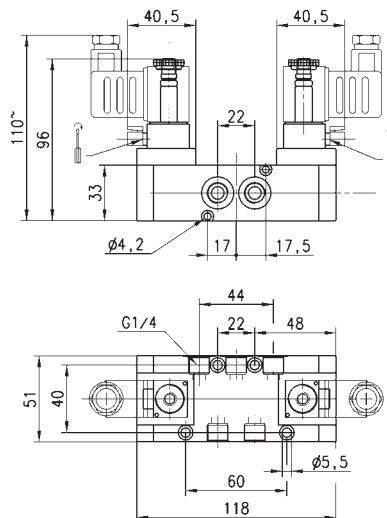


Mod.	Función	Caudal Qn (NI/min)	Presión de trabajo (bar)	Símbolo
454-V15-22	5/2	1250	2.5 ÷ 10	EV18
454-V16-22	5/2	1250	2.5 ÷ 10	EV21

Electroválvula 5/2 vías de G1/4, biestable - Mod. 454...



Electroválvulas con accionamiento y reposicionamiento electro neumático son aptas para el accionamiento de cilindros neumáticos de doble efecto.

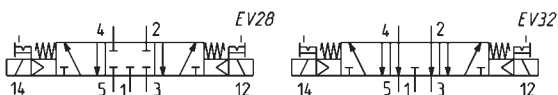
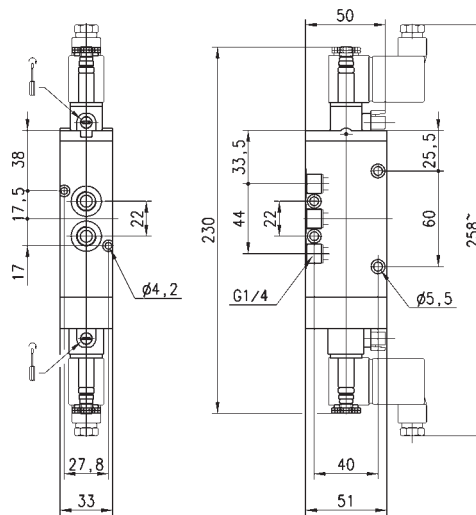


Mod.	Función	Caudal Qn (NI/min)	Presión de trabajo (bar)
454-V11-22	5/2	1250	2 ÷ 10

Electroválvula 5/3 vías de G1/4 - Mod. 464... y Mod. 474...



CC = Centros cerrados
CO = Centros abiertos

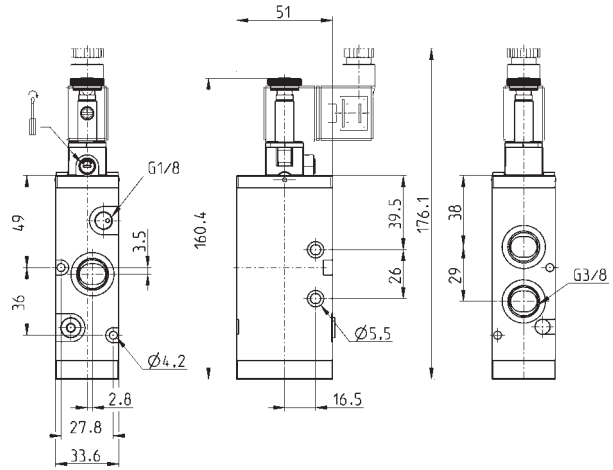
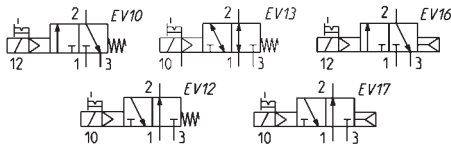


Mod.	Función	Caudal Qn (NI/min)	Presión de trabajo (bar)	Símbolo
464-011-22	5/3 CC	1250	2.5 ÷ 10	EV28
474-011-22	5/3 CO	1250	2.5 ÷ 10	EV32

Electroválvula 3/2 vías de G1/4 monoestable - Mod.434 y Mod. 444



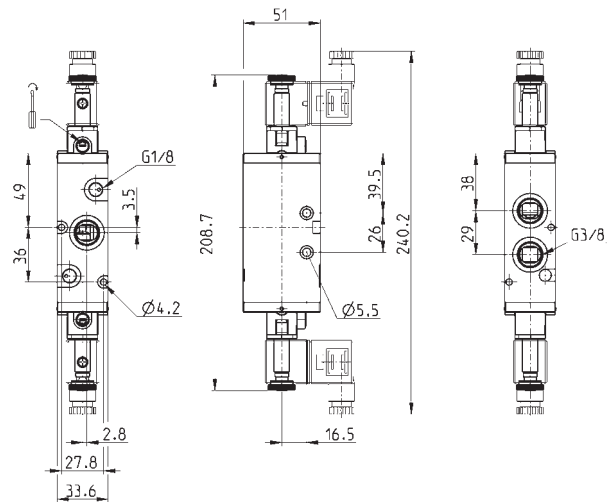
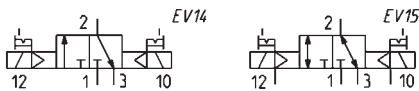
Electroválvulas con accionamiento electro neumático y reposicionamiento con muelle mecánico o neumático se suministran en versión NC (cerrada) o NO (abierta).



Mod.					
433-015-22	3/2 NC	1800	2.5 ÷ 10	-	EV10
433-E15-22	3/2	1800	-0.9 ÷ 10	2.5	EV13
433-016-22	3/2 NC	1800	2.5 ÷ 10	-	EV16
443-015-22	3/2 NO	1800	2.5 ÷ 10	-	EV12
443-016-22	3/2 NO	1800	2.5 ÷ 10	-	EV17



Electroválvulas con accionamiento y reposicionamiento electro neumático tienen la función NC (cerrada) o NO (abierta), con la referencia al último impulso recibido.

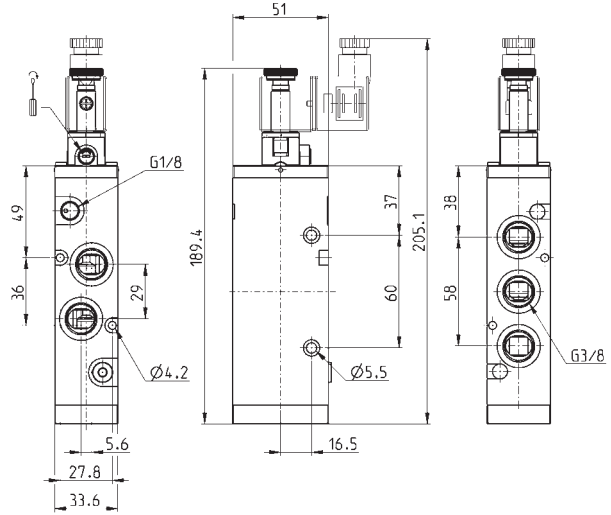


Mod.					
433-011-22	3/2	1800	2 ÷ 10	-	EV14
433-E11-22	3/2	1800	-0.9 ÷ 10	2	EV15

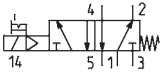
Electroválvula 5/2 vías de G1/4, monoestable - Mod. 454...



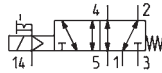
Electroválvulas con accionamiento electro neumático y reposicionamiento con muelle mecánico y neumático son aptas para el accionamiento de cilindros neumáticos de doble efecto.



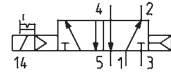
EV18



EV19



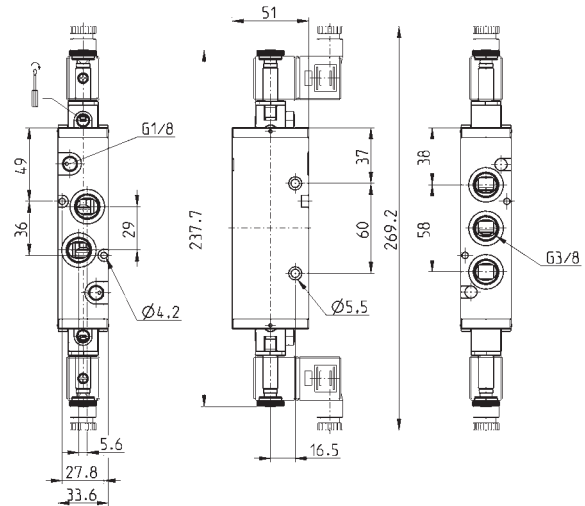
EV21



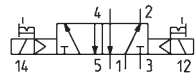
Mod.					
453-015-22	5/2	1800	2.5 ÷ 10	-	EV18
453-E15-22	5/2	1800	-0.9 ÷ 10	2.5	EV19
453-016-22	5/2	1800	2.5 ÷ 10	-	EV21



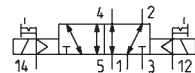
Electroválvulas con accionamiento electro neumático y reposicionamiento electro neumático, son aptas para el accionamiento de cilindros neumáticos de doble efecto.



EV23



EV25

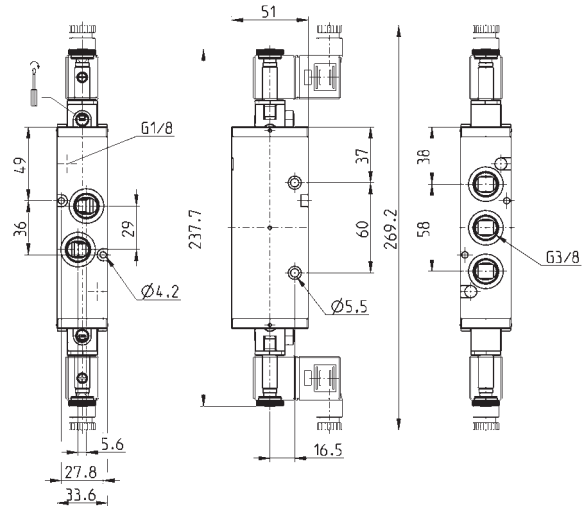
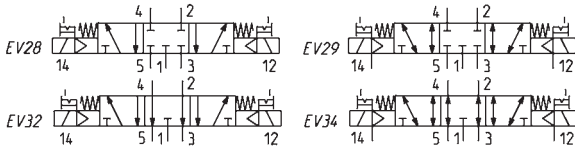


Mod.					
453-011-22	5/2	1800	2 ÷ 10	-	EV23
453-E11-22	5/2	1800	-0.9 ÷ 10	2	EV25

Electroválvula 5/3 vías de G3/8 - Mod. 463... y 473...



CC = Centros cerrados
CO = Centros abiertos

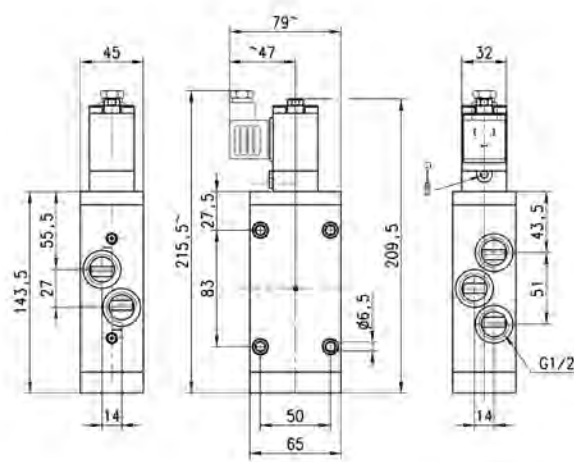
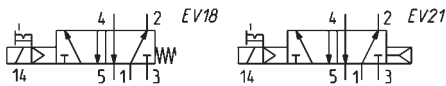


Mod.					
463-011-22	5/3 CC	1600	2.5 ÷ 10	-	EV28
463-E11-22	5/3 CC	1600	-0.9 ÷ 10	2.5	EV29
473-011-22	5/3 CO	1600	2.5 ÷ 10	-	EV32
473-E11-22	5/3 CO	1600	-0.9 ÷ 10	2.5	EV34

Electroválvula 5/2 vías de G1/2, monoestable - Mod. 452...



Electroválvulas con accionamiento electro neumático y reposicionamiento con muelle mecánico y neumático son aptas para el accionamiento de cilindros neumáticos de doble efecto.

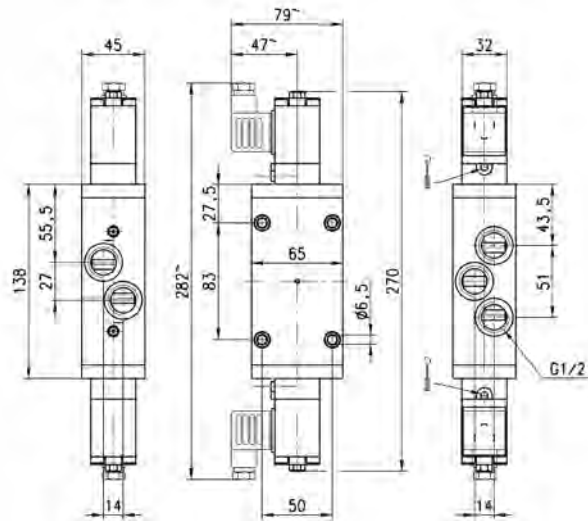
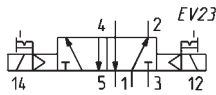


Mod.	Función	Caudal Qn (NI/min)	Presión de trabajo (bar)	Símbolo
452C-015-50-A6*	5/2	2500	2.5 ÷ 10	EV18
452C-016-50-A6*	5/2	2500	2.5 ÷ 10	EV21

Electroválvula 5/2 vías de G1/2, biestable - Mod. 452...



Electroválvulas con accionamiento y reposicionamiento electroneumático son aptas para el accionamiento de cilindros neumáticos de doble efecto.



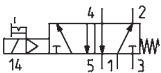
Mod.	Función	Caudal Qn (NI/min)	Presión de trabajo (bar)
452C-011-50-A6*	5/2	2500	2 ÷ 10

Electroválvula 5/2 vías de G1/2, monoestable - Mod. 452N...

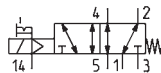


Electroválvulas con accionamiento electroneumático y reposicionamiento con muelle mecánico y neumático son aptas para el accionamiento de cilindros neumáticos de doble efecto.

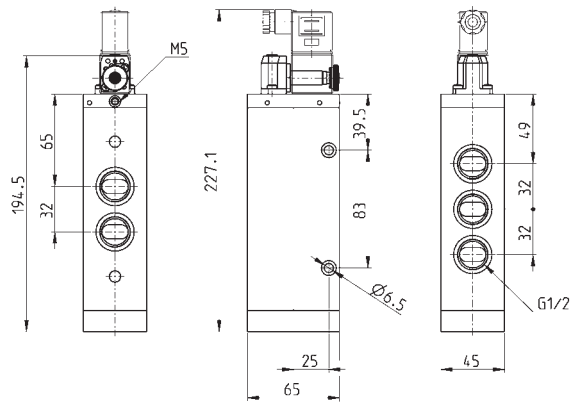
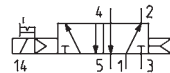
EV18



EV19



EV21

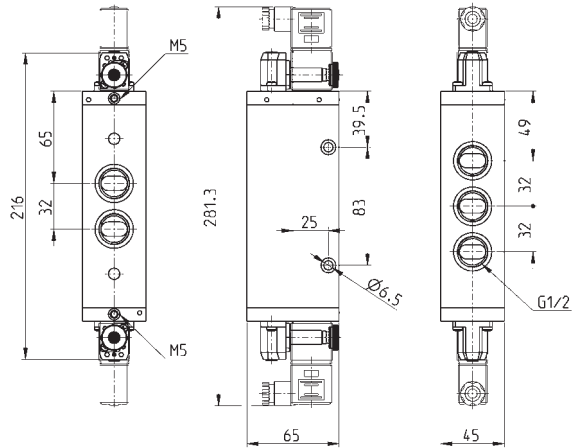
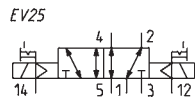
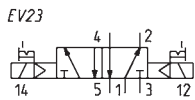


Mod.	Función	Caudal Qn (NI/min)	Presión min de pilotaje (bar)	Presión de trabajo (bar)	Símbolo
452N-015-22	5/2	4000	-	2.5 ÷ 10	EV18
452N-016-22	5/2	4000	-	2.5 ÷ 10	EV21
452N-E15-22	5/2	4000	2.5	-0.9 ÷ 10	EV19

Electroválvula 5/2 vías de G1/2, biestable - Mod. 452N-...



Electroválvulas con accionamiento y reposicionamiento electroneumático son aptas para el accionamiento de cilindros neumáticos de doble efecto.

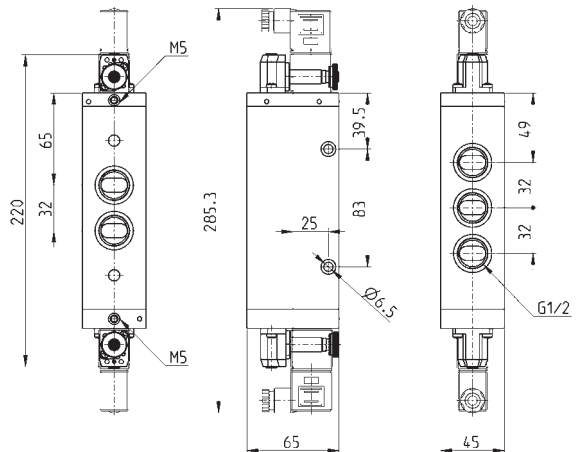
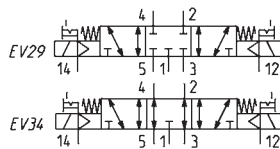
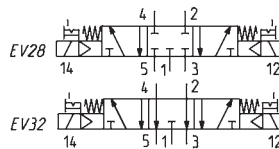


Mod.	Función	Caudal Qn (NI/min)	Presión min de pilotaje (bar)	Presión de trabajo (bar)	Símbolo
452N-011-22	5/2	4000	-	2 ÷ 10	EV23
452N-E11-22	5/2	4000	2	-0.9 ÷ 10	EV25

Electroválvula 5/3 vías de G1/2, biestable - Mod. 462N-..., 472N-...

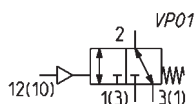
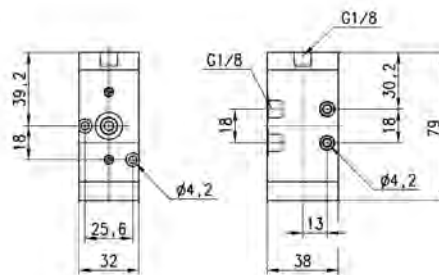


Electroválvulas con accionamiento y reposicionamiento electroneumático son aptas para el accionamiento de cilindros neumáticos de doble efecto.



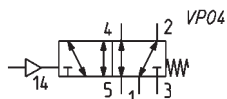
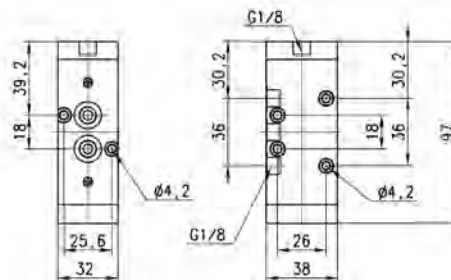
Mod.	Función	Caudal Qn (NI/min)	Presión min de pilotaje (bar)	Presión de trabajo (bar)	Símbolo
462N-011-22	5/3 CC	3300	-	2.5 ÷ 10	EV28
462N-E11-22	5/3 CC	3300	2.5	-0.9 ÷ 10	EV29
472N-011-22	5/3 CO	3300	-	2.5 ÷ 10	EV32
472N-E11-22	5/3 CO	3300	2.5	-0.9 ÷ 10	EV34

Válvula 3/2 vías conexiones G1/8, monoestable Mod. 438-35



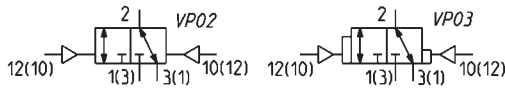
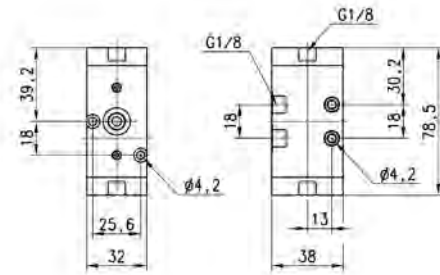
Mod.	Montaje	Función	Caudal Qn (NI/min)	P. min Pil (bar)	Presión de trabajo (bar)
438-35	en línea / sobre conector	3/2 NC	700	2.5	-0.9 ÷ 10

Válvula 5/2 vías conexiones G1/8, monoestable Mod. 458-35



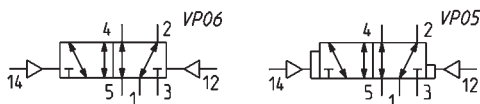
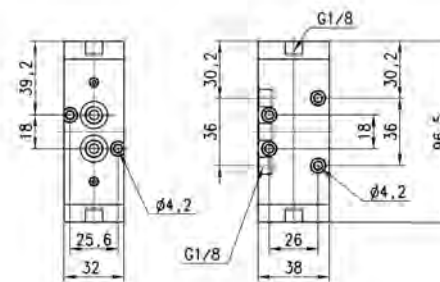
Mod.	Montaje	Función	Caudal Qn (NI/min)	P. min Pil (bar)	Presión de trabajo (bar)
458-35	en línea / sobre conector	5/2	700	2.5	-0.9 ÷ 10

Válvula 3/2 vías conexiones de G1/8, biestable Mod. 438



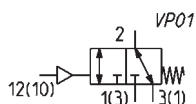
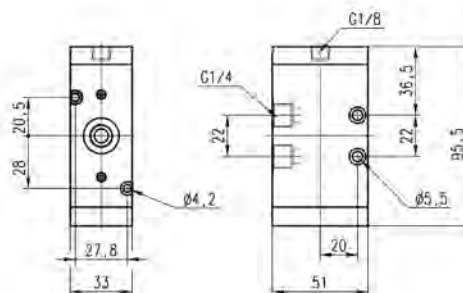
Mod.	Montaje	Función	Caudal Qn (NL/min)	P min pil. (bar)	Presión de trabajo (bar)	Símbolo
438-33	en línea / sobre colector	3/2	700	2	-0.9 ÷ 10	VP02
438-34	en línea / sobre colector	3/2	700	2	-0.9 ÷ 10	VP03

Válvula 5/2 vías conexiones de G1/8, biestable Mod. 458



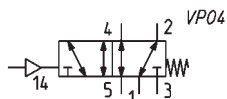
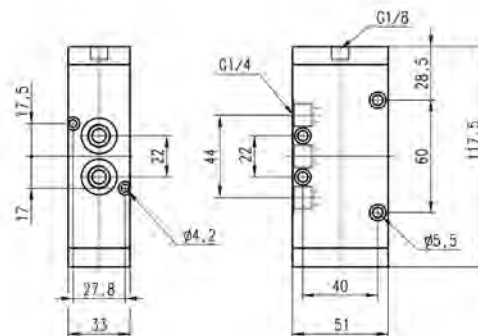
Mod.	Montaje	Función	Caudal Qn (NL/min)	P min pil. (bar)	Presión de trabajo (bar)	Símbolo
458-33	en línea / sobre colectors	5/2	700	2	-0.9 ÷ 10	VP06
458-34	en línea / sobre colectors	5/2	700	2	-0.9 ÷ 10	VP05

Válvula 3/2 vías conexiones de G1/4, monoestable Mod. 434-35



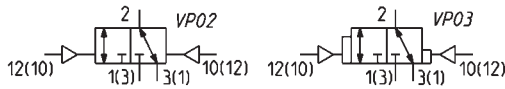
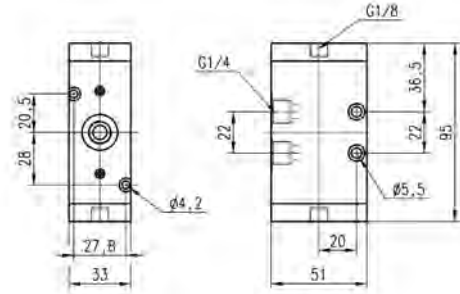
Mod.	Montaje	Función	Caudal Qn (NI/min)	P.min. Pil (bar)	Presión de trabajo (bar)
434-35	en línea / sobre colector	3/2 NC	1250	2.5	-0.9 ÷ 10

Válvula 5/2 vías conexiones de G1/4, monoestable Mod. 454-35



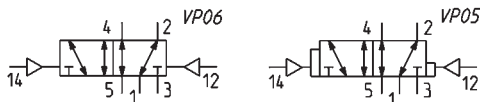
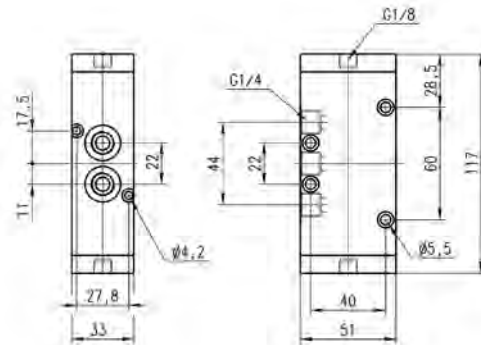
Mod.	Montaje	Función	Caudal Qn (NI/min)	P. min Pil (bar)	Presión de trabajo (bar)
454-35	en línea / sobre colectores	5/2	1250	2.5	-0.9 ÷ 10

Válvula 3/2 vías conexiones de G1/4, biestable Mod. 434



Mod.	Montaje	Función	Caudal Qn (NL/min)	P min pil. (bar)	Presión de trabajo (bar)	Símbolo
434-33	en línea / sobre colector	3/2 NC	1250	2	-0.9 ÷ 10	VP02
434-34	en línea / sobre colector	3/2 NC	1250	2	-0.9 ÷ 10	VP03

Válvula 5/2 vías conexiones de G1/4, biestable Mod. 454

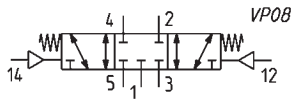
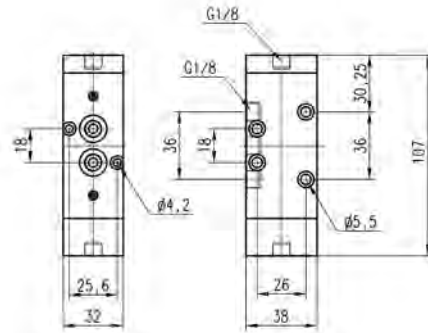


Mod.	Montaje	Función	Caudal Qn (NL/min)	P min pil. (bar)	Presión de trabajo (bar)	Símbolo
454-33	en línea / sobre colector	5/2	1250	2	-0.9 ÷ 10	VP06
454-34	en línea / sobre colector	5/2	1250	2	-0.9 ÷ 10	VP05

Válvula 5/3 vías centros cerrados, posición estable al centro - G1/8



CC = Centros Cerrados

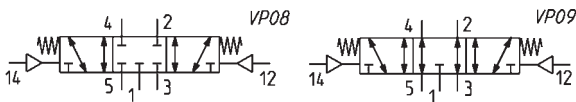
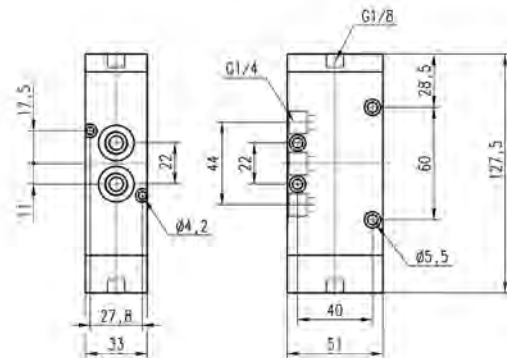


Mod.	Montaje	Función	Caudal Qn (N/min)	P.min pil (bar)	Presión de trabajo (bar)
468-33	en línea / sobre colector	5/3 CC	700	2.5	-0.9 ÷ 10

Válvula 5/3 vías CC y CA con posición estable al centro - G1/4

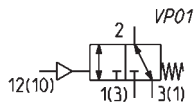
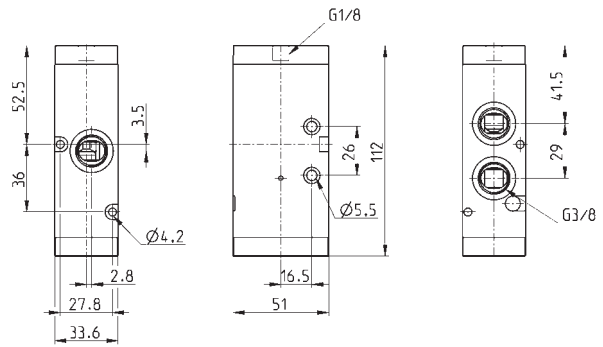


CC = Centros Cerrados
CO = Centros Abiertos



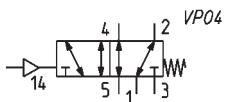
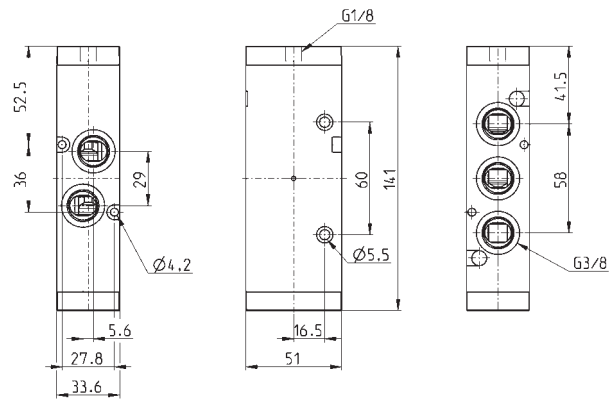
Mod.	Montaje	Función	Caudal Qn (NL/min)	P. min pil (bar)	Presión de trabajo (bar)	Símbolo
464-33	en línea / sobre colector	5/3 CC	1250	2.5	-0.9 ÷ 10	VP08
474-33	en línea / sobre colector	5/3 CO	1200	2.5	-0.9 ÷ 10	VP09

Válvula 3/2 vías conexiones de G1/4, monoestable Mod. 434-35



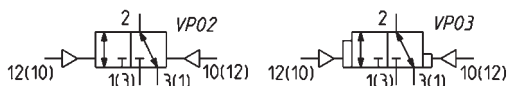
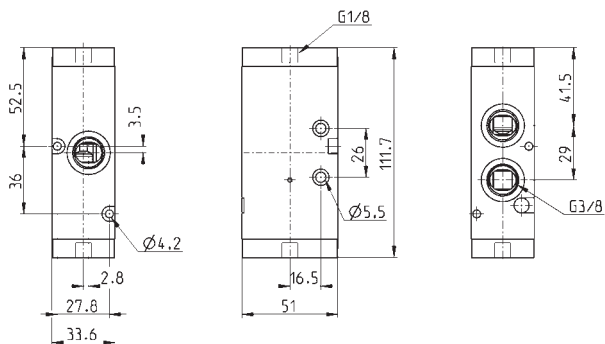
Mod.	Montaje	Función	Caudal Qn (NI/min)	P.min. Pil (bar)	Presión de trabajo (bar)
433-35	en línea / sobre colector	3/2 NC	1800	2.5	-0.9 ÷ 10

Válvula 5/2 vías conexiones de G1/4, monoestable Mod. 454-35



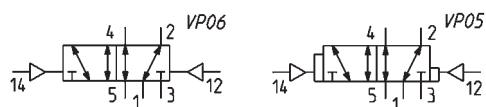
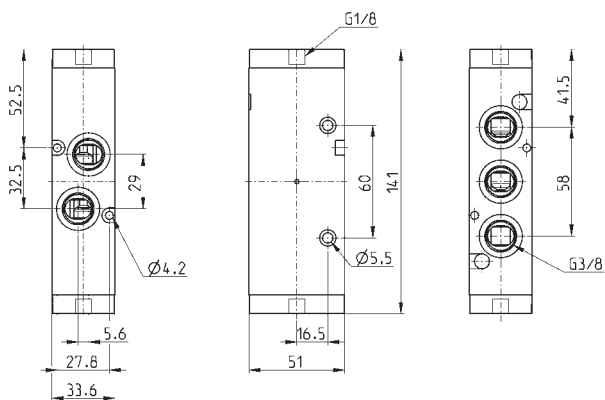
Mod.	Montaje	Función	Caudal Qn (NI/min)	P. min Pil (bar)	Presión de trabajo (bar)
453-35	en línea / sobre colectores	5/2	1800	2.5	-0.9 ÷ 10

Válvula 3/2 vías conexiones de G1/4, biestable Mod. 434



Mod.	Montaje	Función	Caudal Qn (NL/min)	P min pil. (bar)	Presión de trabajo (bar)	Símbolo
433-33	en línea / sobre colector	3/2 NC	1800	2	-0.9 ÷ 10	VP02
433-34	en línea / sobre colector	3/2 NC	1800	2	-0.9 ÷ 10	VP03

Válvula 5/2 vías conexiones de G1/4, biestable Mod. 454

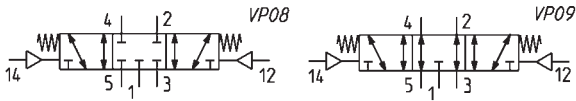
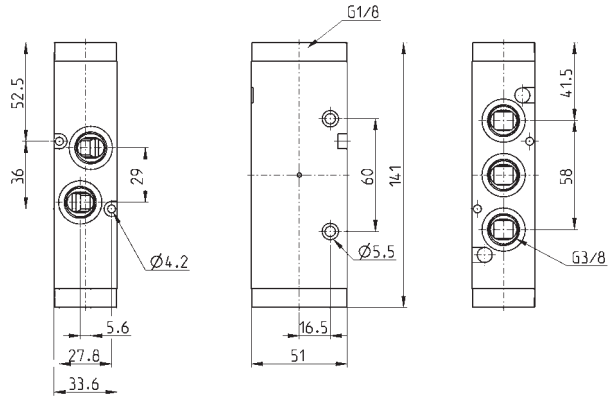


Mod.	Montaje	Función	Caudal Qn (NL/min)	P min pil. (bar)	Presión de trabajo (bar)	Símbolo
453-33	en línea / sobre colector	5/2	1800	2	-0.9 ÷ 10	VP06
453-34	en línea / sobre colector	5/2	1800	2	-0.9 ÷ 10	VP05

Válvula 5/3 vías CC y CA con posición estable al centro - G3/8

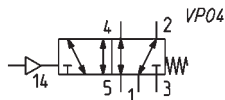
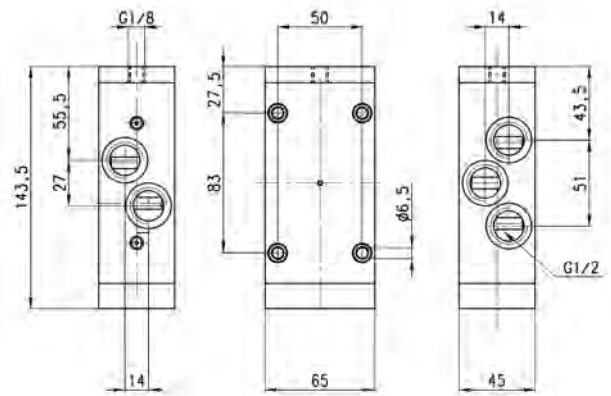


CC = Centros Cerrados
CO = Centros Abiertos



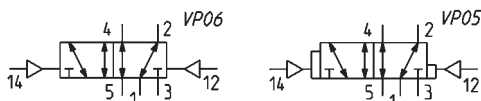
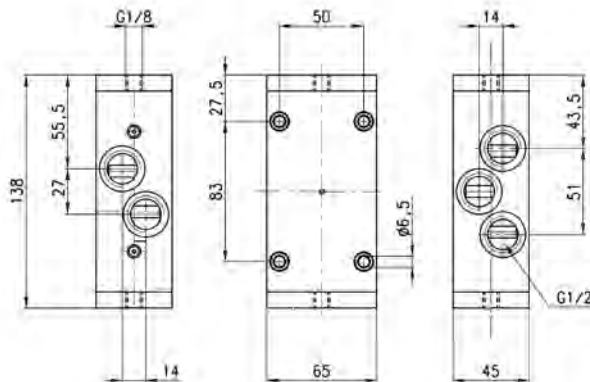
Mod.	Montaje	Función	Caudal Qn (NL/min)	P. min pil (bar)	Presión de trabajo (bar)	Símbolo
463-33	en línea / sobre colector	5/3 CC	1600	2.5	-0.9 ÷ 10	VP08
473-33	en línea / sobre colector	5/3 CO	1600	2.5	-0.9 ÷ 10	VP09

Válvula 5/2 vías conexiones de G1/2, monoestable Mod. 452C-35



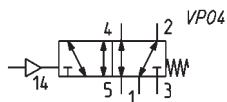
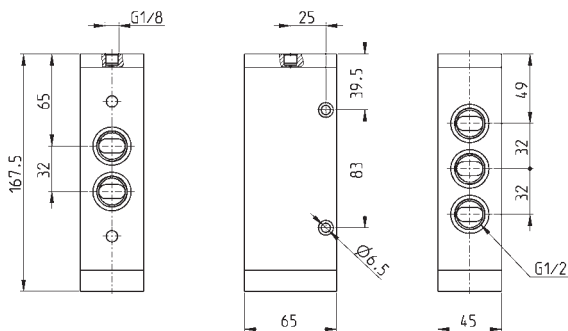
Mod.	Montaje	Función	Caudal Qn (NL/min)	P. min Pil (bar)	Presión de trabajo (bar)
452C-35	en línea	5/2	2500	2.5	-0.9 ÷ 10

Válvula 5/2 vías conexiones de G1/2, biestable Mod. 452C



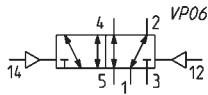
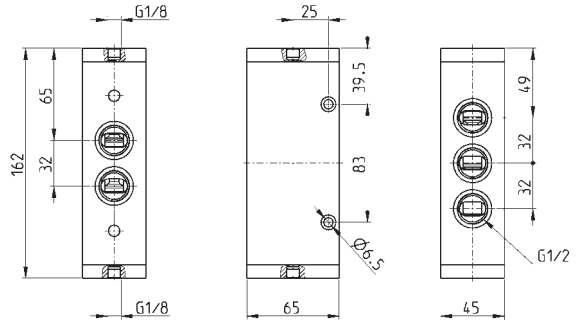
Mod.	Montaje	Función	Caudal Qn (NI/min)	P min pil. (bar)	Presión de trabajo (bar)	Símbolo
452C-33	en línea	5/2	2500	2	-0.9 ÷ 10	VP06
452C-34	en línea	5/2	2500	2	-0.9 ÷ 10	VP05

Válvula 5/2 vías conexiones de G1/2, monoestable Mod. 452N-35



Mod.	Montaje	Función	Caudal Qn (NI/min)	P. min Pil (bar)	Presión de trabajo (bar)
452N-35	en línea	5/2	4000	2.5	-0.9 ÷ 10

Válvula 5/2 vías conexiones de G1/2, biestable Mod. 452N-33

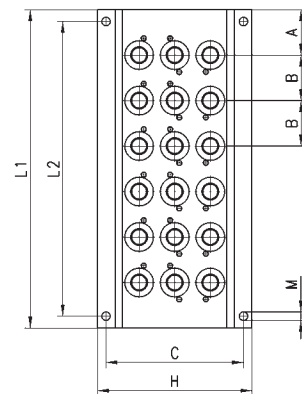
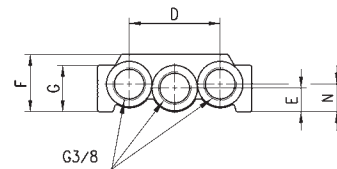


Mod.	Montaje	Función	Caudal Qn (NI/min)	P min pil. (bar)	Presión de trabajo (bar)	Símbolo
452N-33	en línea	5/2	4000	2	-0.9 ÷ 10	VP06

Colector con descargas comunes



Para válvulas serie 4 de G1/8 (3/2 - 5/2 y 5/3 vías).
El suministro incluye:
N° 1 colector
N° 1 par de anillos de retención para pos. de válvula
N° 1 junta intercara para posiciones de válvula
N° 2 pasadores para posición de válvula

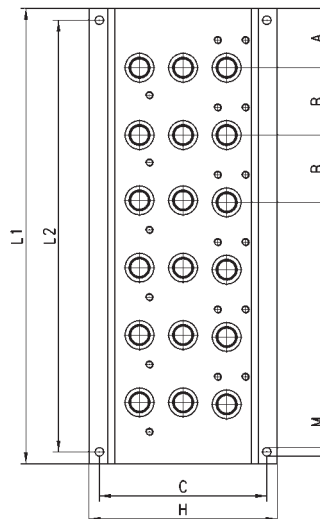
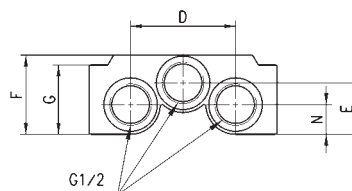


DIMENSIONES											
Mod.	A	B	C	D	E	F	G	H	L1	L2	N
CNVL-42	28	33	69.5	46	12	29	23.5	78	89	77	4.3
CNVL-43	28	33	69.5	46	12	29	23.5	78	122	110	4.3
CNVL-44	28	33	69.5	46	12	29	23.5	78	155	143	4.3
CNVL-45	28	33	69.5	46	12	29	23.5	78	188	176	4.3
CNVL-46	28	33	69.5	46	12	29	23.5	78	221	209	4.3

Colector con descargas comunes



Para válvulas Serie 4 de G1/4 (3/2 - 5/2 y 5/3 vías).
 El suministro incluye:
 N° 1 conector
 N° 1 par de anillos de retención para posición de válvula
 N° 1 junta placa para posiciones de válvula
 N° 2 pasadores para posición de válvula

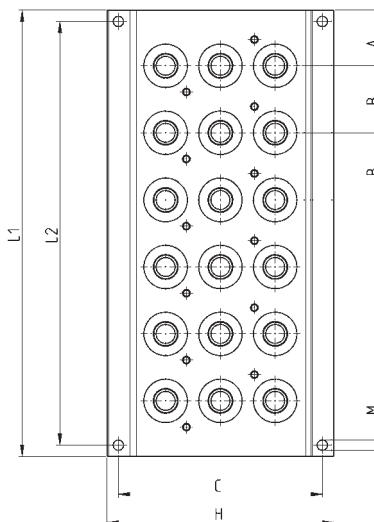
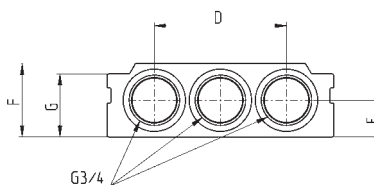


DIMENSIONES												
Mod.	A	B	C	D	E	F	G	H	L1	L2	M	N
CNVL-52	30	34	84.5	53	26	40	35	95	94	82	4.3	15
CNVL-53	30	34	84.5	53	26	40	35	95	128	116	4.3	15
CNVL-54	30	34	84.5	53	26	40	35	95	162	150	4.3	15
CNVL-55	30	34	84.5	53	26	40	35	95	196	184	4.3	15
CNVL-56	30	34	84.5	53	26	40	35	95	230	218	4.3	15

Colector con descargas comunes



Para válvulas serie 4 de G1/8 (3/2 - 5/2 y 5/3 vías).
 El suministro incluye:
 N° 1 colector
 N° 1 par de anillos de retención para pos. de válvula
 N° 1 junta intercara para posiciones de válvula
 N° 2 pasadores para posición de válvula



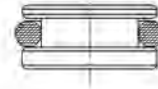
Mod.	A	B	C	D	E	F	G	H	L1	L2	M
CNVL-62	29.5	35	108	70	19.5	39	33.5	120	94.5	82.5	5.5
CNVL-63	29.5	35	108	70	19.5	39	33.5	120	130	118	5.5
CNVL-64	29.5	35	108	70	19.5	39	33.5	120	166	154	5.5
CNVL-65	29.5	35	108	70	19.5	39	33.5	120	201	189	5.5
CNVL-66	29.5	35	108	70	19.5	39	33.5	120	237	225	5.5

Tapón Mod. TCNVL para colectores



El suministro incluye:
N° 1 tapón
N° 1 OR

TCNVL / 3: para Serie 4, G1/8
TCNVL / 5: para Serie 4, G1/4
TCNVL / 6: para Serie 4, G3/8



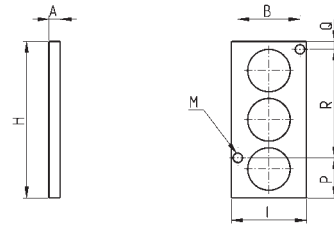
Mod.
TCNVL/3
TCNVL/5
TCNVL/6

Inhibidor Mod. CNVL para conectores



El suministro incluye:
N° 2 anillos de retención
N° 3 OR

CNVL / 2: para Serie 4, G1/8
CNVL / 3: para Serie 4, G1/4
CNVL / 4: para Serie 4, G3/8



DIMENSIONES								
Mod.	A	B	H	I	M	P	Q	R
CNVL/2	5	25.6	52	32	4.2	17	17	18
CNVL/3	5	27.8	70	33.5	4.2	18	3.5	48.5
CNVL/4	5	27.8	85	33.5	4.2	24.5	24.5	36

CNVL/2: para Serie 4, G1/8
CNVL/3: para Serie 4, G1/4

Válvulas y electroválvulas Serie 9 (Normas ISO)

5/2 5/3 Vías CC CO

Conexiones: G/14 (tamaño 1), G3/8 (tamaño 2), G1/2 (tamaño 3)
Según Normas ISO 5599/1



Las válvulas de mando electroneumático o neumático de la Serie 9 han sido realizadas conforme a las recomendaciones ISO en los tamaños 1, 2 y 3. La simplicidad del cableado neumático y eléctrico convierte esta serie extremadamente flexible.

CARACTERÍSTICAS GENERALES

Presión de trabajo	P.máx 10 bar (para presiones mínimas ver en las descripciones)
Presión nominal	6 bar
Caudal nominal	ISO 1 = 900 NI/min ISO 2 = 1610 NI/min ISO 3 = 4350 NI/min
Temperatura de trabajo	0 ÷ 60°C (con aire seco -20°C)
Fluido	aire filtrado, sin lubricación. En caso de usar aire lubricado, recomendamos utilizar aceite ISOVG32 y no interrumpir la lubricación
Intercara electroneumático	Conforme Norma CNOMO

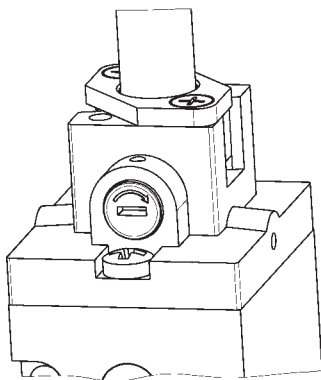
EJEMPLO DE CODIFICACIÓN

9	5	1	-	000	-	P16	-	23	-	U7	7
----------	----------	----------	----------	------------	----------	------------	----------	-----------	----------	-----------	----------

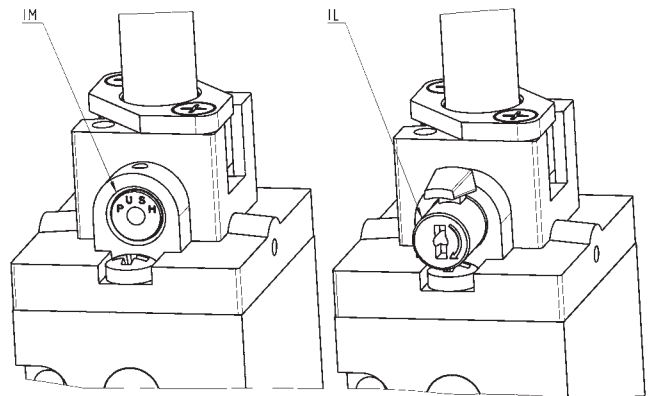
9	SERIE
5	Nº VÍAS/POSICIONES: 5 = 5/2 6 = 5/3 CC 7 = 5/3 CO
1	TAMAÑO: 1 = tamaño 1 2 = tamaño 2 3 = tamaño 3
000	DISEÑO CUERPO: 000 = cuerpo válvula
P16	ACCIONAMIENTOS: 33 = neumático retorno neumático 34 = neumático retorno neumático preferencial 35 = neumático retorno con muelle mecánico P11 = doble solenoide (solenoides horizontales) P15 = simple solenoide retorno muelle (solenoides horizontal) P16 = solenoide retorno muelle neuma. (solenoides horizont).
23	INTERCARA SOLENOIDE: 23 = A531 - BC2 Normas CNOMO
U7	MATERIAL SOLENOIDE / TAMAÑO SOLENOIDES: A8 = PPS / 30 x 30 G7 = PA / 22 x 22 G8 = PA / 30 x 30 (sólo 24 V DC) G9 = PA / 22 x 58 H8 = PA 6 V0 / 30 x 30 U7 = PET / 22 x 22
7	TENSIONES SOLENOIDES: Ver sección solenoides pág. 2.2.35.01

VÁLVULAS Y ELECTROVÁLVULAS SERIE 9

TIPOS DE ACCIONAMIENTO MANUAL



Ejemplo de electroválvula biestable estándar



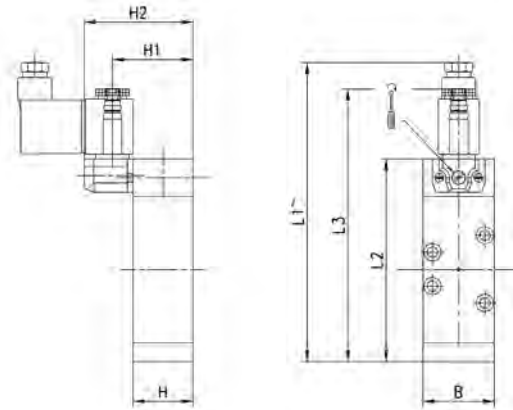
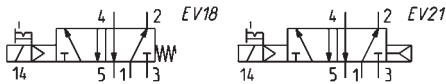
Ejemplo de electroválvula monoestable (IM) y biestable a palanca (IL).

Electroválvulas 5/2 vías ISO 1 - ISO 2 - ISO 3, monoestable



Disponibles con accionamiento electroneumático y reposicionamiento con muelle mecánico o neumático.

El suministro incluye:
Nº1 junta intercara
Nº4 tornillos de sujeción



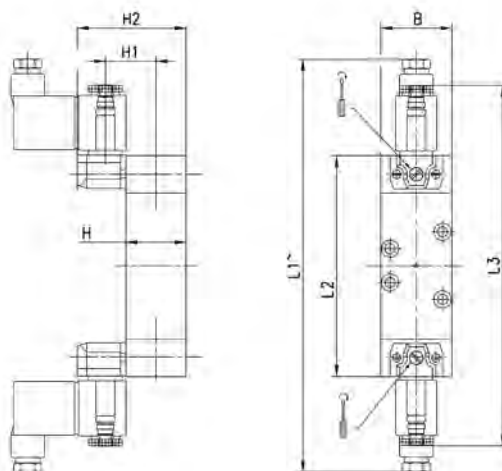
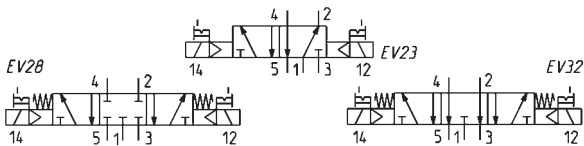
DIMENSIONES										
Mod.	Tamaño ISO	B	L1	L2	L3	H	H1	H2	P. min de trab.	Símbolo
951-000-P15-23	1	38	153	108	146	32	43	58	2.5	EV18
952-000-P15-23	2	51	173	128	166	33	44	59	2.5	EV18
953-000-P15-23	3	65	218	173	211	45	56	71	2.5	EV18
951-000-P16-23	1	38	153	108	146	32	43	58	2.5	EV21
952-000-P16-23	2	51	173	128	166	33	44	59	2.5	EV21
953-000-P16-23	3	65	218	173	211	45	56	71	2.5	EV21

Electroválvulas 5/2 vías - 5/3 vías ISO 1 - ISO 2 - ISO 3, biestable



Disponibles con accionamiento electroneumático y reposicionamiento con muelle mecánico o neumático.

El suministro incluye:
Nº1 junta intercara
Nº4 tornillos de sujeción



DIMENSIONES										
Mod.	Tamaño ISO	B	L1	L2	L3	H	H1	H2	P. min de trab.	Símbolo
951-000-P11-23	1	38	208	118	194	32	43	58	2	EV23
952-000-P11-23	2	51	228	138	214	33	44	59	2	EV23
953-000-P11-23	3	65	273	183	259	45	56	71	2	EV23
961-000-P11-23	1	38	208	118	194	32	43	58	2.5	EV28
962-000-P11-23	2	51	228	138	214	33	44	59	2.5	EV28
963-000-P11-23	3	65	273	183	259	45	56	71	2.5	EV28
971-000-P11-23	1	38	208	118	194	32	43	58	2.5	EV32
972-000-P11-23	2	51	228	138	214	33	44	59	2.5	EV32
973-000-P11-23	3	65	273	183	259	45	56	71	2.5	EV32

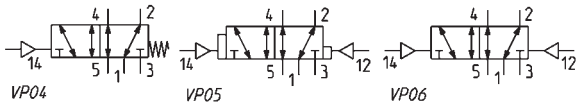
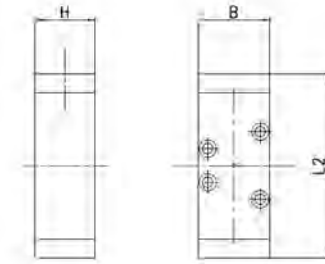
Electroválvulas 5/2 vías ISO 1 - ISO 2 - ISO 3 monoestable - biestable



Las electroválvulas de la serie 9 ISO tamaño 1, 2 y 3 se suministran con los siguientes dispositivos:

- accionamiento neumático con retorno muelle mecánico
- accionamiento y reposicionamiento neumático preferencial
- accionamiento y reposicionamiento neumático

El suministro incluye:
Nº1 junta intercara
Nº4 tornillos de sujeción



DIMENSIONES							
Mod.	Tamaño ISO	B	L2	H			Símbolo
951-000-35	1	38	98	32	2.5	-0.9 ÷ 10	VP04
952-000-35	2	51	118	33	2.5	-0.9 ÷ 10	VP04
953-000-35	3	65	163	45	2.5	-0.9 ÷ 10	VP04
951-000-34	1	38	98	32	2	-0.9 ÷ 10	VP05
952-000-34	2	51	118	33	2	-0.9 ÷ 10	VP05
953-000-34	3	65	163	45	2	-0.9 ÷ 10	VP05
951-000-33	1	38	98	32	2	-0.9 ÷ 10	VP06
952-000-33	2	51	118	33	2	-0.9 ÷ 10	VP06
953-000-33	3	65	163	45	2	-0.9 ÷ 10	VP06

Válvulas 5/3 vías, ISO 1 - 2 - 3 con posición estable al centro

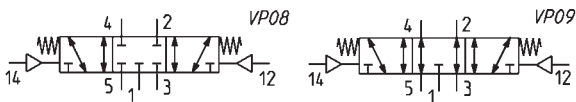
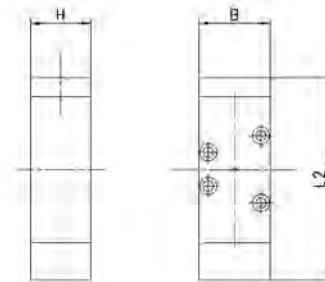


Las válvulas de la serie 9 ISO tamaño 1, 2 y 3 se suministran con accionamiento neumático y reposicionamiento central con muelle mecánico.

Los tipos de función son 2:

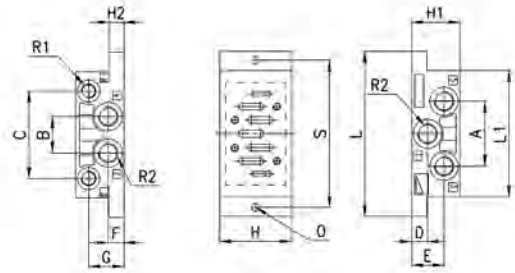
- de centros cerrados
- de centros abiertos

El suministro incluye:
Nº1 junta intercara
Nº4 tornillos de sujeción



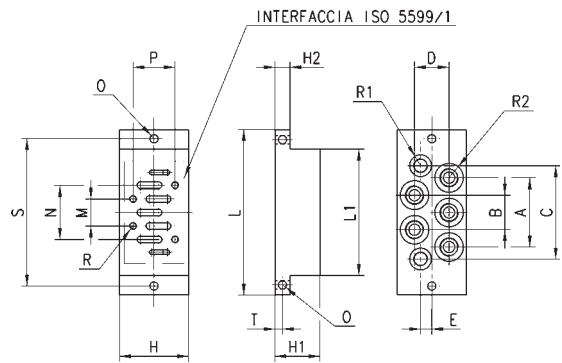
DIMENSIONES							
Mod.	Tamaño ISO	B	L2	H			Símbolo
961-000-33	1	38	108	32	2.5	-0.9 ÷ 10	VP08
962-000-33	2	51	128	33	2.5	-0.9 ÷ 10	VP08
963-000-33	3	65	173	45	2.5	-0.9 ÷ 10	VP08
971-000-33	1	38	108	32	2.5	-0.9 ÷ 10	VP09
972-000-33	2	51	128	33	2.5	-0.9 ÷ 10	VP09
973-000-33	3	65	173	45	2.5	-0.9 ÷ 10	VP09

Placa base individual salida lateral (VDMA 24345)



DIMENSIONES																	
Mod.	Tamaño	A	B	C	D	E	F	G	H	H1	H2	L	L1	O	R1	R2	S
901-F1A	1	43	24	58	10.5	21.5	10.5	23.5	48	32	10	110	84	5.5	G1/8	G1/4	98
902-F2A	2	56	30	74	14	26	14	30	57	40	13	124	95	6.5	G1/8	G3/8	112
903-F3A	3	68	32	90	17	17	17	22	71	32	18	149	119	6.5	G1/8	G1/2	136

Placa base individual salida inferior (VDMA 24345)

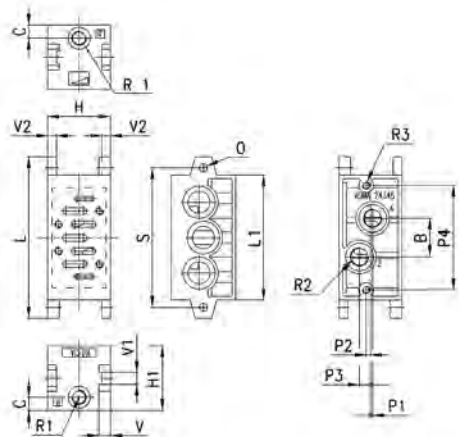


DIMENSIONES																				
Mod.	Tamaño	A	B	C	D	E	H	H1	H2	L	L1	M	N	O	P	R	R1	R2	S	T
901-G1A	1	46	23	61	23	7.5	46	30	10	110	84	18	36	5.5	28	M5	G1/8	G1/4	98	5
902-G2A	2	56	28	72	28	8	56	35	13	124	95	24	48	6.5	38	M6	G1/8	G3/8	112	6.5
903-G3A	3	68	34	90	34	10	71	32	18	149	119	32	64	6.5	48	M8	G1/8	G1/2	136	9

Placa base manifold, entrada y descarga únicas (VDMA24345)



El suministro incluye:
 N° 2 tornillos de sujeción
 N° 3 OR

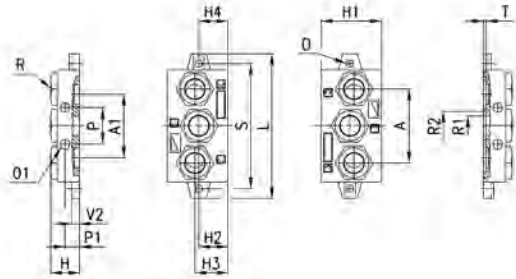


DIMENSIONES																			
Mod.	Tamaño	B	C	H	H1	L	L1	O	P1	P2	P3	P4	R1	R2	R3	S	V	V1	V2
901-C1A	1	26	8.5	43	44	110	85	5.5	1.5	3	7.5	71	G1/8	G1/4	M5	95	8	8	6
902-C2A	2	30	9	56	45	135	100	6.5	5	3	6	86	G1/8	G3/8	M6	115	11	11	8
903-C3A	3	38	10	71	54	190	140	9	6	3	8	130	G1/8	G1/2	M8	168	13	13	8

Terminal para placa base manifold (VDMA 24345)



El suministro incluye:
N° 2 terminales(par)
N° 2 tornillos de sujeción
N° 3 OR

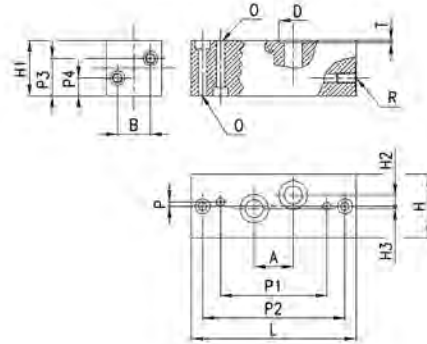


DIMENSIONES																			
Mod.	Tamaño	A	A1	H	H1	H2	H3	H4	L	O	O1	P	P1	R	ØR1	ØR2	S	T	V2
901-H1	1	56	48	22	46	22	25	22	110	5,5	7	28	11	G3/8	15	22,1	95	2	6
902-H2	2	68	63	26	47	23	25	24	135	6,5	9	35	13	G1/2	18,5	28,7	115	2	8
903-H3	3	104	94	30	56	22	25	25	190	9	12	52	15	G1	28	38	168	2,7	8

Placa base con entradas frontales (VDMA 24345)



El suministro incluye:
N° 2 tornillos de sujeción
N° 2 OR

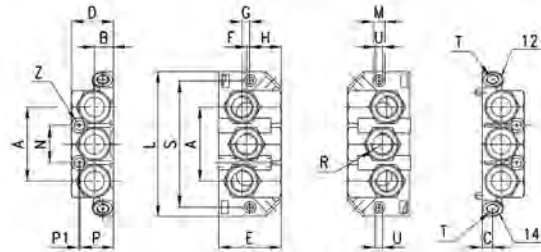


DIMENSIONES																	
Mod.	Tamaño	A	B	D	H	H1	H2	H3	L	O	P	P1	P2	P3	P4	R	T
901-N1	1	26	22	19	42	37	7.5	1.5	110	5.5	3	71	95	25	12	G1/4	1.4
902-N2	2	30	29	23	55	40	6	5	135	6.5	3	86	115	26	14	G3/8	1.4
903-N3	3	38	36	27	70	45	8	6	190	9	3	130	168	29	17	G1/2	1.4

Terminal para placa base manifold y salidas frontales



El suministro incluye:
N° 2 terminales(par)
N° 2 tornillos de sujeción
N° 3 OR

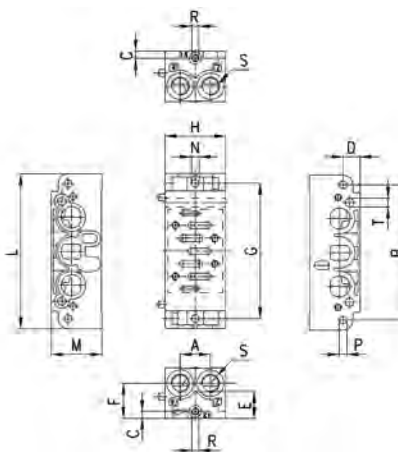


DIMENSIONES																			
Mod.	Tamaño	A	B	C	D	E	F	G	H	L	M	N	P	P1	R	S	T	U	Z
901-HN1	1	56	14.5	8	32	48	2.5	6	24	110	9	28	25.5	1	3/8"	96	G1/8	5.5	3.5

Placa base por batería, entradas/descarg. canalizadas y salidas front.

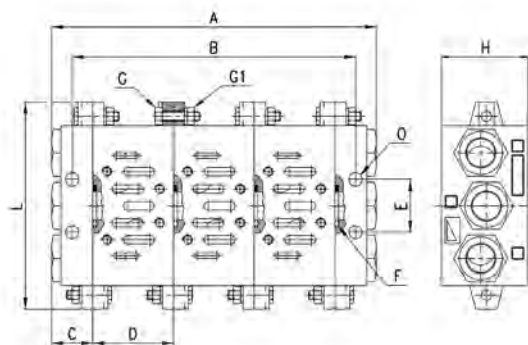


El suministro incluye:
 N° 2 tornillos de sujeción
 N° 3 OR



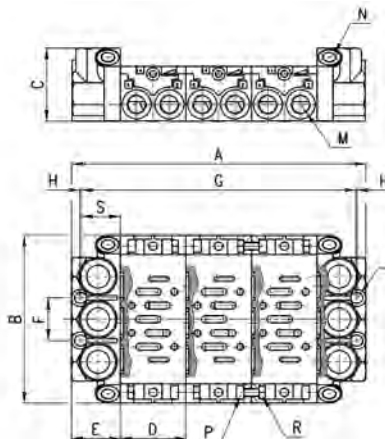
DIMENSIONES																
Mod.	Tamaño	A	B	C	D	E	F	G	H	L	M	N	P	R	S	T
901-N1A	1	21.5	96	5	12	19	25	96	43	110	36	5.5	5.5	M5	G1/4	6.2

Ejemplo de montaje placa base manifold (VDMA 24345)



DIMENSIONES											
Tamaño	A	B	C	D	E	F OR	UNI 5739 G	UNI 5588 G1	H	L	O
1	n°D+2C	n°D+C	22	43	28	3068	M5X20	M5	46	110	7
2	n°D+2C	n°D+C	26	56	35	3093	M6X25	M6	47	135	9
3	n°D+2C	n°D+C	30	71	52	4125	M8X25	M8	56	190	12

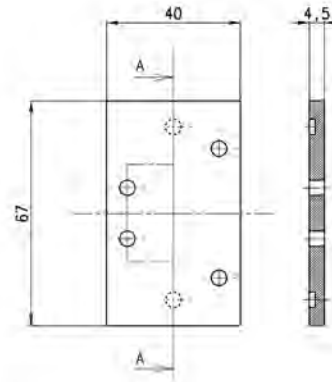
Ejemplo de montaje de placa manifold con salidas frontales



DIMENSIONES														
Tamaño	A	B	C	D	E	F	G	H	L	M	N	UNI 5931 P.	UNI 5588 R	S
1	N° D+2E	110	48	43	32	28	n°D+25	1	3,5	G1/4	G1/8	M5X14	M5	25,5

Placa cubierta para posiciones sin usar

El suministro incluye:
N° 1 sello
N° 4 tornillos

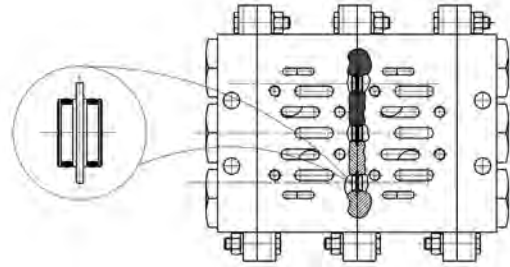


Mod.
901-TP

Tapón de separación



Utilizable sobre líneas 1/3/5 con placa base tipo 901-C1A y 902-C2A

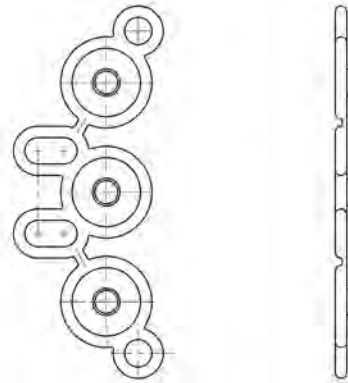


Mod.
901-C1A/TP
902-C2A/TP

Junta de separación



Junta para usarse con placa base tipo 901N



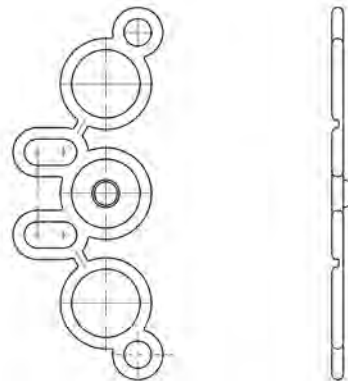
1 - 3 - 5 cerrados

Mod.
901-N1A/T

Junta de separación



Junta para usarse con placa base tipo 901N

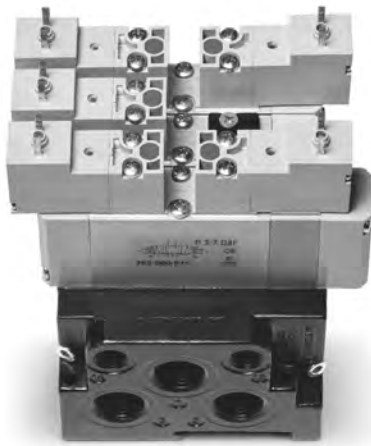


1 cerrado

Mod.
901-N1A/TP

Válvulas y electroválvulas Serie 7

VDMA 24563 (ISO 15407-1)
5/2 5/3 vías CC CO CP



Tamaños 26 mm (VDMA 01)
Tamaños 18 mm (VDMA 02)

CARACTERÍSTICAS GENERALES

Construcción	con corredera equilibrada
Grupo válvula	vías/pos. 5/2 e 5/3 CC CO CP
Materiales	cuerpo, corredera, base Al; fondo poliamida, juntas NBR
Sujeción	por medio de tornillos a la base
Conexiones	placa base
Temperatura	0° C min. +50° C max
Fluido	Aire filtrado, sin lubricación. En el caso de usar aire lubricado, recomendamos utilizar aceite ISOVG32 y no interrumpir la lubricación.
Tamaño	26 mm 18 mm
Instalación	en cualquier posición
Presión de trabajo	P. max 7 bar
Presión nominal	6 bar
Caudal nominal	Qn Tamaño 26 mm = 900 NI/min Qn Tamaño 18 mm = 450 NI/min
Tensión	Ver codificación
Tolerancia a la tensión	± 10%
Consumo	2W
Clase de aislamiento	clase F
Grado de protección	IP 54 (IP 65 con conector DIN 40050)

EJEMPLO DE CODIFICACIÓN

7	5	1	-	N	1	A	-	P16	-	15	-	W	2	3
----------	----------	----------	----------	----------	----------	----------	----------	------------	----------	-----------	----------	----------	----------	----------

7	SERIE:
5	NÚMERO VÍAS/POSICIONES 5 = 5/2 6 = 5/3 CC 7 = 5/3 CO 8 = 5/3 CP
1	TAMAÑO: 1 = tamaño 26 mm 2 = tamaño 18 mm
N	PLACA BASE: N = (placa base utilización frontal)
1	CONEXIONES (UTILIZACIÓN): 1 = G1/4 (tamaño 26mm) 2 = G1/8 (tamaño 18mm)
A	NÚMERO SALIDAS: A = 1 * B = 2 * C = 3 * D = 4 * E = 5 * F = 6 * G = 7 * H = 8 * K = 9 * L = 10 * M = 11 * N = 12 ** P = 13 * R = 14 * S = 15 *
P16	ACCIONAMIENTO: 33 = de mando neumático biestable 36 = de mando neumático monoestable P11 = electronumático biestable P16 = electronumático monoestable
15	INTERCARA SOLENOIDES: 15 = 15x15
W	TIPO DE SOLENOIDE: W = Serie W (sólo 24V - 48V DC) P = Serie P **
2	TIPO DE CONEXIONES: 1 = cable 300 mm (Serie W, sólo 24V DC) ** 2 = 2 faston (Serie W, 24V-48V DC) 5 = 2 faston+tierra (Serie P) **
3	TENSIÓN SOLENOIDE: 3 = 24V DC 4 = 48V DC ** 6 = 110V DC ** B = 24V 50/60 Hz (sólo con solenoides Serie P) ** C = 48V 50/60 Hz (sólo con solenoides Serie P) ** D = 110V 50/60 Hz (sólo con solenoides Serie P) **
	NOTAS: * se entiende completo de dos terminales laterales ** bajo pedido

* bajo pedido

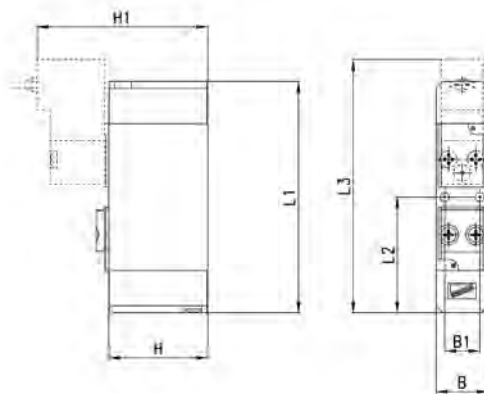
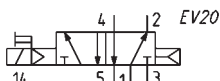
** se entiende completo de dos terminales laterales.

Electroválvulas 5/2 vías ISO 26 mm – 18 mm monoestables



Las electroválvulas de la serie 7 con intercara ISO 26 mm y 18 mm de accionamiento electroneumático y reposicionamiento con muelle neumático están adaptadas al montaje sobre placa base. Para el pilotaje eléctrico están disponibles 2 tipos de solenoides, Serie W y Serie P (bajo pedido), en una amplia gama de tensiones. Conector Mod. 126-800.

El suministro incluye:
Nº1 juntas intercara
Nº 2 tornillos de sujeción



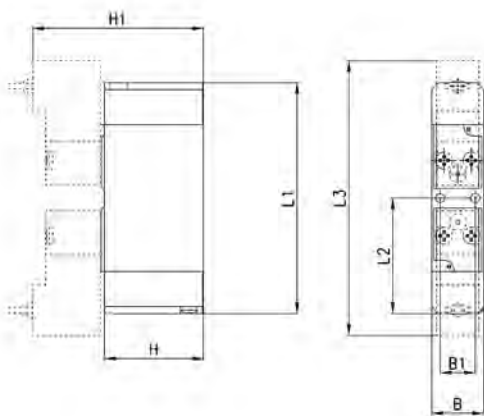
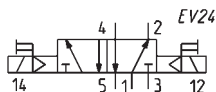
DIMENSIONES									
Mod.	Tamaño ISO	B	B1	L1	L2	L3	H	H1	P. min de trabajo
751-000-P16-15-W20	26 mm	26,5	19	99,7	49,85	98,8	39	64,3	3 bar
752-000-P16-15-W20	18 mm	18,5	12,5	82,2	41,1	90	35,2	60,5	3 bar

Electroválvulas 5/2 vías ISO 26 mm – 18 mm biestables



Las electroválvulas de la Serie 7 con intercara ISO 26 mm y 18 mm de accionamiento y reposicionamiento electroneumático están adaptadas al montaje sobre placa base. Para el pilotaje eléctrico están disponibles 2 tipos de solenoides, Serie W y Serie P (bajo pedido), en una amplia gama de tensiones. Conector Mod. 126-800.

El suministro incluye:
Nº1 juntas intercara
Nº 2 tornillos de sujeción



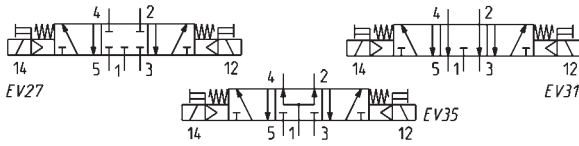
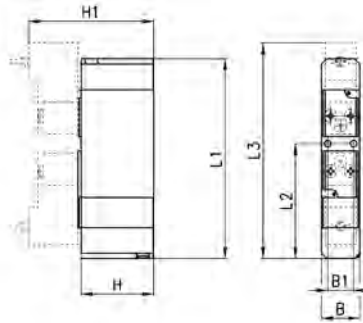
DIMENSIONES									
Mod.	Tamaño ISO	B	B1	L1	L2	L3	H	H1	P. min de trabajo
751-000-P11-15-W20	26 mm	26,5	19	99,7	49,85	98,8	39	64,3	2 bar
752-000-P11-15-W20	18 mm	18,5	12,5	82,2	41,1	97,8	35,2	60,5	2 bar

Electroválvulas 5/3 vías ISO 26 mm - 18 mm



Las electroválvulas de la Serie 7 con intercara ISO 26 mm y 18 mm de accionamiento electroneumático y reposicionamiento con muelle mecánico están adaptadas al montaje sobre placa base. Para el pilotaje eléctrico están disponibles 2 tipos de solenoides, Serie W y Serie P (bajo pedido), en una amplia gama de tensiones. Conector Mod.126-800

El suministro incluye:
Nº1 juntas intercara
Nº 2 tornillos de sujeción



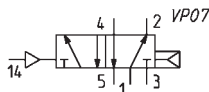
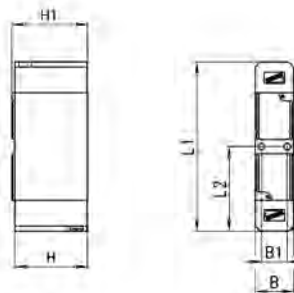
DIMENSIONES										
Mod.	Tamaño ISO	B	B1	L1	L2	L3	H	H1	P. min de trabajo	Símbolo
761-000-P11-15-W20	26 mm	26,5	19	111,7	61,85	110,8	39	64,3	3 bar	EV27
762-000-P11-15-W20	18 mm	18,5	12,5	96,7	55,6	104,5	35,2	60,5	3 bar	EV27
771-000-P11-15-W20	26 mm	26,5	19	111,7	61,85	110,8	39	64,3	3 bar	EV31
772-000-P11-15-W20	18 mm	18,5	12,5	96,7	55,6	104,5	35,2	60,5	3 bar	EV31
781-000-P11-15-W20	26 mm	26,5	19	111,7	61,85	110,8	39	64,3	3 bar	EV35
782-000-P11-15-W20	18 mm	18,5	12,5	96,7	55,6	104,5	35,2	60,5	3 bar	EV35

Válvulas 5/2 vías ISO 26 mm - 18 mm monoestables



Las válvulas de la Serie 7 con intercara ISO 26 mm y 18 mm de accionamiento neumático y reposicionamiento con muelle neumático están adaptadas al montaje sobre placa base. Para el correcto funcionamiento de la válvula, la presión de pilotaje debe ser mayor o igual que la de ejercicio.

El suministro incluye:
Nº1 juntas intercara
Nº 2 tornillos de sujeción



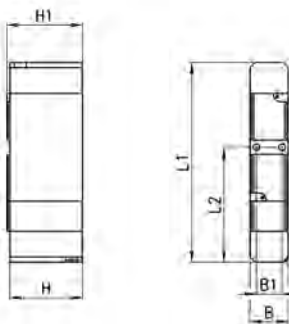
DIMENSIONES								
Mod.	Tamaño ISO	B	B1	L1	L2	H	H1	P. min de trabajo
751-000-36	26 mm	26,5	19	99,7	49,85	39	40,5	3 bar
752-000-36	18 mm	18,5	12,5	82,2	41,1	35,2	36,7	3 bar

Válvulas 5/2 vías ISO 26 mm – 18 mm biestable



Las válvulas de la Serie 7 con intercara ISO 26 mm y 18 mm de accionamiento y reposicionamiento neumático están adaptadas al montaje sobre placa base.

El suministro incluye:
Nº1 juntas intercara
Nº 2 tornillos de sujeción



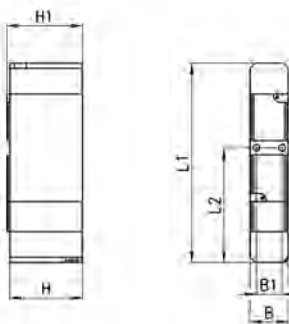
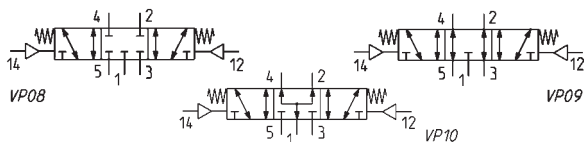
DIMENSIONES								
Mod.	Tamaño ISO	B	B1	L1	L2	H	H1	P. min de trabajo
751-000-33	26 mm	26,5	19	99,7	49,85	39	40,5	2 bar
752-000-33	18 mm	18,5	12,5	82,2	41,1	35,2	36,7	2 bar

Válvulas 5/3 vías ISO 26 mm – 18 mm



Las válvulas de la Serie 7 con intercara ISO 26 mm y 18 mm de accionamiento neumático y reposicionamiento con muelle mecánico están adaptadas para el montaje sobre placa base.

El suministro incluye:
Nº1 juntas intercara
Nº 2 tornillos de sujeción



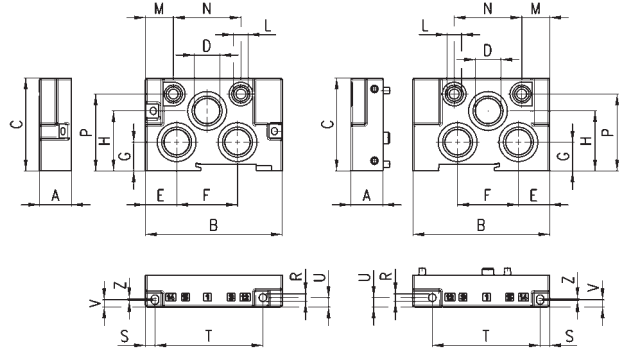
DIMENSIONES									
Mod.	Tamaño ISO	B	B1	L1	L2	H	H1	P. min de trabajo	Símbolo
761-000-33	26 mm	26,5	19	117,7	61,85	39	40,5	3 bar	VP08
762-000-33	18 mm	18,5	12,5	96,7	55,6	35,2	36,7	3 bar	VP08
771-000-33	26 mm	26,5	19	117,7	61,85	39	40,5	3 bar	VP09
772-000-33	18 mm	18,5	12,5	96,7	55,6	35,2	36,7	3 bar	VP09
781-000-33	26 mm	26,5	19	117,7	61,85	39	40,5	3 bar	VP10
782-000-33	18 mm	18,5	12,5	96,7	55,6	35,2	36,7	3 bar	VP10

Terminales para placa base



Terminales para placa base con entradas y descargas canalizadas y salidas frontales

El suministro incluye:
Nº1 juntas
Nº 2 tornillos de sujeción



DIMENSIONES

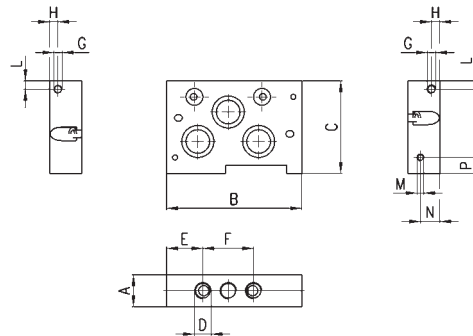
Mod.	Tamaño ISO	A	B	C	D	E	F	G	H	L	M	N	P	R	S	T	U	V	Z
701C-HN1	26 mm	27	107	65	G1/2	23	60	24,5	43	G1/8	21,5	58	55,5	4,5	7,5	61,5	6	6,2	4
702C-HN2	18 mm	19	81	55	G3/8	18,5	36	17	35,5	G1/8	16,5	40	45,5	4,5	4,65	63,85	5,5	4,35	1,3

Módulo intermedio de alimentación



Módulo intermedio de aliment. para placa base con entradas y descarga canalizadas y salidas frontales

El suministro incluye:
Nº1 juntas
Nº 2 tornillos de sujeción



DIMENSIONES

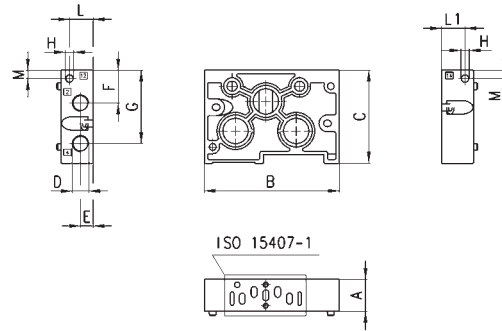
Mod.	Tamaño ISO	A	B	C	D	E	F	G	H	L	M	N	P
701C-N1N	26 mm	27	100	65	G1/4	29	42	M5	6,5	10	M4	10	10
702C-N2N	18 mm	19	81	55	G1/8	22,5	28	M5	5	5	M4	11,5	9,5

Placa base para batería de válvulas



Placa base para batería con entrada y descargas canalizadas y salidas frontales

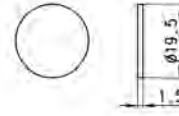
El suministro incluye:
Nº1 juntas
Nº 2 tornillos de sujeción



DIMENSIONES												
Mod.	Tamaño ISO	A	B	C	D	E	F	G	H	L	L1	M
701C-N1A Para pilotajes separados	26 mm	27	107	65	G1/4	11	23	53	M5	20,7	20,7	6,5
702C-N2A Para pilotajes separados	18 mm	19	81	55	G1/8	7,5	19,5	44,5	M5	13	6	7
701C-N1C	26 mm	27	107	65	G1/4	11	23	53	M5	20,7	20,7	6,5
702C-N2C	18 mm	19	81	55	G1/8	7,5	19,5	44,5	M5	13	6	7

Diafragma Tapón para placa base

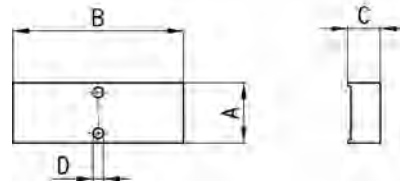
Diafragma para placa base con entrada y descarga canalizadas y salidas laterales



Mod.
701C-N1A-TP
702C-N2A-TP

Tapón inhibidor para bases

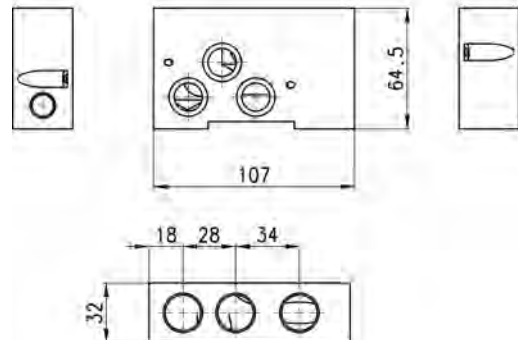
El suministro incluye:
N°1 juntas
N° 2 tornillos



DIMENSIONES					
Mod.	Tamaño ISO	A	B	C	D
701-TP	26 mm	26,5	61,7	10	4,2
702-TP	18 mm	18,5	52,2	10	3,2

Intercara ISO 01 / ISO 02

El suministro incluye:
N° 1 Tapón S2610 3/8
N° 5 OR
N° 2 tornillos



Mod.
701C-702C-A

Válvulas y electroválvulas Serie NA

3/2 - 5/2 - 5/3 vías CC CO CP
con configuración de orificios según norma NAMUR



El orificio de la válvula está diseñado según la norma NAMUR . Es posible equipar las electroválvulas con diferentes tipologías de bobinas según las normativas UL, Atex.

CARACTERÍSTICAS GENERALES

Construcción	de corredera (servopiloteada)
Funciones válvula	3/2 NC/NO - 5/2 - 5/3 CC CO CP
Material	cuerpo AL corredera inox juntas NBR
Fijación	mediante dos orificios pasantes en el cuerpo $\varnothing 5$
Conexión	2 - 4 = NAMUR 1 - 3 - 5 = G1/4
Instalación	directamente sobre la base NAMUR
Temperatura de trabajo	0 ÷ 60°C (con aire seco -20°C)
Presión de trabajo	1,5 - 10 bar doble solenoide 2,5 - 10 bar simple solenoide
Presión nominal	6 bar
Caudal nominal	Qn = 1300 NL/min
Diámetro nominal	8 mm
Fluido	aire filtrado sin lubricación. En el caso de usar aire lubricado, recomendamos aceite ISOVG32 y no interrumpir la lubricación.

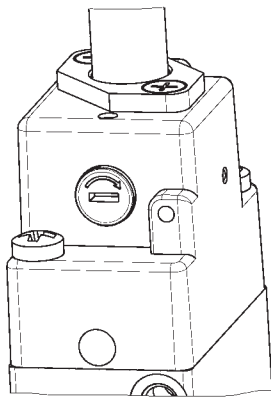
EJEMPLO DE CODIFICACIÓN

NA	5	4N	-	15	-	02	IL	-	U7	7
-----------	----------	-----------	----------	-----------	----------	-----------	-----------	----------	-----------	----------

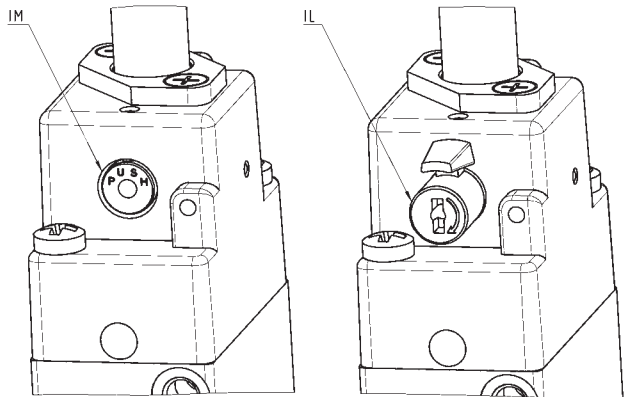
NA	SERIE NAMUR
5	Nº VÍAS/FUNCIONES: 3 = 3/2 NC 4 = 3/2 NO 5 = 5/2 6 = 5/3 CC 7 = 5/3 CO 8 = 5/3 CP
4N	CONEXIÓN: 4N = G1/4 alimentación Utilizaciones según la norma NAMUR
15	ACCIONAMIENTO: 11 = doble solenoide 15 = simple solenoide / retorno muelle 33 = neumático / neumático 35 = neumático / retorno con muelle
02	INTERCARA SOLENOIDE: 02 = mec. sol. 22 x 22
IL	
U7	MATERIALES SOLENOIDE / DIMENSIONES SOLENOIDE: A8 = PPS / 30 x 30 G7 = PA / 22 x 22 G8 = PA / 30 x 30 (sólo 24 VDC) H8 = PA antiextinguente y antideflagrador / 30 x 30 U7 = PET / 22 x 22
7	TENSIONES SOLENOIDE: Ver sección solenoides pág. 2.2.35.01

VÁLVULAS Y ELECTROVÁLVULAS SERIE NA

TIPOS DE ACCIONAMIENTO MANUAL

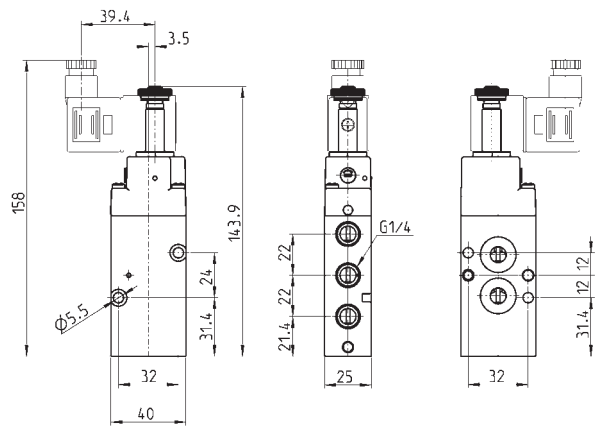
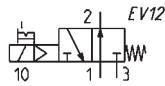
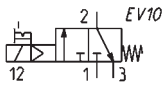


Ejemplo de electroválvula biestable estándar



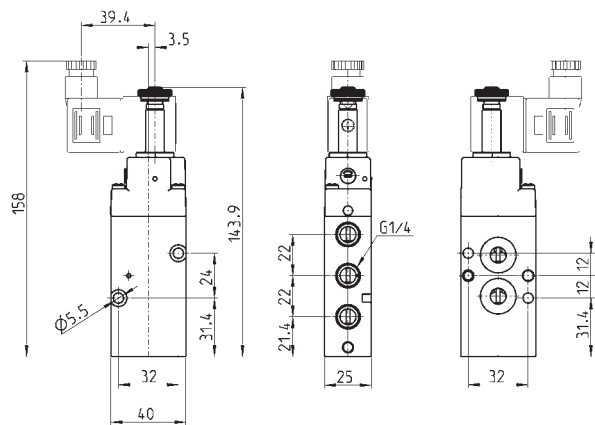
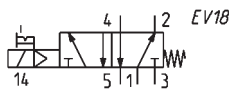
Ejemplo de electroválvula monoestable (IM) y biestable a palanca (IL).

Electroválvula 3/2 vías NC y NO



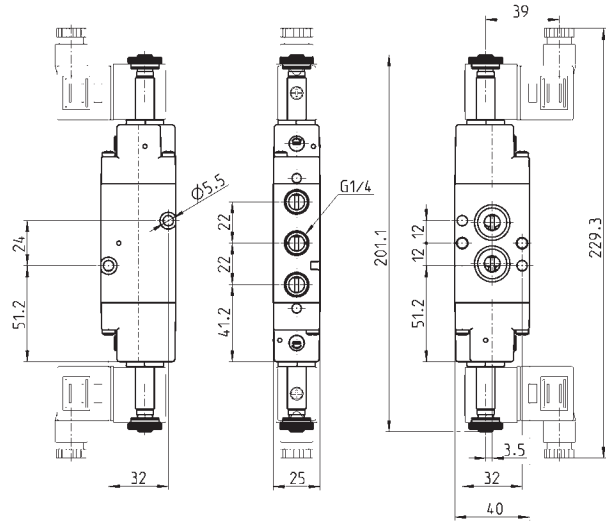
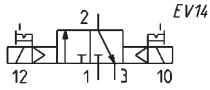
Mod.	Símbolo
NA34N-15-02	EV10
NA44N-15-02	EV12

Electroválvula 5/2 vías monoestable



Mod.
NA54N-15-02

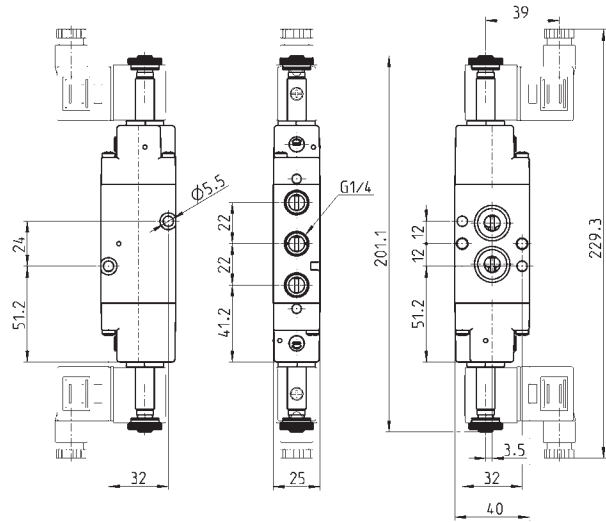
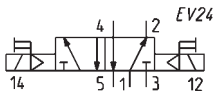
Electroválvula 3/2 vías biestable



Mod.

NA34N-11-02

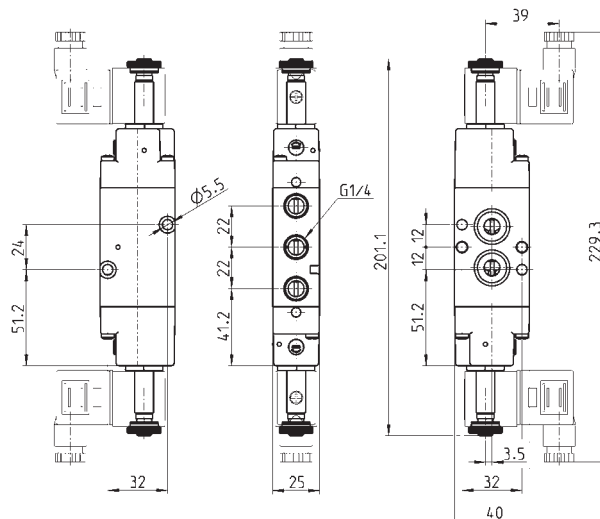
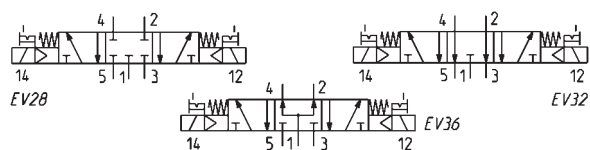
Electroválvula 5/2 vías biestable



Mod.

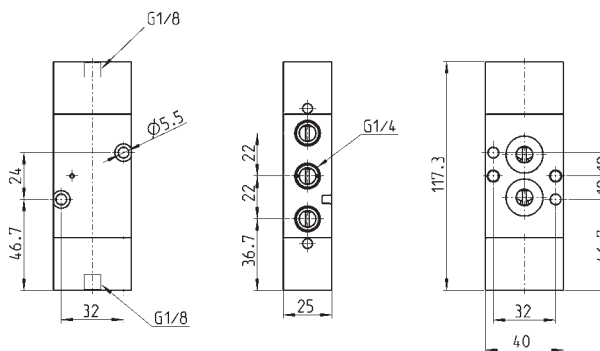
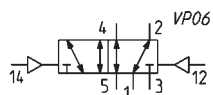
NA54N-11-02

Electroválvula 5/3 vías CC CO CP



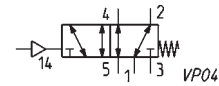
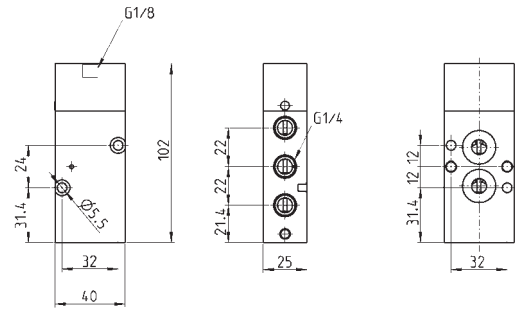
Mod.	Símbolo
NA64N-11-02	EV28
NA74N-11-02	EV32
NA84N-11-02	EV36

Válvula neumática biestable 5/2 vías



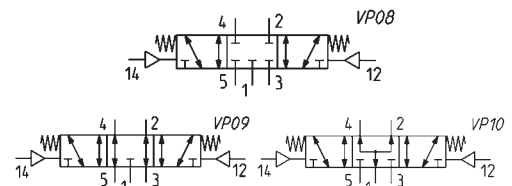
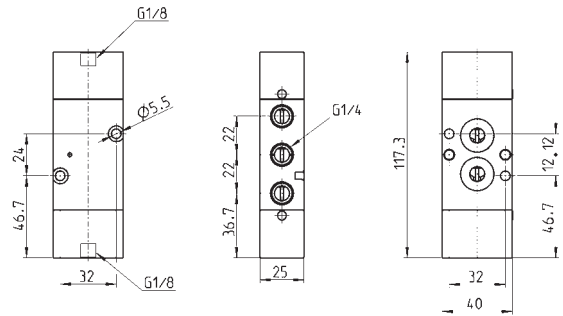
Mod.
NA54N-33

Válvula neumática monoestable 5/2 vías



Mod.	NA54N-35
------	----------

Válvula neumática 5/3 vías CC CO CP

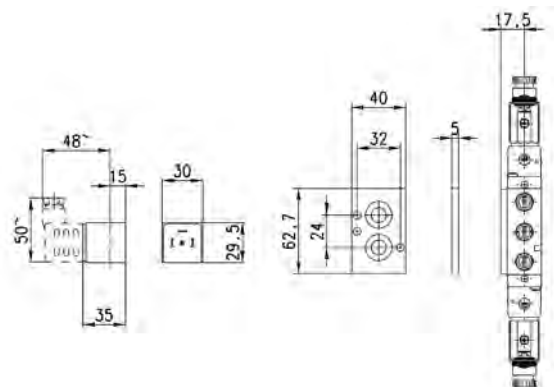


Mod.	Símbolo
NA64N-33	VP08
NA74N-33	VP09
NA84N-33	VP10

Placa base individual Mod. NA54-PC

Separador para montaje de solenoide Serie H8

El suministro incluye:
N° 2 tornillos
N° 2 O-ring



Mod.	NA54-PC
------	---------

Bobinas

GP... - B7... - G93 - U7... - U7...EX - G7... - A8... - B8... - H8... - B9...

Versiones A y B

Conexiones de acuerdo con el estándar industrial y según las normas DIN EN 175 301-803



La parte mecánica del tubo en las electroválvulas Serie A, 3, 4, 9 y NA permiten el montaje de varios tipos de bobinas.

- » Mod. GP ...: cumplen con el estándar industrial (9.4mm) y diseñadas para ser montadas electroválvulas proporcionales de la Serie AP, tamaños 16 mm.
- » Mod. B ...: deben ser utilizados sólo con electroválvulas de la serie Serie CFB (2 / 1.30).
- » Mod. G93: bobinas especiales con memoria incorporada para la operación pulsada.
- » Mod. U7 ...: bobinas estándar certificados como "Componentes Reconocidos" por UL para USA y Canada. Los bobinas Mod. U7 están también disponibles con certificación ATEX.
- » Mod. H8 ...: bobinas a prueba de explosión adecuados para armarios potencialmente explosivos (ATEX, IECEx).

CARACTERÍSTICAS GENERALES

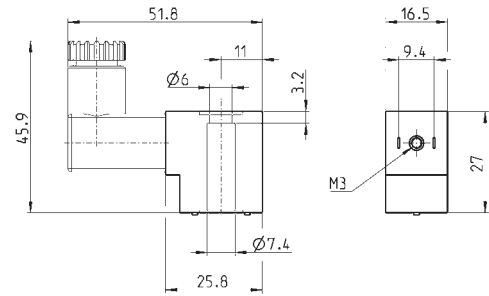
	U7... / G7... / G93	A8...	B...	H8...
Aislamiento de alambre	clase F (155° C)	clase H (180° C)	clase H (200° C)	clase H (200° C)
Clase de protección	IP54 - DIN 40050	IP54 - DIN 40050	IP54 - DIN 40050	IP64
	IP65 (con conector Mod. 122-800 y Mod. 122-800EX)	IP65 (con conector Mod. 124-800)	IP65 (con conector Mod. 124-800)	
Operación	ED 100%	ED 100%	ED 100%	ED 100%
Tolerancia V CA	-15% / +10%	-15% / +10%	±10%	-
Tolerancia V DC	±10%	±10%	±5%	-

Bobinas Mod. GP...



Conexión eléctrica: bipolar
Declaración: industrial estándar (9.4mm)

Material de revestimiento: PA



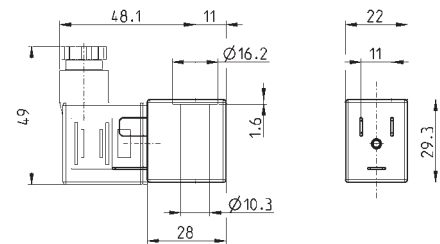
Mod.	Tensión solenoide	Potencia absorbida
GPH	12 V DC	3 W
GP7	24 V DC	3 W

Bobinas Mod. B7...



Conexión eléctrica: bipolar más masa
Declaración: DIN EN 175 301-803-B

Material de revestimiento: PA-MXD6

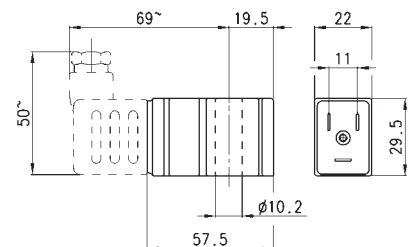


Mod.	Tensión solenoide	Potencia absorbida
B7B	24 V - 50/60 Hz	9 VA
B7D	110 V - 50/60 Hz	9 VA
B7E	230 V - 50/60 Hz	9 VA
B7H	24 V - 50/60 Hz	4 VA
B72	12 V - DC	10 W
B73	24 V - DC	10 W
B74	24 V - DC	7 W

Bobinas Mod. G93 (con memoria)



Conexión eléctrica: bipolar más masa
Declaración: DIN EN 175 301-803-B
Tolerancia de volataje: ±10%
Funcionamiento: mediante impulsos (ver descripción)



Mod.	Tensión	Impulso mínimo cierra/abre	Consumo cierra/able
G93	24 V DC	18 ms - 10 ms	168 mA - 80 mA

Descripción de bobinas Mod. G9 ...

Bobinas Mod. G9 ... pueden ser montados en todas las Serie A de electroválvulas permitiendo de esta manera cambiar el tipo de válvula de:

- funcionamiento inestable (retorno con muelles):
- funcionamiento estable (memoria)

Con el funcionamiento estable se obtienen las siguientes ventajas:

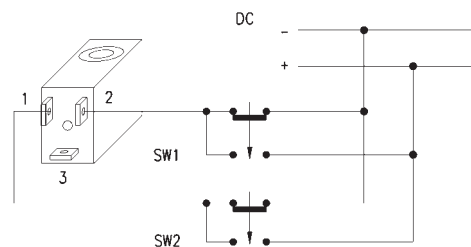
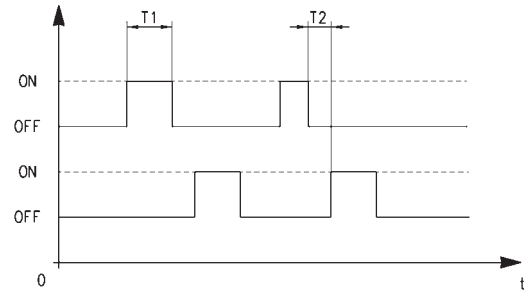
- con un impulso de 20 ms se mantiene la válvula en una posición controlada.
- la válvula permanece en la posición controlada (abierta o cerrado) aún cuando falte la alimentación eléctrica.
- en el caso de que sea necesaria la utilización de válvulas normalmente abiertas, se puede una válvula NC como si fuera NO con la sola inversión de la secuencia de mando.
- el sistema de mando mediante impulsos facilita la utilización con circuitos de tipo electrónico.

El impulso mínimo requerido para la maniobra es de 20 ms; si, por motivos de circuito, el impulso tiene que durar un tiempo más largo, no hay peligro de recalentamiento.

- el mando de atracción de imán = Accionamiento SW1
- el mando de liberación del imán = Accionamiento SW2.

Cuando las válvulas vienen montadas en batería entre solenoides es necesario tipo G90 / L.

Para facilitar el cableado está disponible un conector especial, que contiene un circuito que realiza la inversión de la potencia al solenoide, indispensable para el comando PLC, 122-892 P con común positivo o 122-893 N con común negativo.

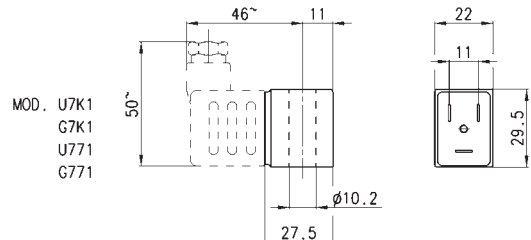
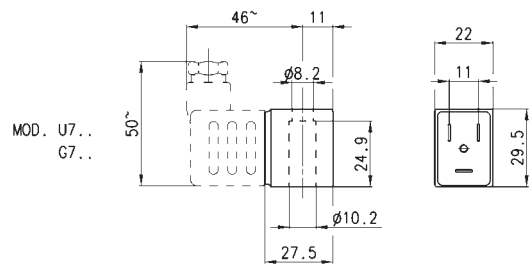


BOBINAS

Bobinas Mod. U7... / U7*EX y Mod. G7...



Conexión eléctrica: bipolar más masa
 Declaración: DIN EN 175 301-803-B
 Material de revestimiento: U7 * = PET; G7 * = PA
 Para pedir la versión ATEX de Mod. U7 (no disponible para Mod. U7F, U7K1 con voltaje 125V 50 / 60Hz) es necesario agregar EX al final del código.
 Mod. U7 * EX marcado:
 II 3G Ex nA IIC T4 Gc X IP65
 II 3D Ex tc IIIC 130 ° C Dc X



Mod.	Tens. sol. (1)	Pot. abs. (1)	Tens. sol. (2)	Pot. abs. (2)	Tens. sol. (3)	Pot. abs. (3)
U7H	12 V DC	3.1 W	24V - 50/60 Hz	3.5 VA		
G7H	12 V DC	3.1 W	24V - 50/60Hz	3.5 VA		
U7K	110V - 50/60Hz	3.8 VA	125V - 50/60Hz	5.5 VA	72 V DC	4.8 W
U7K1	110V - 50/60Hz	5.8 VA	125V - 50/60Hz	8.3 VA	72 V DC	5.6 W
G7K	110V - 50/60Hz	3.8 VA	125V - 50/60Hz	5.5 VA	72 V DC	4.8 W
G7K1	110V - 50/60Hz	5.8 VA	125V - 50/60Hz	8.3 VA	72 V DC	5.6 W
U7J	230V - 50/60Hz	3.5 VA	240V - 50/60Hz	4 VA		
G7J	230V - 50/60Hz	3.5 VA	240V - 50/60Hz	4 VA		
U79	48 V DC	3.1 W				
G79	48 V DC	3.1 W				
U710	110 V DC	3.2 W				
G710	110 V DC	3.2 W				
U77	24 V DC	3.1 W	48V - 50/60Hz	3.8 VA		
U771	24 V DC	3.1 W	48V - 50/60Hz	3.8 VA		
G77	24 V DC	3.1 W	48V - 50/60Hz	3.8 VA		
G771	24 V DC	3.1 W	48V - 50/60Hz	3.8 VA		
U7F	380V - 50/60Hz	7 VA				
U72	12 V DC	5 W				
G72	12 V DC	5 W				
U73	24 V DC	5 W				
G73	24 V DC	5 W				

Nota a la tabla:
 Tens. sol. = voltaje del solenoide
 Pot. abs. = consumo de energía

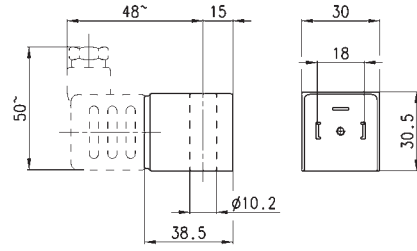
deben ser utilizados sólo con electroválv. Serie A, NO en línea.

Los Mod. U7K1/G7K1/U771/G771

Bobinas Mod. A8...



Conexión eléctrica: bipolar más masa
Declaración: DIN EN 175 301-803-A

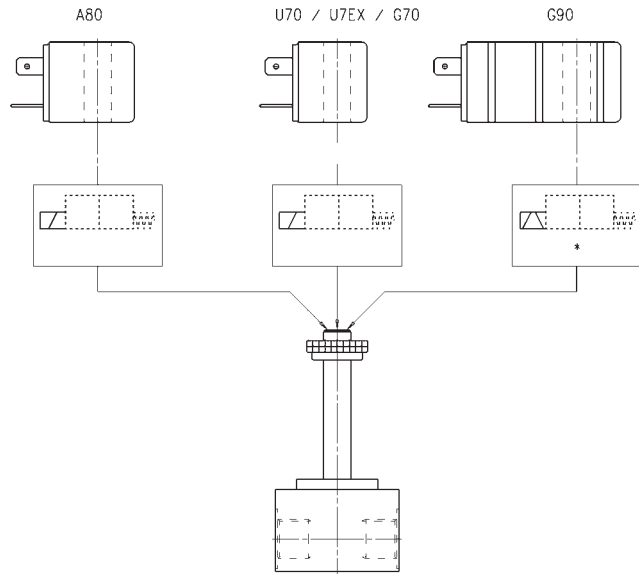


Mod.	Tensión solenoide	Potencia absorbida
A8B	24V - 50/60Hz	5VA
A8D	110V - 50/60Hz	5VA
A8E	220V - 50/60Hz	5VA
A8S	24V DC	4W

Bobinas para Electroválvulas Serie A, 3, 4, 9 y NA

Todas las bobinas representados de lado pueden ser montados sobre el accionamiento electromecánico de las siguientes series de electroválvulas: serie A - 3 - 4 - 9 - NA

NB:
Para apretar la fijación de la tuerca de los solenoides antes citados se desaconseja el uso de harramientas prefiriendo el manual.



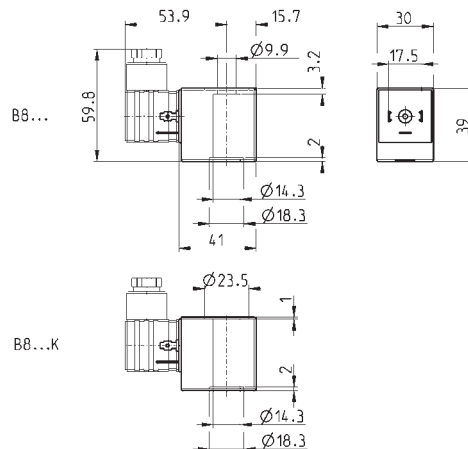
Bobinas Mod. B8...

Conexión eléctrica: bipolar más masa
Declaración: DIN EN 175 301-803-A



Material del revestimiento: PA-MXD6

Los modelos B8 * K se pueden usar sólo con algunas electroválvulas de la Serie CFB (Mod. CFB-D1 ..., 2/2 NO). Para más información ver la tabla pág. 2 / 1.30.03.



Mod.	Tensión solenoide	Potencia absorbida
B8B	24 V - 50 Hz	15 VA
B8BK	24 V - 50 Hz	15 VA
B8D	110 V - 50/60 Hz	15 VA
B8DK	110 V - 50/60 Hz	15 VA
B8E	220/230 V - 50/60 Hz	15 VA
B8EK	230 V - 50/60 Hz	15 VA
B8F	220/230 V - 50/60 Hz	21 VA
B8FK	220/230 V - 50/60 Hz	21 VA
B8Z	12 V - DC	19 W
B8ZK	12 V - DC	19 W
B83	24 V - DC	19 W
B83K	24 V - DC	19 W

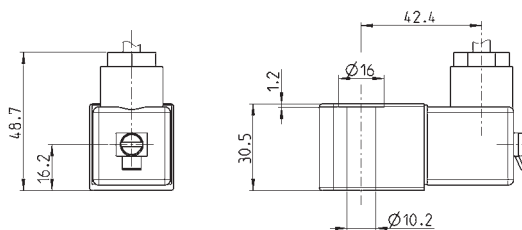
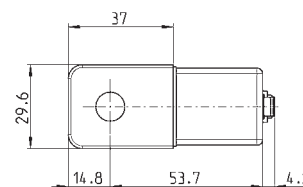
Bobinas Mod. H8 ... para ambientes potencialmente explosivos



Certificación de conformidad con
EN 60079-0 EN 60079-18
ATEX:
II 2G Ex mb IIC T4 Gb
II 2D Ex mb IIIC T135 ° C Db
I M2 Ex mb I Mb
INERIS 06ATEX0002X

IECEX:
Ex mb IIC T4 Gb
Ex mb IIIC T135 ° C Db
Ex mb I Mb
IECEX INE 15.0053X

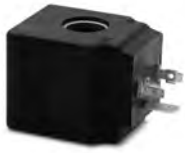
Para la serie NA monte el accesorio
NA54-PC.



Mod.	Tensión solenoide	Potencia absorbida
H83I	24 V - DC	5.3 W
H8BI	24 V - 50/60 Hz	5.3 W
H8CI	48 V - 50/60 Hz	5.3 W
H8DI	110 V - 50/60 Hz	5.3 W
H8EI	230 V - 50/60 Hz	5.3 W

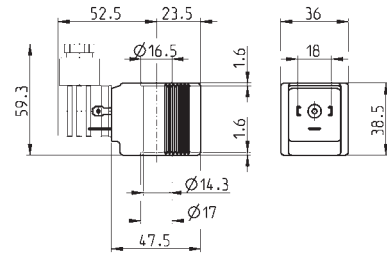
Clase temperatura/Temperatura máx de superficie: T4/135°C
Temperatura ambiente: -20° + 40°C
Conexión: cable tripolar longitud 3 m (otras medidas bajo pedido)
Material de revestimiento: PA autoextinguible

Bobinas Mod. B9...



Conexión eléctrica: bipolar más masa
Norm: DIN EN 175 301-803-A

Material de revestimiento: PA-MXD6



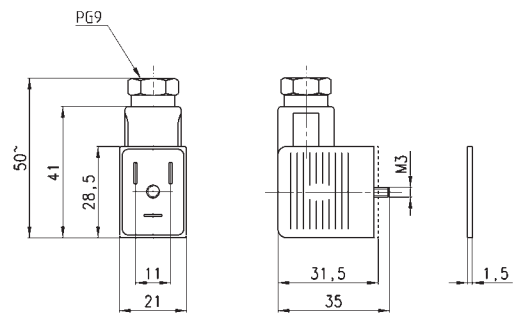
Mod.	Tensión solenoide	Potencia absorbida
B9B	24 V - 50 Hz	29 VA
B9D	110 V - 50/60 Hz	29 VA
B9E	230 V - 50 Hz	29 VA
B92	12 V - DC	30 W
B93	24 V - DC	30 W

Conectores Mod. 122-... DIN EN 175 301-803-B



Para bobinas Mod. U7/U7*EX, G7 y B7

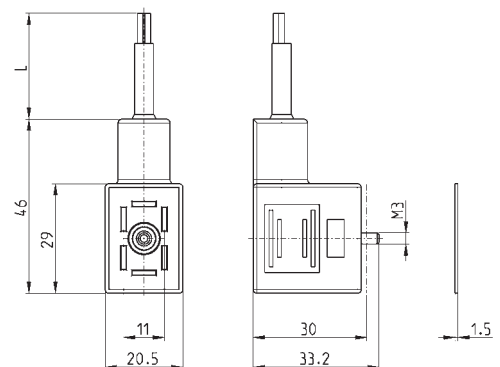
Mod. 122-800EX:
para bobinas mod. U7*EX certificados ATEX, con
tornillo mod. TORX destornillamiento.



Mod.	descripción	color	tensión de trabajo	retención de cable	fuerza de sujeción
122-601	conector, diodo + LED	transparente	10/50 V DC	PG9	0.5 Nm
122-701	conector, varistor + LED	transparente	24 V AC/DC	PG9	0.5 Nm
122-702	conector, varistor + LED	transparente	110 V AC/DC	PG9	0.5 Nm
122-703	conector, varistor + LED	transparente	230 V AC/DC	PG9	0.5 Nm
122-800	conector, sin electrónica	negro	-	PG9	0.5 Nm
122-800EX	conector, sin electrónica	negro	-	PG9	0.5 Nm

Conectores Mod. 122-571 DIN EN 175 301-803-B con cable

Para bobinas Mod. U7/U7*EX, G7 y B7

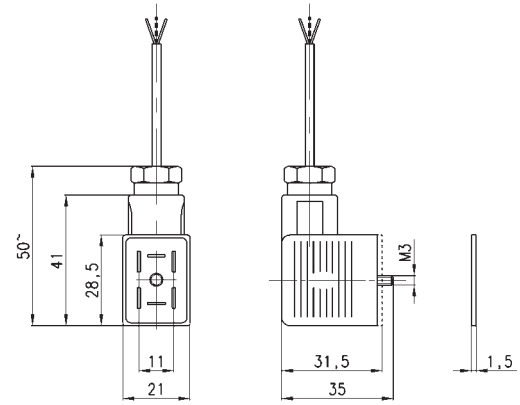


Mod.	descripción	color	tensión de trabajo	longitud del cable [L]	retención de cable	fuerza de sujeción
122-571-1	cable moldeado, varistor + Led	negro	24 V AC/DC	1000 mm	-	0.5 Nm
122-571-2	cable moldeado, varistor + Led	negro	24 V AC/DC	2000 mm	-	0.5 Nm
122-571-3	cable moldeado, varistor + Led	negro	24 V AC/DC	3000 mm	-	0.5 Nm
122-571-5	cable moldeado, varistor + Led	negro	24 V AC/DC	5000 mm	-	0.5 Nm
122-571-10	cable moldeado, varistor + Led	negro	24 V AC/DC	10000 mm	-	0.5 Nm

Conectores Mod. 122-89*C DIN EN 175 301-803-B



Para bobinas Mod. G9



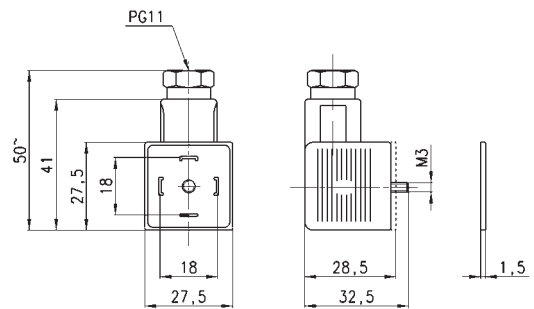
Mod.	descripción	color	tensión de trabajo	longitud del cable [L]	retención de cable	fuerza de sujeción
122-892C	conector precableado, común positivo	transparente	12/24V DC	2000 mm	PG9	0.5 Nm
122-893C	conector precableado, común negativo	transparente	12/24V DC	2000 mm	PG9	0.5 Nm

Conector Mod. 124-... DIN EN 175 301-803-A



Para bobinas Mod. A8 y Mod. B8/B9

Clase de protección IP65



Mod.	descripción	color	tensión de trabajo	retención de cable	fuerza de sujeción
124-800	conector, sin electrónica	negro	-	PG9/PG11	0.5 Nm
124-702	conector, varistor + LED	negro	110 V AC/DC	PG9/PG11	0.5 Nm
124-701	conector, varistor + LED	negro	24 V AC/DC	PG9/PG11	0.5 Nm
124-703	conector, varistor + LED	negro	230 V AC/DC	PG9/PG11	0.5 Nm

Miniválvulas de accionamiento mecánico Serie 2

3/2 vías

Conexiones: M5 y cartucho \varnothing 4



MINIVÁLVULAS DE ACCIONAMIENTO MECÁNICO SERIE 2

Las válvulas miniatura de mando mecánico de 3/2 vías, normalmente cerradas, Serie 2, se suministran con conexiones roscadas M5 o bien con racor super-rápido incorporado para tubos \varnothing 4. Los dispositivos son de accionamiento frontal, de leva y rodillo y de leva y de rodillo unidireccional.

CARACTERÍSTICAS GENERALES

Construcción	con obturador (centros cerrados)
Grupo válvula	Vías/Pos. 3/2 Vías NC
Materiales	cuerpo en AL - obturador en latón - juntas en NBR
Sujeción	por medio de tornillos en los orificios pasantes del cuerpo de la válvula
Conexiones	M5 - cartucho \varnothing 4
Temperatura ambiente	0°C ÷ 60°C
Temperatura fluido	0°C ÷ 50°C
Presión de trabajo	0 bar ÷ 10 bar
Fluido	aire filtrado sin lubricación. En caso de usar aire lubricado, recomendamos utilizar aceite ISOVG32 y no interrumpir la lubricación.

EJEMPLO DE CODIFICACIÓN

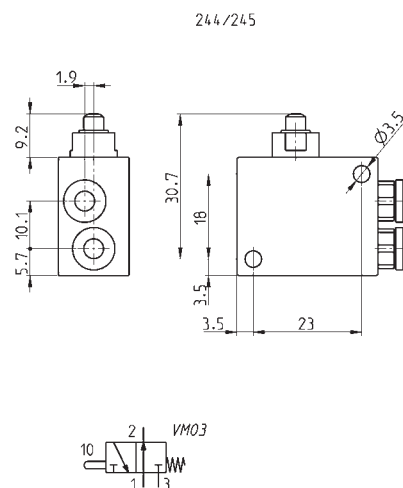
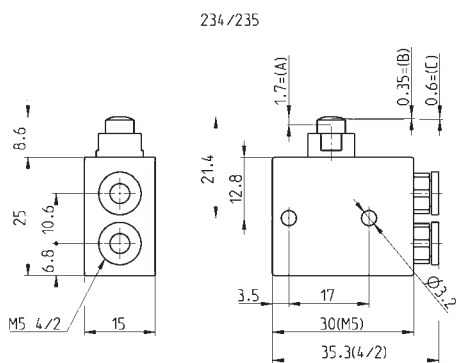
2	3	4	-	94	5
2	SERIE:				
3	FUNCIÓN 3 = 3/2 vías NC 4 = 3/2 vías NO				
4	CONEXIONES 4 = cartucho Ø 4 5 = M5				
94	DISPOSITIVOS: 94 = accionamiento frontal 95 = accionamiento leva y rodillo 96 = accionamiento leva y rodillo unidirec. 98 = accionamiento frontal a panel				
5	REPOSICIONAMIENTO: 5 = retorno por muelle				

MINIVÁLVULAS DE ACCIONAMIENTO MECÁNICO SERIE 2

Miniválvulas, accionamiento frontal



LEYENDA DEL DISEÑO
A = carrera total
B = pre-carrera
C = carrera útil

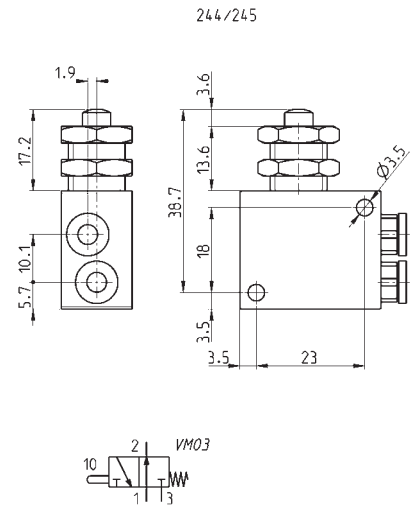
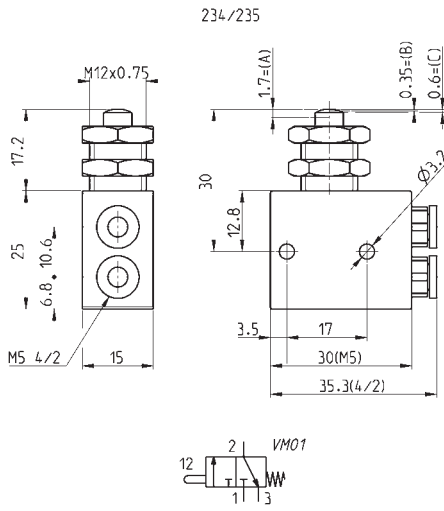


Mod.	Presión de trabajo (bar)	Caudal Qn (NI/min)	Fuerza de accionamiento a 6 bar (N)	SÍMBOLO
234-945	2 ÷ 10	60	6	VM01
235-945	2 ÷ 10	60	6	VM01
244-945	2 ÷ 10	60	6	VM03
245-945	2 ÷ 10	60	6	VM03

Miniválvulas, accionamiento frontal a panel



LEYENDA DEL DISEÑO
A = carrera total
B = pre-carrera
C = carrera útil

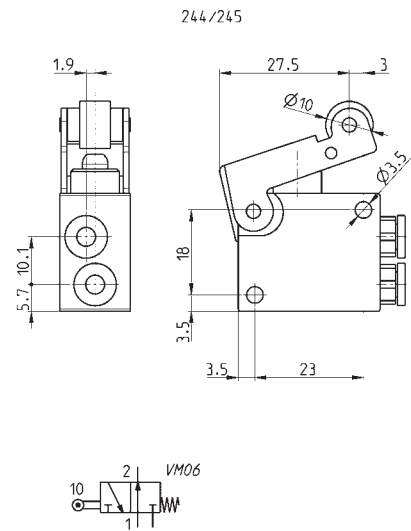
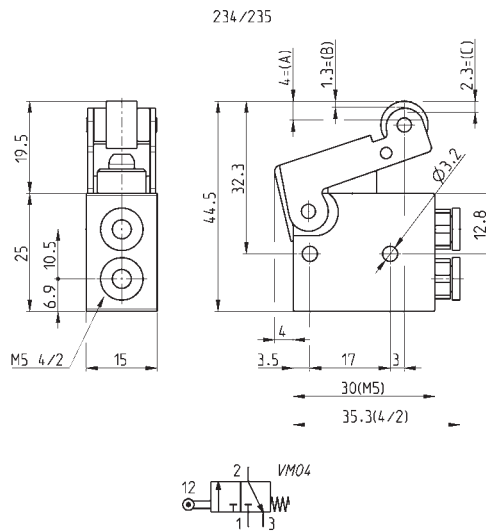


Mod.	Presión de trabajo (bar)	Caudal Qn (NI/min)	Fuerza de accionamiento a 6 bar (N)	SÍMBOLO
234-985	2 ÷ 10	60	6	VM01
235-985	2 ÷ 10	60	6	VM01
244-985	2 ÷ 10	60	6	VM03
245-985	2 ÷ 10	60	6	VM03

Miniválvulas, accionamiento leva y rodillo



LEYENDA DEL DISEÑO
A = carrera total
B = pre-carrera
C = carrera útil

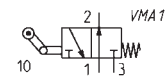
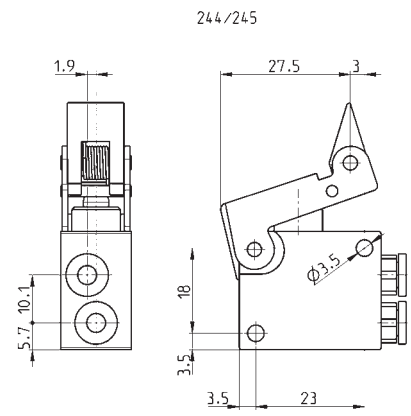
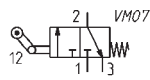
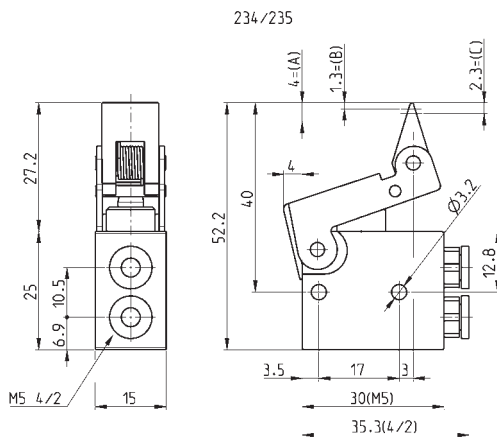


Mod.	Presión de trabajo (bar)	Caudal Qn (NI/min)	Fuerza de accionamiento a 6 bar (N)	SÍMBOLO
234-955	2 ÷ 10	60	6	VM04
235-955	2 ÷ 10	60	6	VM04
244-955	2 ÷ 10	60	6	VM06
245-955	2 ÷ 10	60	6	VM06

Miniválvulas, accionamiento leva y rodillo unidireccional



LEYENDA DEL DISEÑO
 A = carrera total
 B = pre-carrera
 C = carrera útil



Mod.	Presión de trabajo (bar)	Caudal Qn (NI/min)	Fuerza de accionamiento a 6 bar (N)	SÍMBOLO
234-965	2 ÷ 10	60	6	VM07
235-965	2 ÷ 10	60	6	VM07
244-965	2 ÷ 10	60	6	VMA1
245-965	2 ÷ 10	60	6	VMA1

Válvulas de accionamiento mecánico Serie 1 y 3

Serie 1 de 3/2 vías y 5/2 vías - Conexiones: G1/8 y G1/4

Serie 3 de 3/2 vías y 5/2 vías - Conexiones: G1/8

VÁLVULAS DE ACCIONAMIENTO MECÁNICO SERIE 1 Y 3



Las válvulas de accionamiento mecánico de la Serie 3 de G1/8 y de la Serie 1 de G1/8 y G1/4, han sido realizadas con 3 distintos dispositivos:

- de accionamiento frontal
- de accionamiento con leva y rodillo
- de accionamiento con leva unidireccional

El reposicionamiento para cada uno de los tres dispositivos es con muelle mecánico.

Las válvulas de la Serie 3 de 3/2 vías son normalmente cerradas en la condición de reposo y cuando la entrada de la presión está en 1. Cambian a normalmente abiertas cuando la entrada de la presión se encuentra en la conexión 3 quedando siempre invariable la utilización en 2. Las válvulas de 5/2 vías de la Serie 3 pueden además ser alimentadas por las conexiones 3 y 5 con 2 presiones diferentes cuando se quiera accionar un cilindro con una presión de empuje distinta a la de retorno.

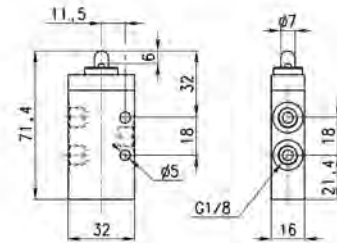
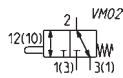
CARACTERÍSTICAS GENERALES

Construcción	de corredera (Serie 3) con obturador (Serie 1)
Grupo válvula	Vías/Pos. 3/2 - 5/2
Materiales	cuerpo en AL - obturador en latón - corredera en INOX - juntas en NBR
Conexiones	G1/8 - G1/4
Temperatura ambiente	0°C ÷ 60°C
Temperatura fluido	0°C ÷ 50°C
Presión de trabajo	Ver modelos
Fluido	aire filtrado sin lubricación. En caso de usar aire lubricado, recomendamos utilizar aceite ISOVG32 y no interrumpir la lubricación.

EJEMPLO DE CODIFICACIÓN

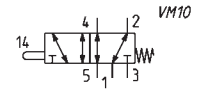
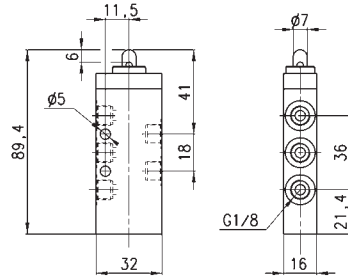
3	3	8	-	94	5
3	SERIE: 1 3				
3	FUNCIÓN: 3 = 3/2 vías NC 4 = 3/2 vías NO (sólo Serie 1) 5 = 5/2 vías				
8	CONEXIONES: 8 = G1/8 4 = G1/4 (sólo Serie 1)				
94	ACCIONAMIENTO: 94 = frontal 95 = leva y rodillo 96 = leva y rodillo unidirec.				
5	REPOSICIONAMIENTO: 5 = retorno por muelle				

Válvula Mod. 338-945



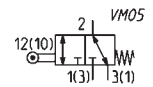
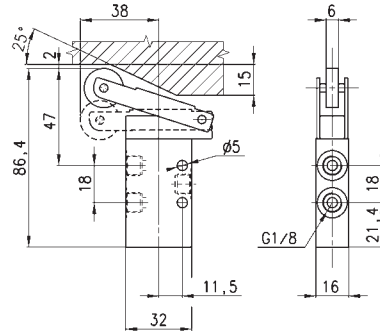
Mod.	Presión de trabajo (bar)	Caudal (NI/min)	Fuerza de accionamiento (N)
338-945	-0.9 ÷ 10	700	32

Válvula Mod. 358-945



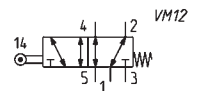
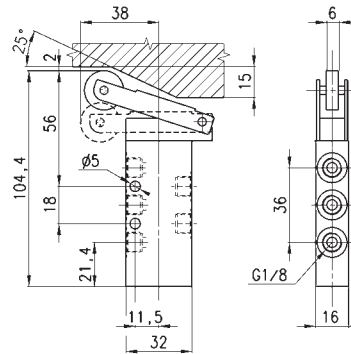
Mod.	Presión de trabajo (bar)	Caudal (NL/min)	Fuerza de accionamiento (N)
358-945	-0.9 ÷ 10	700	35

Válvula Mod. 338-955



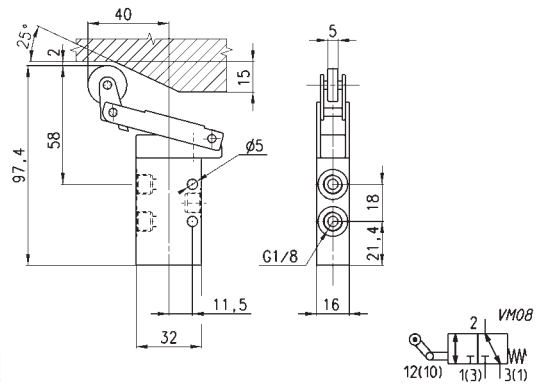
Mod.	Presión de trabajo (bar)	Caudal (NL/min)	Fuerza de accionamiento (N)
338-955	-0.9 ÷ 10	700	15

Válvula Mod. 358-955



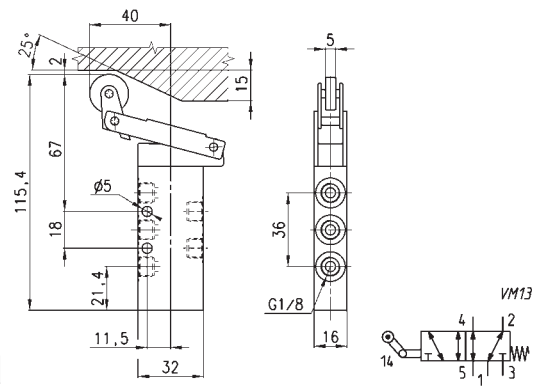
Mod.	Presión de trabajo (bar)	Caudal (NL/min)	Fuerza de accionamiento (N)
358-955	-0.9 ÷ 10	700	17

Válvula Mod. 338-965



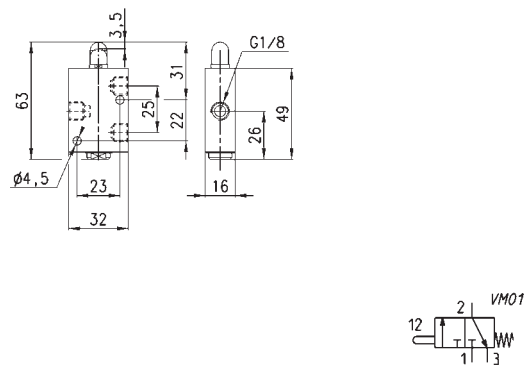
Mod.	Presión de trabajo (bar)	Caudal (NL/min)	Fuerza de accionamiento (N)
338-965	-0.9 ÷ 10	700	15

Válvula Mod. 358-965



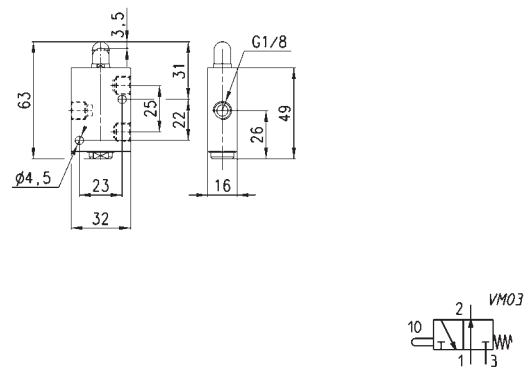
Mod.	Presión de trabajo (bar)	Caudal (NL/min)	Fuerza de accionamiento (N)
358-965	-0.9 ÷ 10	700	16

Válvula Mod. 138-945



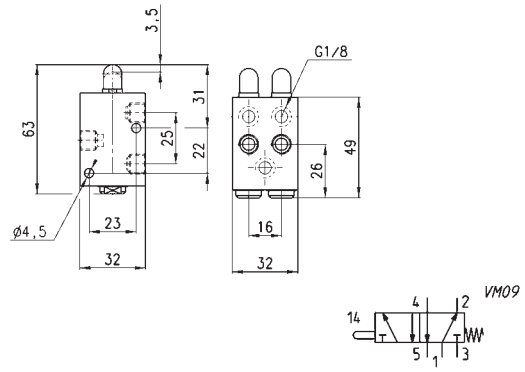
Mod.	Presión de trabajo (bar)	Caudal (NL/min)	Fuerza de accionamiento a 6 bar (N)
138-945	0 ÷ 10	500	70

Válvula Mod. 148-945



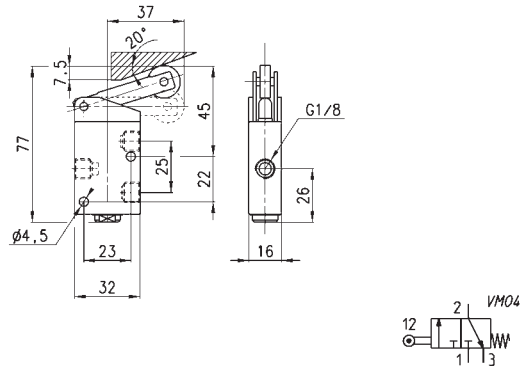
Mod.	Presión de trabajo (bar)	Caudal (NL/min)	Fuerza de accionamiento a 6 bar (N)
148-945	0 ÷ 10	500	70

Válvula Mod. 158-945



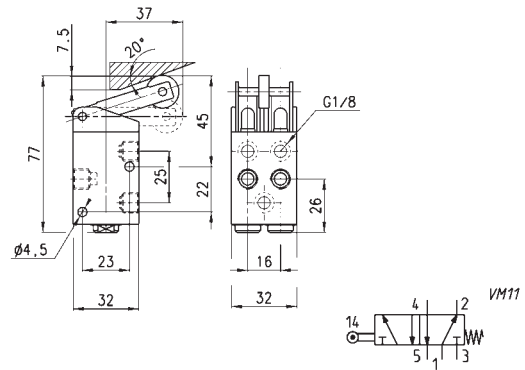
Mod.	Presión de trabajo (bar)	Caudal (NI/min)	Fuerza de accionamiento a 6 bar (N)
158-945	0 ÷ 10	500	120

Válvula Mod. 138-955



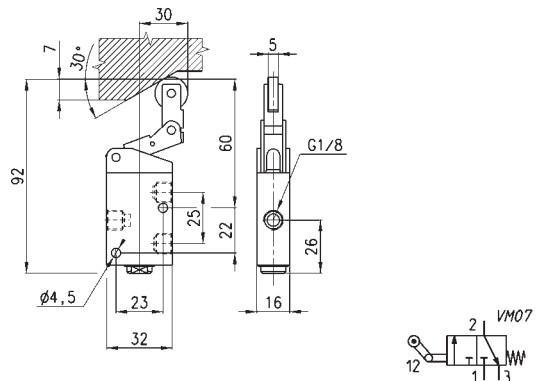
Mod.	Presión de trabajo (bar)	Caudal (NI/min)	Fuerza de accionamiento a 6 bar (N)
138-955	0 ÷ 10	500	36

Válvula Mod. 158-955



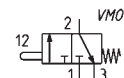
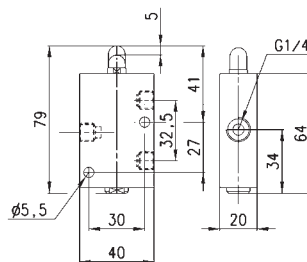
Mod.	Presión de trabajo (bar)	Caudal (NI/min)	Fuerza de accionamiento a 6 bar (N)
158-955	0 ÷ 10	500	92

Válvula Mod. 138-965



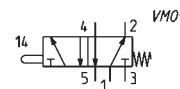
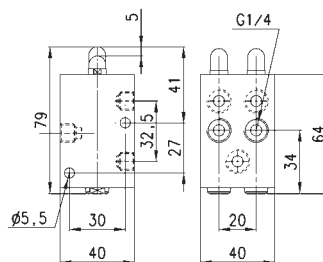
Mod.	Presión de trabajo (bar)	Caudal (NI/min)	Fuerza de accionamiento a 6 bar (N)
138-965	0 ÷ 10	500	41

Válvula Mod. 134-945



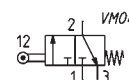
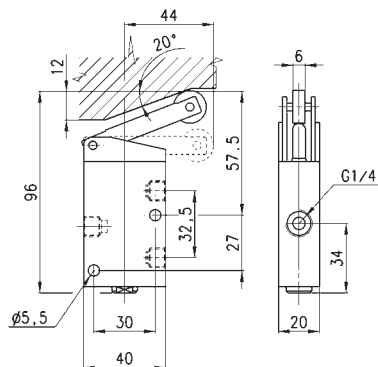
Mod.	Presión de trabajo (bar)	Caudal (NI/min)	Fuerza de accionamiento a 6 bar (N)
134-945	0 ÷ 10	1250	64

Válvula Mod. 154-945



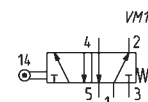
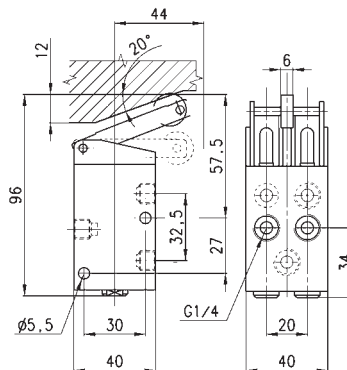
Mod.	Presión de trabajo (bar)	Caudal (NI/min)	Fuerza de accionamiento a 6 bar (N)
154-945	0 ÷ 10	1250	147

Válvula Mod. 134-955



Mod.	Presión de trabajo (bar)	Caudal (NI/min)	Fuerza de accionamiento a 6 bar (N)
134-955	0 ÷ 10	1250	41

Válvula Mod. 154-955



Mod.	Presión de trabajo (bar)	Caudal (NI/min)	Fuerza de accionamiento a 6 bar (N)
154-955	0 ÷ 10	1250	110

Válvulas "Sensitivas" de accionamiento mecánico Serie 3 y 4

3/2 y 5/2 vías
Conexiones G1/8 y G1/4

VÁLVULA DE ACCIONAMIENTO MECÁNICO SERIE 3 Y 4



El particular diseño mecánico de esta válvula de fin de carrera permite el accionamiento con una mínima fuerza. La Serie 3 ha sido construida con un dispositivo de palanca mecánica que trabaja en depresión y sobre la cual se puede colocar una prolongación de acero para aumentar su sensibilidad.

CARACTERÍSTICAS GENERALES

Construcción	de corredera (servopilotada)
Grupo válvula	Vías/Pos. 3/2 - 5/2
Materiales	cuerpo AL - corredera INOX - juntas NBR
Conexiones	G1/8 - G1/4
Temperatura ambiente	0°C ÷ 60°C
Temperatura fluido	0°C ÷ 50°C
Presión de trabajo	Ver modelos
Fluido	aire filtrado sin lubricación. En caso de usar aire lubricado, recomendamos utilizar aceite ISOVG32 y no interrumpir la lubricación.

EJEMPLO DE CODIFICACIÓN

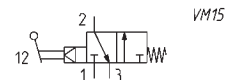
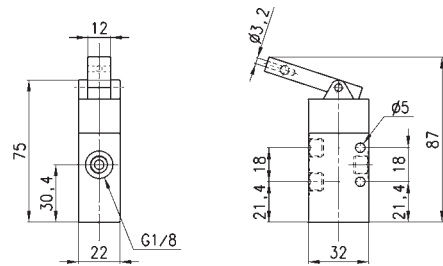
3	3	8	-	D15	-	9A5
3	SERIE: 3 4					
3	FUNCIÓN: 3 = 3/2 vías NC 4 = 3/2 vías NO 5 = 5/2 vías					
8	Conexiones: 8 = G1/8 4 = G1/4					
D15	ACTUACIÓN: D15 = depresión/resorte O15 = presión/resorte O11 = presión/presión					
9A5	DISPOSITIVOS: 9A5 = palanca sensitiva, regreso por resorte 194 = pivote sensitivo, regreso por resorte 294 = pivote sensitivo biestable		195 = palanca/rodillo, regreso por resorte 295 = palanca/rodillo, biestable			

VÁLVULA DE ACCIONAMIENTO MECÁNICO SERIE 3 Y 4

Válvula Mod. 338-D15-9A5



La función de la válvula es indicada por el símbolo cuando opera entre 4 y 10 bar.

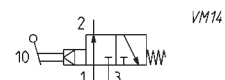
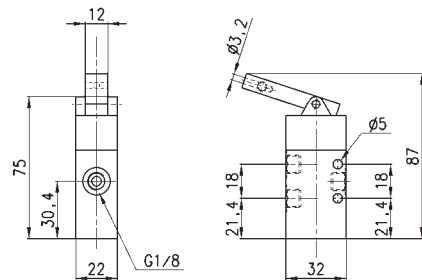


Mod.	Presión de trabajo (bar)	Caudal (NI/min)	Fuerza de accionamiento a 6 bar (N)
338-D15-9A5	4 ÷ 10	700	2

Válvula Mod. 348-D15-9A5



La función de la válvula es indicada por el símbolo cuando opera entre 4 y 10 bar.

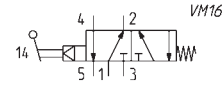
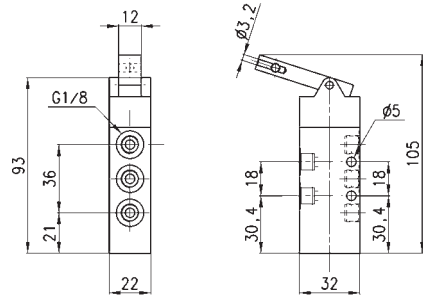


Mod.	Presión de trabajo (bar)	Caudal (NI/min)	Fuerza de accionamiento a 6 bar (N)
348-D15-9A5	4 ÷ 10	700	2

Válvula Mod. 358-D15-9A5

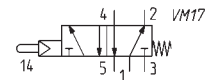
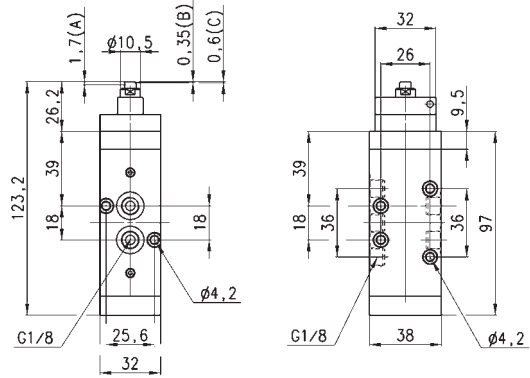


La función de la válvula es indicada por el símbolo cuando opera entre 4 y 10 bar.



Mod.	Presión de trabajo (bar)	Caudal (NI/min)	Fuerza de accionamiento a 6 bar (N)
358-D15-9A5	4 ÷ 10	700	2

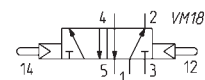
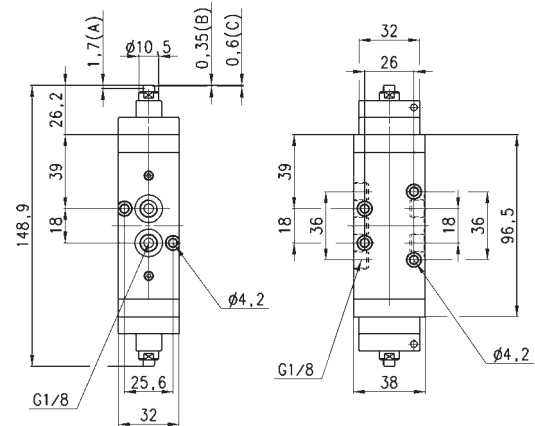
Válvula Mod. 458-015-194



Mod.	Presión de trabajo (bar)	Caudal (NI/min)	Fuerza de accionamiento a 6 bar (N)
458-015-194	2.5 ÷ 8	650	6

(A) = carrera total
(B) = pre-carrera
(C) = carrera útil

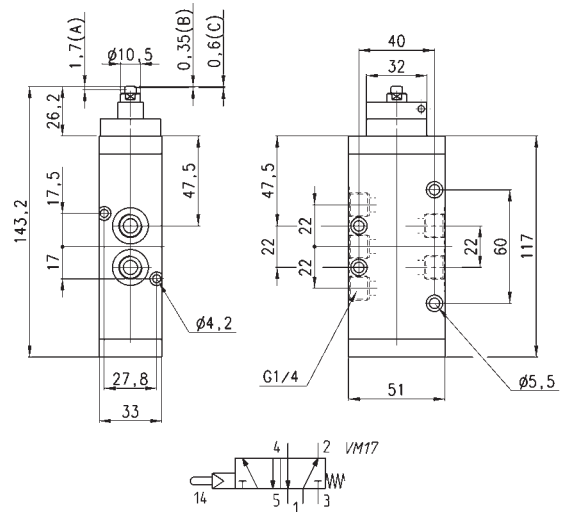
Válvula Mod. 458-011-294



Mod.	Presión de trabajo (bar)	Caudal (NI/min)	Fuerza de accionamiento a 6 bar (N)
458-011-294	2 ÷ 8	650	6

(A) = carrera total
(B) = pre-carrera
(C) = carrera útil

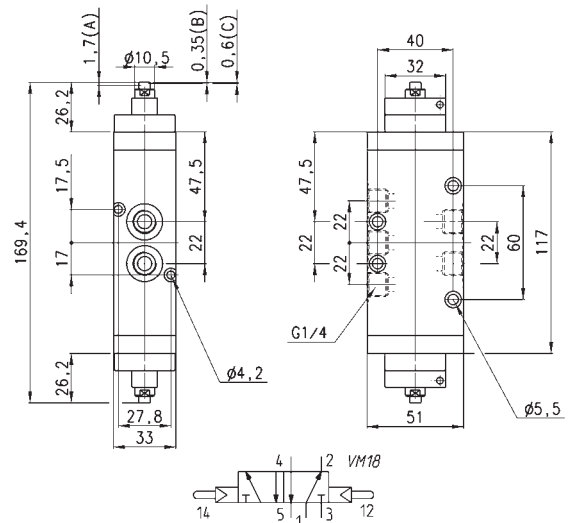
Válvula Mod. 454-015-194



Mod.	Presión de trabajo (bar)	Caudal (NL/min)	Fuerza de accionamiento a 6 bar (N)
454-015-194	2.5 ÷ 8	1250	6

(A) = carrera total
(B) = pre-carrera
(C) = carrera útil

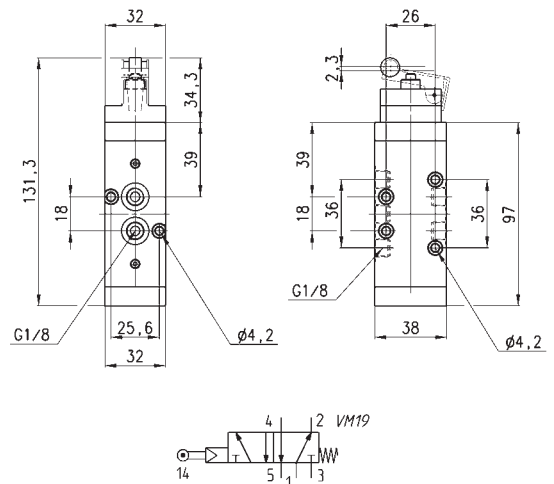
Válvula Mod. 454-011-294



Mod.	Presión de trabajo (bar)	Caudal (NL/min)	Fuerza de accionamiento a 6 bar (N)
454-011-294	2 ÷ 8	1250	6

(A) = carrera total
(B) = pre-carrera
(C) = carrera útil

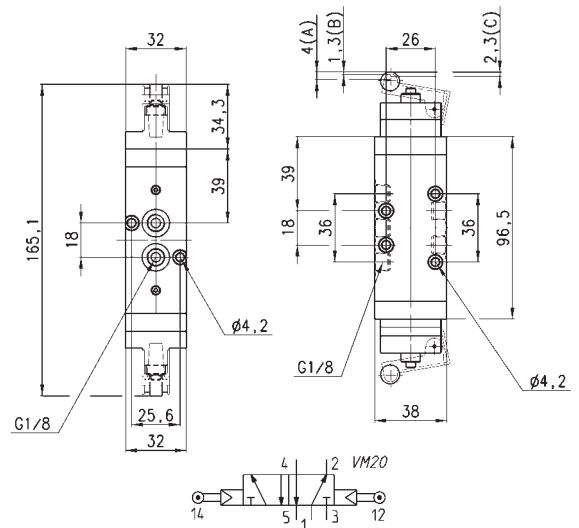
Válvula Mod. 458-015-195



Mod.	Presión de trabajo (bar)	Caudal (NL/min)	Fuerza de accionamiento a 6 bar (N)
458-015-195	2.5 ÷ 8	650	4

(A) = carrera total
(B) = pre-carrera
(C) = carrera útil

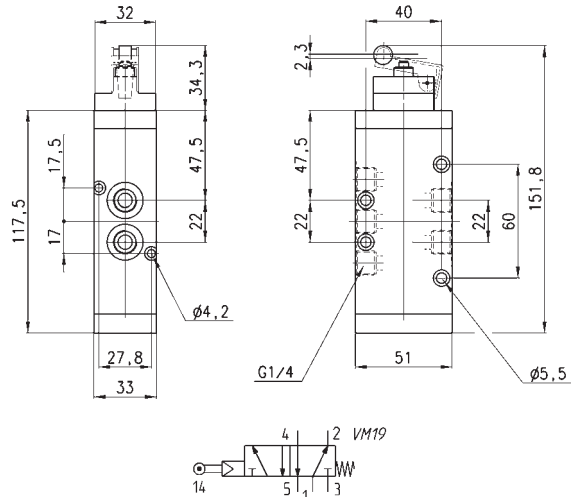
Válvula Mod. 458-011-295



Mod.	Presión de trabajo (bar)	Caudal (NI/min)	Fuerza de accionamiento a 6 bar (N)
458-011-295	2 ÷ 8	650	4

(A) = carrera total
(B) = pre-carrera
(C) = carrera útil

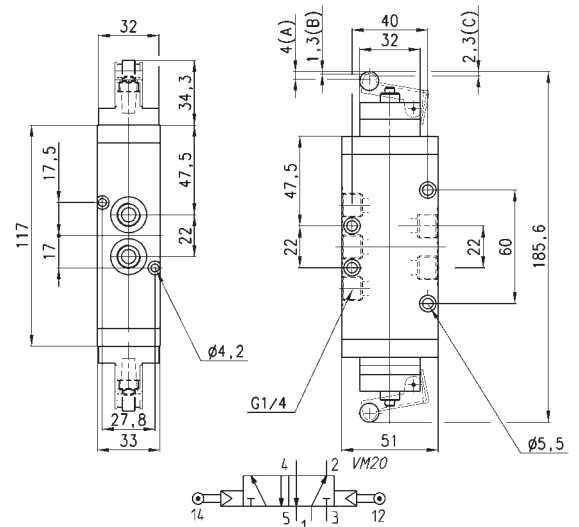
Válvula Mod. 454-015-195



Mod.	Presión de trabajo (bar)	Caudal (NI/min)	Fuerza de accionamiento a 6 bar (N)
454-015-195	2.5 ÷ 8	1250	4

(A) = carrera total
(B) = pre-carrera
(C) = carrera útil

Válvula Mod. 454-011-295



Mod.	Presión de trabajo (bar)	Caudal (NI/min)	Fuerza de accionamiento a 6 bar (N)
454-011-295	2 ÷ 8	1250	4

(A) = carrera total
(B) = pre-carrera
(C) = carrera útil

Pedal neumático y eléctrico Serie 3 - neumático Serie 2

Serie 3: G1/4 de 5/2 vías - contactos eléctricos NC / NO

Serie 2: M5; Tubo de 4/2; 3/2 vías NC



El pedal está disponible tanto en versión neumática como eléctrica. En la versión neumática está disponible con una válvula 5/2 vías y 3/2 NC con conexiones de M5; G1/4 y tubo 4/2.

Las conexiones neumáticas frontales, facilitan el montaje de racores y silenciadores. La versión eléctrica en la serie 3 está disponible con un microinterruptor con contactos unipolares, la salida del cable es frontal (PG9).

El pedal de la serie 3 se puede utilizar con función biestable o monoestable, posicionando el selector que se encuentra debajo de la tapa roja, como se indica en el detalle (X).

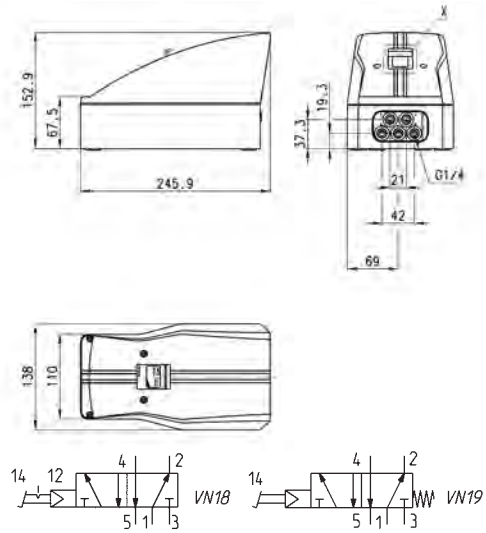
CARACTERÍSTICAS GENERALES

Construcción	corredera (servopilotada); obturador
Grupo válvula	Vías/Pos. 5/2; 3/2 NC
Materiales	- Serie 3: cuerpo en AL - corredera en inox - juntas en NBR - carcasa en tecnopolímero - Serie 2: cuerpo en AL - obturador en latón - juntas en NBR.
Conexiones	- Serie 3: G1/4 gas - Serie 2: M5; Tubo 4/2.
Temperatura ambiente	0°C ÷ 50 °C (con aire seco - 10°C)
Temperatura fluido	0°C ÷ 50 °C
Construcción	contactos unipolares
Conexiones	cable con prensaestopa "PG9"
Clase de protección	IP20
Fluido	Aire filtrado, sin lubricación. En caso de usar aire lubricado, recomendamos utilizar aceite ISOVG32 y no interrumpir la lubricación.

Pedal neumático Serie 3

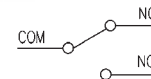
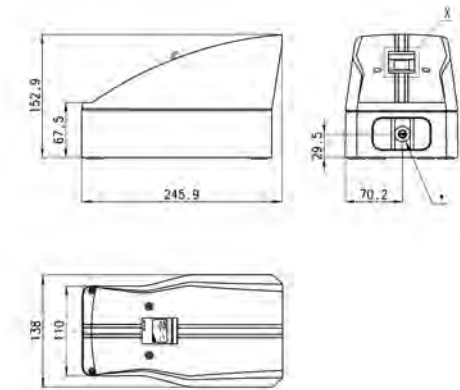


Presión de trabajo = 2,5 ÷ 8 bar
Caudal = 650NL/min.
Fuerza de accionamiento con 6 bar = 17N



Mod.	Símbolo
354N-925	VN18 - VN19

Pedal eléctrico Serie 3

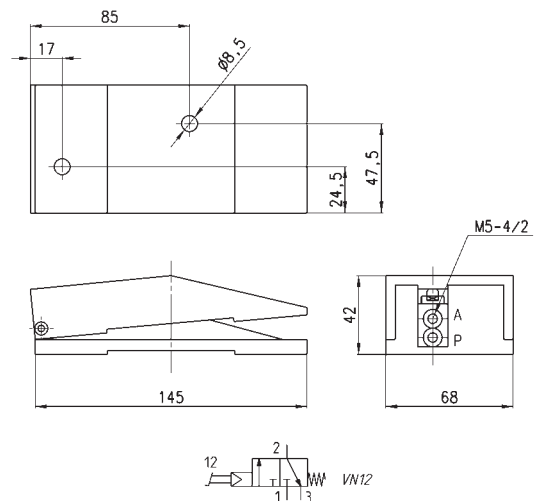


Mod.
3E2-925

Pedal neumático Serie 2



Presión de trabajo = 2 ÷ 8 bar
Caudal = 60 NL/min.



Mod.
234-925
235-925

Miniválvulas de accionamiento manual Serie 2

Miniválvulas de panel

3/2 NC, NO

Conexiones M5, cartucho $\varnothing 4$



Esta serie de válvulas miniatura ha sido realizada expresamente para resolver todas las exigencias de utilización en el sector de las señales de información, teniendo en cuenta las características que hoy en día requieren estos componentes:

- mínimas carreras de intervención
- mínimas dimensiones

CARACTERÍSTICAS GENERALES

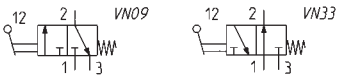
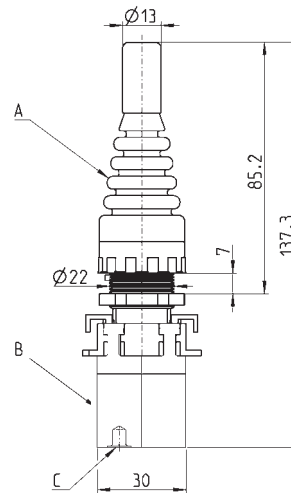
Grupo válvula	Vías/Pos. 3/2
Construcción	con obturador (centros cerrados)
Materiales	cuerpo en AL - obturador en latón - juntas en NBR
Sujeción	de panel
Conexiones	M5 - cartucho $\varnothing 4$
Temperatura ambiente	0°C ÷ 60°C
Temperatura fluido	0°C ÷ 50°C
Presión de trabajo	ver modelos

EJEMPLO DE CODIFICACIÓN

2	3	4	-	97	5
2	SERIE:				
3	FUNCIÓN: 3 = 3/2 vías NC 4 = 3/2 vías NO 8 = 5/3 vías CO				
4	CONEXIONES: 4 = cartucho Ø 4 5 = M5				
97	DISPOSITIVOS: 87 = selector 3 posiciones 89 = digital 97 = galpe de puño 90 = leva 99 = selector 2 posiciones 92 = pedal 904 = llave				
5	REPOSICIONAMIENTO: 5 = retorno con muelle 0 = estable 2 = desenganche con rotación 54 = joy stick				

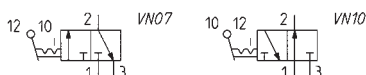
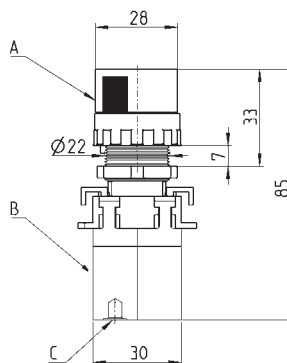
MINIVÁLVULAS DE ACCIONAMIENTO MANUAL SERIE 2

Miniválvulas Mod. 23..-905, 24..-905



Mod.	Presión de trabajo (bar)	Caudal (NL/min)	A	B	C (Suministro/puerto)	Símbolos
234-905	2 ÷ 8	60	200-905	234-000	Ø4/2	VN09
235-905	2 ÷ 8	60	200-905	235-000	M5	VN09
244-905	2 ÷ 8	60	200-905	244-000	Ø4/2	VN33
245-905	2 ÷ 8	60	200-905	245-000	M5	VN33

Miniválvulas Mod. 23...-990, 24...-990

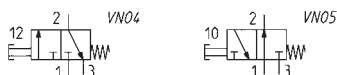
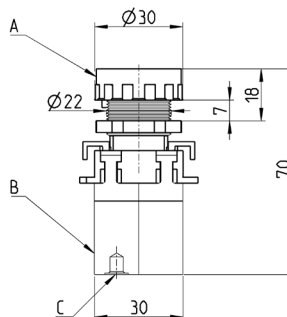


Mod.	Presión de trabajo (bar)	Caudal (NI/min)	A	B	C (Suministro/puerto)	Símbolos
234-990	2 ÷ 8	60	200-990	234-000	Ø4/2	VN07
235-990	2 ÷ 8	60	200-990	235-000	M5	VN07
244-990	2 ÷ 8	60	200-990	244-000	Ø4/2	VN10
245-990	2 ÷ 8	60	200-990	245-000	M5	VN10

Miniválvulas Mod. 23...-895, 24...-895

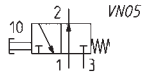
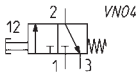
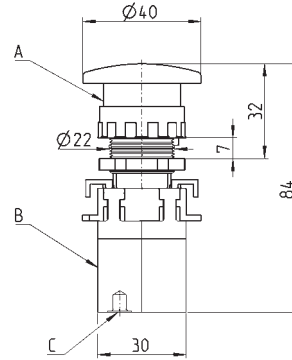


El embalaje del botón incluye 3 discos intercambiables en los colores rojo, negro y verde.



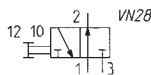
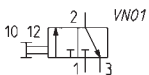
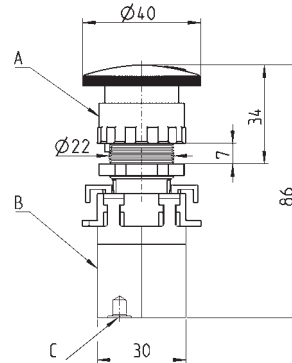
Mod.	Presión de trabajo (bar)	Caudal (NI/min)	Fuerza de accionamiento a 6 bar (N)	A	B	C (Suministro/puerto)	Símbolos
234-895	2 ÷ 8	60	7	200-895	234-000	Ø4/2	VN04
235-895	2 ÷ 8	60	7	200-895	235-000	M5	VN04
244-895	2 ÷ 8	60	7	200-895	244-000	Ø4/2	VN05
245-895	2 ÷ 8	60	7	200-895	245-000	M5	VN05

Miniválvulas Mod. 23...-975, 24...-975



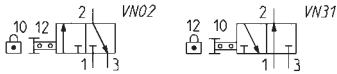
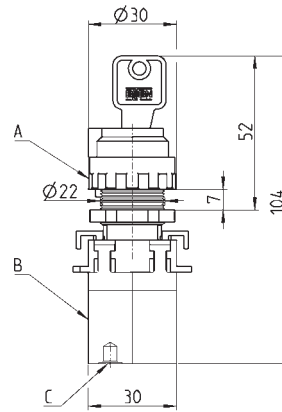
Mod.	Presión de trabajo (bar)	Caudal (NI/min)	Fuerza de accionamiento a 6 bar (N)	A	B	C (Suministro/puerto)	Símbolos
234-975	2 ÷ 8	60	7	200-975	234-000	Ø4/2	VN04
235-975	2 ÷ 8	60	7	200-975	235-000	M5	VN04
244-975	2 ÷ 8	60	7	200-975	244-000	Ø4/2	VN05
245-975	2 ÷ 8	60	7	200-975	245-000	M5	VN05

Miniválvulas Mod. 23...-972, 24...-972



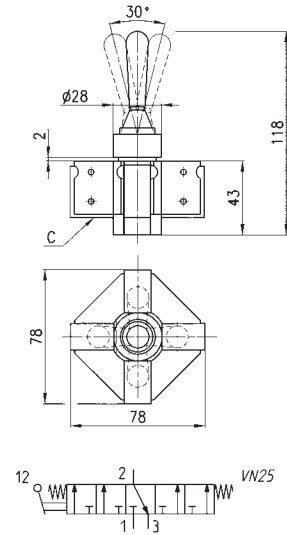
Mod.	Presión de trabajo (bar)	Caudal (NI/min)	Fuerza de accionamiento a 6 bar (N)	A	B	C (Suministro/puerto)	Símbolos
234-972	2 ÷ 8	60	7	200-972	234-000	Ø4/2	VN01
235-972	2 ÷ 8	60	7	200-972	235-000	M5	VN01
244-972	2 ÷ 8	60	7	200-972	244-000	Ø4/2	VN28
245-972	2 ÷ 8	60	7	200-972	245-000	M5	VN28

Miniválvulas Mod. 23...-904, 24...-904



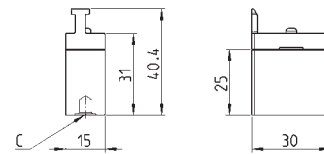
Mod.	Presión de trabajo (bar)	Caudal (NL/min)	A	B	C (Suministro/puerto)	Símbolos
234-904	2 ÷ 8	60	200-904	234-000	Ø4/2	VN02
235-904	2 ÷ 8	60	200-904	235-000	M5	VN02
244-904	2 ÷ 8	60	200-904	244-000	Ø4/2	VN31
245-904	2 ÷ 8	60	200-904	245-000	M5	VN31

Válvulas Joystick Mod. 234-9054, 235-9054

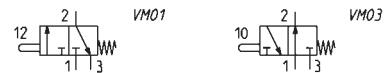


Mod.	Presión mínima (bar)
234-9054	2
235-9054	2

Miniválvulas Mod. 234-000, 235-000, 244-000, 245-000



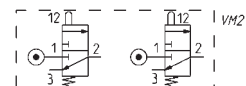
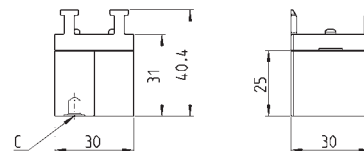
Mod.	Presión de trabajo (bar)	Caudal (NI/min)	Símbolos
234-000	2 ÷ 8	60	VM01
235-000	2 ÷ 8	60	VM01
244-000	2 ÷ 8	60	VM03
245-000	2 ÷ 8	60	VM03



Miniválvulas Mod. 284-000, 285-000

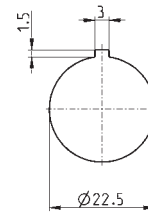


Los códigos en la tabla constan de 2 válvulas 3/2 NC que pueden ser operadas únicamente con el dispositivo de mando Mod. 200-870.



Mod.	Presión de trabajo (bar)	Caudal (NI/min)	Símbolos
284-000	2 ÷ 8	60	VM21
285-000	2 ÷ 8	60	VM21

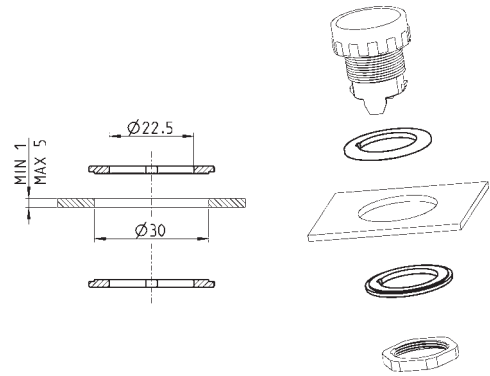
Orificio de montaje



Adaptadores

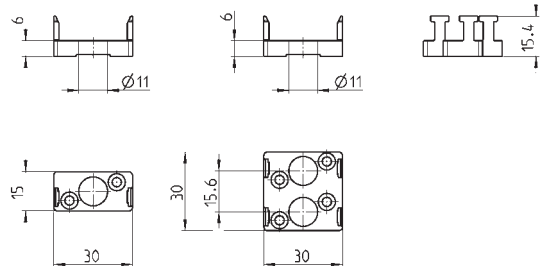


Adaptadores para orificio panel $\varnothing 30$
El suministro incluye:
N° 2 anillos de reducción



Mod.
200-2230

Adaptadores



Mod.
210-000
220-000

Válvulas de accionamiento manual Serie 1, 3, 4 y VMS

Serie 1, 3 y 4: 3/2, 5/2, 5/3 vías CC, CO; puertos G1/8 y G1/4 Serie VMS: 3/2 vías; puertos M5, G1/8, G1/4, G3/8, G1/2 y G3/4

VÁLVULAS DE ACCIONAMIENTO MAN. SERIE 1,3,4 Y VMS



Las válvulas manuales Serie 3 (G1/8) y Serie 4 (G1/4), 3/2, 5/2 y 5/3 vías están disponibles con varios dispositivos diseñados para satisfacer diferentes necesidades. La Serie 1 ofrece dos dispositivos: botón operador (3/2 vías) y palanca (3/2 y 5/2 vías). Las válvulas Serie VMS son tipo corredera 3/2 vías, las cuales están disponibles con puertos M5, G1/8, G1/4, G3/8, G1/2 y G3/4.

Las válvulas 3/2 vías Series 3 y 4 son normalmente cerradas cuando la alimentación del aire es por 1, y pueden ser normalmente abiertas cuando es por 3.
Las válvulas Series 3 y 4, 5/2 vías pueden ser alimentadas vía puertos 3 y 5 con dos diferentes presiones, en caso que un cilindro tenga que ser operado con la presión de avance diferente de la presión de retorno.

CARACTERÍSTICAS GENERALES

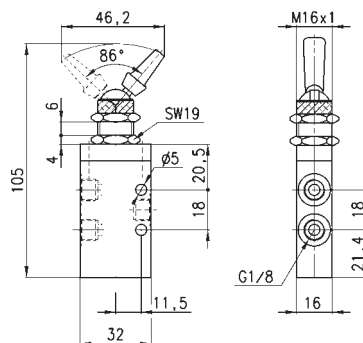
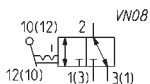
Construcción	Serie 3 y 4: tipo corredera Serie 1: válvula de asiento Serie VMS: deslizante
Función	Serie 1, 3 y 4: 3/2 - 5/2 - 5/3 vías CC, CO Serie VMS: 3/2 vías
Materiales	cuerpo de aluminio, corredera de acero inox. asiento de latón, sellos de NBR
Conexiones	Serie 1, 3 y 4: G1/8, G1/4 Serie VMS: M5, G1/8, G1/4, G3/8, G1/2, G3/4
Temperatura ambiente	0°C ÷ 60°C
Temperatura del fluido	0°C ÷ 50°C
Presiones de operación	ver en cada modelo
Fluido	Aire filtrado, sin lubricación. En caso de usar aire lubricado, usar aceite ISOVG32. Una vez aplicada la lubricación, no debe ser interrumpida.

EJEMPLO DE CODIFICACIÓN SERIE 1, 3, 4

3	3	8	-	900
3	SERIE: 1 3 4			
3	FUNCIÓN: 3 = 3/2 vías NC 5 = 5/2 vías 6 = 5/3 vías CC 7 = 5/3 vías CO			
8	CONEXIONES: 8 = G1/8 4 = G1/4			
900	DISPOSITIVOS: 895 = digital monoestable negro 896 = digital monoestable verde 897 = digital monoestable rojo 900 = palanca biestable 905 = palanca monoestable 910 = tirador biestable 915 = tirador monoestable 935 = digital monoestable 975 = palma monoestable negro 976 = palma monoestable verde 977 = palma monoestable rojo 990 = interruptor biestable			

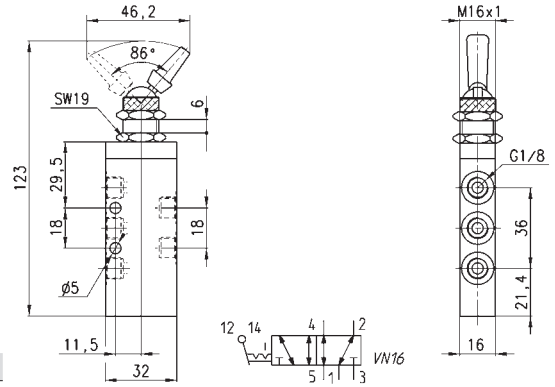
VÁLVULAS DE ACCIONAMIENTO MAN. SERIE 1,3,4 Y VMS

Válvula Mod. 338-990



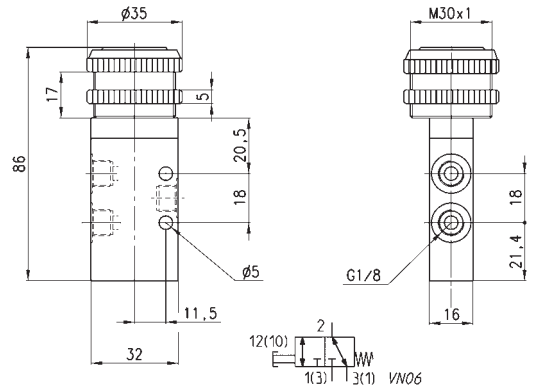
Mod.	Presión de trabajo (bar)	Caudal (l/min)	Fuerza de accionamiento (N)
338-990	-0.9 ÷ 10	700	18

Válvula Mod. 358-990



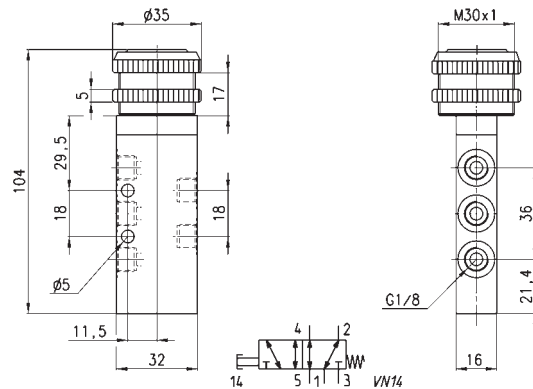
Mod.	Presión de trabajo (bar)	Caudal (NI/min)	Fuerza de accionamiento (N)
358-990	-0.9 ÷ 10	700	18

Válvulas Mod. 338-89...



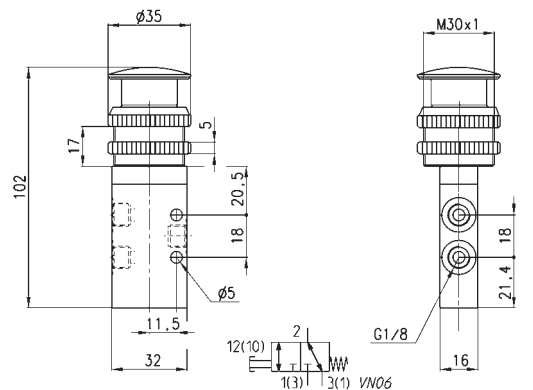
Mod.	Presión de trabajo (bar)	Caudal (NI/min)	Fuerza de accionamiento (N)	Color
338-895	-0.9 ÷ 10	700	35	Negro
338-896	-0.9 ÷ 10	700	35	Verde
338-897	-0.9 ÷ 10	700	35	Rojo

Válvulas Mod. 358-89...



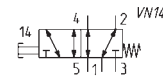
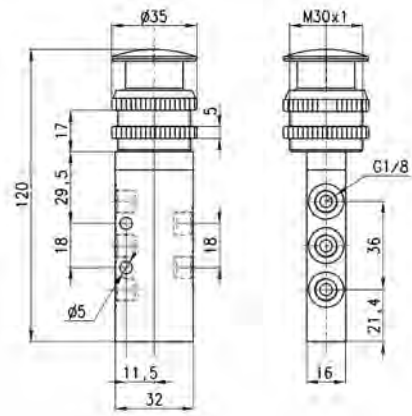
Mod.	Presión de trabajo (bar)	Caudal (NI/min)	Fuerza de accionamiento (N)	Color
358-895	-0.9 ÷ 10	700	35	Negro
358-896	-0.9 ÷ 10	700	35	Verde
358-897	-0.9 ÷ 10	700	35	Rojo

Válvulas Mod. 338-97...



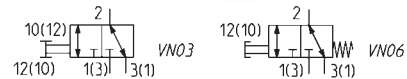
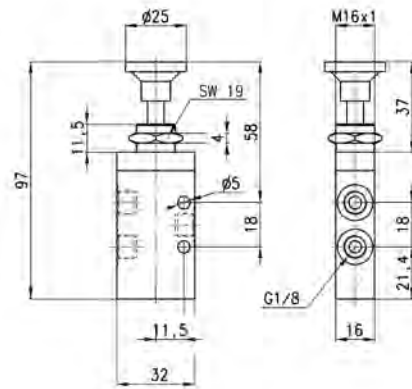
Mod.	Presión de trabajo (bar)	Caudal (NI/min)	Fuerza de accionamiento (N)	Color
338-975	-0.9 ÷ 10	700	35	Negro
338-976	-0.9 ÷ 10	700	35	Verde
338-977	-0.9 ÷ 10	700	35	Rojo

Válvulas Mod. 358-97...



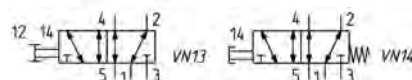
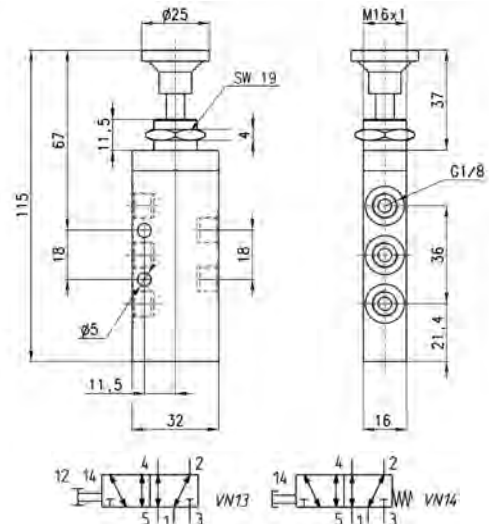
Mod.	Presión de trabajo (bar)	Caudal (NI/min)	Fuerza de accionamiento (N)	Color
358-975	-0.9 ÷ 10	700	35	Negro
358-976	-0.9 ÷ 10	700	35	Verde
358-977	-0.9 ÷ 10	700	35	Rojo

Válvulas Mod. 338-91...



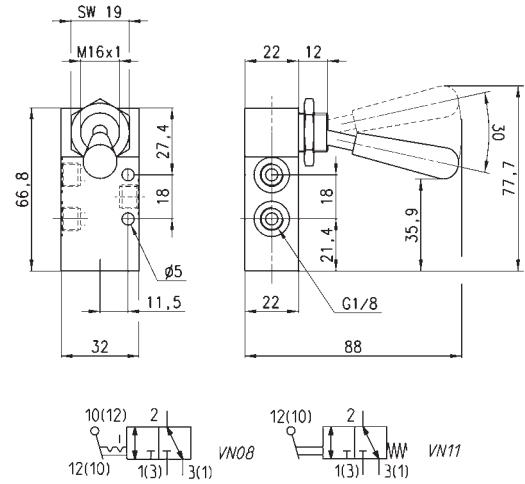
Mod.	Presión de trabajo (bar)	Caudal (NI/min)	Fuerza de accionamiento (N)	Símbolo
338-910	-0.9 ÷ 10	700	6	VN03
338-915	-0.9 ÷ 10	700	35	VN06

Válvulas Mod. 358-91...



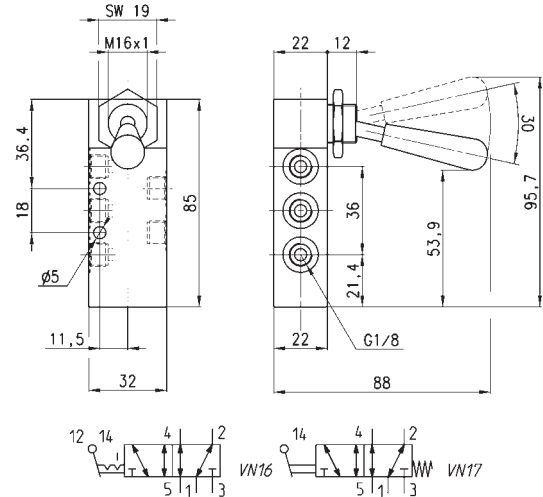
Mod.	Presión de trabajo (bar)	Caudal (NI/min)	Fuerza de accionamiento (N)	Símbolo
358-910	-0.9 ÷ 10	700	6	VN13
358-915	-0.9 ÷ 10	700	35	VN14

Válvulas Mod. 338-90...



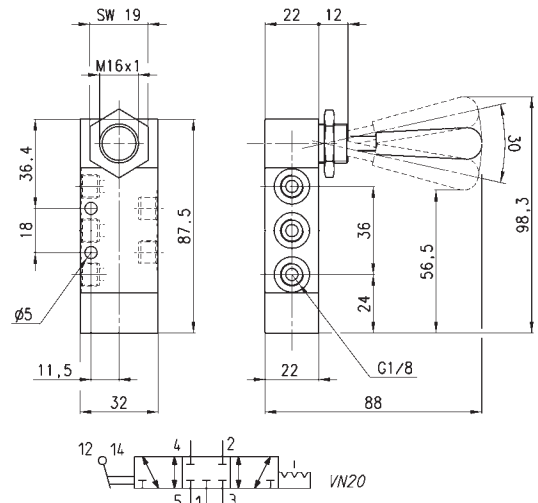
Mod.	Presión de trabajo (bar)	Caudal (NI/min)	Fuerza de accionamiento (N)	Símbolo
338-900	-0.9 ÷ 10	700	5	VN08
338-905	-0.9 ÷ 10	700	22	VN11

Válvulas Mod. 358-90...



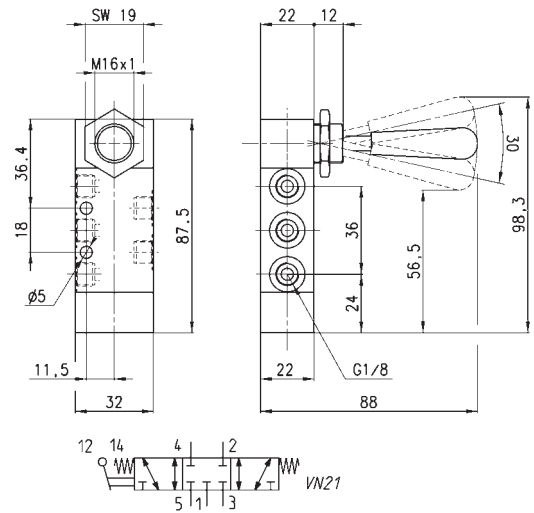
Mod.	Presión de trabajo (bar)	Caudal (NI/min)	Fuerza de accionamiento (N)	Símbolo
358-900	-0.9 ÷ 10	700	5	VN16
358-905	-0.9 ÷ 10	700	22	VN17

Válvula Mod. 368-900



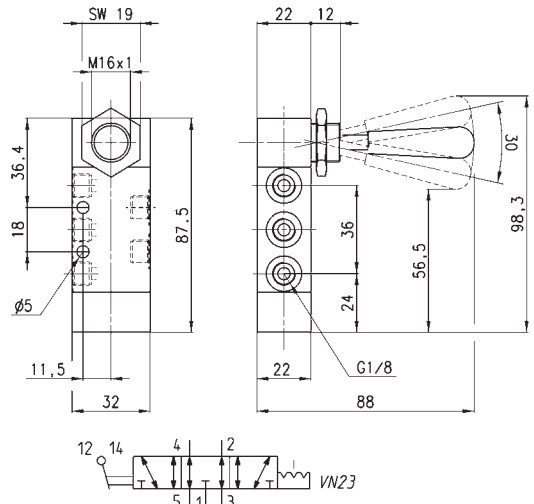
Mod.	Presión de trabajo (bar)	Caudal (NI/min)	Fuerza de accionamiento (N)
368-900	-0.9 ÷ 10	500	5

Válvula Mod. 368-905



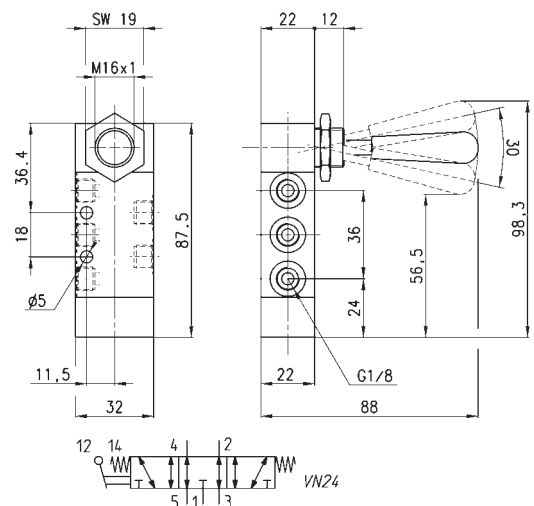
Mod.	Presión de trabajo (bar)	Caudal (NL/min)	Fuerza de accionamiento (N)
368-905	-0.9 ÷ 10	500	20

Válvula Mod. 378-900



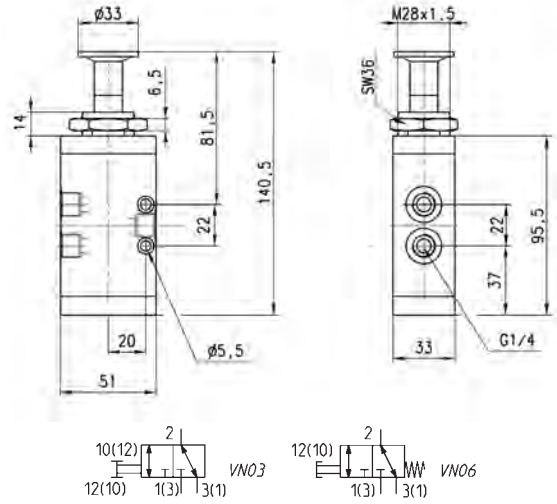
Mod.	Presión de trabajo (bar)	Caudal (NL/min)	Fuerza de accionamiento (N)
378-900	-0.9 ÷ 10	500	5

Válvula Mod. 378-905



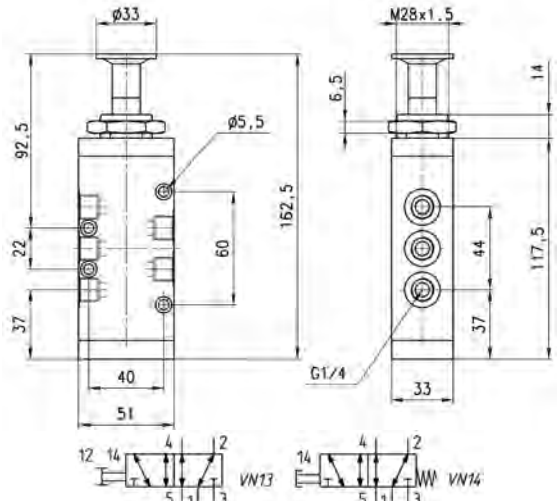
Mod.	Presión de trabajo (bar)	Caudal (NL/min)	Fuerza de accionamiento (N)
378-905	-0.9 ÷ 10	500	20

Válvulas Mod. 434-91...



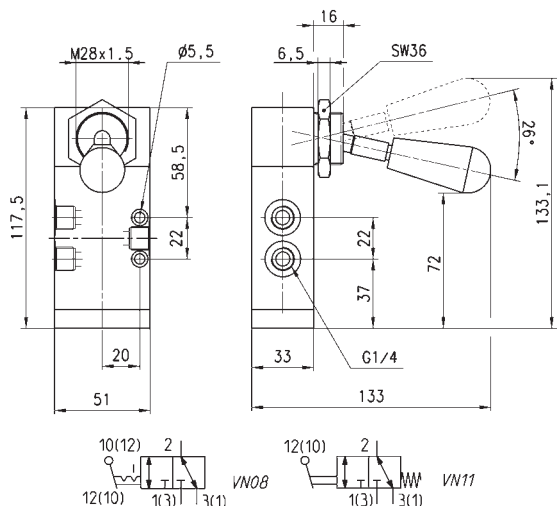
Mod.	Presión de trabajo (bar)	Caudal (NI/min)	Fuerza de accionamiento (N)	Símbolo
434-910	-0.9 ÷ 10	1250	10	VN03
434-915	-0.9 ÷ 10	1250	37	VN06

Válvulas Mod. 454-91...



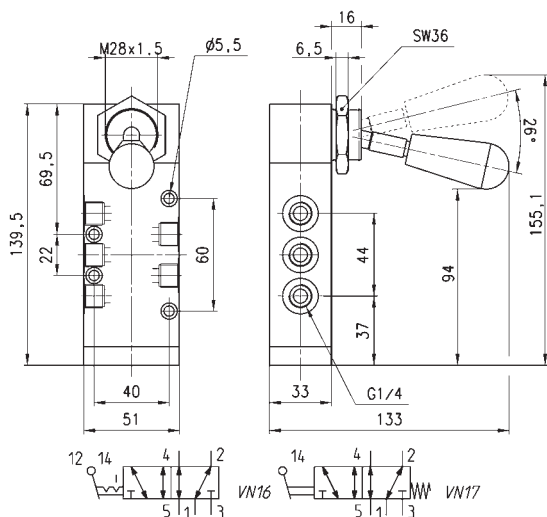
Mod.	Presión de trabajo (bar)	Caudal (NI/min)	Fuerza de accionamiento (N)	Símbolo
454-910	-0.9 ÷ 10	1250	10	VN13
454-915	-0.9 ÷ 10	1250	37	VN14

Válvulas Mod. 434-90...



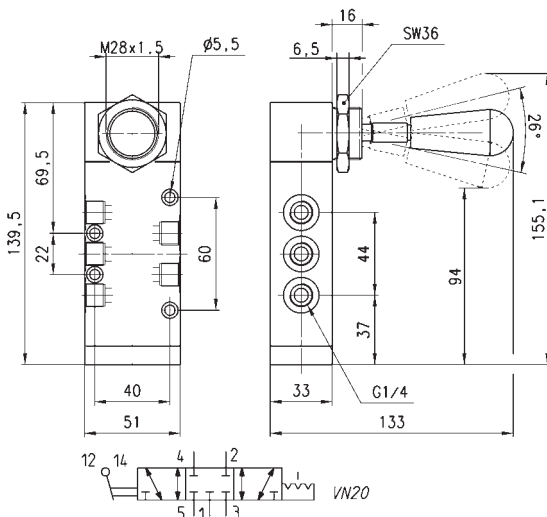
Mod.	Presión de trabajo (bar)	Caudal (NI/min)	Fuerza de accionamiento (N)	Símbolo
434-900	-0.9 ÷ 10	1250	5	VN08
434-905	-0.9 ÷ 10	1250	37	VN11

Válvulas Mod. 454-90...



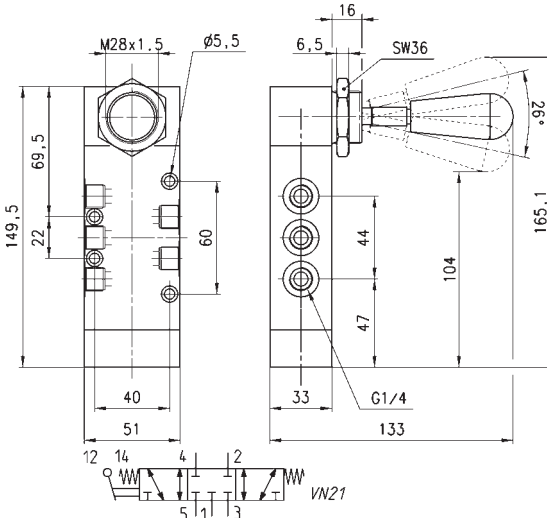
Mod.	Presión de trabajo (bar)	Caudal (NL/min)	Fuerza de accionamiento (N)	Símbolo
454-900	-0.9 ÷ 10	1250	5	VN16
454-905	-0.9 ÷ 10	1250	37	VN17

Válvula Mod. 464-900



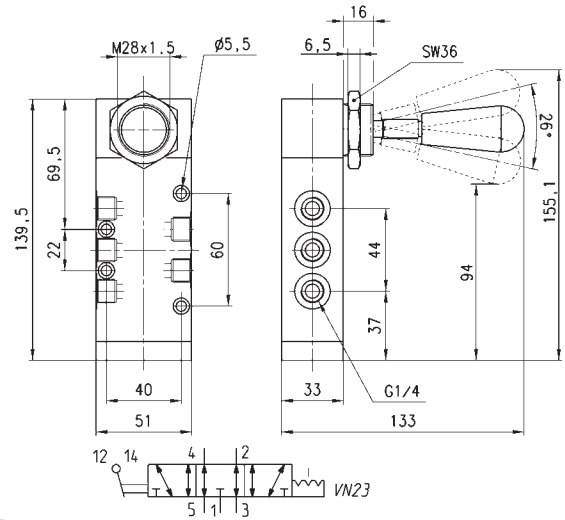
Mod.	Presión de trabajo (bar)	Caudal (NL/min)	Fuerza de accionamiento (N)
464-900	-0.9 ÷ 10	1250	5

Válvula Mod. 464-905



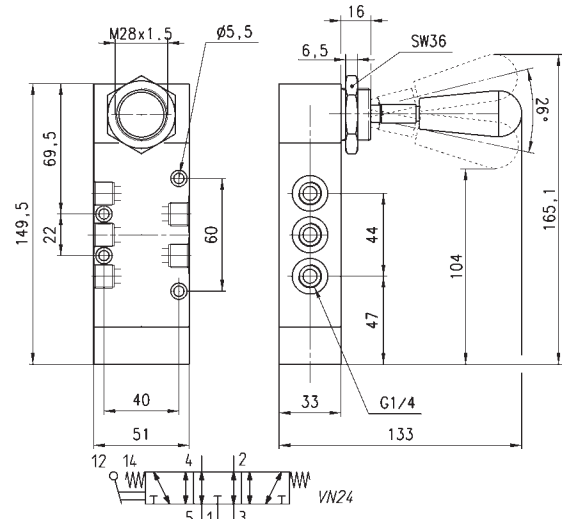
Mod.	Presión de trabajo (bar)	Caudal (NL/min)	Fuerza de accionamiento (N)
464-905	-0.9 ÷ 10	1250	10

Válvula Mod. 474-900



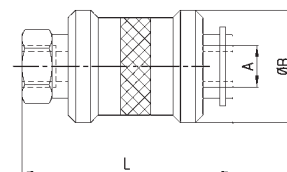
Mod.	Presión de trabajo (bar)	Caudal (NL/min)	Fuerza de accionamiento (N)
474-900	-0.9 ÷ 10	1250	5

Válvula Mod. 474-905

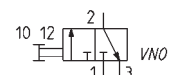


Mod.	Presión de trabajo (bar)	Caudal (NL/min)	Fuerza de accionamiento (N)
474-905	-0.9 ÷ 10	1250	10

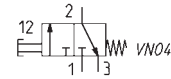
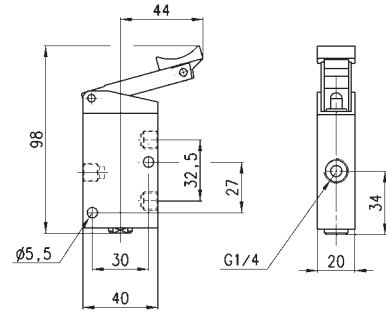
Válvulas deslizantes Serie VMS



Mod.	A	ϕB	L	Caudal a 6 bar 1 (NL/min) 1-2	ΔP	Caudal a 6 bar 1 (NL/min) 2-3	ΔP	Presión de trabajo (bar)	Temp. de operación (°C)
VMS-105-M5	M5	15	33,5	140		145		0 ÷ 15	-10 ÷ 80
VMS-118-1/8	G1/8	25	48	600		740		0 ÷ 15	-10 ÷ 80
VMS-114-1/4	G1/4	30	58	1200		1780		0 ÷ 15	-10 ÷ 80
VMS-138-3/8	G3/8	35	70	2100		1830		0 ÷ 15	-10 ÷ 80
VMS-112-1/2	G1/2	40	80	3350		4030		0 ÷ 15	-10 ÷ 80
VMS-134-3/4	G3/4	49,5	83	5350		5000		0 ÷ 15	-10 ÷ 80

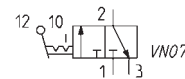
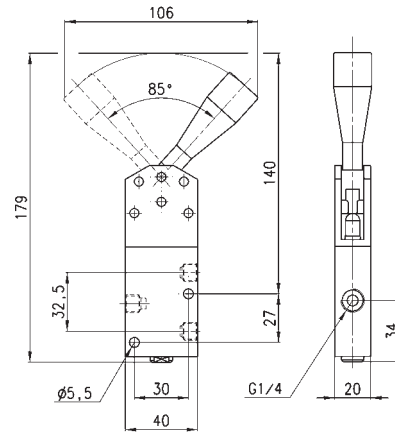


Válvula Mod. 134-935



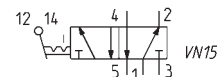
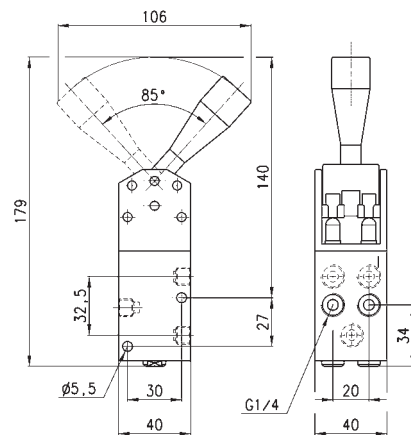
Mod.	Presión de trabajo (bar)	Caudal (NL/min)	Fuerza de accionamiento (N)
134-935	0 ÷ 10	1250	40

Válvula Mod. 134-900



Mod.	Presión de trabajo (bar)	Caudal (NL/min)	Fuerza de accionamiento (N)
134-900	0 ÷ 10	1250	30

Válvula Mod. 154-900



Mod.	Presión de trabajo (bar)	Caudal (NL/min)	Fuerza de accionamiento (N)
154-900	0 ÷ 10	1250	55

Miniválvula de manija Serie 2

Manija con microválvula neumática 3/2 NC y NO
Manija con microinterruptor incorporado

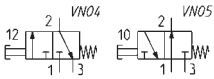
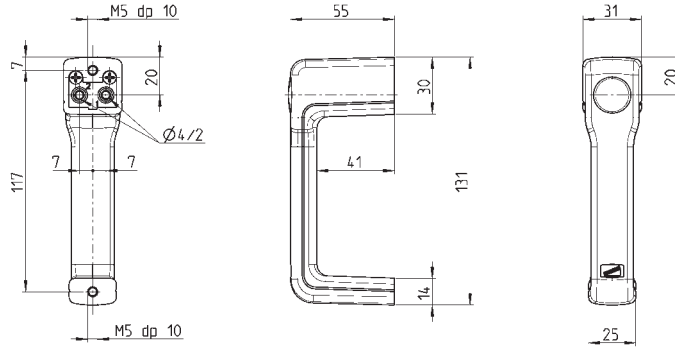


Válvula manual con microválvula neumática 3/2 o microinterruptor eléctrico con contacto de cambio incorporados. Construcción robusta particularmente indicada como complemento para sistemas de seguridad.

CARACTERÍSTICAS GENERALES

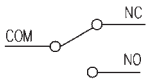
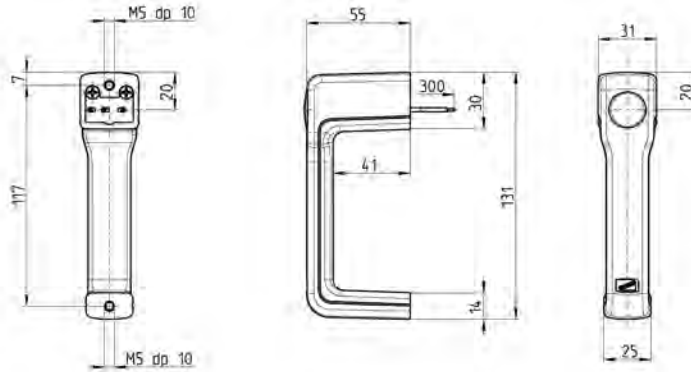
Construcción	de obturador (centros cerrados)
Funciones válvula	vías/pos. 3/2 vías NC y NO
Diámetro nominal	2,5 mm
Fijación	2 orificios M5
Conexiones	tubo Ø4
Instalación	en cualquier posición
Temperatura de trabajo	0°C ÷ 70°C (-20°C con aire seco)
Presión de trabajo	2 ÷ 8 bar
Caudal nominal	Qn 60 Nl/min. (6 bar Δp1)
Fluido	Aire filtrado, sin lubricación. En caso de utilizar aire lubricado, se recomienda el uso de aceite ISO VG32 y no interrumpir la lubricación.
Fuerza de accionamiento	a 6 bar 13N
Construcción	contacto unipolar
Conexiones eléctricas	3 hilos Ø externo 2,2 mm sección interna 0,5 longitud 30 cm NC = cable negro NO = cable azul
Fijación	2 orificios M5
Instalación	en cualquier posición
Temperatura de trabajo	0°C ÷ 70°C
Tipo de protección	IP40
Carrera total	2 mm
Fuerza de accionamiento	5 N

Manija 3/2 NC y NO



Mod.	Símbolo
234-885	VN04
244-885	VN05

Manija



Mod.	Tensión Nominal	Carga no inductiva Resistiva NC/NO	Carga no inductiva de lámpara NC/NO	Carga inductiva NC/NO	Carga inductiva Motor NC/NO
234-88E	125 VAC	5A	1,5 A / 0,7 A	3 A	2,5 A / 1,3 A
	250 VAC	3A	1 A / 0,5 A	2 A	1,5 A / 0,8 A
	8 V DC	5A	2 A	5 A / 4 A	3 A
	14 V DC	5A	2 A	4 A	3 A
	30 V DC	4A	2 A	3 A	3 A
	125 V DC	0,4A	0,05 A	0,4 A	0,05 A
	250 V DC	0,2A	0,03 A	0,2 A	0,03 A
234-88E	Los valores de la tabla se refieren a corrientes estabilizadas.	Carga inductiva e intensidad con $\cos \theta = 0,4$ en corriente alterna y constante de tiempo = 7 mseg max. de corriente continua	Carga de lámpara significa una carga con un pico de corriente de 10 veces la corriente nominal.	Carga motor significa una carga con un pico de corrientes de 6 veces la corriente nominal.	En el caso de usar el interruptor en un circuito DC y puede estar sujeto a sobretensiones conectar un supresor de sobretensiones sobre el interruptor.

Funciones lógicas de base Serie 2L

Conexiones con cartucho \varnothing 4 mm
or - and - yes - not - memoria



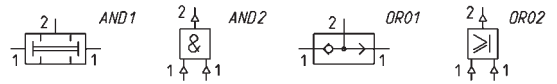
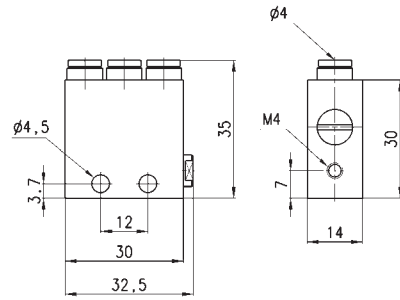
Las funciones lógicas de base de la serie "2L" han sido realizadas en 5 modelos diferentes y se pueden instalar separadamente gracias a los dos orificios pasantes en el cuerpo. La escuadra 2LQ - 8A permite el montaje en batería, ubicando las entradas y salidas frontalmente, facilitando el montaje de los tubos de conexión.

Todos los modelos están contruidos con el visor de presión incorporado, permitiendo de esta forma detectar rápidamente las averías; estas funciones van equipadas con los racores de tipo super-rápido \varnothing 4. El elemento NOT es del tipo a soglia, con presión de 0.3 bar.

CARACTERÍSTICAS GENERALES

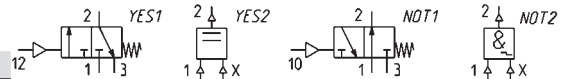
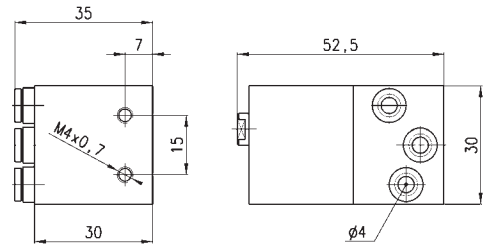
Tipo de construcción	de obturador (corredera con memoria)
Material	cuerpo en AL, juntas en NBR, otros en latón
Grupo válvulas	válvulas automáticas (funciones lógicas)
Conexiones	cartucho \varnothing 4
Temperatura de trabajo	0°C ÷ 60°C (con aire seco -20°C)
Presión de trabajo	2 bar ÷ 10 bar
Caudal nominal	100 Nl/min (6 bar Δ P 1)
Fluido	Aire filtrado, sin lubricación. En caso de usar aire lubricado, recomendamos utilizar aceite ISO VG32 y no interrumpir la lubricación.

Funciones lógicas AND / OR



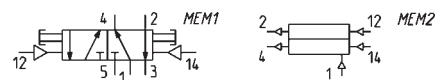
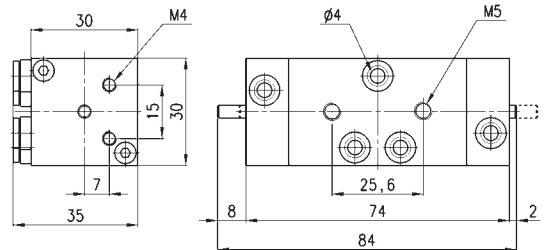
Mod.	Funciones	Símbolo neumático	Símbolo lógico
ZLD-SB4-B	AND	AND1	AND2
ZLR-SB4-B	OR	OR01	OR02

Funciones lógicas YES / NOT



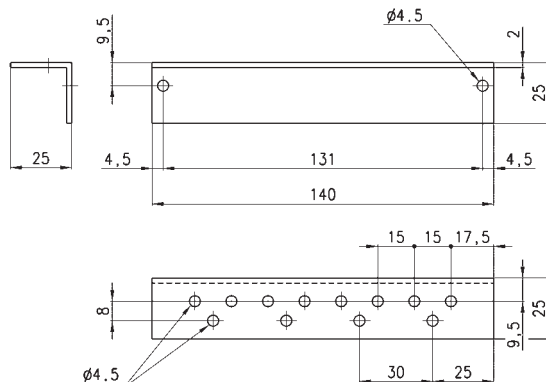
Mod.	Funciones	Símbolo neumático	Símbolo lógico
ZLS-SB4-B	YES	YES1	YES2
ZLT-SB4-B	NOT	NOT1	NOT2

Funciones lógicas "Memoria"



Mod.	Funciones	Símbolo neumático	Símbolo lógico
ZLM-SB4-B	Memoria	MEM1	MEM2

Escuadra



Mod.
2LQ-8A

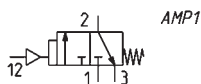
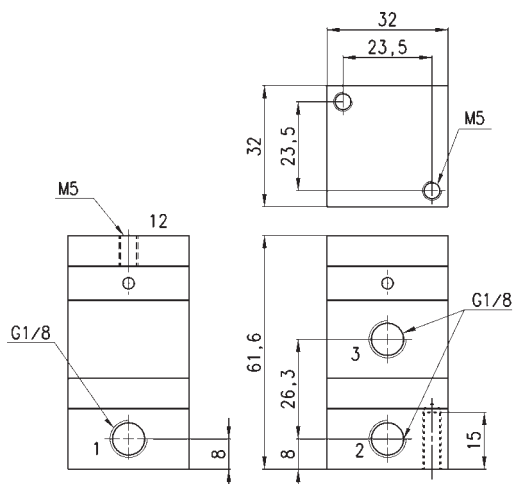
Válvula amplificadora 3/2 NC de mando neumático - conexiones G1/8



La válvula Mod. 2LA-AM puede transformar señales de baja presión en señales de 2 a 8 bar. El tipo de construcción de membrana/obturador presenta un mínimo consumo del aire permanente en posición de reposo.

Fijación: por medio de tornillos M5
 Instalación: en cualquier posición
 Fluido: aire filtrado, sin lubricación

Materiales:
 - cuerpo AL
 - juntas NBR



Mod.	Presión de trabajo (bar)	Presion mín/máx de accionamiento (bar)	Consumo aire permanente en posición de reposo (NL/min)	Caudal nominal (NL/min ΔP 1)
2LA-AM	2 ÷ 8	0.03 / 0.6	3.3	120

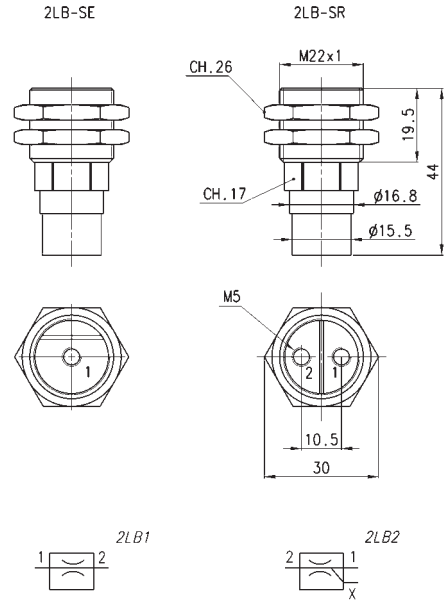
Elemento emisor y receptor Serie 2L - conexiones M5



Materiales: AL - latón
 Construcción: tobera sin partes móviles
 Fijación rosca: M22 x 1
 Diámetro montaje: 22.5 mm
 Soporte de fijación B20-25, E20-25
 Consumo aire máx: P 2 bar 45 NI/min
 Fluido: aire filtrado, sin lubricación

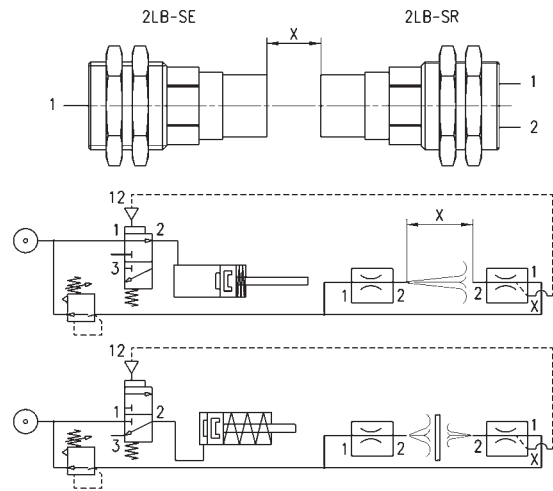
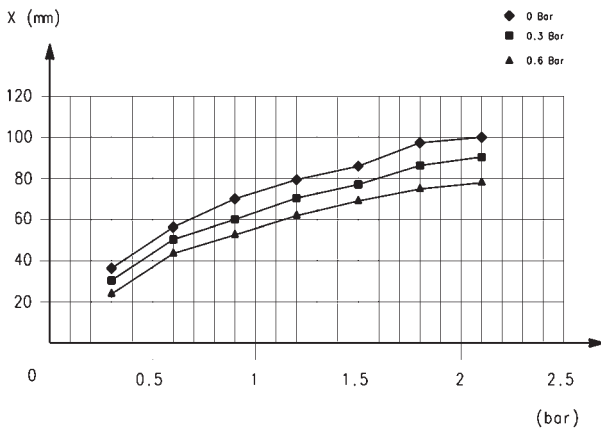
Condición de funcionamiento: la presión del elemento receptor (2L-SR) debe ser menor o igual que la presión del elemento emisor (2L-SE).

La tobera del elemento receptor (2L-SR) es alimentada para garantizar la limpieza de la misma. La corriente de aire del emisor (2L-SE) impide el escape libre del receptor. Se produce así una presión de retorno que genera en la salida A del receptor una presión de pilotaje que es enviada al mando del amplificador. Si un objeto interrumpe la corriente de aire entre los dos sensores, esta señal pasa a ser cero.



Mod.	Tipo	Presión min.	Presión max.	Temperatura	Símbolo
2LB-SE	Emisor	0.3 bar	2 bar	-20°C ÷ +60°C	2LB1
2LB-SR	Receptor	0.3 bar	0.6 bar	-20°C ÷ +60°C	2LB2

ELEMENTO EMISOR Y RECEPTOR SERIES 2L



X = distancia tra toberas (30 mm ÷ 80 mm)

DIAGRAMA de la DISTANCIA entre
 SENSOR EMISOR (2LB-SE) y
 SENSOR RECEPTOR (2LB-SR)
 con relación a las presiones de alimentación

Selector de circuito Mod. SCS

Puertos: G1/8

» Canalización en el mismo punto de dos señales provenientes de dos puntos distintos



El selector de circuito Mod. SCS-668-06 permite canalizar dos señales que provenientes alternativamente de dos puntos distintos terminan en el mismo punto.

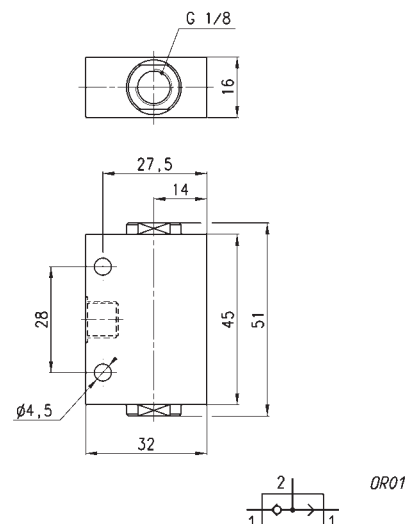
CARACTERÍSTICAS GENERALES

Grupo válvulas	válvulas automáticas
Construcción	de obturador
Materiales	cuerpo en AL - casquillo en latón - obturador en Delrin - juntas en NBR
Montaje	en cualquier posición
Conexiones	G1/8
Temperatura de trabajo	0°C + 80°C (con aire seco - 20°C)
Fluido	Aire filtrado, sin lubricación. En caso de usar aire lubricado, recomendamos utilizar aceite ISO VG32 y no interrumpir la lubricación.

Selector de circuito Mod. SCS



La sujeción de esta válvula se efectúa a pared, mediante 2 orificios pasantes en el cuerpo.



Mod.	Caudal (NI/min)	Presión mínima de accionamiento (bar)	Presión máx de trabajo (bar)
SCS-668-06	800	0.2	10

Válvulas unidireccionales Serie VNR

Puertos: M5, G1/8, G1/4, G3/8, G1/2, G3/4, G1

VÁLVULAS UNIDIRECCIONALES SERIE VNR

» Opera a bajas presiones



Las válvulas unidireccionales Serie VNR, con el tipo de construcción de obturador, permiten trabajar a bajas presiones, sea en fase de flujo libre como en fase de retención.

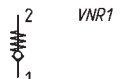
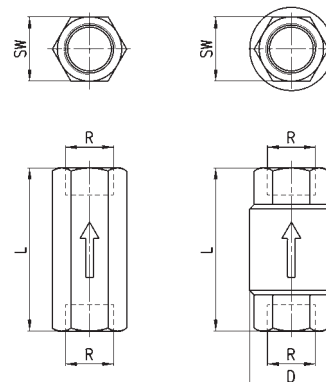
CARACTERÍSTICAS GENERALES

Grupo válvulas	válvulas automáticas
Construcción	de obturador
Materiales	cuerpo en latón - muelle en acero INOX - juntas en NBR
Montaje	en cualquier posición
Conexiones	M5, G1/8, G1/4, G3/8, G1/2, G3/4, G1
Temperatura de trabajo	0°C ÷ 80°C (con aire seco - 20°C)
Fluido	Aire filtrado, sin lubricación. En caso de usar aire lubricado, recomendamos utilizar aceite ISO VG32 y no interrumpir la lubricación.

Válvulas unidireccionales Serie VNR



M5-G1/8-G1/4 G3/8-G1/2-G3/4-G1



DIMENSIONES							
Mod.	R	L	SW	D	Caudal (NL/min)	Presión mínima de accionamiento (bar)	Presión máx de trabajo (bar)
VNR-205-M5	M5	25	8	9	50	1	10
VNR-210-1/8	G1/8	34	13	15	600	0.2	10
VNR-843-07	G1/4	43	17	20	1400	0.2	10
VNR-238-3/8	G3/8	55	23	34.5	3000	0.02	25
VNR-212-1/2	G1/2	58.5	27	34.5	5800	0.02	25
VNR-234-3/4	G3/4	65	33	41.5	8000	0.06	25
VNR-201-01	G1	74.5	40	48	13000	0.06	25

Válvulas de descarga rápida Serie VSC - VSO

Puertos Serie VSO: M5, G1/8, cartucho \varnothing 4
Puertos Serie VSC: G1/8, G1/4, G1/2



- » Adecuados para descargar rápidamente el aire contenido en tanques, sistemas o cámaras de cilindros
- » Versiones roscadas y con racores

Las válvulas de descarga rápida Serie VSC/VSO se utilizan normalmente para aumentar la velocidad de los cilindros o despresurizar rápidamente depósitos de aire comprimido.

Mod. VSO 425-M5 y VSO 426-04: adecuados para ser montados en válvulas o electroválvulas con cartucho \varnothing 4 incorporado.

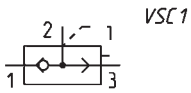
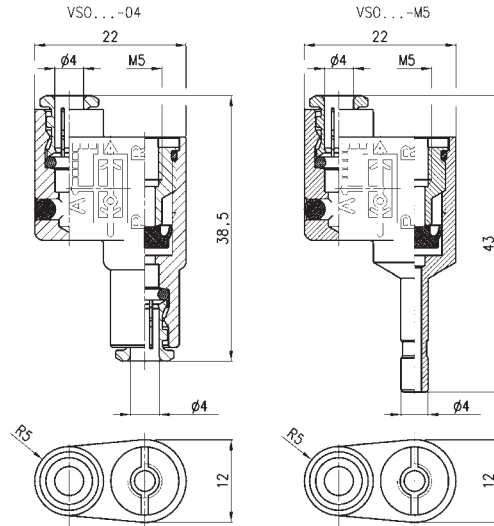
Mod. VSO 4-1/8: Es adecuado para montaje directo en el puerto del actuador. El aire que entra del lado del cartucho (1) pasa y es usado del lado de la rosca (2), mientras que el aire de escape pasa a través de los agujeros (3) que están a los lados del cuerpo de la válvula.

Mod. VSC: adecuado para ser montados directamente sobre la conexión del cilindro mediante un niple. En el orificio de descarga se aconseja montar un silenciador.

CARACTERÍSTICAS GENERALES

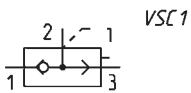
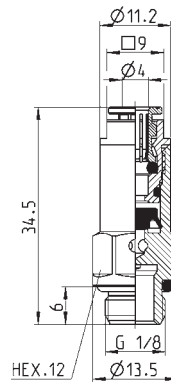
Grupo válvulas	válvulas automáticas
Tipo de construcción	tipo asiento
Materiales	Serie VSO: cuerpo de latón - sellos de NBR Serie VSC: cuerpo de latón - sellos de Desmopan
Montaje	en cualquier posición
Conexiones	Serie VSO: M5, G1/8, cartucho \varnothing 4 Serie VSC: G1/8, G1/4, G1/2
Temperatura de trabajo	0°C + 80°C (con aire seco - 20°C)
Fluido	Aire filtrado, sin lubricación. En caso de usar aire lubricado, recomendamos utilizar aceite ISO VG32 y no interrumpir la lubricación.

Válvulas de descarga rápida Mod. VSO 425-M5, VSO 426-04



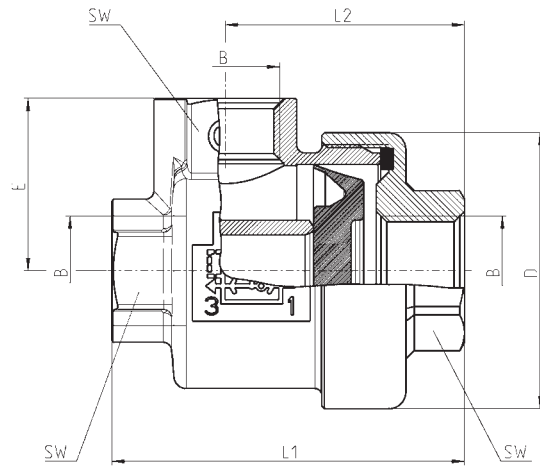
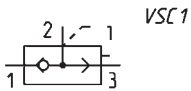
Mod.		Caudal a 6 bar 1 > 2 (NI/min)	Caudal 2 a 6 bar > 3 (NI/min)	Presión mínima de accionamiento (bar)	Presión máx de trabajo (bar)
VSO 425-M5	M5	50 (ΔP = 1 bar)	100 (ΔP = 1 bar)	1	16
VSO 426-04		50 (ΔP = 1 bar)	100 (ΔP = 1 bar)	1	16

Válvulas de descarga rápida Mod. VSO 4-1/8



Mod.		Caudal a 6 bar 1 > 2 (NI/min)	Caudal 2 a 6 bar > 3 (NI/min)	Presión mínima de accionamiento (bar)	Presión máx de trabajo (bar)
VSO 4-1/8	G1/8	50 (ΔP = 1 bar)	330 (flujo libre)	0.5	16

Válvulas de descarga rápida Serie VSC



Mod.	B	D	E	L1	L2	SW	Caudal medio de entrada 1 > 2 [caudal a 6 bar, ΔP 1 bar] (NI/min)	Caudal medio de escape 2 > 3 [caudal a 6 bar, ΔP 1 bar] (NI/min)	Presión mín. de accionamiento (bar)	Presion máx de trabajo (bar)	
VSC 588-1/8	1/8	28	17.5	36.5	25	14	G1/8	630	940	0.5	12
VSC 544-1/4	1/4	33	20.5	42	28.5	17	G1/4	860	1600	0.3	12
VSC 522-1/2	1/2	43	27	57.5	39.5	24	G1/2	4700	6250	0.2	12

VÁLVULAS DE DESCARGA RÁPIDA SERIE VSC - VSO

Válvulas con descarga regulable de sobrepresión Mod. VMR 1/8-B10

Puertos: G1/8



» Permite mantener la presión al valor ajustado en forma constante, mandando la sobrepresión a la descarga

La válvula ajustable Mod. VMR 1/8-B10 permite descargar la sobrepresión que puede ser generada en un sistema.

CARACTERÍSTICAS GENERALES

Grupo válvulas	válvulas automáticas
Construcción	de membrana
Materiales	cuerpo en latón - muelle en acero zincado - juntas en NBR
Montaje	en cualquier posición
Conexiones	G1/8
Temperatura de trabajo	-5°C ÷ 50°C (con punto de rocío del fluido más bajo que 2°C al min. Temperatura de trabajo)
Fluido	Aire filtrado, sin lubricación. En caso de usar aire lubricado, recomendamos utilizar aceite ISO VG32 y no interrumpir la lubricación.

DIAGRAMA DE CAUDAL y ESQUEMAS DE FUNCIONAMIENTO

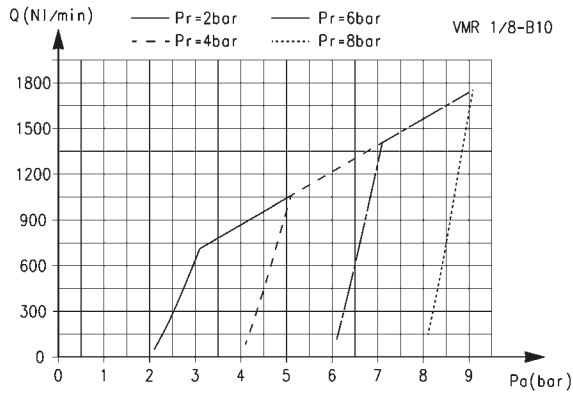
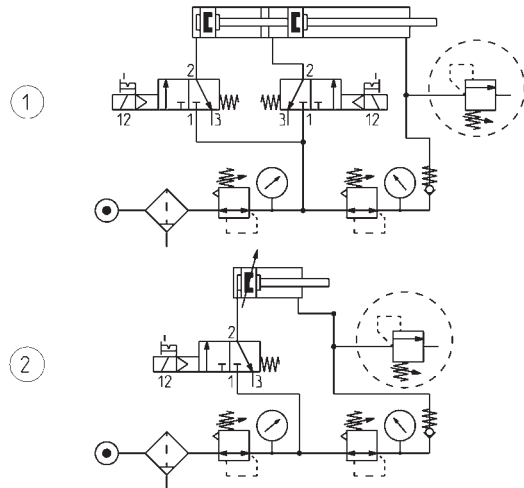


DIAGRAMA DE CAUDAL

Pa = Presión de entrada
 Pr = Presión regulada
 Q = Caudal

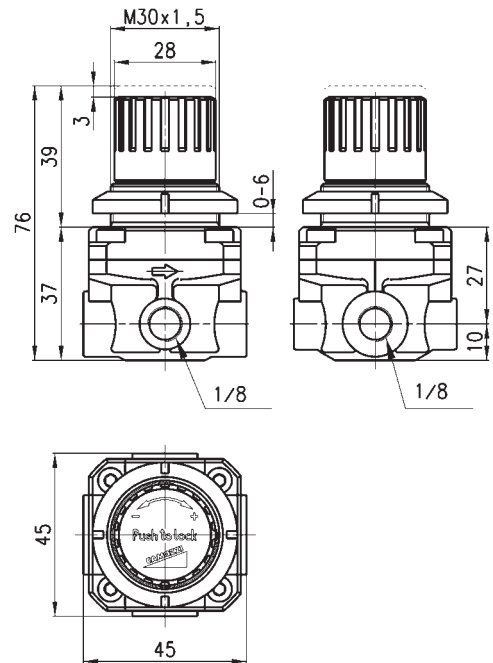
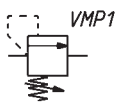


ESQUEMA DE FUNCIONAMIENTO 1: descarga de la superpresión en la cámara de un cilindro o en un depósito cuando sea superado el valor programado.

ESQUEMA DE FUNCIONAMIENTO 2: la válvula de máxima presión regulable VMR permite a la presión en la cámara de un cilindro o en un depósito descargarse en atmósfera cada vez que sea superado el valore de regulación programado.

VÁLVULA MOD. VMR 1/8-B10

Válvula de presión máxima regulable Mod. VMR 1/8-B10



Mod.	Presión de trabajo (bar)
VMR 1/8-B10	1 ÷ 8

Válvulas de Bloqueo Serie VBO - VBU

Válvulas unidireccionales (VBU) y bidireccionales (VBO)
Puertos G1/8, G1/4, G3/8 y G1/2

VÁLVULAS DE BLOQUEO SERIE VBO, VBU



Estas válvulas de bloqueo unidireccional y bidireccional fueron diseñadas para poder montarse directamente en los puertos de los cilindros. Pueden ser usadas como válvulas de alto caudal para soplar, limpiar piezas, llenado de volúmenes. Para estas aplicaciones se requiere conectar la alimentación al puerto 2 (lado de la rosca macho).

El montaje directo es posible también sobre bloques de distribución y control de fluidos.

- » Serie VBU: válvulas unidireccionales con presión de trabajo desde 0,3 hasta 10 bar
- » Serie VBO: válvulas bidireccionales con presión de trabajo desde 0 hasta 10 bar
- » Montaje directo sobre cilindros o bien bloques de derivación y control de fluidos

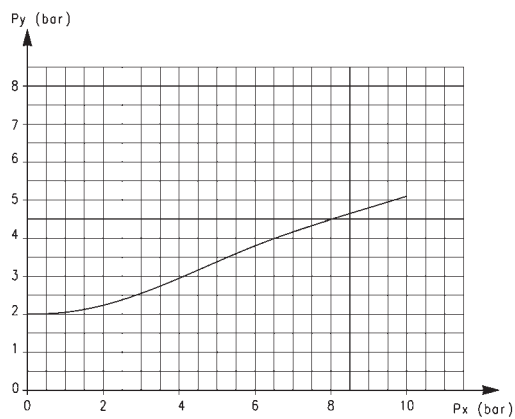
CARACTERÍSTICAS GENERALES

Construcción	tipo asiento
Grupo válvula	válvula de bloqueo unidireccional y bidireccional
Material	latón - juntas de NBR - muelles de acero INOX - PTFE
Fijación	por rosca macho
Conexión	G1/8 - G1/4 - G3/8 - G1/2
Instalación	en cualquier posición
Temperatura de trabajo	0°C ÷ 80°C (con aire seco -20°C)
Presión de trabajo	VBU: 0,3 ÷ 10 bar, VBO: 0 ÷ 10 bar
Presión nominal	6 bar
Caudal nominal	ver grafica
Diámetro nominal	G1/8 ø 5,5 mm - G1/4 ø 8 mm - G3/8 ø 11 mm - G1/2 ø 15 mm
Fluido	Aire filtrado sin lubricación. En caso de usar aire lubricado, recomendamos utilizar aceite ISO VG32 y no interrumpir la lubricación.

EJEMPLO DE CODIFICACIÓN

VB	U	1/8
VB	SERIE: VB	
U	VERSIONES: U = unidireccional O = bidireccional	
1/8	CONEXIONES: G1/8 G1/4 G3/8 G1/2	

PRESIÓN DE PILOTAJE



El diagrama muestra la relación entre la presión de trabajo (Px) y la presión necesaria para accionar la válvula (Py). La presión de trabajo de la válvula de bloqueo unidireccional es 0,3 bar.

DIAGRAMAS DE CAUDAL VÁLVULAS UNIDIRECC. / BIDIRECCIONALES

VÁLVULAS DE BLOQUEO SERIE VBO, VBU

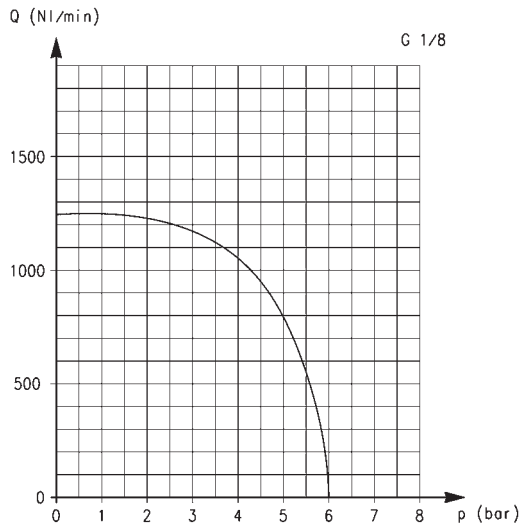


Diagrama de caudal para los modelos VBU y VBO, CONEXIONES G1/8.

Caudal Q (l/min.) es determinada con una presión de 6 bar.

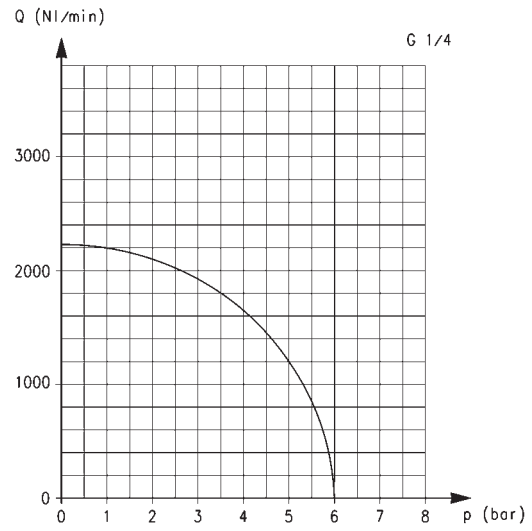


Diagrama de caudal para los modelos VBU y VBO, CONEXIONES G1/4.

Caudal Q (l/min.) es determinada con una presión de 6 bar.

DIAGRAMAS DE CAUDAL VÁLVULAS UNIDIRECC. / BIDIRECCIONALES

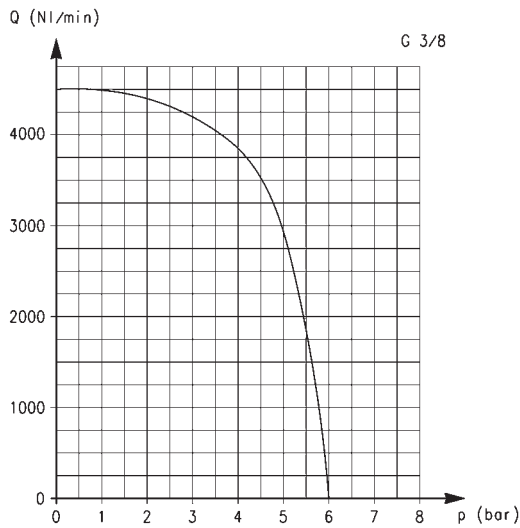


Diagrama de caudal para los modelos VBU y VBO, CONEXIONES G3/8.

Caudal Q (l/min.) es determinada con una presión de 6 bar.

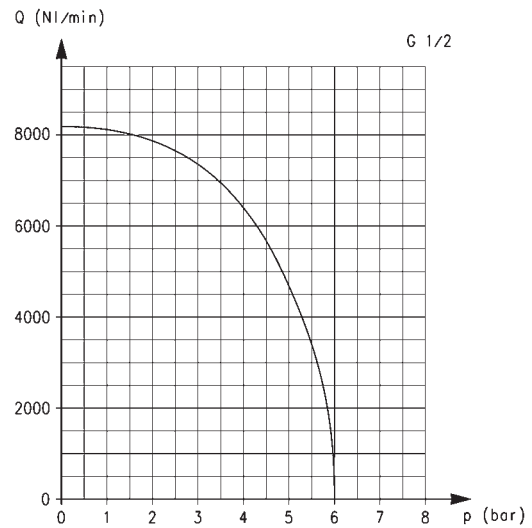


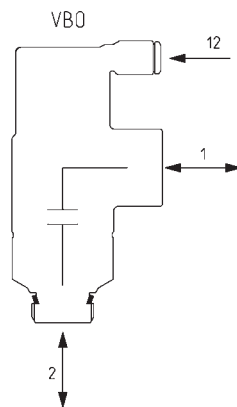
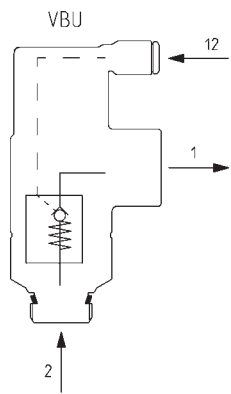
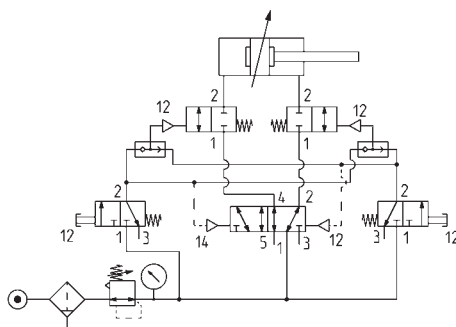
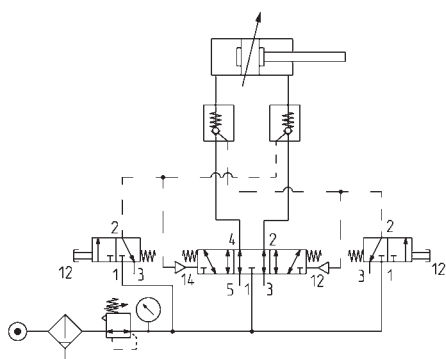
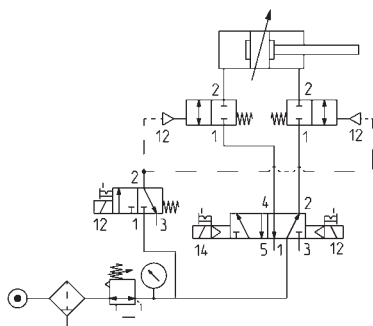
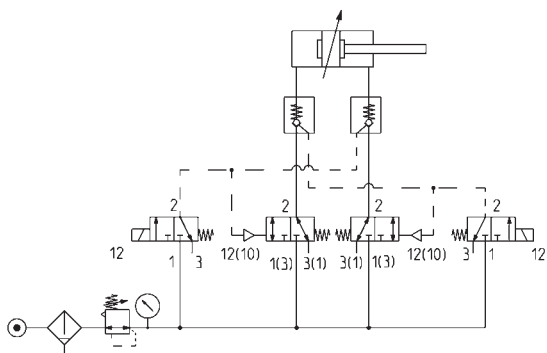
Diagrama de caudal para los modelos VBU y VBO, CONEXIONES G1/2.

Caudal Q (l/min.) es determinada con una presión de 6 bar.

EJEMPLO DE UTILIZACIÓN

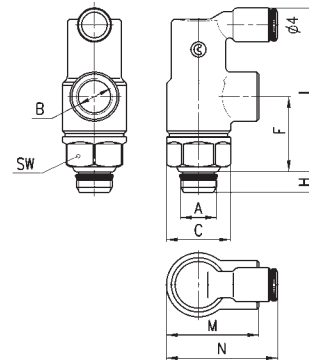
VBU = Válvula de bloqueo UNIDIRECCIONAL

VBO = Válvula de bloqueo BIDIRECCIONAL



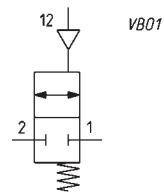
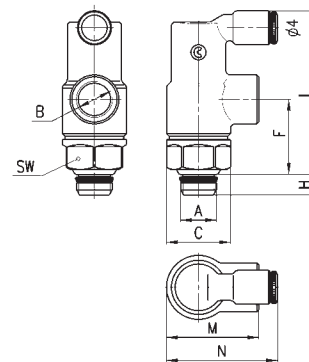
VÁLVULAS DE BLOQUEO SERIE VBO, VBU

Válvulas de bloqueo unidireccionales



DIMENSIONES									
Mod.	A	B	C	F	H	L	M	N	SW
VBU 1/8	1/8	1/8	16,9	20	5,5	43	24,5	30	15
VBU 1/4	1/4	1/4	20,5	25	7	50	32,2	33,5	19
VBU 3/8	3/8	3/8	26,8	33	8	67	40	39,5	24
VBU 1/2	1/2	1/2	30	45,5	9	85,7	52	48	27

Válvulas de bloqueo bidireccional



DIMENSIONES									
Mod.	A	B	C	F	H	L	M	N	SW
VBO 1/8	1/8	1/8	16,9	20	5,5	43	24,5	30	15
VBO 1/4	1/4	1/4	20,5	25	7	50	32,2	33,5	19
VBO 3/8	3/8	3/8	26,8	33	8	67	40	39,5	24
VBO 1/2	1/2	1/2	30	45,5	9	85,7	52	48	27

Válvulas de regulación de caudal Serie SCU-MCU-SVU-MVU-SCO-MCO

Reguladores de flujo unidireccionales y bidireccionales tipo banjo para orientables

Conexiones M5, G1/8, G1/4, G3/8, G1/2



Estos reguladores de flujo unidireccionales y bidireccionales han sido realizados para ser montados directamente en válvulas o cilindros a fin de reducir al máximo las dimensiones. La vasta disponibilidad de racores orientables ha permitido que el regulador esté integrado con el sistema más apto para el tubo que se va a utilizar.

Sólo el tipo G1/2 es suministrado completo de orientables, para todos los otros tipos pedir orientable por separado.

CARACTERÍSTICAS GENERALES

Construcción	de aguja
Grupo válvula	regulador unidireccional y bidireccional
Materiales	cuerpo y tornillo de regulación: conexión M5 en inox; conexiones 1/8 - 1/4 - 3/8 - 1/2 en latón juntas NBR
Sujeción	mediante rosca macho
Conexiones	M5 - G1/8 - G1/4 - G3/8 - G1/2
Instalación	en cualquier posición
Temperatura de trabajo	0°C ÷ 80°C (con aire seco -20°C)
Presión de trabajo	1 ÷ 10 bar
Presión nominal	6 bar
Caudal nominal	ver gráfico
Diámetro nominal	M5 = 1.5 mm - G1/8 = 2 mm - G1/4 = 4 mm - G3/8 = 7 mm - G1/2 = 12 mm
Fluido	aire filtrado

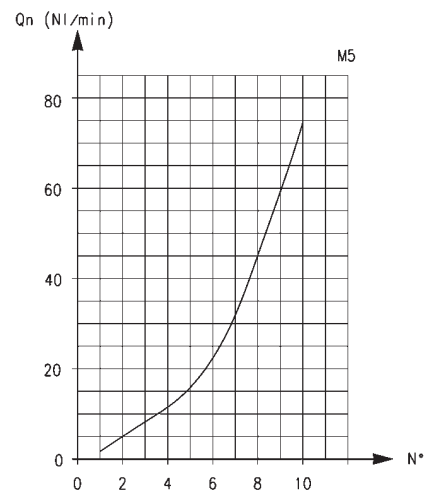
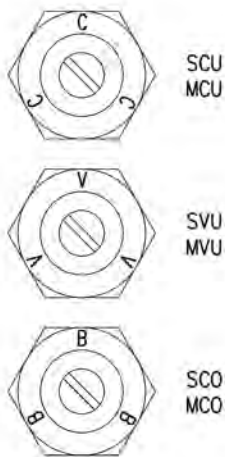
EJEMPLO DE CODIFICACIÓN

M	CU	7	02	-	M5
M	ACCIONAMIENTO: M = manual S = destornillador				
CU	MONTAJE: CU = en cilindro unidireccional VU = en válvula unidireccional CO = bidireccional				
7	CONSTRUCCIÓN: 6 = aguja (regulación destornillador) 7 = aguja (regulación manual)				
02	DIÁMETRO NOMINAL: 02 = ø 1.5 max 04 = ø 2 max 06 = ø 4 max 08 = ø 7 max 10 = ø 12 max				
M5	CONEXIONES: M5 1/8 1/4 3/8 1/2				

VÁLVULAS SERIE SCU, MCU, SVU, MVU, SCO, MCO

Para poder elegir correctamente un regulador de flujo unidireccional proceder de la siguiente forma: calcular la cantidad de aire en NI/min (ver tabla cilindros), establecer en cuánto tiempo tiene que efectuar el cilindro su carrera, controlar el diagrama para ver cuál de los 2 reguladores es el más idóneo.

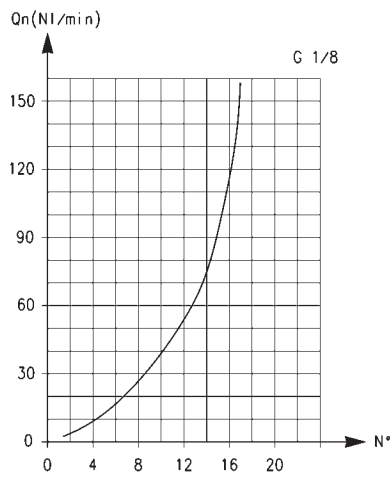
REG. DE FLUJO UNIDIRECCIONALES Y BIDIRECCIONALES



IDENTIFICACIÓN DE DIFERENTES TIPOS:
 SCU - MCU = ensamblados directamente sobre los cilindros
 SVU - MVU = ensamblados directamente sobre las válvulas
 SCO - MCO = ensamble directo sobre cilindros o válvulas

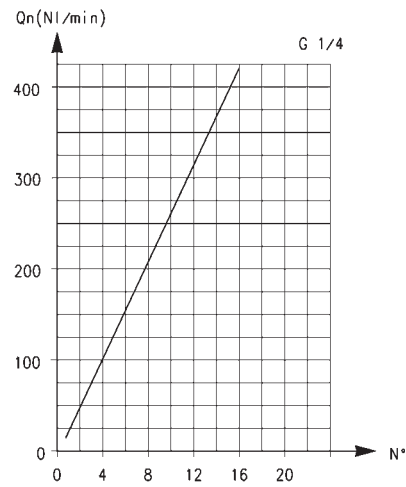
Caudal Q_n (NI/min.) da 2 → 1 con regulador ABIERTO: 70
 Caudal Q_n (NI/min.) da 2 → 1 con regulador CERRADO: 33
 Q_n = Caudal con 6 bar en entrada y con $\Delta P = 1$ bar en salida.
 N° = número vueltas tornillo

CAUDAL DE REG. DE FLUJO UNIDIRECCIONALES Y BIDIRECCIONALES



Caudal Qn (NL/min.) da 2 → 1 con regulador ABIERTO: 200
 Caudal Qn (NL/min.) da 2 → 1 con regulador CERRADO: 70

Qn = caudal con 6 bar en entrada y con ΔP = 1 bar en salida
 N° = número vueltas tornillo.

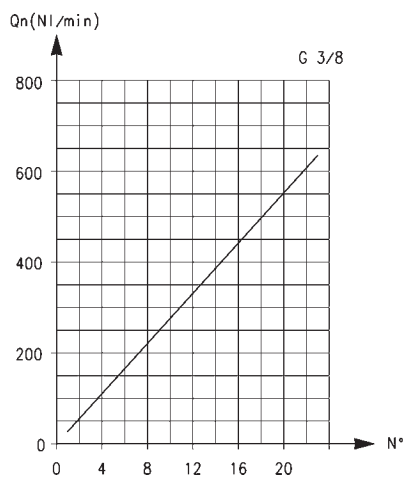


Caudal Qn (NL/min.) da 2 → 1 con regulador ABIERTO: 530
 Caudal Qn (NL/min.) da 2 → 1 con regulador CERRADO: 160

Qn = caudal con 6 bar en entrada y con ΔP = 1 bar en salida
 N° = número vueltas tornillo.

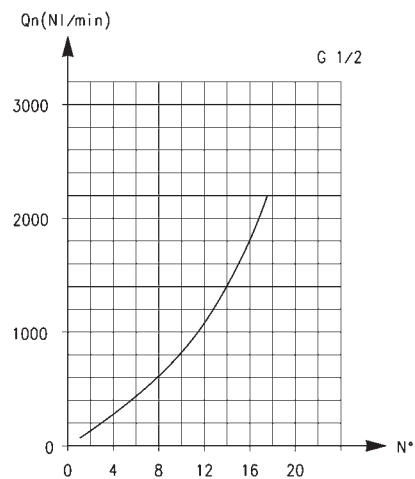
VÁLVULAS SERIE SCU, MCU, SVU, MVU, SCO, MCO

CAUDAL DE REG. DE FLUJO UNIDIRECCIONALES Y BIDIRECCIONALES



Caudal Qn (NL/min.) da 2 → 1 con regulador ABIERTO: 710
 Caudal Qn (NL/min.) da 2 → 1 con regulador CERRADO: 410
 Qn = caudal con 6 bar en entrada y con ΔP = 1 bar en salida

N° = número vueltas tornillo.



Caudal Qn (NL/min.) da 2 → 1 con regulador ABIERTO: 2570
 Caudal Qn (NL/min.) da 2 → 1 con regulador CERRADO: 1330
 Qn = caudal con 6 bar en entrada y con ΔP = 1 bar en salida

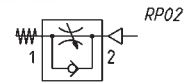
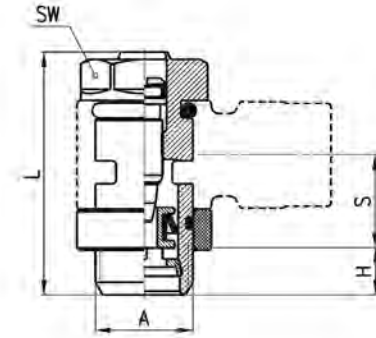
N° = número vueltas tornillo.

Reguladores de flujo unidireccionales Serie SCU



Para montaje sobre cilindros de simple y doble efecto.
Mando de la regulación por medio de un destornillador.
Conexiones M5, G1/8, G1/4 y G3/8.

Ensamblados mediante racores orientables modelo 6610; 6620; 1610; 1620; 2023; 1170.



Nota: Los reguladores de flujo de M5 se tienen que acoplar mediante racores orientables M6.

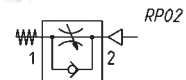
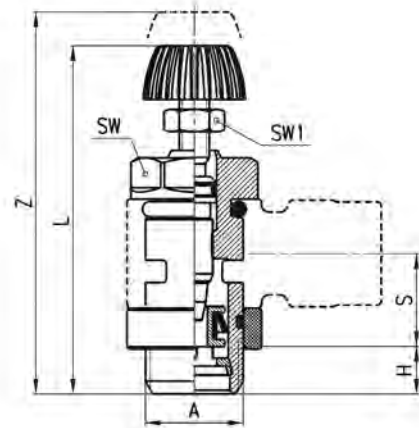
DIMENSIONES					
Mod.	A	H	L	S	SW
SCU 602-M5	M5	3,5	21,5	5,5	8
SCU 604-1/8	G1/8	5	31,5	12,5	12
SCU 606-1/4	G1/4	6	32,5	12,5	15
SCU 608-3/8	G3/8	7	40,5	12,5	18

Reguladores de flujo unidireccionales Serie MCU



Para montaje sobre cilindros de simple y doble efecto. Mando de la regulación por medio de un vástago moleteado accionable manualmente.
Conexiones M5, G1/8, G1/4 e G3/8.

Ensamblados mediante racores orientables modelo 6610; 6620; 1610; 1620; 2023; 1170.



Nota: Los reguladores de flujo de M5 se tienen que acoplar mediante racores orientables M6.

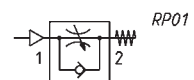
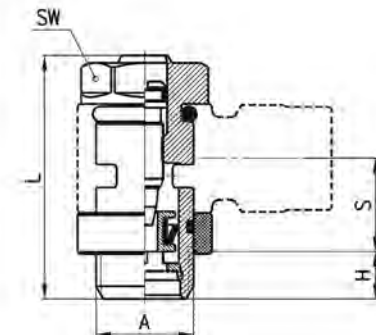
DIMENSIONES							
Mod.	A	H	L	S	SW	SW1	Z
MCU 702-M5	M5	3,5	31	5,5	8	5,5	35
MCU 704-1/8	G1/8	5	41	12,5	12	7	46
MCU 706-1/4	G1/4	6	43,5	12,5	15	7	49
MCU 708-3/8	G3/8	7	52,5	12,5	18	10	60,5

Reguladores de flujo unidireccionales Serie SVU



Para montaje sobre válvulas.
Mando de la regulación por medio de un destornillador.
Conexiones M5, G1/8 y G1/4.

Ensamblados mediante racores orientables modelo 6610; 6620; 1610; 1620; 2023; 1170.



Nota: Los reguladores de flujo de M5 se tienen que acoplar mediante racores orientables M6.

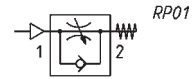
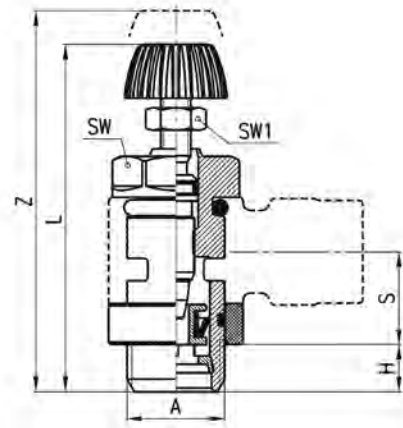
DIMENSIONES					
Mod.	A	H	L	S	SW
SVU 602-M5	M5	3,5	21,5	5,5	8
SVU 604-1/8	G1/8	5	31,5	12,5	12
SVU 606-1/4	G1/4	6	32,5	12,5	15

Reguladores de flujo unidireccionales Serie MVU



Para montaje sobre válvulas. Mando de la regulación por medio de un vástago moleteado accionable manualmente.
Conexiones M5, G1/8 e G1/4.

Ensamblados mediante racores orientables modelo 6610; 6620; 1610; 1620; 2023; 1170.



DIMENSIONES							
Mod.	A	H	L	S	SW	SW1	Z
MVU 702-M5	M5	3,5	31	5,5	8	5,5	35
MVU 704-1/8	G1/8	5	41	12,5	12	7	46
MVU 706-1/4	G1/4	6	43,5	12,5	15	7	49

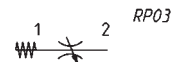
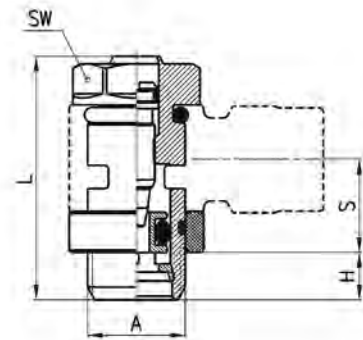
Nota: Los reguladores de flujo de M5 se tienen que acoplar mediante racores orientables M6.

Reguladores de flujo bidireccionales Serie SCO



Mando de la regulación por medio de un destornillador.
Conexiones M5, G1/8 e G1/4.

Ensamblados mediante racores orientables modelo 6610; 6620; 1610; 1620; 2023; 1170; 2905.



DIMENSIONES					
Mod.	A	H	L	S	SW
SCO 602-M5	M5	3,5	21,5	5,5	8
SCO 604-1/8	G1/8	5	31,5	12,5	12
SCO 606-1/4	G1/4	6	32,5	12,5	15

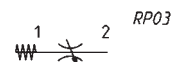
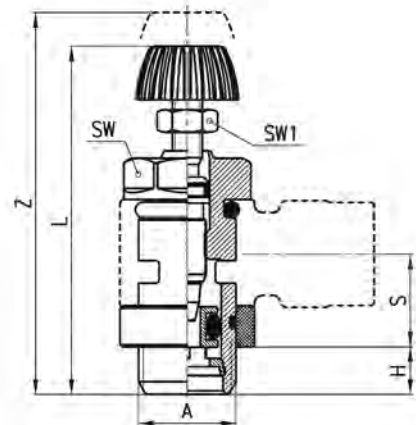
Nota: Los reguladores de flujo de M5 se tienen que acoplar mediante racores orientables M6.

Reguladores de flujo bidireccionales Serie MCO



Mando de la regulación por medio de un vástago moleteado accionable manualmente.
Conexiones M5, G1/8 e G1/4.

Ensamblados mediante racores orientables modelo 6610; 6620; 1610; 1620; 2023; 1170; 2905.



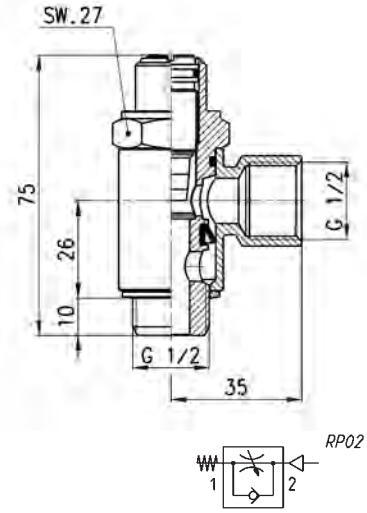
DIMENSIONES							
Mod.	A	H	L	S	SW	SW1	Z
MCO 702-M5	M5	3,5	31	5,5	8	5,5	35
MCO 704-1/8	G1/8	5	41	12,5	12	7	46
MCO 706-1/4	G1/4	6	43,5	12,5	15	7	49

Nota: Los reguladores de flujo de M5 se tienen que acoplar mediante racores orientables M6.

Reguladores de flujo unidireccionales Serie SCU



Para montaje sobre cilindros de simple y doble efecto.
Mando de la regulación por medio de un destornillador.

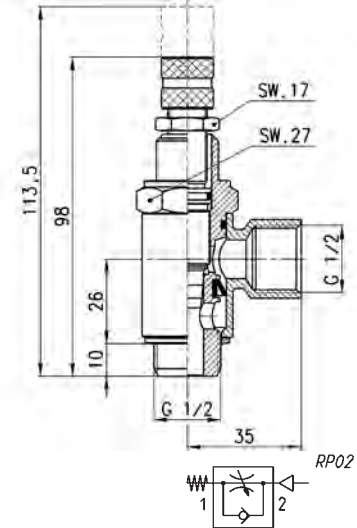


Mod.
SCU 610-1/2

Reguladores de flujo unidireccionales Serie MCU



Para montaje sobre cilindros de simple y doble efecto.
Mando de la regulación por medio de un vástago moleteado accionable manualmente.

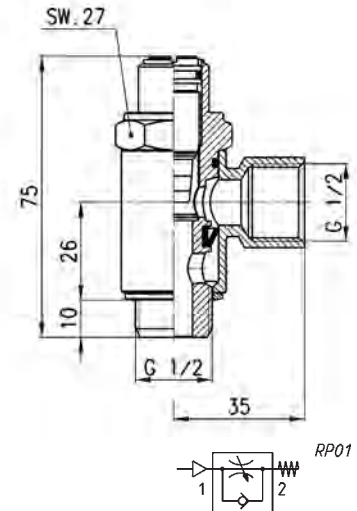


Mod.
MCU 710-1/2

Reguladores de flujo unidireccionales Serie SVU



Para montaje sobre válvulas.
Mando de la regulación por medio de un destornillador.

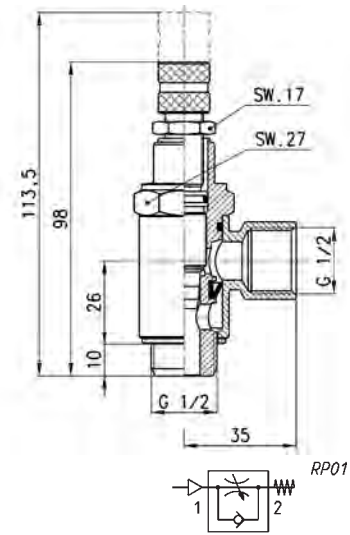


Mod.
SVU 610-1/2

Reguladores de flujo unidireccionales Serie MVU



Para montaje sobre válvulas.
Mando de la regulación por medio de un vástago moleteado accionable manualmente.

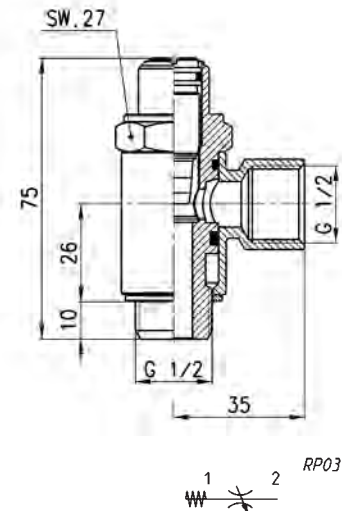


Mod.
MVU 710-1/2

Reguladores de flujo bidireccionales Serie SCO



Mando de la regulación por medio de un destornillador.

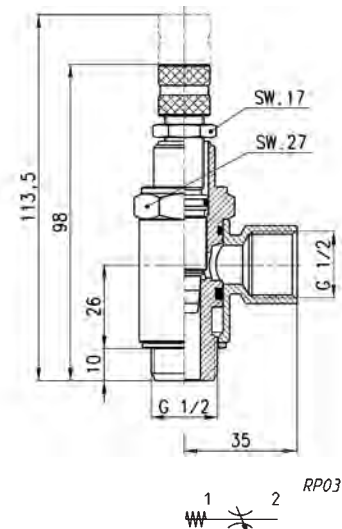


Mod.
SCO 610-1/2

Reguladores de flujo bidireccionales Serie MCO



Mando de la regulación por medio de un vástago moleteado accionable manualmente.

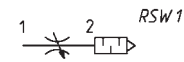
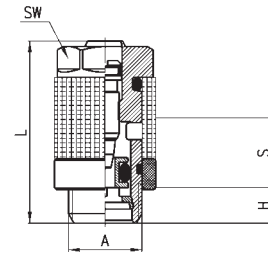


Mod.
MCO 710-1/2

Reguladores de descarga silenciados Mod. SCO + 2905



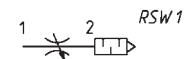
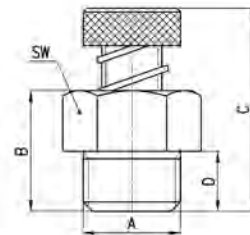
La válvula de regulación de caudal Mod. SCO y el silenciador Mod. 2905 están suministrados por separado.



DIMENSIONES					
Mod.	A	H	L	S	SW
SCO 602-M5+2905 M5	M5	3.5	21.5	5.5	8
SCO 604-1/8+2905 1/8	G1/8	5	31.5	12.5	12
SCO 606-1/4+2905 1/4	G1/4	6	32.5	12.5	15

Regulador de descarga silenciado Serie RSW

Conexiones G1/8, G1/4 y G1/2



DIMENSIONES						
Mod.	A	B	C	D	SW	Q* (NI/min)
RSW 1/8	G1/8	10.5	22	6	13	410
RSW 1/4	G1/4	13	27	7.5	16	650
RSW 3/8	G3/8	16	30	9.5	20	1100
RSW 1/2	G1/2	18	40	10.5	26	1700

* Registrado a 6 bar, flujo libre y máxima apertura de tornillo

Válvulas de regulación de caudal

Serie PSCU, PMCU, PSVU, PMVU, PSCO, PMCO

Reguladores de flujo unidireccionales y bidireccionales tipo banjo con orientable en latón (M5) o en tecnopolímero (G1/8 - G1/4 - G3/8)
Conexiones: M5, G1/8, G1/4, G3/8



Estos reguladores de flujo unidireccionales y bidireccionales han sido diseñados lo más pequeños posible para ser montados directamente en válvulas o cilindros. La gran variedad de conexiones ajustables hace posible de completar el regulador con el sistema más conveniente en relación con la manguera disponible.

Todos los modelos son suministrados completos con banjo y orientable.

CARACTERÍSTICAS GENERALES

Construcción	de aguja
Grupo válvula	regulador unidireccional y bidireccional
Materiales	cuerpo, tornillo de regulación, collarín y inserto = latón - banjo y regulador = tecnopolímero - juntas = NBR
Sujeción	mediante rosca macho
Conexiones	G1/8 - G1/4 - G3/8
Instalación	en cualquier posición
Temperatura de trabajo	0°C ÷ 60°C (con aire seco -20°C)
Presión de trabajo	1 ÷ 10 bar
Presión nominal	6 bar
Caudal nominal	ver gráfico
Díámetro nominal	G1/8 = 2 mm - G1/4 = 4 mm - G3/8 = 7 mm
Fluido	aire filtrado

EJEMPLO DE CODIFICACIÓN

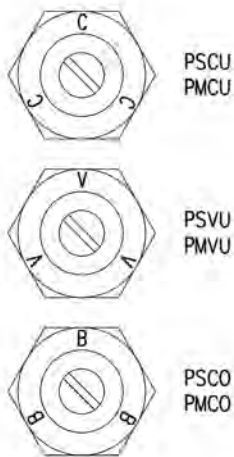
P	M	CU		7	04	-	1/8	-	4
----------	----------	-----------	--	----------	-----------	----------	------------	----------	----------

P	SERIE
M	ACCIONAMIENTO: M = manual S = destornillador
CU	MONTAJE: CU = en cilindro unidireccional VU = en válvula unidireccional CO = bidireccional
7	CONSTRUCCIÓN: 6 = aguja (regulación destornillador) 7 = aguja (regulación manual)
04	CAMPO DE REGULACIÓN: 04 = Ø2 MAX 06 = Ø4 MAX 08 = Ø7 MAX
1/8	CONEXIONES: 1/8 = G1/8 1/4 = G1/4 3/8 = G3/8
4	TUBO: 4 = Ø 4 6 = Ø 6 8 = Ø 8 10 = Ø 10 12 = Ø 12

VÁLVULAS SERIE PSCU, PMCU, PSVU, PMVU, PSCO, PMCO

Para asegurar la correcta elección de regulador de flujo unidireccional proceda como a continuación se menciona:
Calcule la cantidad de aire en NL/min (ver tabla de cilindros); determine el tiempo de la carrera del cilindro; vea en la gráfica cual es el tipo de regulador correcto.

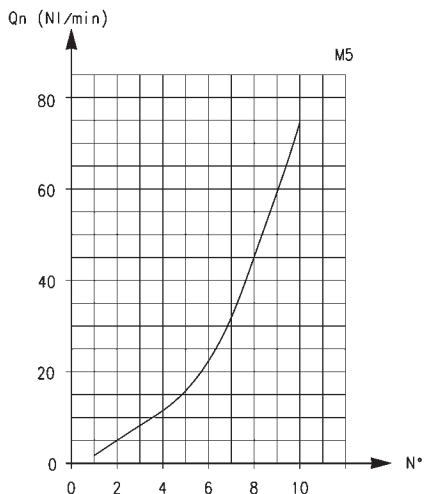
REGUL. DE FLUJO UNIDIRECCIONALES Y BIDIRECCIONALES



IDENTIFICACIÓN DE DIFERENTES TIPOS:

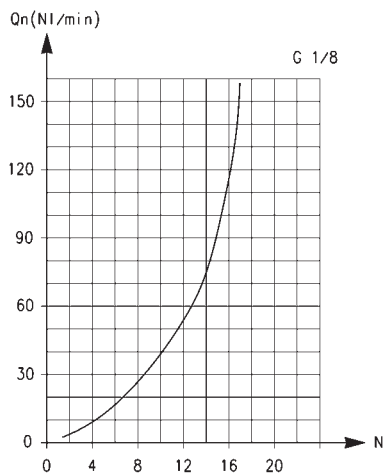
PSCU - PMCU = ensamblados directamente sobre los cilindros
PSVU - PMVU = ensamblados directamente sobre las válvulas
PSCO - PMCO = ensamble directo sobre cilindros o válvulas

CAUDAL DE REG. DE FLUJO UNIDIRECCIONALES Y BIDIRECCIONALES



Caudal Qn (NL/min.) da 2 → 1 con regulador ABIERTO: 70
 Caudal Qn (NL/min.) da 2 → 1 con regulador CERRADO: 33

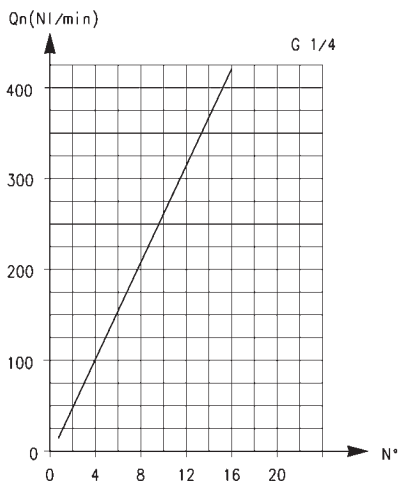
Qn = caudal con 6 bar en entrada y con ΔP = 1 bar en salida
 N° = número vueltas tornillo



Caudal Qn (NL/min.) da 2 → 1 con regulador ABIERTO: 200
 Caudal Qn (NL/min.) da 2 → 1 con regulador CERRADO: 70

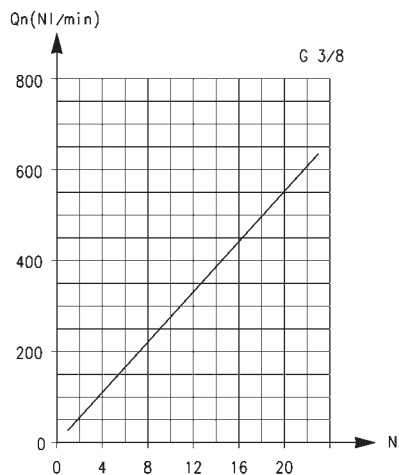
Qn = caudal con 6 bar en entrada y con ΔP = 1 bar en salida
 N° = número vueltas tornillo

CAUDAL DE REG. DE FLUJO UNIDIRECCIONALES Y BIDIRECCIONALES



Caudal Qn (NL/min.) da 2 → 1 con regulador ABIERTO: 530
 Caudal Qn (NL/min.) da 2 → 1 con regulador CERRADO: 160

Qn = caudal con 6 bar en entrada y con ΔP = 1 bar en salida
 N° = número vueltas tornillo



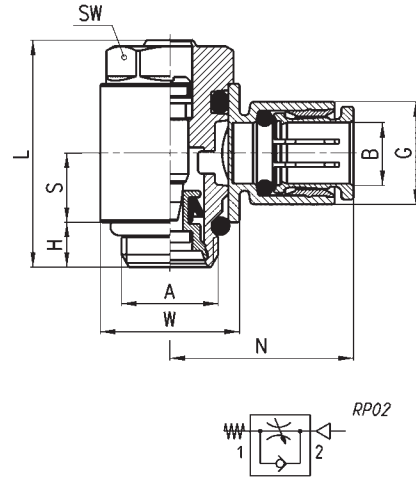
Caudal Qn (NL/min.) da 2 → 1 con regulador ABIERTO: 710
 Caudal Qn (NL/min.) da 2 → 1 con regulador CERRADO: 410

Qn = caudal con 6 bar en entrada y con ΔP = 1 bar en salida
 N° = número vueltas tornillo

Válvulas Serie PSCU



Reguladores de flujo unidireccionales para montaje en cilindros de simple o doble efecto.
Ajuste regulación por medio de destornillador.
Conexiones: G1/8, G1/4 y G3/8.

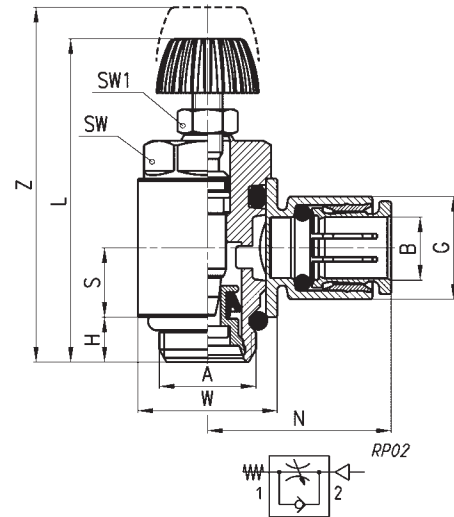


DIMENSIONES									
Mod.	A	B	G	H	L	N	S	W	SW
PSCU 602-M5-4	M5	4	8.6	3.5	21.5	18	5.7	8	8
PSCU 602-M5-6	M5	6	10.4	3.5	21.5	19	5.7	8	8
PSCU 604-1/8-4	G1/8	4	11.6	5	27	21	7.75	14	12
PSCU 604-1/8-6	G1/8	6	11.6	5	27	21	7.75	14	12
PSCU 604-1/8-8	G1/8	8	13.9	5	27	22.5	7.75	14	12
PSCU 606-1/4-6	G1/4	6	13.9	6	30.5	24.5	9.25	18.6	15
PSCU 606-1/4-8	G1/4	8	13.9	6	30.5	24.5	9.25	18.6	15
PSCU 606-1/4-10	G1/4	10	16.1	6	30.5	27	9.25	18.6	15
PSCU 608-3/8-10	G3/8	10	20.2	7	36.5	29	11	22	18
PSCU 608-3/8-12	G3/8	12	20.2	7	36.5	29	11	22	18

Válvulas Serie PMCU



Reguladores de flujo unidireccionales para montaje sobre cilindros simple o doble efecto.
Mando de la regulación por medio de un vástago moleteado accionable manualmente.
Conexiones: G1/8, G1/4 e G3/8.

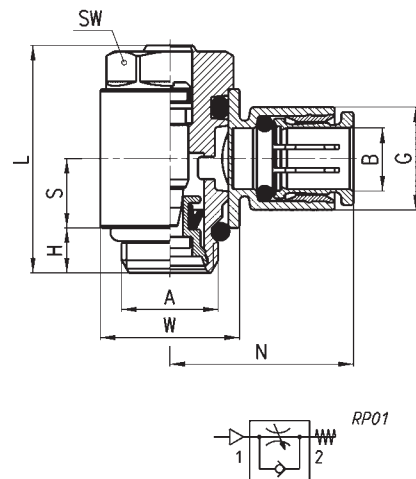


DIMENSIONES											
Mod.	A	B	G	H	L	N	S	W	SW	SW1	Z
PMCU 702-M5-4	M5	4	8.6	3.5	31	18	5.7	8	8	5.5	35
PMCU 702-M5-6	M5	6	10.4	3.5	31	19	5.7	8	8	5.5	35
PMCU 704-1/8-4	G1/8	4	11.6	5	36.5	21	7.75	14	12	7	42.5
PMCU 704-1/8-6	G1/8	6	11.6	5	36.5	21	7.75	14	12	7	42.5
PMCU 704-1/8-8	G1/8	8	13.9	5	36.5	22.5	7.75	14	12	7	42.5
PMCU 706-1/4-6	G1/4	6	13.9	6	42	24.5	9.25	18.6	15	7	48
PMCU 706-1/4-8	G1/4	8	13.9	6	42	24.5	9.25	18.6	15	7	48
PMCU 706-1/4-10	G1/4	10	16.1	6	42	27	9.25	18.6	15	7	48
PMCU 708-3/8-10	G3/8	10	20.2	7	48.5	29	11	22	18	10	56.5
PMCU 708-3/8-12	G3/8	12	20.2	7	48.5	29	11	22	18	10	56.5

Válvulas Serie PSVU



Reguladores de flujo unidireccionales para montaje sobre válvulas.
Ajuste regulación por medio de destornillador.
Conexiones: G1/8, G1/4 y G3/8.



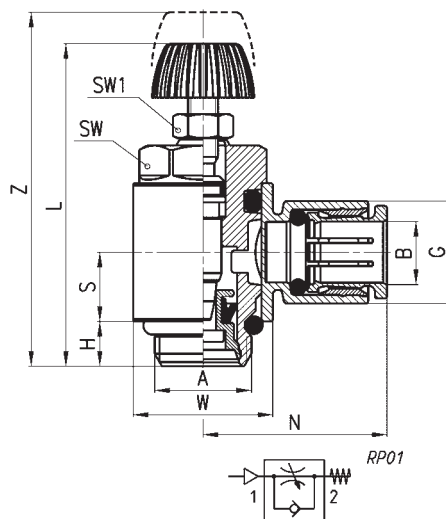
DIMENSIONES									
Mod.	A	B	G	H	L	N	S	W	SW
PSVU 602-M5-4	M5	4	8.6	3.5	21.5	18	5.7	8	8
PSVU 602-M5-6	M5	6	10.4	3.5	21.5	19	5.7	8	8
PSVU 604-1/8-4	G1/8	4	11.6	5	27	21	7.75	14	12
PSVU 604-1/8-6	G1/8	6	11.6	5	27	21	7.75	14	12
PSVU 604-1/8-8	G1/8	8	13.9	5	27	22.5	7.75	14	12
PSVU 606-1/4-6	G1/4	6	13.9	6	30.5	24.5	9.25	18.6	15
PSVU 606-1/4-8	G1/4	8	13.9	6	30.5	24.5	9.25	18.6	15
PSVU 606-1/4-10	G1/4	10	16.1	6	30.5	27	9.25	18.6	15
PSVU 608-3/8-10	G3/8	10	20.2	7	36.5	29	11	22	18
PSVU 608-3/8-12	G3/8	12	20.2	7	36.5	29	11	22	18

Válvulas Serie PMVU



Regulador de flujo unidireccional para montaje en válvula.
Ajuste de instalación por un tornillo estriado operado manualmente.
Conexiones: G1/8, G1/4 y G3/8.

DIMENSIONES											
Mod.	A	B	G	H	L	N	S	W	SW	SW1	Z
PMVU 702-M5-4	M5	4	8.6	3.5	31	18	5.7	8	8	5.5	35
PMVU 702-M5-6	M5	6	10.4	3.5	31	19	5.7	8	8	5.5	35
PMVU 704-1/8-4	G1/8	4	11.6	5	36.5	21	7.75	14	12	7	42.5
PMVU 704-1/8-6	G1/8	6	11.6	5	36.5	21	7.75	14	12	7	42.5
PMVU 704-1/8-8	G1/8	8	13.9	5	36.5	22.5	7.75	14	12	7	42.5
PMVU 706-1/4-6	G1/4	6	13.9	6	42	24.5	9.25	18.6	15	7	48
PMVU 706-1/4-8	G1/4	8	13.9	6	42	24.5	9.25	18.6	15	7	48
PMVU 706-1/4-10	G1/4	10	16.1	6	42	27	9.25	18.6	15	7	48
PMVU 708-3/8-10	G3/8	10	20.2	7	48.5	29	11	22	18	10	56.5
PMVU 708-3/8-12	G3/8	12	20.2	7	48.5	29	11	22	18	10	56.5

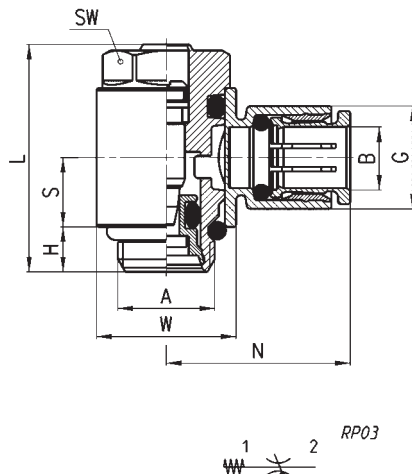


Válvulas Serie PSCO



Regulador de flujo bidireccional.
Ajuste regulación por medio de destornillador.
Conexiones: G1/8, G1/4, y G3/8.

DIMENSIONES										
Mod.	A	B	G	H	L	N	S	W	SW	
PSCO 602-M5-4	M5	4	8.6	3.5	21.5	18	5.7	8	8	
PSCO 602-M5-6	M5	6	10.4	3.5	21.5	19	5.7	8	8	
PSCO 604-1/8-4	G1/8	4	11.6	5	27	21	7.75	14	12	
PSCO 604-1/8-6	G1/8	6	11.6	5	27	21	7.75	14	12	
PSCO 604-1/8-8	G1/8	8	13.9	5	27	22.5	7.75	14	12	
PSCO 606-1/4-6	G1/4	6	13.9	6	30.5	24.5	9.25	18.6	15	
PSCO 606-1/4-8	G1/4	8	13.9	6	30.5	24.5	9.25	18.6	15	
PSCO 606-1/4-10	G1/4	10	16.1	6	30.5	27	9.25	18.6	15	
PSCO 608-3/8-10	G3/8	10	20.2	7	36.5	29	11	22	18	
PSCO 608-3/8-12	G3/8	12	20.2	7	36.5	29	11	22	18	

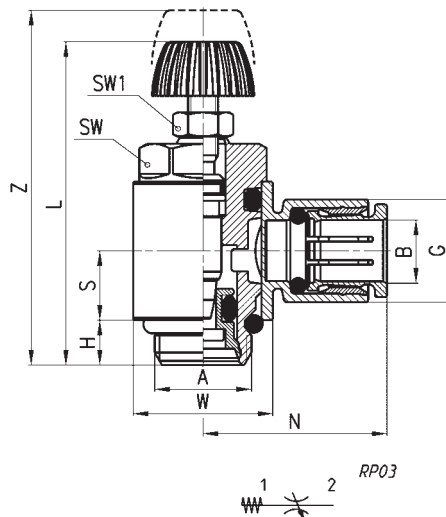


Válvulas Serie PMCO



Regulador de flujo bidireccional.
Ajuste de instalación por un tornillo estriado operado manualmente.
Conexiones: G1/8, G1/4 y G3/8.

DIMENSIONES											
Mod.	A	B	G	H	L	N	S	W	SW	SW1	Z
PMCO 702-M5-4	M5	4	8.6	3.5	31	18	5.7	8	8	5.5	35
PMCO 702-M5-6	M5	6	10.4	3.5	31	19	5.7	8	8	5.5	35
PMCO 704-1/8-4	G1/8	4	11.6	5	36.5	21	7.75	14	12	7	42.5
PMCO 704-1/8-6	G1/8	6	11.6	5	36.5	21	7.75	14	12	7	42.5
PMCO 704-1/8-8	G1/8	8	13.9	5	36.5	22.5	7.75	14	12	7	42.5
PMCO 706-1/4-6	G1/4	6	13.9	6	42	24.5	9.25	18.6	15	7	48
PMCO 706-1/4-8	G1/4	8	13.9	6	42	24.5	9.25	18.6	15	7	48
PMCO 706-1/4-10	G1/4	10	16.1	6	42	27	9.25	18.6	15	7	48
PMCO 708-3/8-10	G3/8	10	20.2	7	48.5	29	11	22	18	10	56.5
PMCO 708-3/8-12	G3/8	12	20.2	7	48.5	29	11	22	18	10	56.5



Válvulas de regulación de caudal Serie TMCU - TMVU - TMCO

Reguladores de flujo unidireccionales y bidireccionales orientables con diámetro nominal 2 - 3,8 - 5,8 - 8 mm
Conexiones: G1/8, G1/4, G3/8, G1/2

VÁLVULAS SERIE TMCU, TMVU, TMCO



Estos reguladores de flujo unidireccionales y bidireccionales Serie TMCU, TMVU y TMCO han sido realizados mejorando las características de caudal y regulación. La construcción permite un montaje simple en cilindros y en valvulas, logrando una regulación gradual de la velocidad del cilindro.

CARACTERÍSTICAS GENERALES

Construcción	de aguja
Grupo válvula	regulador unidireccional y bidireccional
Materiales	latón - tecnopolímero - NBR
Sujeción	mediante rosca macho
Conexiones	G1/8 - G1/4 - G3/8 - G1/2
Instalación	en cualquier posición
Temperatura de trabajo	0°C ÷ 60°C (con aire seco - 20°C)
Presión de trabajo	0,5 ÷ 10 bar
Presión nominal	6 bar
Caudal nominal	ver gráfico
Diámetro nominal	Tubo 4 Ø2 - Tubo 6 Ø3,8 - Tubo 8 Ø5,8 - Tubo 10 e 12 Ø8
Fluido	aire filtrado. En caso de usar aire lubricado, recomendamos utilizar aceite ISO VG32 y no interrumpir la lubricación.

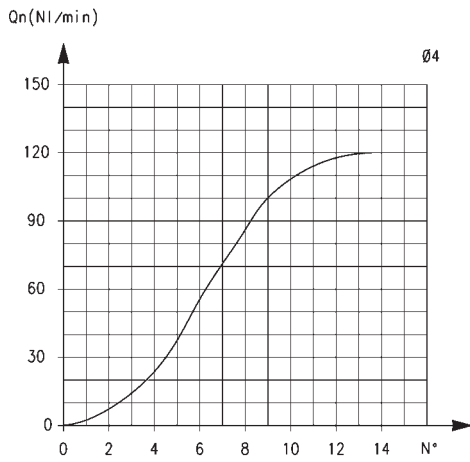
EJEMPLO DE CODIFICACIÓN

TM	CU	9	74	-	1/8	-	6																				
TM	ACCIONAMIENTO: TM = manual																										
CU	MONTAJE / TIPO DE VÁLVULA: CU = en cilindros unidireccional VU = en válvulas unidireccional CO = bidireccional																										
9	CONSTRUCCIÓN: 9 = aguja manual																										
74	CAMPO DE REGULACIÓN: <table border="1"> <thead> <tr> <th></th> <th>paso</th> <th>-</th> <th>Ø tubo</th> </tr> </thead> <tbody> <tr> <td>72 =</td> <td>2</td> <td></td> <td>4</td> </tr> <tr> <td>74 =</td> <td>3.8</td> <td></td> <td>6</td> </tr> <tr> <td>76 =</td> <td>5.8</td> <td></td> <td>8</td> </tr> <tr> <td>78 =</td> <td>8</td> <td></td> <td>10</td> </tr> </tbody> </table>								paso	-	Ø tubo	72 =	2		4	74 =	3.8		6	76 =	5.8		8	78 =	8		10
	paso	-	Ø tubo																								
72 =	2		4																								
74 =	3.8		6																								
76 =	5.8		8																								
78 =	8		10																								
1/8	CONEXIONES: 1/8 1/4 3/8 1/2																										
6	Ø TUBO: 4 6 8 10																										

Para poder elegir correctamente un regulador de flujo unidireccional proceder de la siguiente forma: calcular la cantidad de aire en NI/min (ver tabla cilindros), establecer en cuánto tiempo tiene que efectuar el cilindro su carrera, controlar el diagrama para ver cuál de los 2 reguladores es el más idóneo.

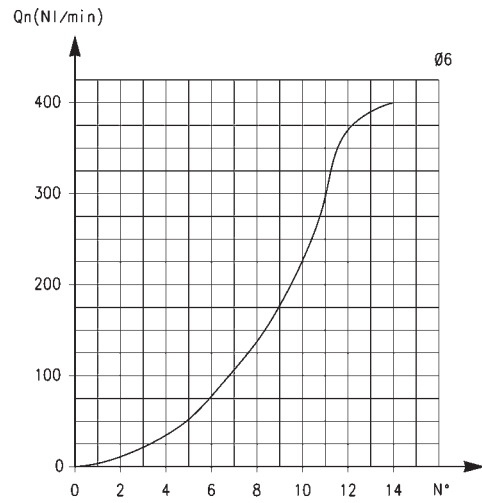
REGULADORES DE CAUDAL UNIDIRECCIONALES Y BIDIRECCIONALES

VÁLVULAS SERIE TMCU, TMVU, TMCO



TUBO Ø4

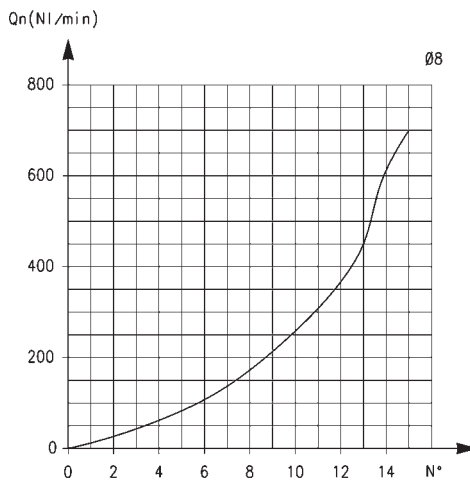
Caudal Qn (NL/min.) da 2 → 1 con regulador ABIERTO: 400
 Caudal Qn (NL/min.) da 2 → 1 con regulador CERRADO: 280
 Nota: Qn se determinó con 6 bar en entrada y con ΔP = 1 bar en salida - N° = número vueltas tornillo



TUBO Ø6

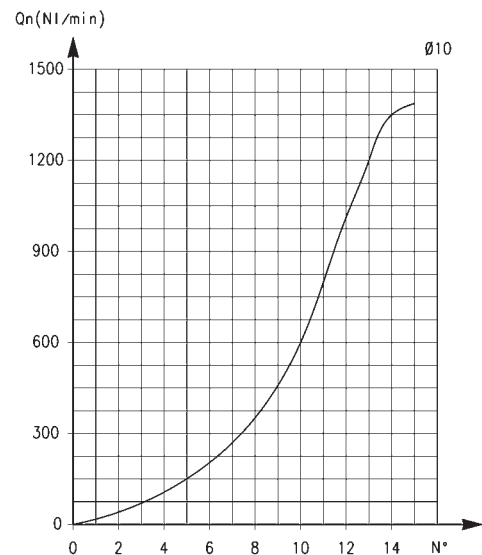
Caudal Qn (NL/min.) da 2 → 1 con regulador ABIERTO: 550
 Caudal Qn (NL/min.) da 2 → 1 con regulador CERRADO: 280
 Nota: Qn se determinó con 6 bar en entrada y con ΔP = 1 bar en salida - N° = número vueltas tornillo

REGULADORES DE CAUDAL UNIDIRECCIONALES Y BIDIRECCIONALES



TUBO Ø8

Caudal Qn (NL/min.) da 2 → 1 con regulador ABIERTO: 890
 Caudal Qn (NL/min.) da 2 → 1 con regulador CERRADO: 460
 Nota: Qn se determinó con 6 bar en entrada y con ΔP = 1 bar en salida - N° = número vueltas tornillo



TUBO Ø10

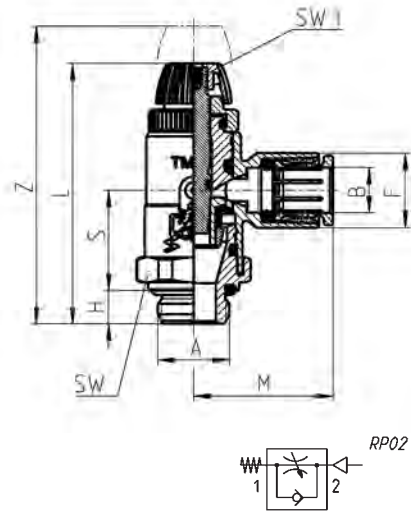
Caudal Qn (NL/min.) da 2 → 1 con regulador ABIERTO: Ø 10-1200/
 Ø12-1250
 Caudal Qn (NL/min.) da 2 → 1 con regulador CERRADO: Ø 10-600/
 Ø12-600
 Nota: Qn se determinó con 6 bar en entrada y con ΔP = 1 bar en salida - N° = número vueltas tornillo

Válvulas Serie TMCU



Regulador de flujo unidireccional para montaje sobre cilindros de simple y doble efecto.
Mando de la regulación por medio de una llave macho exagonal o mediante el vástago moleteado accionable manualmente.
Conexiones G1/8, G1/4, G3/8, G1/2

DIMENSIONES										
Mod.	A	B	F	H	L	M	S	SW	SW1	Z
TMCU 972-1/8-4	G1/8	4	11,5	5	43	21,5	16,5	16	1,5	50
TMCU 974-1/8-6	G1/8	6	11,5	5	43	21,5	16,5	16	1,5	50
TMCU 974-1/4-6	G1/4	6	11,5	6	44	21,5	16,5	17	1,5	51
TMCU 976-1/8-8	G1/8	8	13,5	5	47	25	17,5	19	2,5	54
TMCU 976-1/4-8	G1/4	8	13,5	6	48,5	25	18	19	2,5	55,5
TMCU 976-3/8-8	G3/8	8	13,5	7	49,5	25	18	20	2,5	56,5
TMCU 978-3/8-10	G3/8	10	16	7	51	29	17	25	2,5	59,5
TMCU 978-1/2-10	G1/2	10	16	8	52	29	17	25	2,5	60,5

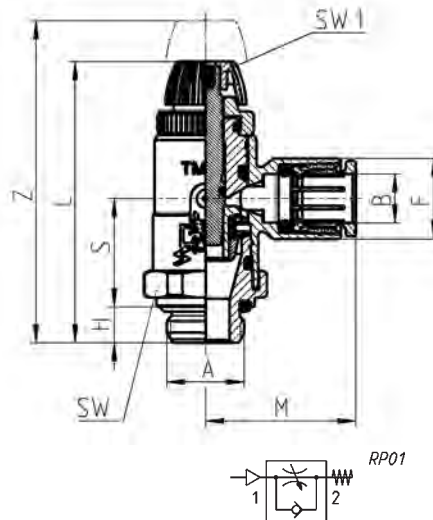


Válvulas Serie TMVU



Regulador de flujo unidireccional para montaje sobre válvulas.
Mando de la regulación por medio de una llave macho exagonal o mediante el vástago moleteado accionable manualmente.
Conexiones G1/8, G1/4, G3/8, G1/2

DIMENSIONES										
Mod.	A	B	F	H	L	M	S	SW	SW1	Z
TMVU 972-1/8-4	G1/8	4	11,5	5	43	21,5	16,5	16	1,5	50
TMVU 974-1/8-6	G1/8	6	11,5	5	43	21,5	16,5	16	1,5	50
TMVU 974-1/4-6	G1/4	6	11,5	6	44	21,5	16,5	17	1,5	51
TMVU 976-1/8-8	G1/8	8	13,5	5	47	25	17,5	19	2,5	54
TMVU 976-1/4-8	G1/4	8	13,5	6	48,5	25	18	19	2,5	55,5
TMVU 976-3/8-8	G3/8	8	13,5	7	49,5	25	18	20	2,5	56,5
TMVU 978-3/8-10	G3/8	10	16	7	51	29	17	25	2,5	59,5
TMVU 978-1/2-10	G1/2	10	18	8	52	29	17	25	2,5	60,5

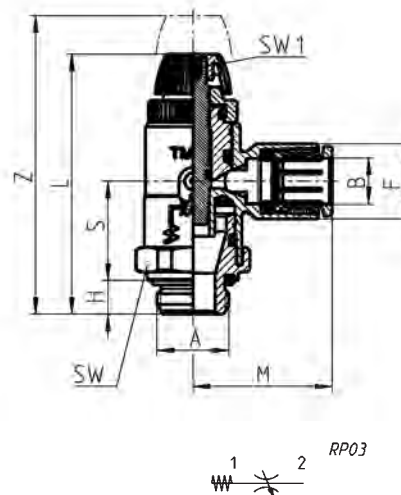


Válvulas Serie TMCO



Regulador de flujo bidireccional.
Mando de la regulación por medio de una llave macho exagonal o mediante el vástago moleteado accionable manualmente.
Conexiones G1/8, G1/4, G3/8, G1/2

DIMENSIONES										
Mod.	A	B	F	H	L	M	S	SW	SW1	Z
TMCO 972-1/8-4	G1/8	4	11,5	5	43	21,5	16,5	16	1,5	50
TMCO 974-1/8-6	G1/8	6	11,5	5	43	21,5	16,5	16	1,5	50
TMCO 974-1/4-6	G1/4	6	11,5	6	44	21,5	16,5	17	1,5	51
TMCO 976-1/8-8	G1/8	8	13,5	5	47	25	17,5	19	2,5	54
TMCO 976-1/4-8	G1/4	8	13,5	6	48,5	25	18	19	2,5	55,5
TMCO 976-3/8-8	G3/8	8	13,5	7	49,5	25	18	20	2,5	56,5
TMCO 978-3/8-10	G3/8	10	16	7	51	29	17	25	2,5	59,5
TMCO 978-1/2-10	G1/2	10	16	8	52	29	17	25	2,5	60,5



Válvulas de regulación de caudal Serie GSCU-GMCU-GSVU GMVU-GSCO-GMCO

Reguladores de flujo unidireccionales y bidireccionales orientables con diámetro nominal 1, 5 - 3,5 - 5 mm
Conexiones: M5, G1/8, G1/4



Estos reguladores de flujo unidireccionales y bidireccionales han sido realizados para ser montados directamente en válvulas o cilindros a fin de reducir al máximo las dimensiones.

CARACTERÍSTICAS GENERALES

Construcción	de aguja
Grupo válvula	regulador unidireccional y bidireccional
Materiales	cuerpo y tornillo de regulación M5 en inox; 1/8 - 1/4 - 3/8 - 1/2 en latón juntas en NBR
Sujeción	mediante rosca macho
Instalación	en cualquier posición
Temperatura de trabajo	0°C ÷ 80°C (con aire seco -20°C)
Presión de trabajo	1 ÷ 10 bar
Presión nominal	6 bar
Caudal nominal	ver gráfico
Diámetro nominal	M5 = 1.5 mm - G1/8 = 2 mm - G1/4 = 4 mm G3/8 = 7 mm - G1/2 = 12 mm
Fluido	aire filtrado

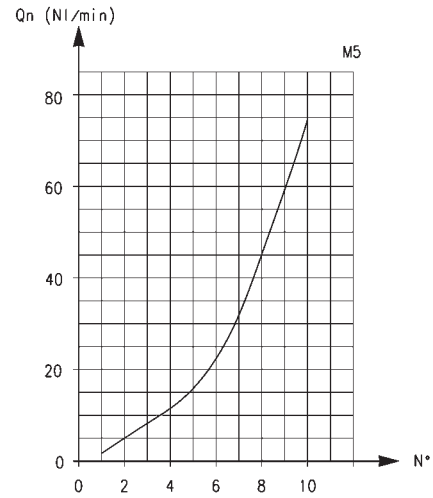
EJEMPLO DE CODIFICACIÓN

GM	CU		9	03	-	1/8	-	6
GM	ACCIONAMIENTO: GM = Manual GS = Destornillador							
CU	MONTAJE: CU = en cilindros unidireccional VU = en válvulas unidireccional CO = bidireccional							
9	CONSTRUCCION: 8 = aguja destornillador 9 = aguja manual							
03	CAMPO DE REGULACIÓN:							
	paso		Ø tubo					
	13 =	1.5	3					
	14 =	1.5	4					
	03 =	3.5	6					
	04 =	3.5	8					
	05 =	5	8					
	06 =	5	10					
1/8	CONEXIONES: M5 1/8 1/4							
6	Ø TUBO: 3 4 6 8 10							

Para poder elegir correctamente un regulador de flujo unidireccional proceder de la siguiente forma: calcular la cantidad de aire en NI/min (ver tabla cilindros) Ø, establecer en cuánto tiempo tiene que efectuar el cilindro su carrera, controlar el diagrama para ver cual de los 2 reguladores es el más idóneo.

REGULADORES DE FLUJO UNIDIRECCIONALES Y BIDIRECCIONALES

VÁLVULAS SERIE GSCU, GMCU, GSCO, GMCO

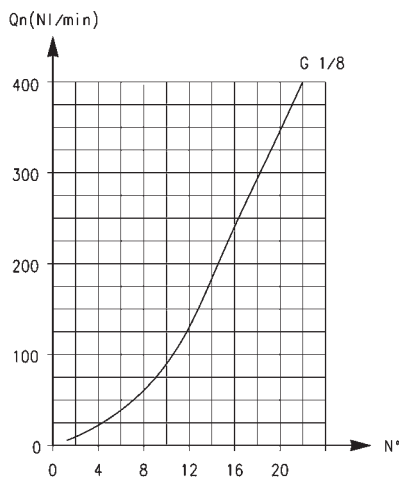


Para poder elegir correctamente un regulador de flujo unidireccional proceder de la siguiente forma: calcular la cantidad de aire en NL/min (ver tabla cilindros), establecer en cuánto tiempo tiene que efectuar el cilindro su carrera, controlar el diagrama para ver cual de los 2 reguladores es el más idóneo. Para los reguladores bidireccionales consultar el diagrama, controlando si el campo de regulación es idóneo para trabajo requerido.

M5

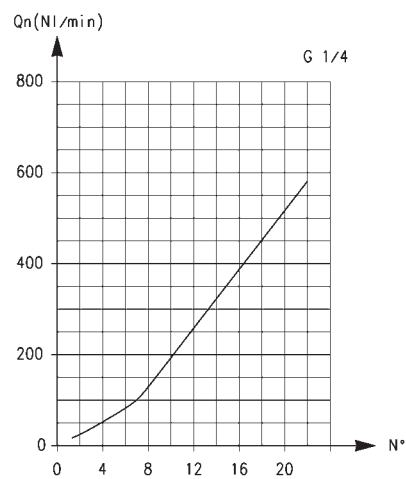
Caudal Qn (NL/min.) da 2 → 1 con regulador ABIERTO: 70
 Caudal Qn (NL/min.) da 2 → 1 con regulador CERRADO: 33
 Nota: Qn se determinó con 6 bar en entrada y con ΔP= 1 bar en salida
 N° = número vueltas tornillo

REGULADORES DE FLUJO UNIDIRECCIONALES Y BIDIRECCIONALES



G1/8

Caudal Qn (NL/min.) da 2 → 1 con regulador ABIERTO: 440
 Caudal Qn (NL/min.) da 2 → 1 con regulador CERRADO: 170
 P.D.: Qn se determinó con 6 bar en entrada y con ΔP= 1 bar en salida
 N° = número vueltas tornillo



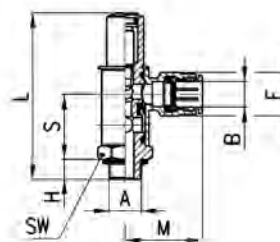
G1/4

Caudal Qn (NL/min.) da 2 → 1 con regulador ABIERTO: 790
 Caudal Qn (NL/min.) da 2 → 1 con regulador CERRADO: 460
 Nota: Qn se determinó con 6 bar en entrada y con ΔP= 1 bar en salida
 N° = número vueltas tornillo

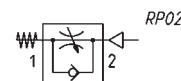
Válvulas Serie GSCU



Regulador de flujo unidireccional para montaje sobre cilindros de simple y doble efecto.
Mando de la regulación por medio de un destornillador.
Conexiones M5, G1/8 y G1/4.



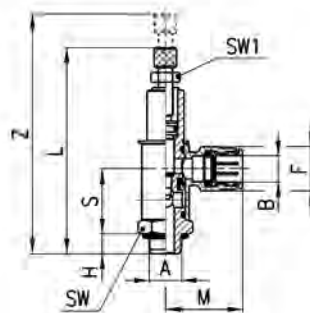
DIMENSIONES								
Mod.	A	B	S	H	L	M	F	SW
GSCU 813-M5-3	M5	3	12	3	27,5	12,5	6,5	8
GSCU 814-M5-4	M5	4	12	3	27,5	19	8,8	8
GSCU 803-1/8-6	G1/8	6	22,5	5	50	26,5	13	14
GSCU 804-1/8-8	G1/8	8	22,5	5	50	28	15	14
GSCU 805-1/4-8	G1/4	8	27	7	67,5	28,5	15	19
GSCU 806-1/4-10	G1/4	10	27	7	67,5	31	17,5	19



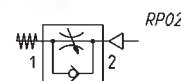
Válvulas Serie GMCU



Regulador de flujo unidireccional para montaje sobre cilindros de simple y doble efecto.
Mando de la regulación por medio de un vástago moleteado accionable manualmente.
Conexiones M5, G1/8 y G1/4.



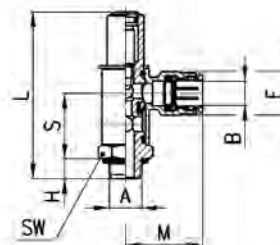
DIMENSIONES										
Mod.	A	B	S	H	L	Z	M	F	SW	SW1
GMCU 913-M5-3	M5	3	12	3	37	42,5	12,5	6,5	8	5,5
GMCU 914-M5-4	M5	4	12	3	37	42,5	19	8,8	8	5,5
GMCU 903-1/8-6	G1/8	6	22,5	5	65,5	72,5	26,5	13	14	7
GMCU 904-1/8-8	G1/8	8	22,5	5	65,5	72,5	28	15	14	7
GMCU 905-1/4-8	G1/4	8	27	7	85	97,5	28,5	15	19	10
GMCU 906-1/4-10	G1/4	10	27	7	85	97,5	31	17,5	19	10



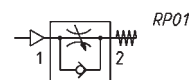
Válvulas Serie GSVU



Regulador de flujo unidireccional para montaje sobre válvulas.
Mando de la regulación por medio de un destornillador.
Conexiones M5, G1/8 y G1/4.



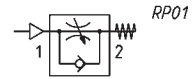
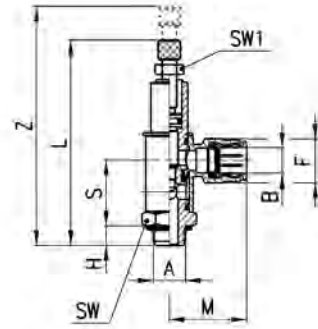
DIMENSIONES								
Mod.	A	B	S	H	L	M	F	SW
GSVU 813-M5-3	M5	3	12	3	27,5	12,5	6,5	8
GSVU 814-M5-4	M5	4	12	3	27,5	19	8,8	8
GSVU 803-1/8-6	G1/8	6	22,5	5	50	26,5	13	14
GSVU 804-1/8-8	G1/8	8	22,5	5	50	28	15	14
GSVU 805-1/4-8	G1/4	8	27	7	67,5	28,5	15	19
GSVU 806-1/4-10	G1/4	10	27	7	67,5	31	17,5	19



Válvulas Serie GMVU



Regulador de flujo unidireccional para montaje sobre válvulas.
Mando de la regulación por medio de un vástago moleteado accionable manualmente.
Conexiones M5, G1/8 y G1/4.

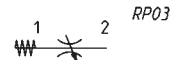
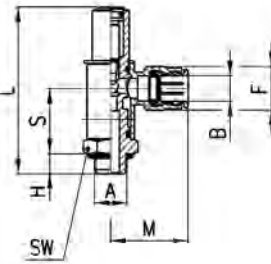


DIMENSIONES										
Mod.	A	B	S	H	L	Z	M	F	SW	SW1
GMVU 913-M5-3	M5	3	12	3	37	42,5	12,5	6,5	8	5,5
GMVU 914-M5-4	M5	4	12	3	37	42,5	19	8,8	8	5,5
GMVU 903-1/8-6	G1/8	6	22,5	5	50	72,5	26	13	14	7
GMVU 904-1/8-8	G1/8	8	22,5	5	50	72,5	28	15	14	7
GMVU 905-1/4-8	G1/4	8	27	7	67,5	97,5	29	15	19	10
GMVU 906-1/4-10	G1/4	10	27	7	67,5	97,5	31	17,5	19	10

Válvulas Serie GSCO



Regulador de flujo bidireccional.
Mando de la regulación por medio de un destornillador.
Conexiones M5, G1/8 y G1/4.

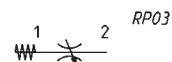
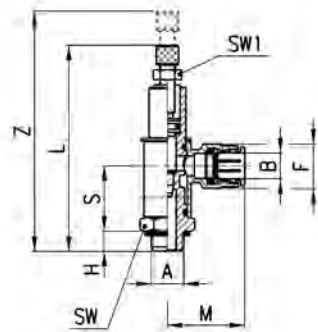


DIMENSIONES									
Mod.	A	B	S	H	L	M	F	SW	
GSCO 813-M5-3	M5	3	12	3	27,5	12,5	6,5	8	
GSCO 814-M5-4	M5	4	12	3	27,5	19	8,8	8	
GSCO 803-1/8-6	G1/8	6	22,5	5	50	26,5	13	14	
GSCO 804-1/8-8	G1/8	8	22,5	5	50	28	15	14	
GSCO 805-1/4-8	G1/4	8	27	7	67,5	28,5	15	19	
GSCO 806-1/4-10	G1/4	10	27	7	67,5	31	17,5	19	

Válvulas Serie GMCO



Regulador de flujo bidireccional.
Mando de la regulación por medio de un vástago moleteado accionable manualmente.
Conexiones M5, G1/8 y G1/4.



DIMENSIONES										
Mod.	A	B	S	H	L	Z	M	F	SW	SW1
GMCO 913-M5-3	M5	3	12	3	37	42,5	12,5	6,5	8	5,5
GMCO 914-M5-4	M5	4	12	3	37	42,5	19	8,8	8	5,5
GMCO 903-1/8-6	G1/8	6	22,5	5	65,5	72,5	26,5	13	14	7
GMCO 904-1/8-8	G1/8	8	22,5	5	65,5	72,5	28	15	14	7
GMCO 905-1/4-8	G1/4	8	27	7	85	97,5	28,5	15	19	10
GMCO 906-1/4-10	G1/4	10	27	7	85	97,5	31	17,5	19	10

Válvulas de regulación de caudal Serie RFU - RFO

Válvulas unidireccionales y bidireccionales

Conexiones: M5, G1/8, G1/4, G3/8, G1/2

Diámetro nominal: M5 = 1,5 mm; G1/8 = 2 y 3 mm;

G1/4 = 4 y 6 mm; G3/8 y G1/2 = 7 mm



- » Serie RFU: válvulas unidireccionales para la regulación de la velocidad de los cilindros.
- » Serie RFO: válvulas bidireccionales para la regulación del flujo de aire o para la regulación de la presurización y despresurización de un depósito - capacidad.

Los reguladores de flujo unidireccionales han sido realizados con conexiones M5, G1/8, G1/4, G3/8 y G1/2.

Las conexiones G1/8 y G1/4 están disponibles cada uno con dos tipos de regulación distinta (ver diagramas).

Las conexiones M5, G3/8 y G1/2, en cambio, han un sólo tipo de regulación. Todos los modelos se pueden montar indistintamente a panel, en cilindros o a pared.

Para la correcta elección de un regulador de flujo proceder de la siguiente forma:

1. calcular la cantidad de aire en NI/min (ver tabla cilindros, sección final del catálogo);
2. establecer en cuanto tiempo va a efectuar el cilindro su carrera;
3. controlar los diagramas de caudal (ver pág. 2/7.20.03 y 2/7.20.04).

CARACTERÍSTICAS GENERALES

Construcción	de aguja
Grupo válvula	regulador unidireccional o bidireccional
Materiales	cuerpo en AL - aguja en latón - juntas en NBR
Sujeción	mediante tornillos en los orificios pasantes del cuerpo o a panel
Conexiones roscadas	M5 - G1/8 - G1/4 - G3/8 - G1/2
Instalación	libre
Temperatura de trabajo	0°C ÷ 80°C (con aire seco - 20°C)
Presión de trabajo	1 ÷ 10 bar (para conexiones roscadas M5 - G1/8 y G1/4) 2 ÷ 10 bar (para conexiones roscadas G3/8 - G1/2)
Presión nominal	6 bar
Caudal nominal	ver gráfico
Diámetro nominal	M5 = 1,5 mm - G1/8 = 2 y 3 mm - G1/4 = 4 y 6 mm - G3/8 y G1/2 = 7 mm
Fluido	aire filtrado

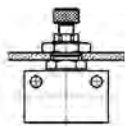
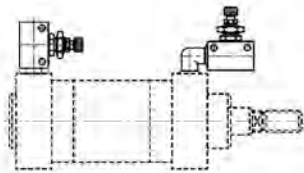
EJEMPLO DE CODIFICACIÓN

RF	U		4	8	2	-	1/8
-----------	----------	--	----------	----------	----------	----------	------------

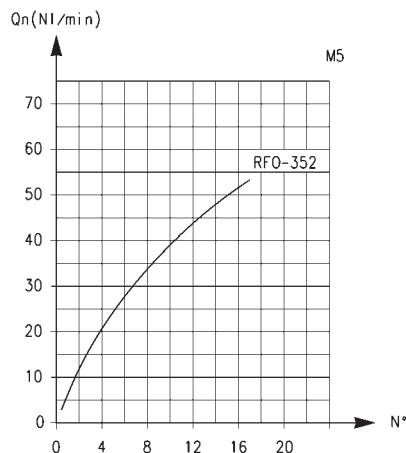
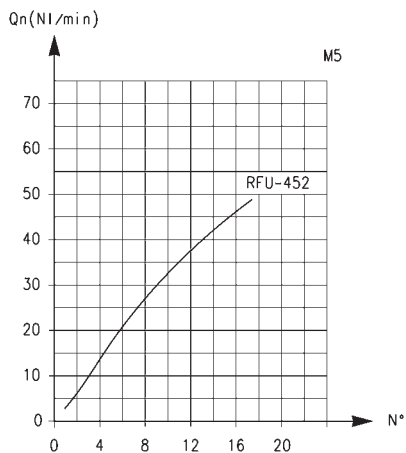
RF	SERIE
U 4	FUNCIÓN: U 4 = unidireccional O 3 = bidireccional
8	CONEXIONES: 4 = G1/4 5 = M5 6 = G3/8 7 = G1/2 8 = G1/8
2	CAMPO DE REGULACIÓN: 2 = Ø 2 max 3 = Ø 3 max 4 = Ø 4 max 6 = Ø 6 max
1/8	CONEXIONES: M5 1/8 1/4 3/8 1/2

VÁLVULAS SERIE RFU Y RFO

EJEMPLOS DE MONTAJE VÁLVULAS SERIE RFO - RFU



DIAGRAMAS DE CAUDAL (1 → 2) VÁLVULAS RFU-RFO, CONEXIONES M5



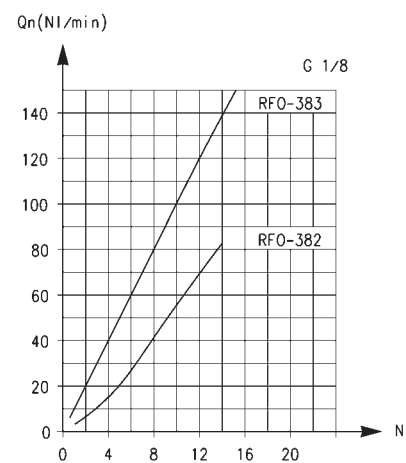
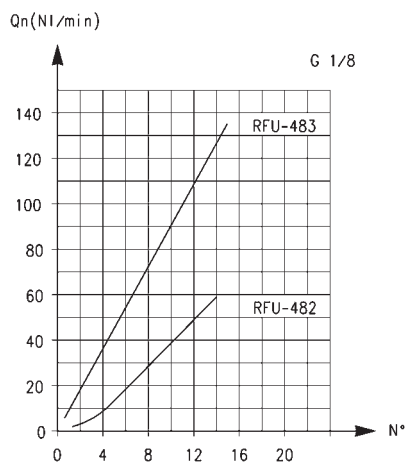
RFU 452-M5: caudal 2 → 1 aguja ABIERTO = 55 NI/min CERRADO = 41 NI/min

RFO 352-M5

Nota: Qn se determinó con 6 bar en entrada y con ΔP = 1 bar en salida - N° = número vueltas tornillo.

Nota: Qn se determinó con 6 bar en entrada y con ΔP = 1 bar en salida - N° = número vueltas tornillo.

DIAGRAMAS DE CAUDAL (1 → 2) VÁLVULAS RFU-RFO, CONEXIONES G1/8



RFU 482-1/8 - RFU 483-1/8

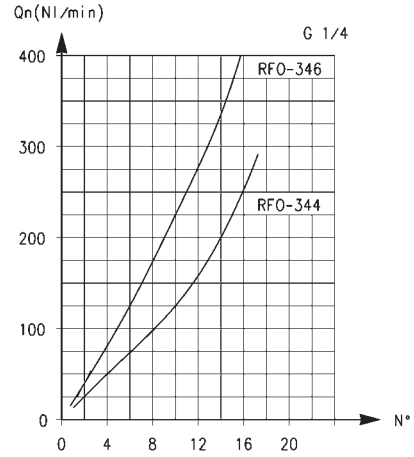
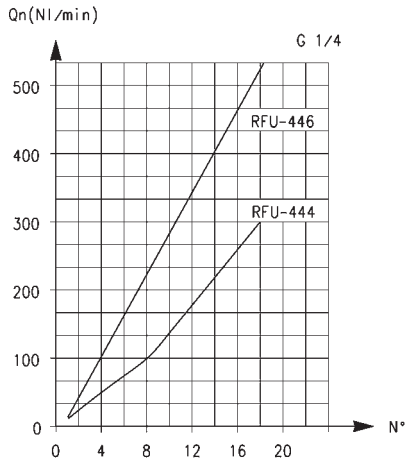
RFO 382-1/8 - RFO 383-1/8

Mod. RFU 482 caudal 2 → 1 aguja ABIERTO = 149 NI/min
CERRADO = 130,5 NI/min
Mod. RFU 483 caudal 2 → 1 aguja ABIERTO = 180 NI/min
CERRADO = 140 NI/min

Nota: Qn se determinó con 6 bar en entrada y con ΔP = 1 bar en salida - N° = número vueltas tornillo.

Nota: Qn se determinó con 6 bar en entrada y con ΔP = 1 bar en salida - N° = número vueltas tornillo.

DIAGRAMAS DE CAUDAL (1 → 2) VÁLVULAS RFU-RFO, CONEXIONES G1/4



RFU 444-1/4 - RFU 446-1/4

Mod. RFU 444 caudal 2 → 1 aguja ABIERTO = 680 NL/min
CERRADO = 534 NL/min

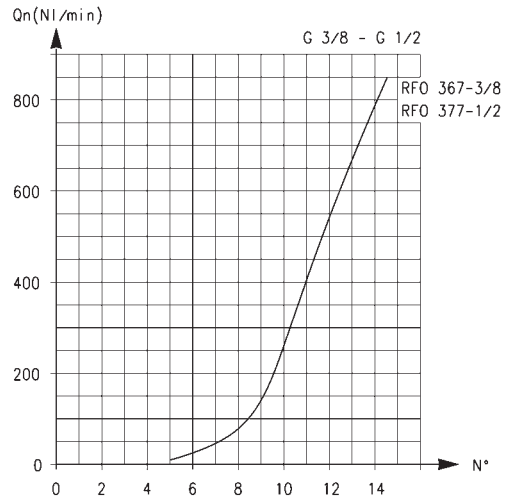
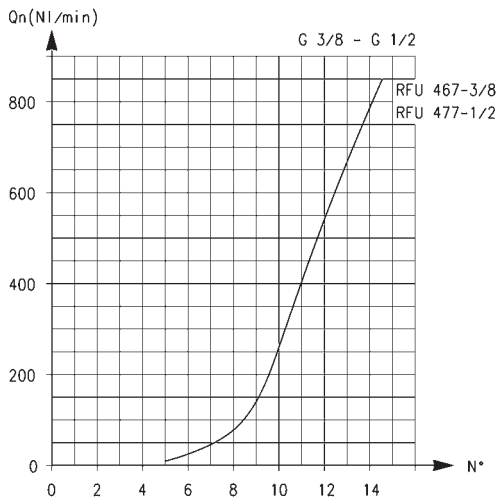
Mod. RFU 446 caudal 2 → 1 aguja ABIERTO = 680 NL/min
CERRADO = 534 NL/min

Nota: Qn se determinó con 6 bar en entrada y con ΔP = 1 bar en salida - N° = número vueltas tornillo.

RFO 344-1/4 - RFO 346-1/4

Nota: Qn se determinó con 6 bar en entrada y con ΔP = 1 bar en salida - N° = número vueltas tornillo.

DIAGRAMAS DE CAUDAL (1 → 2) VÁLVULAS RFU-RFO, CONEXIONES G1/2



RFU 467-3/8 - RFU 477-1/2

Mod. RFU 467 caudal 2 → 1 aguja ABIERTO = 1700 NL/min
CERRADO = 1700 NL/min

Mod. RFU 477 caudal 2 → 1 aguja ABIERTO = 1700 NL/min
CERRADO = 1700 NL/min

Nota: Qn se determinó con 6 bar en entrada y con ΔP = 1 bar en salida - N° = número vueltas tornillo.

RFO 367-3/8 - RFO 377-1/2

Nota: Qn se determinó con 6 bar en entrada y con ΔP = 1 bar en salida - N° = número vueltas tornillo.

Válvulas unidireccionales Serie RFU



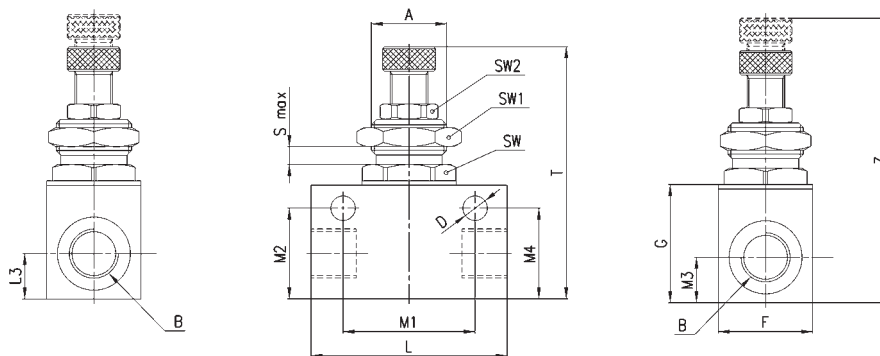
Porque la velocidad de un cilindro se regula interceptando el aire de la cámara que está descargando, se debe conectar el orificio roscado 1 con la entrada del cilindro y el 2 con la utilización de la válvula.

NOTA DE LA TABLA:

* tuerca graneada



RFU1



DIMENSIONES																		
Mod.	∅	A	B	D	F	G	L	M1	M2	M3	L3	M4	T	Z	S _{Max}	SW	SW1	SW2
RFU 452-M5	1.5	M10x1	M5	4.2	14	16	26	18.5	13.2	7	-	13.2	39	44.5	3	12	14	8
RFU 482-1/8	2	M12x1	G1/8	4.5	16	21	34	24.5	16.5	8	-	16.5	46	51	4	14	17	9
RFU 483-1/8	3	M12x1	G1/8	4.5	16	21	34	24.5	16.5	8	-	16.5	46	51	4	14	17	9
RFU 444-1/4	4	M20x1.5	G1/4	6.5	25	30	52	35	24	12	-	24	60	69	7	22	24	14
RFU 446-1/4	6	M20x1.5	G1/4	6.5	25	30	52	35	24	12	-	24	60	69	7	22	24	14
RFU 467-3/8	7	M18x1	G3/8	6.5	27	42	56	43	34.5	14	28	7.5	75	85	8	22	22	*
RFU 477-1/2	7	M18x1	G1/2	6.5	27	42	56	43	34.5	14	28	7.5	75	85	8	22	22	*

Válvulas bidireccionales Serie RFO

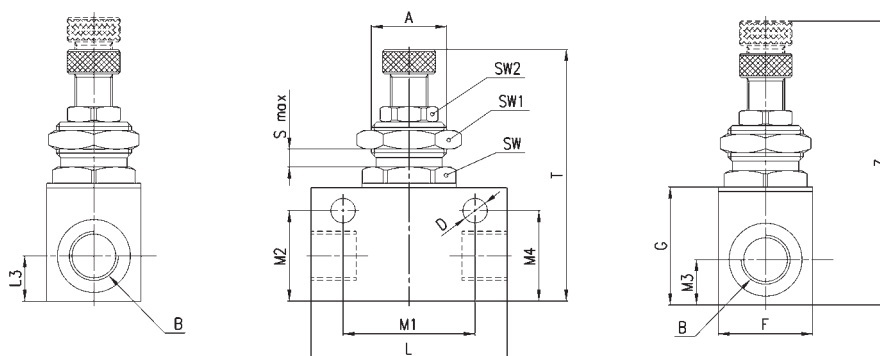


NOTA DE LA TABLA:

* tuerca graneada



RFO1



DIMENSIONES																		
Mod.	∅	A	B	D	F	G	L	M1	M2	M3	L3	M4	T	Z	S _{Max}	SW	SW1	SW2
RFO 352-M5	1.5	M10x1	M5	4.2	14	16	26	18.5	13.2	7	-	13.2	39	44.5	3	12	14	8
RFO 382-1/8	2	M12x1	G1/8	4.2	16	21	34	24.5	16.5	8	-	16.5	46	51	4	14	17	9
RFO 383-1/8	3	M12x1	G1/8	4.5	16	21	34	24.5	16.5	8	-	16.5	46	51	4	14	17	9
RFO 344-1/4	4	M20x1.5	G1/4	6.5	25	30	52	35	24	12	-	24	60	69	7	22	24	14
RFO 346-1/4	6	M20x1.5	G1/4	6.5	25	30	52	35	24	12	-	24	60	69	7	22	24	14
RFO 367-3/8	7	M18x1	G3/8	6.5	27	42	56	43	34.5	14	28	7.5	75	85	8	22	22	*
RFO 377-1/2	7	M18x1	G1/2	6.5	27	42	56	43	34.5	14	28	7.5	75	85	8	22	22	*

Válvulas de regulación de caudal Serie 28

Válvulas de regulación de caudal bidireccionales
Conexiones G1/8, G1/4, G3/8, G1/2

VÁLVULAS SERIE 28

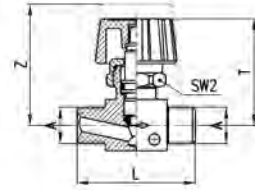


Son válvulas de regulación bidireccionales construidas enteramente de latón niquelado con juntas de goma NBR y mando de tecnopolímero. Son aptas para la regulación de aire comprimido, así como agua y aceites minerales. Para los modelos 2810, 2820, 2819 y 2829 existe la posibilidad de conectar directamente tubo de plástico o tubo de bronce y latón, utilizando la tuerca y las ojivas 1310/1320.

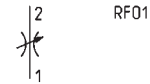
CARACTERÍSTICAS GENERALES

Construcción	de cono
Materiales	cuerpo latón niquelado, pomo tecnopolímero, juntas NBR
Conexiones	G1/8, G1/4, G3/8, G1/2
Instalación	libre
Temperatura de trabajo	0°C + 80°C (con aire seco -20°C)
Presión de trabajo	0 ÷ 10 bar
Caudal nominal	ver tabla

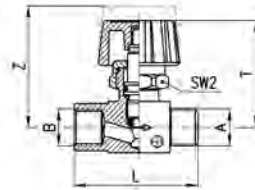
Válvulas Mod. 2810



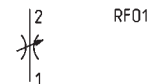
DIMENSIONES								
Mod.	A	L	T	Z	SW2	Δ 1bar NL/min	Flujo libre NL/min	
2810 1/8	G1/8	40	37	42,5	19	415	590	
2810 1/4	G1/4	42	37	42,5	19	508	740	
2810 3/8	G3/8	42	37	42,5	19	620	900	
2810 1/2	G1/2	54	42	48	22	1540	2080	



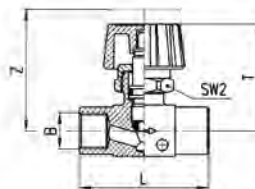
Válvulas Mod. 2820



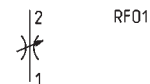
DIMENSIONES								
Mod.	A	B	L	T	Z	SW2	Δ 1bar NL/min	Flujo libre NL/min
2820 1/8	G1/8	G1/8	41	37	42,5	19	400	640
2820 1/4	G1/4	G1/4	44	37	42,5	19	530	840
2820 3/8	G3/8	G3/8	55,5	41,5	48	22	1415	1990
2820 1/2	G1/2	G1/2	59	42	49	22	1520	2150



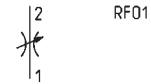
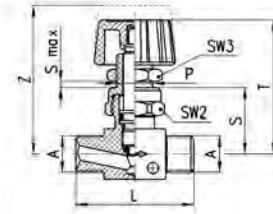
Válvulas Mod. 2830



DIMENSIONES								
Mod.	B	L	T	Z	SW2	Δ 1bar NL/min	Flujo libre NL/min	
2830 1/8	G1/8	42	37	42,5	19	415	635	
2830 1/4	G1/4	46	37	42,5	19	530	850	
2830 3/8	G3/8	62	41,4	48	22	1415	1980	
2830 1/2	G1/2	64	42	49	22	1520	2100	

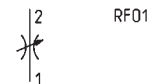
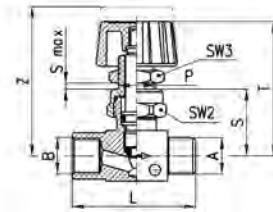


Válvulas Mod. 2819



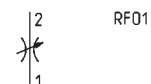
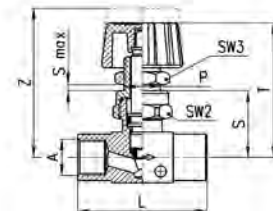
DIMENSIONES										
Mod.	A	L	P	S	T	Z	S _{max}	SW2	SW3	
2819 1/8	G1/8	40	1/4	23	47	52,5	7	19	17	
2819 1/4	G1/4	42	1/4	23	47	52,5	7	19	17	

Válvulas Mod. 2829



DIMENSIONES										
Mod.	A	B	L	P	S	T	Z	S _{max}	SW2	SW3
2829 1/8	G1/8	G1/8	41	1/4	23	47	52,5	7	19	17
2829 1/4	G1/4	G1/4	44	1/4	23	47	52,5	7	19	17

Válvulas Mod. 2839



DIMENSIONES										
Mod.	A	L	P	S	T	Z	S _{max}	SW2	SW3	
2839 1/8	G1/8	42	1/4	23	47	52,5	7	19	17	
2839 1/4	G1/4	46	1/4	23	47	52,5	7	19	17	
2839 3/8	G3/8	62	14X1	28	56,5	63	7	22	17	
2839 1/2	G1/2	64	14X1	29	57	64	7	22	17	

Silenciadores

Serie: 2901 - 2903 - 2921 - 2931 - 2938 - 2939 - 2905

Conexiones: M5, G1/8, G1/4, G3/8, G1/2, G3/4, G1



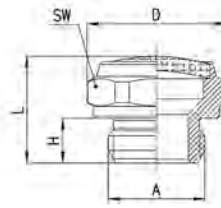
Los silenciadores son elementos indispensables para eliminar o atenuar el ruido característico del aire comprimido durante las fases de descarga. Sus conexiones naturales están siempre situadas sobre descargas de las válvulas a 3/2, 5/2 o 5/3 vías. En fase de mantenimiento se aconseja desengrasar los silenciadores con gasolina o petróleo cuidando de soplar con aire comprimido en la dirección contraria a la de la utilización.

Caudal: medido a 6 bar de entrada y descarga en atmósfera.
 Nivel de ruido: medido a través de una prueba que se lleva a cabo utilizando un fonómetro.
 Colocando el fonómetro a un metro de distancia de la aplicación a la misma altura durante un período de diez segundos, da una lectura media del ruido generado.

CARACTERÍSTICAS GENERALES

Tipo construcción	cuerpo con rosca macho y hembra
Material cuerpo	2901 - 2903: latón 2921 - 2931: acero cobrizo 2938 - 2939: polietileno
Elemento silenciador	2901 - 2903: INOX 2921 - 2931: bronce (sinterizado) 2938 - 2939: polietileno(sinterizado)
Conexiones	M5 - G1/8 - G1/4 - G3/8 - G1/2 - G3/4 - G1

Silenciadores Serie 2901

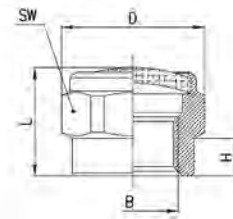


DIMENSIONES									
Mod.	A	D	H	L	SW	Máx presión de trabajo (bar)	Caudal (NI/min)	Ruido db (A)	
2901 M5	* M5	9	4	8.5	8	10	150	66	* elemento silenciador de bronce sinterizado
2901 1/8	G1/8	15.3	5	12	14	10	700	76	
2901 1/4-17	G1/4	18.5	6	14	17	10	1000	78	
2901 1/4-22	G1/4	23.5	6	15	22	10	1600	80	
2901 3/8	G3/8	23.5	7	16	22	10	1500	76	
2901 1/2	G1/2	29.5	8	17.5	27	10	3400	86	
2901 3/4	G3/4	34	9	20	32	6	4100	87	
2901 1	G1	43	11	24.5	40	6	7600	88	

SIL 1



Silenciador Serie 2903

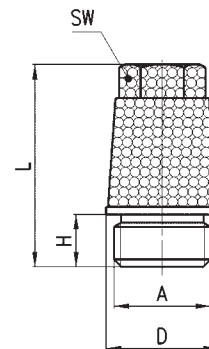


DIMENSIONES								
Mod.	B	D	H	L	SW	Presión máx de trabajo	Caudal NI/min	Ruido db (A)
2903 1/8	G1/8	15,3	4	11	14	10	700	74

SIL 1



Silenciadores Serie 2921

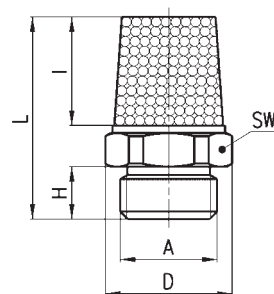


DIMENSIONES								
Mod.	A	D	H	L	SW	Presión máx de trabajo	Caudal NI/min	Ruido db (A)
2921 1/8	G1/8	12	4,5	21,5	8	10	1730	81
2921 1/4	G1/4	15	6	28	10	10	3300	85
2921 3/8	G3/8	19	8	37	13	10	4250	79
2921 1/2	G1/2	23	9	43,5	15	10	6800	87
2921 3/4	G3/4	30	10	56	19	10	9800	84
2921 1	G1	37	12	67	24	10	10900	86

SIL 1



Silenciadores Serie 2931



DIMENSIONES									
Mod.	A	D	H	I	L	SW	Max Presión de trabajo	Caudal NI/min	Ruido db (A)
2931 M5	M5	7,7	4	8	16,5	7	10	450	69
2931 M7	M7	9	5	8,5	20	8	10	1130	76
2931 1/8	G1/8	13	4,5	13	21	12	10	1927	88
2931 1/4	G1/4	16,2	6	16,5	27	15	10	3200	86
2931 3/8	G3/8	20	7	23	35,5	19	10	4560	81
2931 1/2	G1/2	24,5	8	28	42	23	10	6800	87
2931 3/4	G3/4	32	9	37	54	30	10	9600	84
2931 1	G1	38,5	11	47	67	36	10	10800	86

SIL 1



Silenciadores Serie 2938



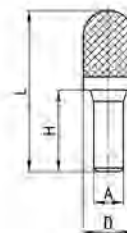
DIMENSIONES							
Mod.	A	D	H	L	Max Presión de trabajo	Caudal NI/min	Ruido db (A)
2938 M5	M5	6,5	4,1	23	10	546	67
2938 1/8	G1/8	12,5	5,7	34	10	1441	75
2938 1/4	G1/4	15,5	7	42,5	10	2752	79
2938 3/8	G3/8	18,5	11,5	67,5	10	4735	73
2938 1/2	G1/2	23,5	11	77	10	8534	86

SIL 1



Temperatura de trabajo:
- 40 / + 80 °C

Silenciadores Serie 2939



DIMENSIONES							
Mod.	øA	D	H	L	Max Presión de trabajo	Caudal NI/min	Ruido db (A)
2939 4	4	7	16	32	10	335	80
2939 6	6	12,5	20,5	45	10	632	79 *
2939 8	8	13,5	21,5	43,5	10	1229	89 *
2939 10	10	15,5	26,5	57,5	10	2650	87 *

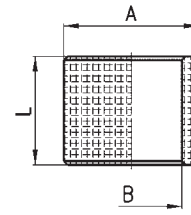
SIL 1



Casquillo silenciador Serie 2905



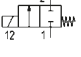
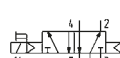


Para valvulas de regulación de la caudal Serie SCO y MCO (ver sección 2/7.05)



DIMENSIONES			
Mod.	A	B	L
2905 1/8	14	10	14.5
2905 1/4	18	13.5	14.5
2905 3/8	21	16.8	14.5

Símbolos neumáticos

SÍMBOLOS NEUMÁTICOS

Símbolo	Tipo	Símbolo	Tipo
ELECTROVÁLVULAS			
EV01	 Electroválvula directamente operada, 2/2 NC	EV19	 Electroválvula, 5/2, monoestable, con suministro de aire separado electropilotos y operador manual biestable
EV02	 Electroválvula directamente operada, 2/2 NO	EV20	 Electroválvula, 5/2, monoestable, (resorte neumático) y operador manual
EV03	 Electroválvula directamente operada, 3/2 NC	EV21	 Electroválvula, 5/2, monoestable, (resorte neumático) y operador manual biestable
EV04	 Electroválvula directamente operada, 3/2 NC, monoestable, con operador manual	EV22	 Electroválvula, 5/2, monoestable, con suministro de aire separado electropilotos, resorte neumático, operador manual biestable
EV05	 Electroválvula directamente operada, 3/2 NO	EV23	 Electroválvula, 5/2, biestable, con operador manual biestable
EV06	 Electroválvula directamente operada, 3/2 NO, monoestable, con operador manual	EV24	 Electroválvula, 5/2, biestable, con operador manual
EV07	 Electroválvula, 3/2 NC con escape rápido	EV25	 Electroválvula, 5/2, biestable, con suministro de aire separado electropilotos y operador manual biestable
EV08	 Electroválvula directamente operada, 3/2 NC, biestable, con operador manual	EV26	 Electroválvula, 5/2, biestable con suministro de aire separado electropilotos y operador manual biestable
EV09	 Electroválvula directamente operada, 3/2 NO, biestable, con operador manual	EV27	 Electroválvula, 5/3 CC, con operador manual
EV10	 Electroválvula, 3/2 NC, monoestable, con operador manual biestable	EV28	 Electroválvula, 5/3 CC, con operador manual biestable
EV11	 Electroválvula, 3/2, monoestable, con suministro de aire separado electropilotos y operador manual biestable	EV29	 Electroválvula, 5/3 CC, con suministro de aire separado electropilotos y operador manual biestable
EV12	 Electroválvula, 3/2 NO, monoestable, con operador manual biestable	EV30	 Electroválvula, 5/3 CC, con suministro de aire separado electropilotos y operador manual biestable
EV13	 Electroválvula, 3/2, monoestable, pcon suministro de aire separado electropilotos y operador manual biestable	EV31	 Electroválvula, 5/3 CO, con operador manual
EV14	 Electroválvula, 3/2, biestable con operador manual biestable	EV32	 Electroválvula, 5/3 CO, con operador manual biestable
EV15	 Electroválvula, 3/2, biestable, con suministro de aire separado electropilotos y operador manual biestable	EV33	 Electroválvula, 5/3 CO, con suministro de aire separado electropilotos y operador manual biestable
EV16	 Electroválvula, 3/2 NC, monoestable, (resorte neumático) y operador manual biestable	EV34	 Electroválvula, 5/3 CO, con suministro de aire separado electropilotos y operador manual biestable
EV17	 Electroválvula, 3/2 NO, monoestable, (resorte neumático) y operador manual biestable	EV35	 Electroválvula, 5/3 CP, con operador manual
EV18	 Electroválvula, 5/2, monoestable, con operador manual biestable	EV36	 Electroválvula, 5/3 CP, con operador manual biestable
		EV37	 Electroválvula, 5/3 CP, con suministro de aire separado electropilotos y operador manual biestable

Símbolo	Tipo
EV38 	Electroválvula, 5/3 CP, con suministro de aire separado electropilotos y operador manual biestable
EV39 	Doble válvula 3/2 NC, electroneumática monestable con operador manual biestable
EV40 	Doble válvula 3/2, electroneumática monoestable con suministro de aire separado electropilotos y operador manual biestable
EV41 	Doble válvula 3/2 NO, electroneumática monoestable, con operador manual biestable
EV42 	Doble válvula 3/2, electron. monoestable, con suministro de aire separado electropilotos y operador manual biestable
EV43 	Válvula doble solenoide, 3/2 NC, NO monoestable, con operador biestable manual
EV44 	Doble válvula 3/2, electron. monoestable, con suministro de aire separado electropilotos y operador manual biestable
EV45 	Electroválvula directamete operada, 3/2, con uso universal posible, puertos 1 y 2 impresos en el cuerpo inversamente
EV46 	Electroválvula operada indirectamente, 2/2 vías NO
EV47 	Electroválvula operada directamente, 2/2 vías NC, con diafragma vinculado
EV48 	Electroválvula operada indirectamente, 2/2 vías NC
EV49 	Electroválvula Booster operada indirectamente, 2/2 vías NC
EV50 	Electroválvula Booster operada indirectamente, 2/2 vías NO
EV51 	Electroválvula Booster operada indirectamente, 3/2 vías NC
EV52 	Electroválvula Booster operada indirectamente, 3/2 vías NO
EV55 	Electroválvula monoestable, 3/2 vías NC, con presión de pilotaje externo y actuador aux. manual biestable
EV54 	Electroválvula monoestable, 3/2 vías NC, con actuador aux. manual monoestable
EV56 	Electroválvula monoestable, 3/2 vías NC, con presión de pilotaje externo y actuador aux. manual monoestable
EV57 	Electroválvula monoestable, 3/2 vías NO, con presión de pilotaje externo y actuador aux. manual monoestable

Símbolo	Tipo
EV58 	Electroválvula monoestable, 3/2 vías NO, con actuador aux. manual monoestable
EV59 	Electroválvula monoestable, 2/2 vías NO, con presión de pilotaje externo y actuador aux. manual monoestable
EV60 	Electroválvula monoestable, 2/2 vías NO, y actuador aux. manual monoestable
EV61 	Electroválvula monoestable, 2/2 vías NC, con presión de pilotaje externo y actuador aux. manual monoestable
EV62 	Electroválvula monoestable, 2/2 vías NC, con actuador aux. manual monoestable
VÁLVULAS OPERADAS NEUMÁTICAMENTE	
VP01 	Válvula operada neumáticamente, 3/2, monoestable, resorte mecánico
VP02 	Válvula operada neumáticamente, 3/2, biestable
VP03 	Válvula operada neumáticamente, 3/2, preferente
VP04 	Válvula operada neumáticamente, 5/2, monoestable, resorte mecánico
VP05 	Válvula operada neumáticamente, 5/2, preferente
VP06 	Válvula operada neumáticamente, 5/2, biestable
VP07 	Válvula operada neumáticamente, 5/2, monoestable, resorte mecánico
VP08 	Válvula operada neumáticamente, 5/3 CC
VP09 	Válvula operada neumáticamente, 5/3 CO
VP10 	Válvula operada neumáticamente, 5/3 CP
VP11 	Válvula doble operada neumáticamente, 3/2, monoestable
VP12 	Válvula doble operada neumáticamente, 3/2, monoestable
VP13 	Válvula doble operada neumáticamente, 3/2, monoestable

Símbolo	Tipo	Símbolo	Tipo
VP14	Válvula neumática operada indirectamente 2/2 vías NC, monoestable	VM19	Válvula sensitiva operada mecánicamente, actuador de rodillo, 5/2, monoestable, resorte mecánico
VÁLVULAS OPERADAS MECÁNICAMENTE		VM20	Válvula sensitiva operada mecánicamente, actuador de rodillo, 5/2, biestable
VM01	Válvula operada mecánicamente, actuador de embolo, 3/2 NC, monoestable, resorte mecánico	VM21	Válvula operada mecánicamente, actuación frontal, 3/2 vías NO, monoestable, con regreso por resorte
VM02	Válvula operada mecánicamente, actuador de embolo, 3/2, monoestable, resorte mecánico	VÁLVULAS OPERADAS MANUALMENTE	
VM03	Válvula operada mecánicamente, actuador de embolo, 3/2 NO, monoestable, resorte mecánico	VN01	Válvula operada manualmente, 3/2, biestable
VM04	Válvula operada mecánicamente, actuador de rodillo, 3/2 NC, monoestable, resorte mecánico	VN02	Válvula operada manualmente, 3/2, biestable, bloqueo en dos posiciones
VM05	Válvula operada mecánicamente, actuador de rodillo, 3/2, monoestable, resorte mecánico	VN03	Válvula operada manualmente, 3/2, biestable
VM06	Válvula operada mecánicamente, actuador de rodillo, 3/2 NO, monoestable, resorte mecánico	VN04	Válvula operada manualmente, 3/2 NC, monoestable, resorte mecánico
VM07	Válvula operada mecánicamente, actuador de palanca unidireccional, 3/2 NC, monoestable, resorte mecánico	VN05	Válvula operada manualmente, 3/2 NO, monoestable, resorte mecánico
VM08	Válvula operada mecánicamente, actuador de palanca unidireccional, 3/2 NC, monoestable, resorte mecánico	VN06	Válvula operada manualmente, 3/2, monoestable, resorte mecánico
VM09	Válvula operada mecánicamente, actuador de embolo, 5/2, monoestable, resorte mecánico	VN07	Válvula de palanca operada manualmente, 3/2, biestable
VM10	Válvula operada mecánicamente, actuador de embolo, 5/2, monoestable, resorte mecánico	VN08	Válvula de palanca operada manualmente, 3/2 biestable
VM11	Válvula operada mecánicamente, actuador de rodillo, 5/2, monoestable, resorte mecánico	VN09	Válvula de palanca operada manualmente, 3/2 NC, monoestable, resorte mecánico
VM12	Válvula operada mecánicamente, actuador de rodillo, 5/2, monoestable, resorte mecánico	VN10	Válvula de palanca operada manualmente, 3/2, biestable
VM13	Válvula operada mecánicamente, actuador de palanca unidireccional, 5/2, monoestable, resorte mecánico	VN11	Válvula de palanca operada manualmente, 3/2, monoestable, resorte mecánico
VM14	Válvula sensitiva operada mecánicamente, 3/2 NO, resorte mecánico	VN12	Válvula operada por pedal, 3/2 NC, monoestable, resorte mecánico
VM15	Válvula sensitiva operada mecánicamente, 3/2 NC, monoestable, resorte mecánico	VN13	Válvula operada manualmente, 5/2, biestable
VM16	Válvula sensitiva operada mecánicamente, actuador de embolo, 5/2, monoestable, resorte mecánico	VN14	Válvula operada manualmente, 5/2, monoestable, resorte mecánico
VM17	Válvula sensitiva operada mecánicamente, actuador de embolo, 5/2, biestable	VN15	Válvula de palanca operada manualmente, 5/2, biestable
VM18	Válvula sensitiva operada mecánicamente 5/2, biestable	VN16	Válvula de palanca operada manualmente, 5/2, biestable

Símbolo	Tipo
VN17	Válvula de palanca operada manualmente, 5/2, monoestable, resorte mecánico
VN18	Válvula operada por pedal, 5/2, biestable
VN19	Válvula operada por pedal, 5/2, monoestable/biestable
VN20	Válvula de palanca operada manualmente, 5/3, estable
VN21	Válvula de palanca operada manualmente, 5/3 CC, monoestable
VN22	Válvula de palanca operada manualmente, 5/3 CO, estable
VN23	Válvula de palanca operada manualmente, a leva 5/3 CO, estable
VN24	Válvula de palanca operada manualmente, a leva 5/3 CO, monoestable
VN25	Válvula de palanca operada manualmente, Jostick

VÁLVULAS NEUMÁTICAS LÓGICAS

AND1	"Y" símbolo neumático
AND2	"Y" Símbolo lógico
OR01	"O" símbolo neumático y selector de circuito
OR02	"O" símbolo lógico
YES1	"SI" símbolo neumático
YES2	"SI" símbolo lógico
NOT1	"NO" símbolo neumático
NOT2	"NO" símbolo lógico
MEM1	"MEMORIA" símbolo neumático
MEM2	"MEMORIA" símbolo lógico

Símbolo	Tipo
AMP1	Amplificador de señal, 3/2 NC, retorno por resorte mecánico
2LB1	Sensor de envío de interrupción Jet
2LB2	Sensor de recepción de interrupción Jet

VÁLVULAS AUTOMÁTICAS

VMP1	Válvula de máxima presión
VSC1	Válvula de escape rápido
VBU1	Válvula de bloqueo unidireccional
VB01	Válvula de bloqueo bidireccional
VNR1	Válvulas anti retorno
VNV1	Válvula check

VÁLVULAS DE CONTROL DE CAUDAL

RFU1	Válvula de control de caudal unidireccional
RFO1	Válvula de control de caudal bidireccional
RP01	Válvula de control de caudal unidireccional
RP02	Válvula de control de caudal unidireccional
RP03	Válvula de control de caudal bidireccional

SILENCIADOR

SIL1	Silenciador
RSW1	Silenciador controlador de escape

Calidad: nuestro compromiso prioritario

Investigación, innovación tecnológica, entrenamiento, respeto por el personal, seguridad ambiental, y cuidado total a los clientes, son todos factores que Camozzi considera estratégicos en el logro de la calidad, reflejando un compromiso total en la búsqueda de la excelencia.

Para Camozzi la calidad es un sistema de calidad que asegure la excelencia, no solamente en el producto final sino en todos los procesos del negocio.



CALIDAD: NUESTRO COMPROMISO PRIORITARIO

Nuestras certificaciones

Una de las principales metas de Camozzi, además de la calidad y la seguridad es la protección del medio ambiente y compatibilidad de nuestras actividades con el contexto territorial en cuál ellas son llevadas a cabo.

Desde 1993 Camozzi ha estado certificado de acuerdo a la norma ISO 9001 y en el 2003 la compañía obtuvo la certificación ISO 14001.

Nello stesso anno il DNV ha certificato il Sistema di gestione Integrato comprendente entrambe le norme. En el mismo año, DNV certificó el Sistema de Administración Integrado que incluye ambas normas. Además, en 2013 Camozzi obtuvo la certificación ISO/TS 16949 para los racores C-Truck en 2013 Camozzi obtuvo la certificación ISO/TS 16949 para la Serie C-Truck y para la Serie 9000 de racores para fuel, que luego pasaron a la nueva edición del IATF Estándar 16949 en 2018.

Desde el 1° Julio 2003, todos los productos comercializados en la Unión Europea y destinados a ser utilizados en áreas potencialmente explosivas, deben ser aprobados de acuerdo a la directiva 94/9/CE mejor conocida como ATEX.

Esta nueva directiva cubre también las partes no eléctricas, por ejemplo válvulas de mando neumáticas deberían ser aprobadas. Desde el 19 Abril 2016 la Directiva ATEX es reemplazada por la nueva directiva 2014/34/EU.

Directivas a cumplir

- Directiva 99/34/EC relacionado con la "Responsabilidad por productos defectuosos" modificada por el Decreto Legislativo 02/02/01 n° 25.
- Directiva 2014/35/UE "Equipos diseñados para uso dentro de ciertos voltajes eléctricos".
- Directiva 2014/30/UE "Compatibilidad Electromagnética EMC" e integraciones relacionadas
- Directiva 2014/34/UE "Atex".
- Directiva 2006/42/CE "Maquinaria".
- Directiva 2014/68/UE "Equipo a presión - PED".
- Directiva 2001/95/CE "Seguridad general de los productos".
- Regulación 1907/2006 relacionada con el Registro, Evaluación, Autorización y Restricción de Químicos (REACH).

Normas técnicas

- ISO 4414 - Potencia de fluidos neumáticos - Reglas generales relacionados con los sistemas.

Notas ambientales

- Empaque: nosotros respetamos el ambiente, usando materiales que pueden ser reciclados.
- El empaque consiste de bolsas plásticas de material PE reciclable y papel.
- Proyectos de Diseño Verde: en el estudio de nuevos productos, siempre es tomado en consideración el impacto ambiental. (Proyecto real, elaboración, etc.).

Información para el uso de los productos Camozzi

Para garantizar el funcionamiento correcto de sus productos, Camozzi proporciona la siguiente información general.

Calidad del aire

Además de respetar los valores límite de presión, fuerza, velocidad, voltaje, temperatura y otros valores que son indicados en las tablas generales de cada producto, otro aspecto a considerar es la calidad del aire comprimido. Mientras que los recursos como electricidad, agua y gas son normalmente suministrados por compañías externas que garantizan su calidad, el aire es producido dentro de la compañía y por lo tanto es el usuario quien tiene que garantizar su calidad.

Esta característica es esencial para un adecuado funcionamiento de los sistemas neumáticos. Un m³ de aire a la presión atmosférica contiene varias substancias:

- más de 150 millones de partículas sólidas con tamaños desde 0,01 µm a 100 µm,
- humos debido a la combustión,
- vapor de agua, del cual la calidad depende de la temperatura, a 30° hay cerca de 30 g/m³ de agua

- aceite, hasta cerca de 0,03 mg
- micro organismos
- así como diferentes contaminantes químicos, olores, etc ...

Al comprimir el aire, en el mismo volumen de 1 m³, encontramos "n" m³ de aire, por lo tanto, las substancias indicadas arriba se incrementan.

Para limitar esto, se instalan filtros, secadores y separadores de aceite a la entrada y salida de los compresores.

A pesar de estas precauciones, el aire, durante su transporte dentro de las mangueras o almacenamiento en tanques, puede recibir partículas de óxido, además una parte del vapor de agua contenido en el aire, al enfriarse, puede pasar del estado gaseoso al estado líquido, pero también puede transformar el humo del aceite que no fue retenido por los filtros previos.

Por esta razón es aconsejable equipar los sistemas o maquinaria con grupos de tratamiento de aire llamadas unidades de mantenimiento FRL.

Tratamiento del aire: clasificación de acuerdo a la norma ISO 8573-1-2010

ISO 8573-1-2010 Clase	Partículas sólidas			Máx. Concentración mg/m ³	Agua		Aceite Contenido total (líquido, aerosol y vapor) mg/m ³	
	Máx. Número de Partículas por m ³ 0,1 - 0,5 µm	0,5 - 1 µm	1 - 5 µm		Agua a presión punto de rocío °C	Líquido g/m ³		
0	Más estricto que la clase 1, definido por el usuario del dispositivo							
1	≤ 20,000	≤ 400	≤ 10	-	≤ - 70°	-	≤ 0,01	
2	≤ 400,000	≤ 6,000	≤ 100	-	≤ - 40°	-	≤ 0,1	
3	-	≤ 90,000	≤ 1,000	-	≤ - 20°	-	≤ 1	
4	-	-	≤ 10,000	-	≤ + 3°	-	≤ 5	
5	-	-	≤ 100,000	-	≤ + 7°	-	-	
6	-	-	-	≤ 5	≤ + 10°	-	-	
7	-	-	-	5 - 10	-	≤ 0,5	-	
8	-	-	-	-	-	0,5 - 5	-	
9	-	-	-	-	-	5 - 10	-	
X	-	-	-	> 10	-	> 10	-	

Estos grupos tienen diferentes funciones: válvulas de aislamiento, reguladores de presión, válvulas de apertura progresiva, y por supuesto filtros. Solamente en algunas aplicaciones, los lubricadores aún se utilizan. En relación al filtrado, hay normas de referencia como la ISO 8573-1-2010 que clasifica al aire de acuerdo a su calidad.

Esta norma define la clase del aire comprimido de acuerdo a la presencia de tres categorías de contaminantes: partes sólidas, agua o vapor de agua, concentración de micro neblina o vapor de aceite.

En general, si no se especifica otra cosa en las características de los componentes, los productos Camozzi requieren una calidad de aire **ISO 8573-1-2010 clase 7-4-4**, lo que significa lo siguiente:

- clase 7

Una concentración máxima de partículas sólidas de 5 mg/m³ es permitida y el tamaño no es declarado.

Los filtros Camozzi están declarados como clase 7, aún cuando los elementos de filtrado tienen una tecnología que permite separar partículas sólidas de tamaño mayor a 25 µm.

El aire que sale de nuestros filtros y es el que está a la entrada de todos los otros componentes, puede contener partículas sólidas con una máx. concentración de 5 mg/m³ pero un tamaño máx. de 25 µm.

- clase 4

La temperatura tiene que llegar a ≤ 3° para que el vapor de agua se condense y se haga líquido. Los filtros clásicos tienen características que separan la humedad del aire solamente si está en estado líquido o casi líquido. Es el enfriamiento del aire lo que permite la condensación y entonces la eliminación del agua presente en la forma de vapor de agua.

El flujo de aire que entra en el vaso del filtro experimenta una fase de expansión mínima, (de acuerdo a la ley de los gases, cuando un gas experimenta una súbita expansión, su temperatura baja) seguido por un vortice, que permite que las partículas más pesadas y el vapor de agua, que es condensado debido a la expansión, se adhiere a los lados del vaso y se desliza hacia el sistema de drenado. Excepto por versiones específicas, los filtros Camozzi son declarados ser clase 8. Esto significa que el usuario tiene que instalar secadores en su sistema de producción de aire comprimido que al enfriar el aire, lo dehumedifique.

- clase 4

La concentración de partes de aceite debe ser máximo de 5 mg/m³. Los compresores usan aceite que durante el proceso puede ser introducido dentro del sistema en la forma de aerosol, vapor o líquido.

Este aceite, como todos los otros contaminantes, es transportado por el aire dentro del circuito neumático, y entra en contacto con los sellos de los componentes y posteriormente en el ambiente a través de los escapes de las electroválvulas. En este caso, los filtros coalescentes son usados y estos tienen principios de operación y elementos filtrantes que son diferentes comparados a otros y esto permite agregar esas micro-moléculas de aceite suspendidas en el aire y removerlas.

Los filtros coalescentes Camozzi permiten alcanzar clases 2 y 1. Es importante tener presente que el mejor desempeño es logrado solo por medio de un proceso de filtrado con fases subsecuentes.

Como se ilustra, hay filtros con diferentes características, un filtro muy eficiente para un cierto contaminante, no podría funcionar bien para otros contaminantes. Los elementos filtrantes determinan la clase de los filtros.

Estos elementos deberían ser reemplazados después de un cierto periodo de tiempo o de un cierto número de horas de trabajo.

Estos parámetros varían de acuerdo a las características del aire entrante.

Los filtros Camozzi están subdivididos en diferentes grupos:

- Elemento filtrante 25 µm, clase 7-8-4
- Elemento filtrante de 5 µm, clase 6-8-4
- Elemento filtrante de 1 µm, clase 2-8-2 con pre-filtro clase 6-8-4
- Elemento filtrante de 0,01 µm, clase 1-8-1 con pre-filtro clase 6-8-4 contenido aceite content residual de 0,01 mg/m³
- Carbón activado, clase 1-7-1 con pre-filtro clase 1-8-1 contenido aceite residual de 0,003 mg/m³

Los componentes son engrasados previamente con productos especiales y no necesitan lubricación adicional. En caso que sea necesario lubricar, use aceite ISO VG 32. La cantidad de aceite introducido en el circuito depende de las diferentes aplicaciones. Se sugiere una dosis máxima de 3 gotas por minuto.

Cilindros neumáticos

La elección correcta de la forma de montaje del cilindro en la estructura y la selección del accesorio del vástago para instalarse a cualquier parte móvil, es tan importante como el control de los parámetros como la velocidad, masa y cargas radiales. El control de dichos parámetros debe ser realizado por el usuario. La colocación de los detectores de posición (sensores reed) y sus tiempos de respuesta con los campos magnéticos dependen del tipo y diámetro del cilindro y se deben tomar precauciones para colocarlos apropiadamente. (ver notas en las páginas relativas a los sensores).

No se aconseja el uso de los cilindros como una aplicación de amortiguador o amortiguación neumática. Si se usa para una velocidad muy elevada, se recomienda una deceleración gradual para evitar un violento impacto entre el pistón y la culata del cilindro.

Como valor general, se calcula una velocidad máxima promedio de 1 m/seg. En este caso no se requiere lubricación ya que la lubricación realizada en su montaje es suficiente para garantizar un buen funcionamiento.

Si se requieren velocidades más elevadas, se sugiere una lubricación en las cantidades descritas anteriormente.

Directiva ATEX 2014/34/EU: productos clasificados para su utilización en ambientes potencialmente explosivos



A partir del 19 de Abril 2016 todos los productos que sean comercializados en la Unión Europea y destinados a ser usados en **atmosferas potencialmente explosivas** tienen que ser aprobados de acuerdo a la directiva 2014/34/EU, también conocida como ATEX. Esta nueva directiva también se refiere a productos no eléctricos, como accionadores neumáticos, los cuales necesitan ser aprobados.

Estos son los principales cambios de la nueva directiva 2014/34/EU:

- También aparatos y dispositivos no eléctricos, como cilindros neumáticos, son parte de la directiva
- Los aparatos son asignados a diferentes categorías, las cuales son asignadas a ciertas zonas potencialmente explosivas.
- Los productos son identificados con la marca CE - Ex.
- Las instrucciones para el uso y las declaraciones de conformidad deben ser entregadas con cada producto vendido usado en zonas potencialmente explosivas.
- Productos destinados a ser usados en zonas potencialmente explosivas, debido a la presencia de polvo, son incluidas de la misma forma que los productos destinados a ser usados en zonas con la presencia de gases peligrosos.

Una atmosfera potencialmente explosiva pudiera ser compuesta de gas, niebla, vapor o polvo que pudiera ser creado en procesos de manufactura o en todas esas áreas donde hay una constante o esporádica presencia de sustancias inflamables.

Una explosión puede ocurrir cuando hay una presencia de sustancias inflamables y una fuente de ignición en una atmosfera potencialmente explosiva.

Una fuente de ignición podría ser:

- Eléctrica (arcos eléctricos, corriente inducida, calor generado por el efecto Joule)
- Mecánica (calor entre superficies causada por fricción, chispas generadas por el choque de cuerpos metálicos, descargas electrostáticas, compresión adiabática)
- Química (reacciones exotérmicas entre materiales)
- Flamas. Los productos que están sujetos a esta aprobación son aquellos, los cuales debido a su uso normal o debido a mal funcionamiento tenga una o mas fuentes de ignición para actuar en las atmosferas potencialmente explosivas.

El fabricante debe garantizar que el producto sea conforme a lo declarado y especificado en el marcado del mismo. Además el producto debe estar siempre acompañado de su correspondiente Instrucción.

El constructor de la instalación y/o utilizador debe individualizar la zona de riesgo en la cual se utilicen los productos en referencia a la directiva 99/92/CE y adquirir el producto conforme a la utilización en dicha zona predestinada prestando atención a los escritos en la relativa Instrucción.

Cualquier producto compuesto por dos componentes de diverso marcado; el componente cuya clasificación sea la de categoría más baja determinará la clase de protección de todo el conjunto.

Ejemplo:
Solenoides adaptados para la categoría 3 marcado...
Ex - II 3 Ex...

Y válvula adaptada para la categoría 2...
Ex - II 2 Ex...
El ensamblaje de la válvula con solenoide podrá colocarse únicamente en Categoría 3 o zona 2/22.

Zonas, grupos y categoriass

En los lugares y por la tipología de la instalación sujetos a la directiva 99/92/CE el organismo competente debe efectuar la clasificación de las zonas en cuanto al peligro de formación de atmósferas explosivas por la presencia de gas o polvo.

Los dispositivos para utilización en zonas potencialmente explosivas se dividen en diversos GRUPOS:

GRUPO I: dispositivos usados en minería

GRUPO II: dispositivos usados en instalaciones de superficie

Grupo I: Dispositivos usados en minas

CATEGORIA M1
Funcionando en atmosferas explosivas

CATEGORIA M2
Aparatos no alimentados en atmósferas explosivas

Grupo II: Dispositivos para instalaciones usados en superficies

Categoría del producto	GAS	POLVO
1	Zona 0	Zona 20
2	Zona 1	Zona 21
3	Zona 2	Zona 22

Clasificación de las zonas según la Directiva 99/92/CE

- Categoría 1** Zona 0 - Área en la cual (permanentemente, por períodos largos o a menudo) una atmósfera explosiva está presente, consistiendo en una mezcla de aire y inflamables en forma de gas, vapor o niebla.
Zona 20 - Área en la cual (permanentemente, por períodos largos o a menudo) una atmósfera explosiva está presente en forma de una nube de polvo que sea combustible en el aire.
- Categoría 2** Zona 1 - Área en la cual, durante actividades normales, la formación de una atmósfera explosiva es probable, consistiendo en una mezcla de aire y inflamables en forma de gas, vapor o de niebla.
Zona 21 - Área en la cual, ocasionalmente durante actividades normales, la formación de una atmósfera explosiva es probable, en la forma de una nube de polvo que es combustible en el aire.
- Categoría 3** Zona 2 - Área en la cual, durante actividades normales, la formación de una atmósfera explosiva, consistiendo en una mezcla de aire y inflamables en forma de gas, vapor o niebla no es probable y, siempre que éste deba ocurrir, será solamente de una duración corta.
Zona 22 - Área en la cual, durante actividades normales, la formación de una atmósfera explosiva en forma de una nube de combustible de polvo no es probable y, siempre que éste deba ocurrir, será solamente de una duración corta.

Ejemplo de marcado: II 2 GD c T100°C (T5) -20°C ≤ Ta ≤ 60°C

II	Dispositivos que deben ser utilizados en espacios expuestos a riesgos de una atmósfera explosiva, diferentes de los espacios subterráneos, minas, túneles, etc., indicados según los criterios del apartado I de la Directiva 94/9/CE (ATEX).
2	Dispositivos diseñados para funcionar en conformidad con los parámetros operacionales determinados por el fabricante y garantizar un alto nivel de protección.
GD	Protegido contra gas (G) y polvos explosivos (D).
c	Dispositivos no eléctricos para las atmósferas potencialmente explosivas - Protegidos por una construcción reforzada para seguridad adicional.
T 100°C	Temperatura superficial máxima de 100°C con respecto a los peligros potenciales que pueden resultar con la proximidad de polvos peligrosos.
T5	Temperatura superficial máxima de 100°C con respecto a los peligros potenciales que pueden resultar dentro de ambientes gaseosos
Ta	Temperatura ambiente: -20°C ≤ Ta ≤ 60°C. Gama de temperaturas ambientales (con aire seco).

Grupo I: Clases de temperatura

Temperatura = 150°C
ó también = 450 °C según la capa de polvo acumulado sobre el aparato.

Grupo II: Clases de temperatura

Clases de temp. para gas (G) Temp. superficial admisible

T1	450°C
T2	300°C
T3	200°C
T4	135°C
T5	100°C
T6	85°C

Productos Camozzi certificados ATEX**APARATOS** con directiva ATEX - Grupo II**Cilindros**

Serie	Categoría	Zona	Gas/Polvo
16*	2 DE-3 SE	1/21 DE -2/22 SE	G/D
24*	2 DE-3 SE	1/21 DE-2/22SE	G/D
25*	2 DE-3 SE	1/21 DE-2/22SE	G/D
31-32	2 DE-3 SE	1/21DE-2/22SE	G/D
31-32 Tandem/multi-posición	2 DE	1/21 DE	G/D
40*	2 DE	1/21 DE	G/D
41*	2 DE	1/21 DE	G/D
61*	2 DE-3 SE	1/21 DE-2/22 SE	G/D
63*	2 DE-3 SE	1/21 DE-2/22 SE	G/D
6PF*	2 DE	1/21 DE	G/D
27	2 DE	1/21 DE	G/D
QP-QPR	2 DE-3 SE	1/21 DE-2/22 SE	G/D
QN	3 SE	2/22 SE	G/D
42	2 DE-3 SE	1/21 DE-2/22 SE	G/D
ARP	2	1/21	G/D
QCT-QCB-QXT-QXB	2	1/21	G/D

Sensores

Serie	Categoría	Zona	Gas/Polvo
CSH/CST/CSV	3	2/22	G/D
CSG	3	2/22	G/D

Válvulas

Serie	Categoría	Zona	Gas/Polvo
P	3	2/22	G/D
W	3	2/22	G/D
Y	3	2/22	G/D

Solenoides

Serie	Categoría	Zona	Gas/Polvo
U70	3	2/22	G/D
H801**	2	1/21	G/D

Presostatos

Serie	Categoría	Zona	Gas/Polvo
PM 11**	1	0/20	G/D

COMPONENTES con directiva ATEX - Grupo II

Productos	Categoría	Zona	Gas/Polvo
Silenciadores	2	1/21	G/D
Enchufes rápidos	2	1/21	G/D
Manifolds	2	1/21	G/D
Placas base	2	1/21	G/D
Patas	2	1/21	G/D
Tapones	2	1/21	G/D
Platinas	2	1/21	G/D

FRL

Serie	Categoría	Zona	Gas/Polvo
MC#	2	1/21	G/D
N	2	1/21	G/D
MX#	2	1/21	G/D
T	2	1/21	G/D
CLR	2	1/21	G/D
M	2	1/21	G/D
MD#	2	1/21	G/D

Valvole

Serie	Categoría	Zona	Gas/Polvo
9#*	2	1/21	G/D
A#	2	1/21	G/D
2	2	1/21	G/D
3#	2	1/21	G/D
4#	2	1/21	G/D
NA (NAMUR) #	2	1/21	G/D
E (neumáticas)	2	1/21	G/D

* Según Norma ISO

** Productos con certificación ATEX e IECEX

Sin solenoide

>> El orden como se forma el código para solicitar productos certificados es obtenido al añadir "EX" al código normal del producto

Es. 358-015 electroválvula estándar
Es. 358-015EX electroválvula certificada ATEX

Accesorios disponibles en categoría 2 zona 1/21: coples, uniones, soportes, tuercas, contra soportes, bujes, pernos, tapas, sellos, diafragmas, subbases, patas, válvulas manuales, reguladores de caudal, platinas, tornillos, tirantes, válvulas automáticas y bloqueadoras, silenciadores, manómetros, tornillos de ensamble, abrazaderas, racores rápidos y super-rápidos, mangueras, anillos selladores, tuercas de bloqueo. Accesorios disponibles en categoría 3, zona 2/22: adaptadores, cubiertas, extensiones, conectores. Para más información de este tipo de productos ver el sitio:

<http://catalogue.camozzi.com> en: Descargas > Certificaciones > ATEX Directiva 2014/34/EU > Lista de productos excluidos de directiva 2014/34/EU ATEX.



→ +54 11 7078-0939
ventas@kdk-argentina.com

www.kdk-argentina.com