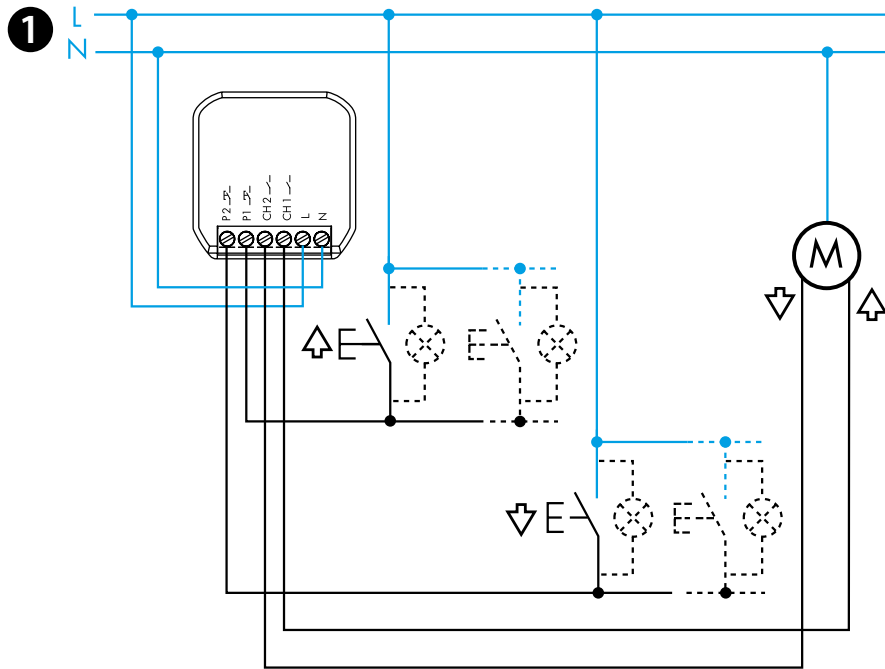
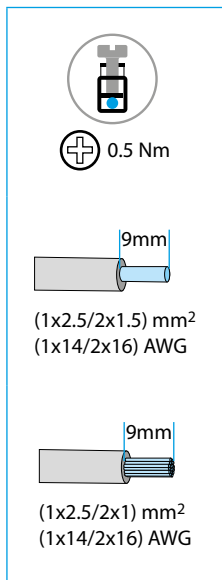




13.S2

EN 60669-1 / EN 60669-2-1										
	13.S2.8.230.B000 U_N 110...230 V AC (50/60 Hz) U_{min} 96 V AC U_{max} 253 V AC P 2 VA (50 Hz) / 0.5 W									
Ch1 Ch2	2 NO (DPST-NO) 6A 230 V AC									
	AC1 AC15 	<table border="1"> <tr> <th>110 V</th> <th>230 V</th> </tr> <tr> <td>650 VA</td> <td>1380 VA</td> </tr> <tr> <td>150 VA</td> <td>300 VA</td> </tr> <tr> <td>100 W</td> <td>200 W</td> </tr> </table>	110 V	230 V	650 VA	1380 VA	150 VA	300 VA	100 W	200 W
110 V	230 V									
650 VA	1380 VA									
150 VA	300 VA									
100 W	200 W									
	(-10...+50)°C									
	5 (≤1 mA)									
IP20										



ESPAÑOL

13.S2.8.230.B000
ACTUADOR DE PERSIANAS

1 ESQUEMA DE CONEXIÓN

- Canal 1: Ch1 - Pulsador 1 (P1)
- Canal 2: Ch2 - Pulsador 2 (P2)

2 APLICACIÓN FINDER TOOLBOX

- Con la App Finder Toolbox se puede:
- Establecer los tiempos en los canales Ch1 - Ch2
 - Asociar los pulsadores inalámbricos
 - Establecer escenarios (cuando un escenario requiere la operación simultánea de varias persianas, la configuración "R" escalona su funcionamiento para evitar perturbaciones excesivas en el sistema de suministro)

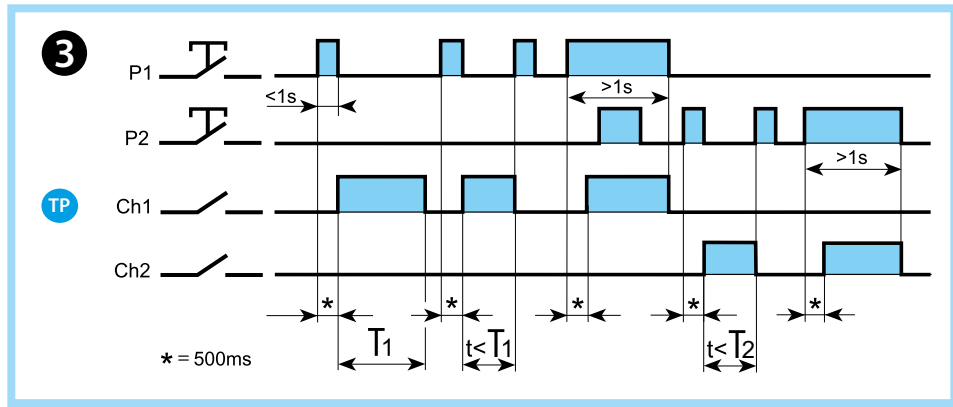
NOTAS

- Alcance de transmisión: cerca de 10 m en campo libre y en ausencia de obstáculos
- El alcance de transmisión puede variar en base a la estructura del edificio
- Ejemplos:
 - Paredes de cemento armado y/o paredes metálicas
 - Paredes ligeras rellenas de lana aislante sobre láminas metálicas
 - Falsos techos con paneles en metal o en fibra de carbono
 - Vidrio o vidrio de plomo con revestimiento en metal, mobiliario de acero

3 FUNCIONES

Download on the App Store

GET IT ON Google Play



Utility Model - IB1352VXX - 03/20 - FINDER S.p.A. con unico socio - 10040 ALMESE (TO) - ITALY

