

## 18.51 DETECTOR DE MOVIMIENTO Y DE PRESENCIA con programación Bluetooth

- 1 INSTALACIÓN** 1a Encastrado en techo - 1b Empotrado en techo 1c En superficie en techo
- 2 ESQUEMA DE CONEXIÓN** 2a Selector PIN de bloqueo / desbloqueo
- 3 BORNES PUSH-IN** 3a Inserción de cables rígidos o con punteras 3b Inserción de cables flexibles 3c Extracción de cables
- 4 FUNCIONAMIENTO** Contacto de salida del relé - Detección de movimiento
- 5 CAMPOS DE COBERTURA** 5a Presencia (micro-movimientos): (4x4)m - (h=3m) 5b Movimiento: (8x8)m - (h=3m)
- 6 DESMONTAJE**
- 7 AJUSTES**

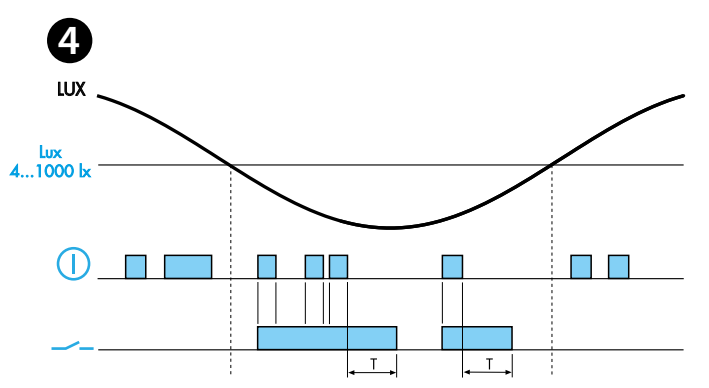
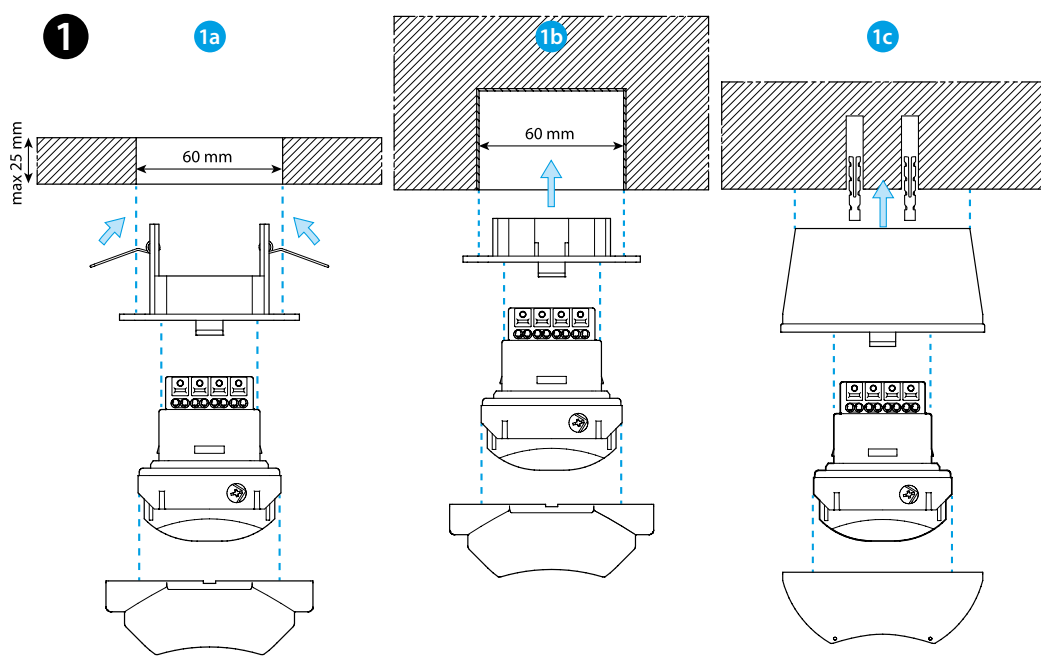
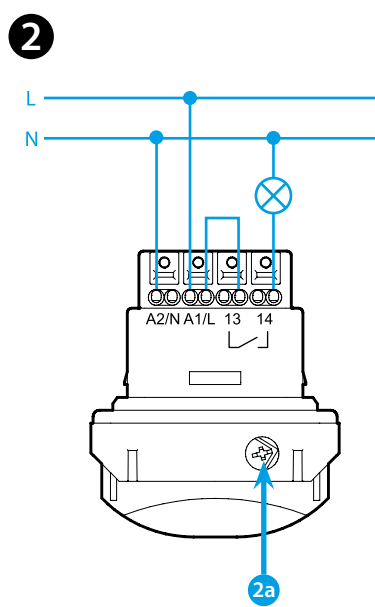
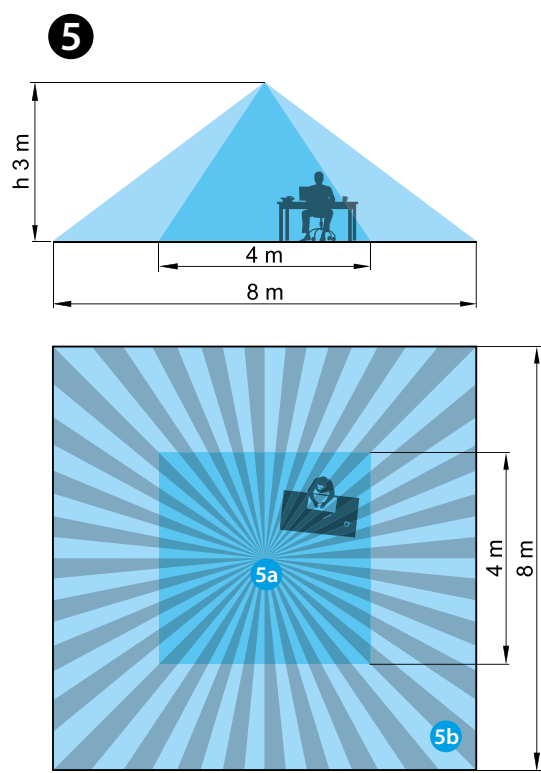
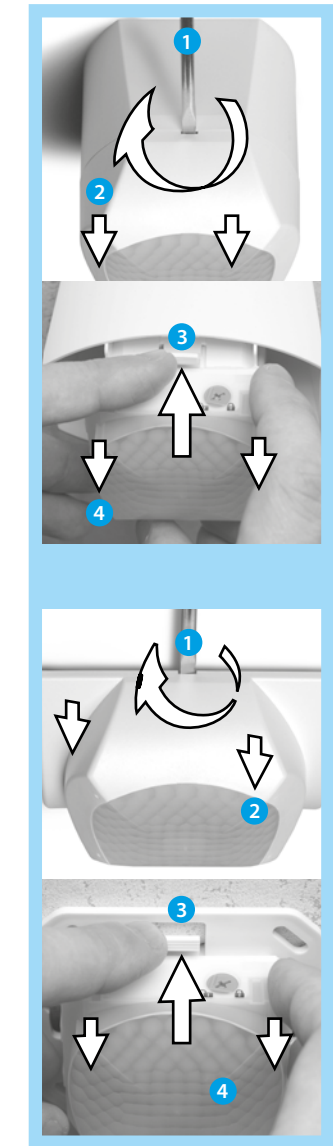
Los ajustes (ajuste del retardo, ajuste de la sensibilidad, ajuste de lux, PIN) se efectúan en el smartphone mediante la App **Finder Toolbox**, descargada de:

- 7a Apple Store para sistemas Apple
  - 7b Google Play para sistemas Android
- en el smartphone: abrir la App Finder Toolbox
  - seleccionar "Configura tu dispositivo" - "Serie 18" - "18.51"  
De la lista (ordenados desde el más cercano al más lejano) seleccionar el componente. Una luz roja en el 18.51 confirma la conexión.

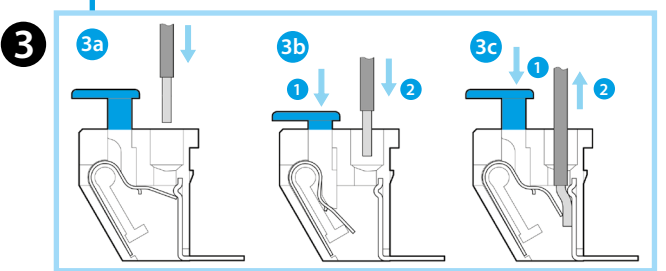
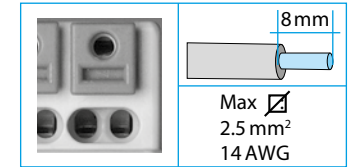
**Ajustes**  
 - Retardo: (12 s...25 min)  
 - Sensibilidad: adapta el detector a las condiciones del entorno en el que se utiliza, para evitar encendidos no deseados  
 - Luminosidad: (4 lx ...1000 lx)

- Introducción de PIN**
- En el 18.51: seleccionar la posición en el selector 2a
  - En el smartphone: abrir la App Finder Toolbox
  - Seleccionar "Configura tu dispositivo" - "Serie 18" - "18.51"
  - De la lista (ordenados desde el más cercano al más lejano) seleccionar el componente. Una luz roja en el 18.51 confirma la conexión.
  - Pulsar el símbolo e introducir el PIN
  - En el 18.51: girar el selector 2a de a

**NOTA**  
 El PIN se pedirá cada vez que se quiera bloquear o desbloquear el dispositivo



EN 60669 -1 / EN60669 - 2 -1	
	<b>18.51.8.230.B300</b> U <sub>N</sub> (110...230) V AC (50/60 Hz) U <sub>min</sub> 96 V AC U <sub>max</sub> 253 V AC P 1.5 VA (50 Hz) / 1 W
	1 NO (SPST-NO) 10 A 230 V AC
	2300 VA
	450 VA
	1000 W
	350 W
	300 W
	(-10...+50)°C
IP40	



**7 Bluetooth**

7a

7b



18.51

