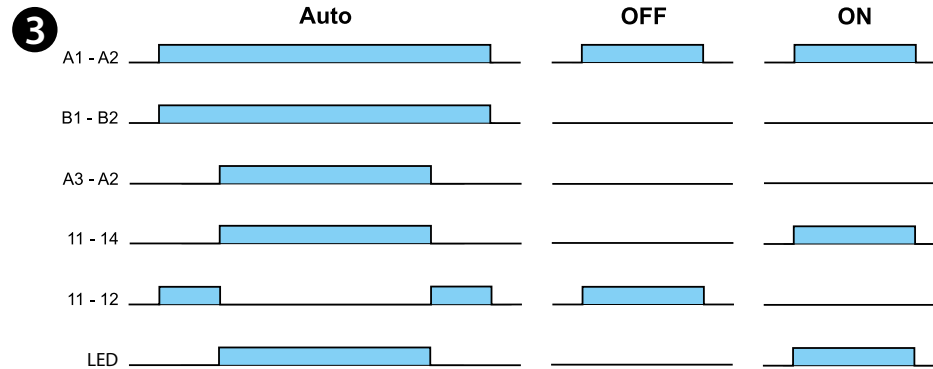
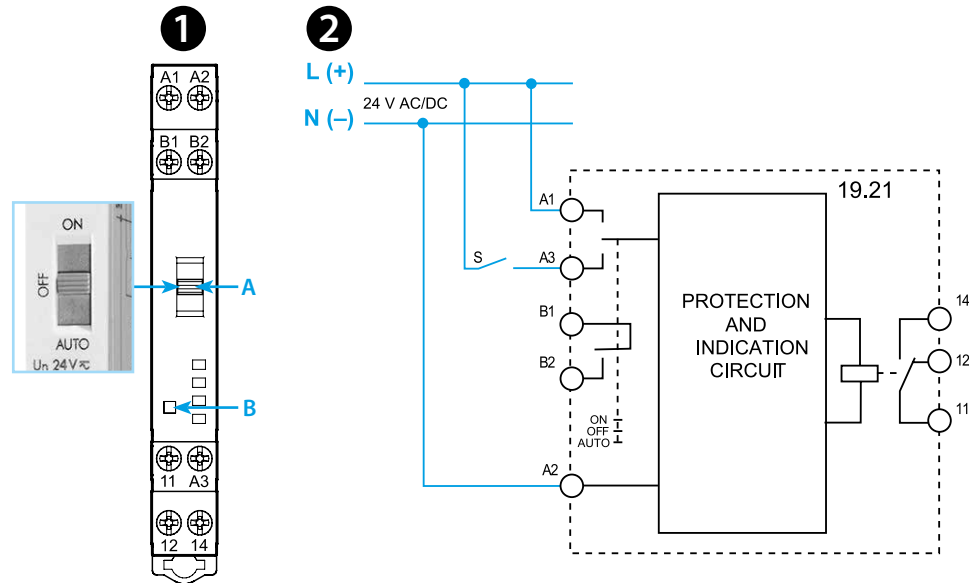
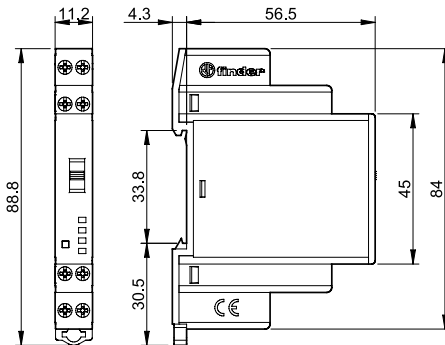




19.21

	<b>19.21.0.012.0000</b> $U_N$ 12 V AC (50/60 Hz) / DC $U_{min} - U_{max}$ (9.6 - 13.2) V AC/DC $P$ 0.6 VA / 0.4 W							
	<b>19.21.0.024.0000</b> $U_N$ 24 V AC (50/60 Hz) / DC $U_{min} - U_{max}$ (19.2 - 26.4) V AC/DC $P$ 0.6 VA / 0.4 W							
	1CO (SPDT) 10 A 250 V AC							
	<table border="0"> <tr> <td>AC1</td> <td>2500 VA</td> </tr> <tr> <td>AC15 (230 V AC)</td> <td>500 VA</td> </tr> <tr> <td><b>M</b> (230 V AC)</td> <td>0.44 kW</td> </tr> <tr> <td>DC1 (24/110/220V)</td> <td>(10/0.3/0.12)A</td> </tr> </table>	AC1	2500 VA	AC15 (230 V AC)	500 VA	<b>M</b> (230 V AC)	0.44 kW	DC1 (24/110/220V)
AC1	2500 VA							
AC15 (230 V AC)	500 VA							
<b>M</b> (230 V AC)	0.44 kW							
DC1 (24/110/220V)	(10/0.3/0.12)A							
	(-20...+50)°C							
IP20								

	1 NO (SPST - NO)
	300 mA
24 V AC/DC	



**19.21.0.024.0000**

**UL US LISTED**

IND. CONT. EQ. E81856

- Maximum Surrounding Air Temperature 50°C
- Use 60/75°C copper (CU) conductors and wire size range No. 14-24 AWG, stranded or solid
- Torque 0.5 Nm
- A1-A2-A3 and B1-B2 shall be supplied by a Class 2 circuit

# ESPAÑOL

## 19.21 INTERFAZ AUTO/OFF/ON

- VISTA FRONTAL**
  - A Selector de funciones:
    - AUTO funcionamiento como relé monostable (mediante la entrada A3)
    - OFF relé siempre desexcitado
    - relé siempre excitado
  - B LED: relé ON
- CONEXION**

NOTA

La máxima tensión de conmutación entre los terminales B1 y B2 es 24 V AC/DC (300 mA)
- DIAGRAMA DE FUNCIONES**
  - B1 - B2 Señal de retorno al controlador cuando está funcionando en "Auto"
  - A3 - A2 Función demandada por el controlador