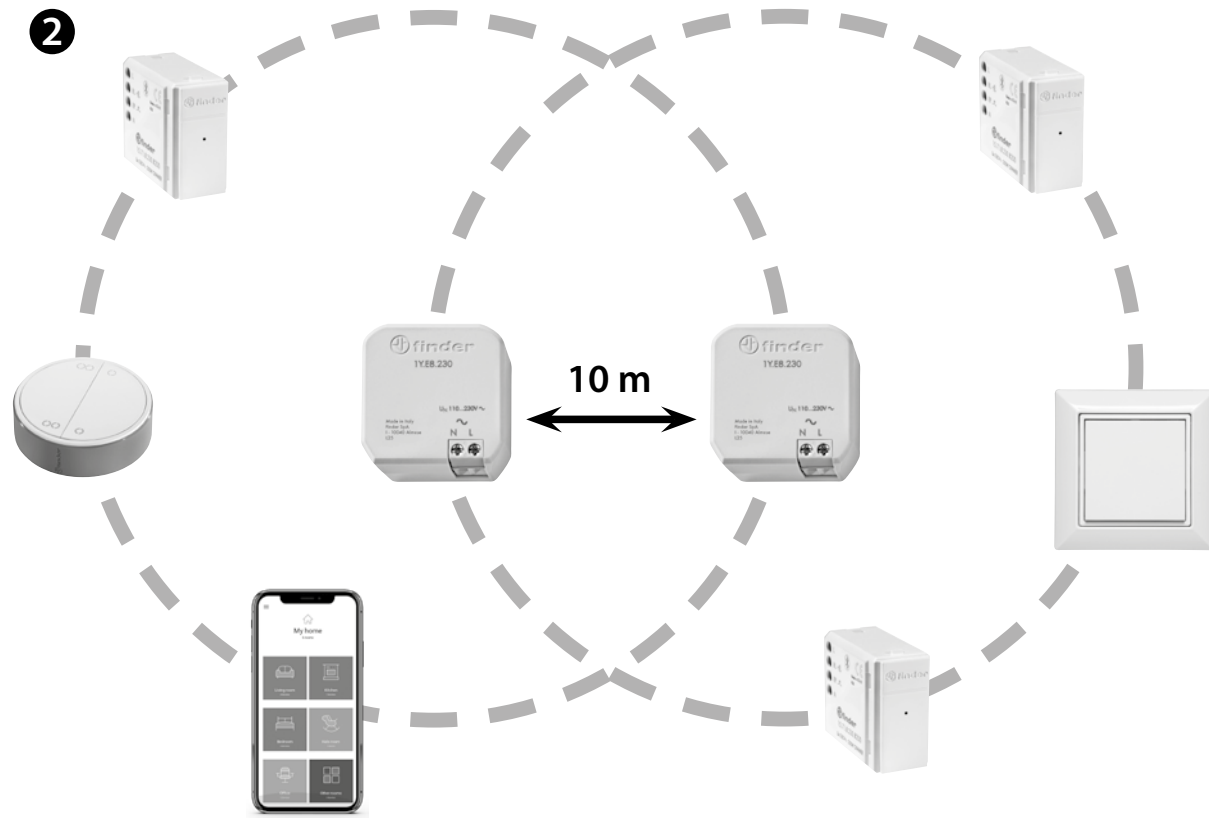
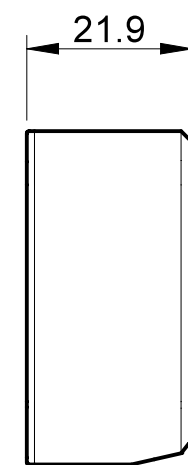
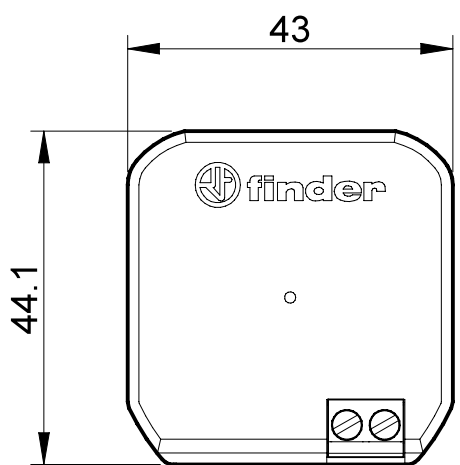
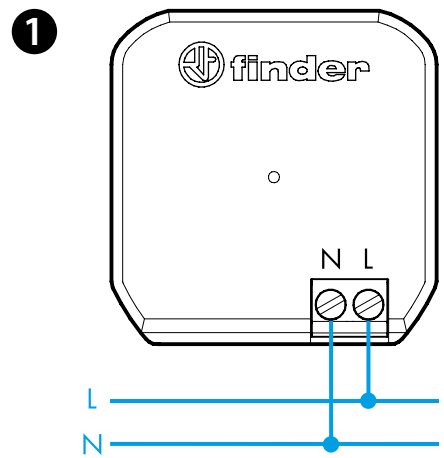




1Y.E8.230



1Y.E8.230 AMPLIFICADOR DE SEÑAL 230 V AC

- 1** ESQUEMA DE CONEXIÓN
- 2** INSTALACIÓN

NOTA
 - NO precisa configuración
 - Máximo 4 amplificadores por instalación

ESPECIFICACIONES TÉCNICAS

Alimentación	110...230 V AC
Frecuencia de trabajo	2.4 Ghz
Temperatura de operación	-10...+50°C
Homologaciones	CE, FCC, IC (Europe, US, Canada)
Alcance de transmisión	Aproximadamente 10 m en campo libre sin obstáculos. El alcance de transmisión puede variar dependiendo de la estructura de la edificación.