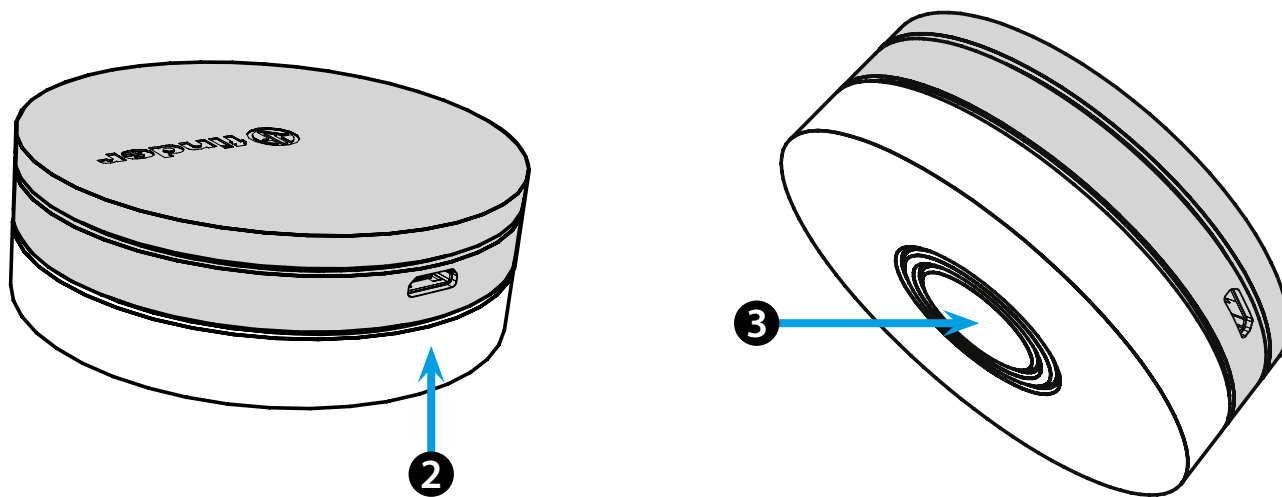
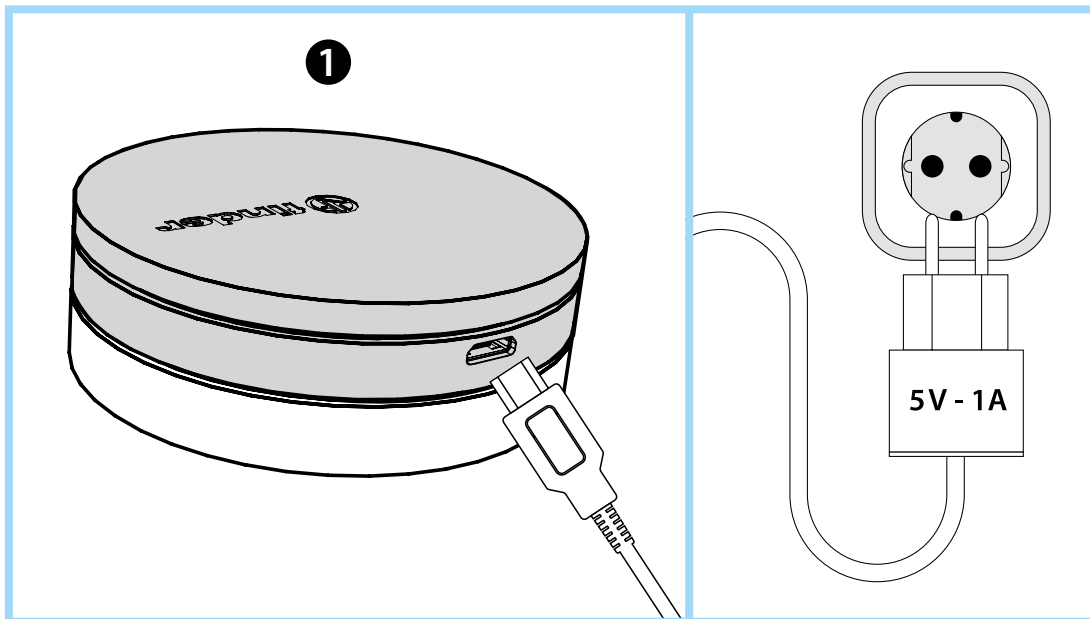




1Y.GU.005



1Y.GU.005 GATEWAY YESLY Wi-Fi 2.4 GHz

## 1 INSTALACIÓN

Conectar el conector USB al GATEWAY y la fuente de alimentación a la toma eléctrica. Después del encendido, la base luminosa del GATEWAY parpadeará con una luz blanca en atenuación, en espera de la configuración.

Utilizar la APP Finder YESLY para la configuración del GATEWAY, **sólo después de haber creado la instalación Yesly con la App Finder TOOLBOX**. Más información en: [yesly.life/setup-gateway](http://yesly.life/setup-gateway)

## 2 BASE LUMINOSA

### LED BLANCO

- **Parpadeo en atenuación:** en espera de la configuración
- **Fijo:** conexión establecida a la red Wi-Fi y conexión establecida a la nube
- **2 parpadeos:** conexión solo a la red Wi-Fi pero sin conexión a la nube (red internet inactiva)
- **3 parpadeos:** no hay conexión a la red Wi-Fi y no hay conexión a la nube (red internet inactiva)

### LED AZUL

**Parpadeando:** envío de las ordenes Bluetooth a los dispositivos

### LED ROJO

**Fijo:** conexión directa del smartphone al GATEWAY (mediante red WLAN con App Yesly)

## 3 Configuración del GATEWAY

Para modificar la intensidad luminosa de la base del GATEWAY:

- pulsar 1 vez: luminosidad baja
- pulsar 2 veces: luminosidad media-baja
- pulsar 3 veces: luminosidad media-alta
- pulsar 4 veces: luminosidad alta

### RESET

Pulsar durante >10 segundos para restablecer la configuración de fábrica

