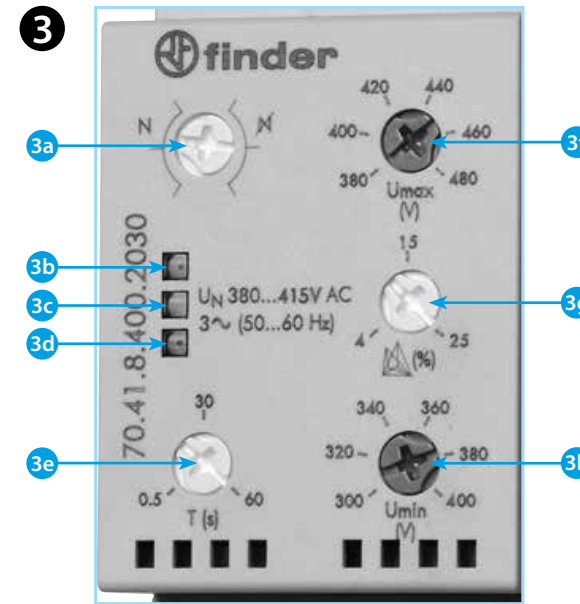
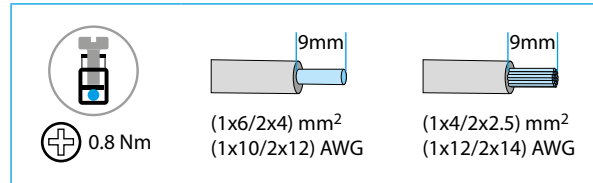
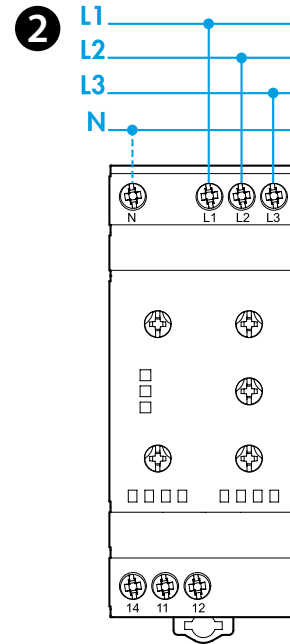
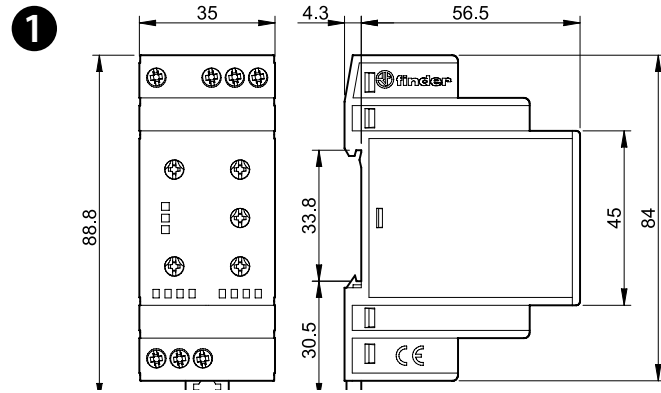




70.41

	70.41.8.400.2030
	U _N (380...415) V AC (50/60 Hz)
	U _{min} 220 V AC
	U _{max} 510 V AC
	P 11 VA / 0.9 W
	1 CO (SPDT) 6 A 250 V AC
	AC1 1500 VA
	AC15 (230 V AC) 500 VA
	(230 V AC) 0.185 kW
	DC1 (30/110/220) V (6/0.2/0.12) A
	(-20...+60)°C
	IP20



ESPAÑOL

70.41
RELÉ DE VIGILANCIA DE TENSIÓN PARA REDES TRIFÁSICAS
(CON O SIN NEUTRO)

- 1** DIMENSIONES
- 2** ESQUEMA DE CONEXIÓN
11-14: contacto NA
11-12: contacto NC
- 3** VISTA FRONTAL (detalle)
3a Selector de tipo de red:
(N) Con Neutro
(X) Sin Neutro
3b LED 1 (verde)
3c LED 2 (amarillo)
3d LED 3 (rojo)
3e Regulación retardo a la intervención (T en el diagrama funciona)
(0.5...60)s
3f Regulación tensión máxima (380...480)V
3g Regulación asimetría (4...25)% U_N
3h Regulación tensión mínima (300...400)V

- 4** GRAFICAS DE LAS FUNCIONES
4a Modo ventana (sobretensión + subtensión)
4b Secuencia y fallo de fase
4c Fallo neutro y asimetría

NOTE
Histéresis (H en el diagrama de funciones): 10 V.
Tiempo de inicialización: 1s.
Tiempo de restablecimiento: 1s.
Funcionamiento por lógica a seguridad positiva: el contacto se abre cuando el valor medido pasa del valor seleccionado.

