

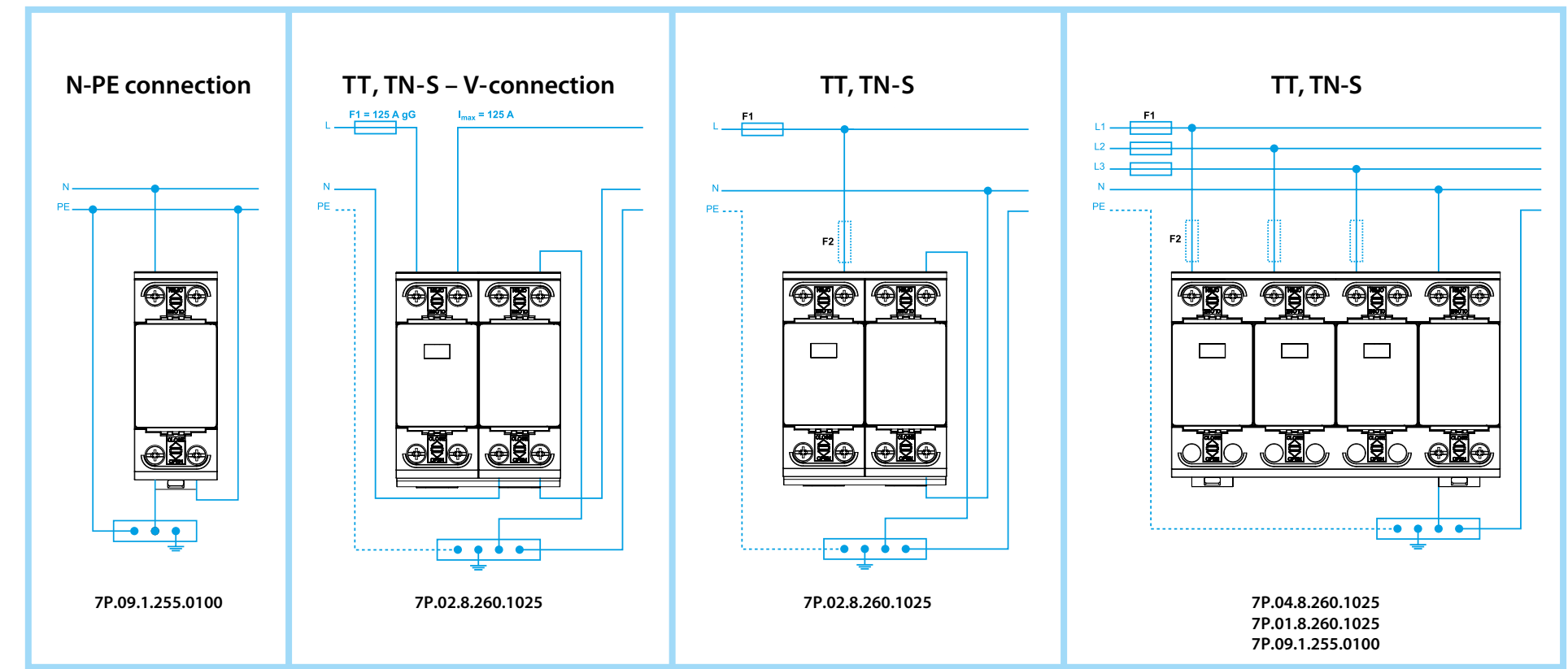


7P.02/04/09 SPD Class I

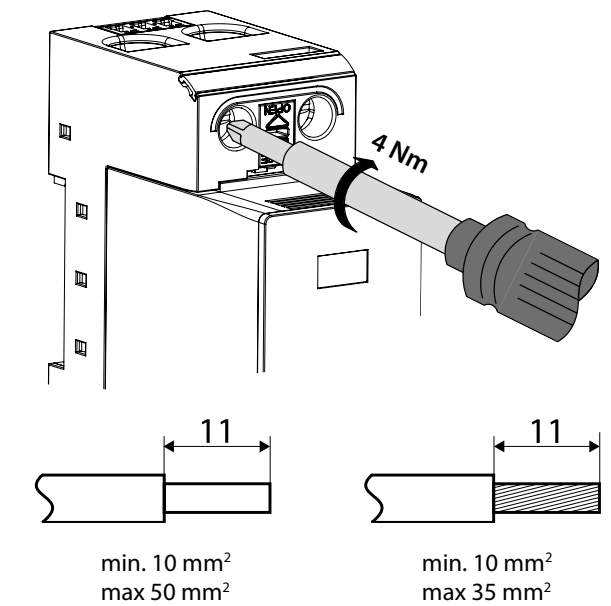
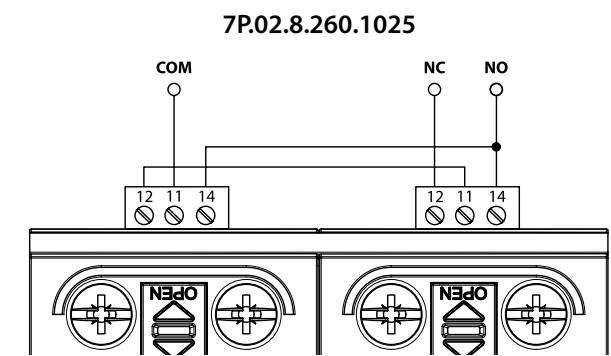


Type	I _{PE} (μA)	U _c V AC (L-N)	U _c V AC (N-PE) or (L-PEN)	U ₀ V AC	Number of port	Dimensions L x W x H (mm)	Approvals	TOV L-N		TOV L-PE	TOV N-PE	System
								5s	120 min	200 ms	200 ms	
7P.02.8.260.1025	< 4	260	255	230/400 ± 10%	One Port SPD	94 x 72 x 66	VDE, EZU	335 V	440 V	1455	1200	TT
7P.04.8.260.1025	< 4	260	255			94 x 144 x 66	EZU	335 V	440 V	1455	1200	TT
7P.09.1.255.0100	< 4	-	255			94 x 36 x 66	EZU	-	-	-	1200	TT, TN-S

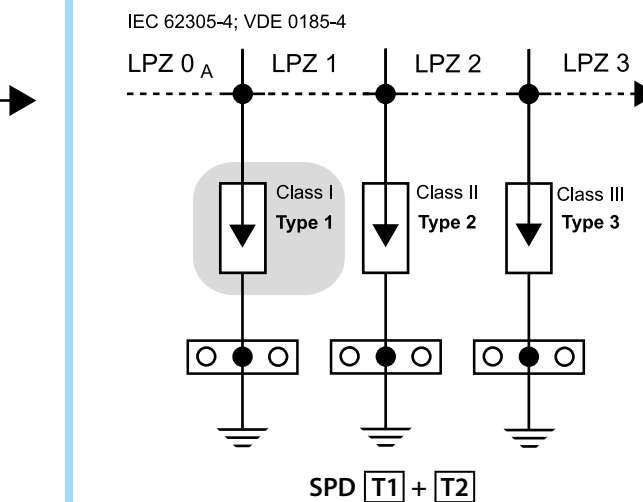
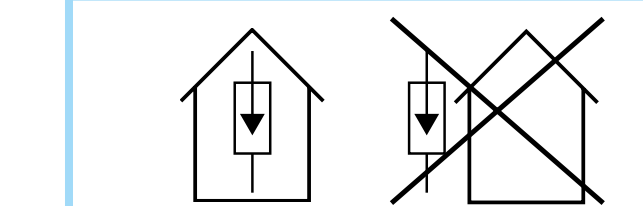
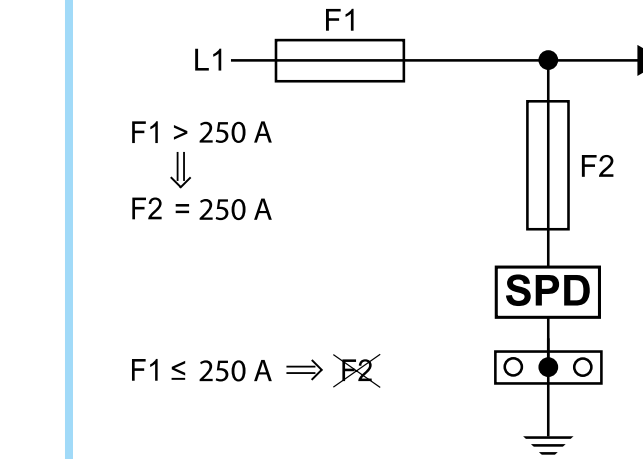
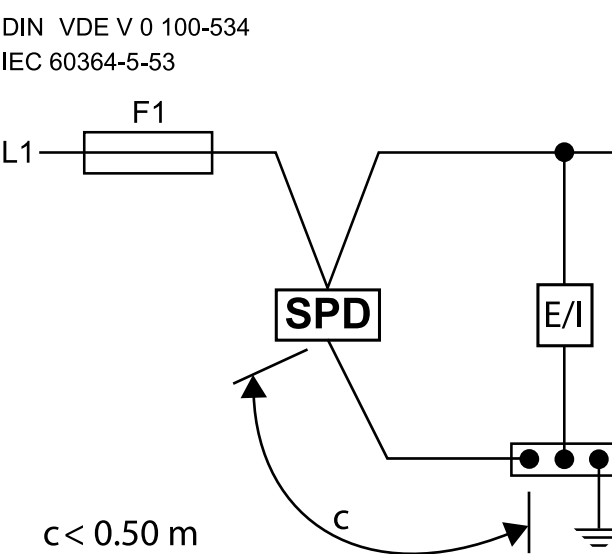
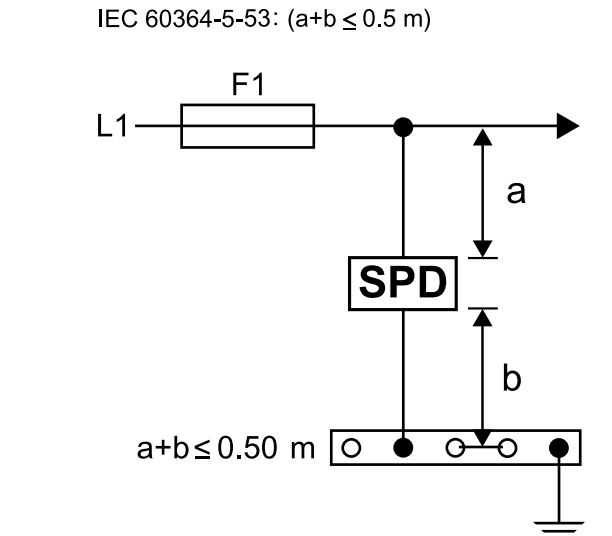
Minimum distance from earthed conductive surface: d = 0



I _{fi} (N-PE)	100 A
I _{SCCR}	50 kA _{rms}
I _L V-connection	max 125 A
V-connection	max 125 A gL/gG
V-connection	max 250 A gL/gG
Humidity	5%...95%
Temperature	-40...+80°C
IP20	



07P.01	1CO (SPDT)
	0.5 A (AC) 250 V AC
	0.1 A (DC) 250 V DC
Max	1.5 mm ² / 30 AWG



ESPAÑOL

Los SPD Finder de la serie 7P deben ser instalados sólo por personal cualificado, respetando las normativas vigentes de instalaciones eléctricas en edificios (IEC 60364-5-53, VDE 0100-534...).

Antes de la instalación asegúrese que el componente no esté dañado o haya sido expuesto a bajas temperaturas en modo de evitar condensación interna. Cualquier manipulación indebida del componente cesará el derecho de garantía.

Es importante respetar los valores del fusible de seguridad aconsejados y asegurarse que la tensión nominal de la instalación sea inferior al valor U_c.

En caso que se tengan que efectuar mediciones de aislamiento en la instalación, es preciso extraer todos los cartuchos de las bases para obtener medidas exactas. Al término de la medición insertar de nuevo los cartuchos en las bases del SPD.

