

# REPORT

## Serie 15 Yesly



**finder**<sup>®</sup>

SWITCH TO THE FUTURE

**NEW**



# YESLY

TIME FOR  
COMFORT  
LIVING

### Nuevo Dimmer PWM para el control de tiras LED Tipo 15.21.9.024.B200

El sistema YESLY, que le permite controlar la iluminación de su hogar y el funcionamiento de las persianas / toldos eléctricos y mucho más través de su smartphone, con su propia voz o con pulsadores inalámbricos especiales, ahora se vuelve más versátil, gracias a la posibilidad de atenuación, incorporando a la instalación un dimmer con tecnología PWM, también para las tiras LED de 12 V o 24 V.

### Características

- Tecnología PWM para controlar las tiras de LED de 12 V y 24 V DC
- Montaje empotrado
- Programación / control con smartphone Android e iOS
- Conexión Bluetooth de baja energía protegida con encriptación de 128 bits



## SERIE 15 YESLY - Dimmer Bluetooth

### Tipo 15.21.9.024.B200 - Dimmer Bluetooth PWM



Bluetooth



Montaje en caja



Tiras LED



Control de luminosidad



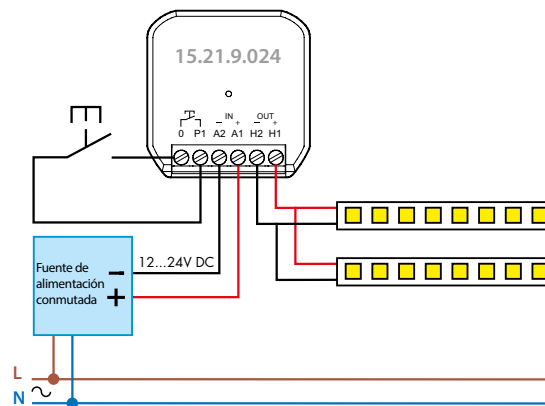
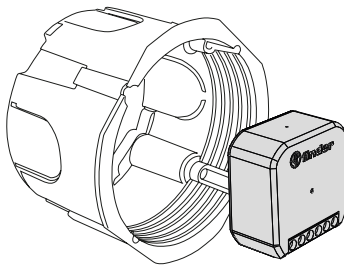
Función Soft Start



Tipo 15.21.9.024.B200

- 1 salida, carga máxima 8 A
- Tecnología PWM para controlar las tiras LED de 12 y 24 V DC
- Tensión de alimentación 12 ... 24 V DC
- Protección contra sobretensión y cortocircuito e inversión de polaridad
- 1 entrada para pulsadores cableados.  
Se puede controlar mediante: pulsadores cableados, pulsadores inalámbricos, smartphone
- Gestión de hasta 8 escenarios
- Programación con smartphone Android o iOS
- Conexión Bluetooth de baja energía protegida con encriptación de 128 bits
- Montaje empotrado

El componente 15.21 es adecuado para el montaje en cajas de Ø 60 mm o en cajas de derivación.



Finder Toolbox Plus



Finder Yesly



Para controlar dispositivos con asistentes de voz, use la Gateway Yesly.