

Telerruptores electrónicos Dimmer



Mando de luces
de cocina



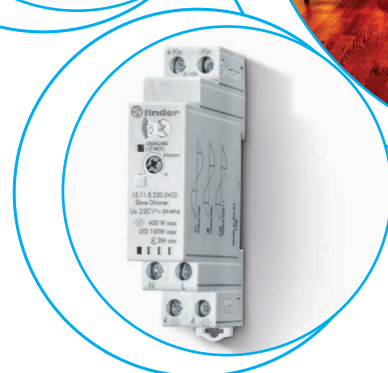
Mando de luces
del dormitorio



Mando de luces
del salón



Pasillos:
control de
luces (hoteles,
hospitales, etc)



SERIE
15

Sistema Master y Slave para la regulación de múltiples cargas de iluminación de lámparas de tecnologías simple o mixta

Tipo 15.10 "Master" - acepta la entrada desde un pulsador de control y envía una señal de regulación a un máximo de 32 telerruptores electrónicos Dimmer 15.11 slave, u otros alimentadores para lámparas que aceptan una señal estandarizada de 0-10 V/1-10 V

- Previsto para instalaciones a 4 hilos
- Encendido y apagado "suave"
- Regulación lineal
- Modo de funcionamiento seleccionable con o sin memoria de intensidad luminosa previa
- Función automático de escalera

Tipo 15.11 "Slave" - acepta entrada 1-10 V desde un dispositivo de salida 15.10 u otro de 0-10 V/1-10 V para regular una amplia variedad de lámparas de diferentes tecnologías

- Selector para cargas de iluminación incandescente o halógena (con o sin transformador o alimentador electrónico)
- Compatible con lámparas CFL o LED regulables de bajo consumo con todos los tipos de transformadores electromagnéticos
- Protección térmica contra sobrecargas, protección con fusible térmico y protección al cortocircuito

Borne de jaula



* Máxima corriente instantánea del contacto 30 A 230 V AC. Utilizar un contactor o un relé de potencia para conmutar cargas que superen este valor
Dimensiones: ver página 15

Características de la salida del "Master Dimmer"

Señal de salida (configuración automática de la salida según la modalidad de entrada del Driver conectado)

Configuración de contactos A

Características de la salida del "Slave Dimmer"

Potencia máxima W

Potencia mínima W

Carga nominal de lámparas:

incandescentes o halógeno 230 V W

Transformadores toroidales para halógenas de baja tensión W

Transformadores EI para halógenas de baja tensión W

Balastos electrónicos para halógenas de baja tensión W

Fluorescentes compactas "regulables" (CFL) W

LED 230 V "regulables" W

Transformadores electrónicos regulables para LED BT W

Características de la alimentación

Tensión de alimentación nominal (U_N) V AC (50/60 Hz)

Campo de funcionamiento (0.8...1.1)U_N

Consumo en espera W

Modos de regulación (dimmer)

Características generales

Velocidad de regulación (tiempo total) s

Ajuste de tiempo (función automático de escalera) min

Número máx. de pulsadores luminosos (≤ 1 mA)

Temperatura ambiente °C

Categoría de protección

Homologaciones (según los tipos)

15.10



15.11



"Master" dimmer

- Salida 0-10 V/1-10 V para gobernar hasta 32 telerruptores electrónicos Dimmer 15.11 slave u otros dispositivos similares
- Multifunción (con o sin memoria, incluida una función especial con memoria para lámparas CFL)
- Regulación lineal
- Ajuste de la velocidad de regulación
- Función automático de escalera, con preaviso de apagado mediante regulación de las lámparas
- Alimentación 230 V AC, 50/60 Hz con reconocimiento automático de frecuencia
- Contacto NA 6 A*
- Anchura 17.5 mm, modular, montaje en carril de 35 mm

"Slave" dimmer

- Entrada 1-10 V gobernada por el 15.10 o por otros dispositivos con interfaz 0-10 V/1-10 V
- Potencia máxima de carga 400 W
- Potencia máxima con lámparas de bajo consumo regulables (LED o CFL):100 W
- Modos de regulación "Leading y Trailing edge"
- Función "Transformador" (para el uso con transformadores electromecánicos)
- Regulador de mínima intensidad luminosa
- Anchura 17.5 mm, modular, montaje en carril de 35 mm

		0-10 V, +35 mA máx. (modalidad corriente activa)	—
		1-10 V, -35 mA máx. (modalidad corriente pasiva)	—
		1 NA (6 A/230 V AC)*	—
		—	400
		—	3
		—	400 ⁽¹⁾
		—	400 ⁽²⁾
		—	400 ⁽²⁾
		—	400 ⁽¹⁾
		—	100 ⁽³⁾
		—	100 ^{(3) o (1)}
		—	100 ⁽¹⁾
		110...230	230
		(0.8...1.1)U _N	(0.8...1.1)U _N
		0.5	0.5
		—	"Trailing edge" (☀) "Leading edge" (⚡) y (⚡)
		1.5...10	—
		0.5...20	—
		15	—
		-10...+50	-10...+50 ⁽⁴⁾
		IP 20	IP 20
		CE	

Nota (1) Sitúe el selector frontal en "trailing edge" (☀).
 (2) Sitúe el selector frontal en "transformador" (⚡). Preferentemente no más de 2 transformadores.
 (3) Sitúe el selector frontal en "leading edge" (⚡), y ajuste el valor mínimo de regulación de iluminación apropiado (dependiendo del tipo de lámpara).
 (4) Con cargas de lámparas > 300 W (> 75 W para lámparas CFL o LED), se tiene que proporcionar una ventilación adecuada. Se aconseja dejar un espacio vacío de 9 mm a ambos lados del dimmer. Utilizar el separador de plástico tipo 022.09.

Telerruptores electrónicos Dimmer para lámparas de diversas tecnologías. Todos compatibles con alimentadores directos de lámparas incandescentes/halógenas y lámparas LED regulables de 230 V (Otras lámparas/alimentadores de acuerdo al Tipo)

Tipo 15.91

- Montaje en caja de derivación
- Modo de regulación "Leading edge"
- Regulación lineal
- Reconoce automáticamente la frecuencia de alimentación

Tipo 15.51

- Montaje en panel o caja de derivación
- Modo de regulación "Trailing edge"
- Regulación lineal y escalonada
- Modelos separados para 50 y 60 Hz

Tipo 15.81

- Montaje en carril de 35 mm
- Modo de regulación "Leading edge" o "Trailing edge"
- También compatible con lámparas CFL o LED regulables de bajo consumo y con todos los tipos de transformadores/balastos electrónicos
- Regulación lineal
- Reconoce automáticamente la frecuencia de alimentación
- Protección con fusible térmico para protección extrema
- Todos los tipos adecuados para cargas de iluminación incandescentes y halógenas
- Previsto para instalaciones a 3 y 4 hilos
- Encendido y apagado "suave"
- Dos modos de funcionamiento seleccionables: con o sin memoria de intensidad luminosa previa
- Protección térmica contra sobrecargas

Borne de jaula



Dimensiones: ver página 15

Características de salida

	15.91	15.51	15.81
Tensión nominal	230	230	230
Potencia máxima	100	400	500
Potencia mínima	3	10	3
Carga nominal de lámparas:			
incandescentes o halógeno 230 V W	100	400	500 ⁽¹⁾
Transformadores toroidales para halógenas de baja tensión W	—	300 ⁽²⁾	500 ⁽³⁾
Transformadores EI para halógenas de baja tensión W	—	—	500 ⁽³⁾
Balastos electrónicos para halógenas de baja tensión W	—	400 ⁽⁴⁾	500 ⁽¹⁾
Fluorescentes compactas "regulables" (CFL) W	—	—	100 ⁽⁵⁾
LED 230 V "regulables" W	50 ⁽⁶⁾	50 ⁽⁷⁾	100 ⁽⁵⁾
Transformadores electrónicos regulables para LED BT W	50 ⁽⁶⁾	50 ⁽⁷⁾	100 ⁽¹⁾
Características de la alimentación			
Tensión de alimentación nominal (U _N)	230	230 ⁽⁸⁾	230
Campo de funcionamiento	(0.8...1.1)U _N	(0.8...1.1)U _N	(0.8...1.1)U _N
Consumo en espera	0.4	0.7	0.5
Modos de regulación (dimmer)	"Leading Edge"	"Trailing edge"	"Trailing edge" (☼) y "Leading edge" (☼) y (☼)
Características generales			
Temperatura ambiente	-10...+50 ⁽⁹⁾	-10...+50 ⁽⁹⁾	-10...+50 ⁽¹⁰⁾
Categoría de protección	IP 20	IP 20	IP 20
Homologaciones (según los tipos)	CE ENE		CE ENE

- Nota**
- (1) Sitúe el selector frontal en "lámpara incandescente" (☼).
 - (2) Solo un transformador. Teniendo cuidado de que no funcione si no está conectada la lámpara de carga.
 - (3) Sitúe el selector frontal en "transformador" (☼). Preferentemente no más de 2 transformadores.
 - (4) Solo un transformador.
 - (5) Sitúe el selector frontal en "CFL" (☼), y ajuste el valor mínimo de regulación apropiado (dependiendo del tipo de lámpara).
 - (6) Sólo si los transformadores electrónicos son compatibles con el método "leading edge".
 - (7) Sólo si las lámparas o los transformadores electrónicos son compatibles con el método "trailing edge".
 - (8) Variante específica para 60Hz disponible (ver codificación).
 - (9) Se recomienda no montar varios dimmers en la misma caja de derivación, a menos que tenga una ventilación adecuada o la lámpara de carga tenga menos de 100 W (15.51) o 50 W (15.91).
 - (10) Con cargas de lámparas > 300 W (> 75 W para lámparas CFL o LED), se tiene que proporcionar una ventilación adecuada. Se aconseja dejar un espacio vacío de 9 mm a ambos lados del dimmer. Utilizar el separador de plástico tipo 022.09.

No compatible con pulsadores luminosos.

Telerruptores electrónicos Dimmer Bluetooth YESLY

Tipo 15.21

- Montaje en caja de derivación o mecanismos (ej. caja redonda Ø 60 mm)

Tipo 15.71

- Montaje en caja de mecanismos compatible con los sistemas civiles principalmente conocidos: AVE, BTicino, Gewiss, Simon-Urmet, Vimar

- 7 funciones selectivas según el tipo de carga
- Funciones con memoria o sin memoria
- Modo de regulación Trailing edge o Leading edge
- Regulación lineal/exponencial
- Aptos para lámparas de LED regulables, lámparas de ahorro energético regulables, lámparas halógenas, transformadores o balastos electrónicos
- Rango de alcance: aprox. 10 metros en campo abierto sin obstáculos
- Encendido y apagado "suave"
- Protección térmica contra sobrecargas y protección al cortocircuito

Borne de jaula



Dimensiones: ver página 15

Características de salida

Tensión nominal	V AC	230	230
Potencia máxima	W	300	200
Potencia mínima	W	3	3
Carga nominal de lámparas:			
incandescentes o halógeno 230 V W		300	200
Transformadores toroidales para halógenas de baja tensión W		300	200
Transformadores EI para halógenas de baja tensión W		300	200
Balastos electrónicos para halógenas de baja tensión W		300	200
Fluorescentes compactas "regulables" (CFL) W		150	100
LED 230 V "regulables" W		150	100
Transformadores electrónicos regulables para LED BT W		300	200

Características de la alimentación

Tensión de alimentación nominal (U _N)	V AC	230	230
Campo de funcionamiento		(0.8...1.1) U _N	(0.8...1.1) U _N
Consumo en espera	W	0.4	0.4

Características generales

Modos de regulación (dimmer)		Trailing edge / Leading edge	Trailing edge / Leading edge
Temperatura ambiente	°C	-10...+50	-10...+50
Categoría de protección		IP 20	IP 20

Homologaciones (según los tipos)



- Protocolo de transmisión Bluetooth 4.2 Low Energy
- Conexión con criptografía a 128 bites
- Programable mediante App Finder TOOLBOX compatible con sistemas operativos iOS y Android
- Se puede conectar a pulsadores cableados o a pulsadores inalámbricos BEYON y tipos 013B9
- Potencia máxima regulable 300 W
- LED de señalización de estado

- Protocolo de transmisión Bluetooth 4.2 Low Energy
- Conexión con criptografía a 128 bites
- Programable mediante App Finder TOOLBOX compatible con sistemas operativos iOS y Android
- Se puede conectar a pulsadores cableados o a pulsadores inalámbricos BEYON y tipos 013B9
- Potencia máxima regulable 200 W
- LED de señalización de estado

Dimmer universal de 2 canales KNX

- 2 canales de 400W
- Indicadores LED para cada canal
- Protección térmica y protección al cortocircuito
- Control manual de cada canal mediante el panel frontal
- Gestión de escenarios
- Alimentación mediante bus KNX
- Montaje en carril de 35 mm (EN 60715)
- Compatible desde ETS 4 (o superior)

NEW 15.2K.8.230.0400



Borne de jaula



- Método de regulación Leading Edge o Trailing Edge a configurar mediante ETS
- Aptos para lámparas LED, halógenas, CFL y transformadores electrónicos y electromecánicos

Dimensiones: ver página 14

Características de salida	
Tensión nominal	V 230
Potencia máxima	W 400
Potencia mínima	W 2
Carga nominal de lámparas:	
incandescentes o halógeno 230 V W	400
Transformadores toroidales para halógenas de baja tensión W	400
Transformadores EI para halógenas de baja tensión W	400
Balastos electrónicos para halógenas de baja tensión W	400
Fluorescentes compactas "regulables" (CFL) W	100
LED 230 V "regulables" W	100
Transformadores electrónicos regulables para LED BT W	100
Modos de regulación (dimmer)	Leading Edge / Trailing Edge
Características de la alimentación	
Tipo de BUS	KNX
Tensión de alimentación	V DC 30
Consumo nominal	mA 7
Características generales	
Temperatura ambiente	°C -5...+45
Categoría de protección	IP 20
Homologaciones (según los tipos)	CE

Codificación

Ejemplo: tipo 15.91, telerruptor regulable (Dimmer), 230 V AC.

1	5	9	1	8	2	3	0	0	0	0							
Serie			Protocolo de transmisión			Tensión de alimentación			Frecuencia de entrada AC								
Tipo			Tipo de alimentación			Potencia de salida			Códigos								
1 = Master / slave, montaje en carril de 35 mm (EN 60715), anchura 17.5 mm 2 = YESLY - Montaje en caja de derivación 2 = Montaje en carril de 35 mm (EN 60715), con 2 salidas(15.2K) 5 = Montaje en panel o caja de derivación 7 = YESLY – Dimmer para montaje en caja de mecanismos para sistemas civiles AVE, BTicino, Gewiss, Simon-Urmet, Vimar 8 = Montaje en carril de 35 mm (EN 60715), anchura 17.5 mm, para lámparas de bajo consumo 9 = Montaje para caja de derivación, para lámparas LED			B = Bluetooth 4.2 Low Energy (BLE) 0 = Estándar			230 = 230 V 230 = 110...230 V (solo para 15.10)			0 = Estándar 0 = Tipo 15.71 blanco 2 = Tipo 15.71 gris antracita 4 = Solo para 15.51 regulación lineal			0 = 100 W (15.91) 2 = 200 W (15.71) 3 = 300 W (15.21) 4 = 400 W (15.51,15.11, 15.2K) 5 = 500 W (15.81)			15.10.8.230.0010 master dimmer, 50/60 Hz 15.11.8.230.0400 slave dimmer, 50/60 Hz 15.21.8.230.B300 Yesly Dimmer BLE 15.51.8.230.0400 regulación escalonada, 50 Hz 15.51.8.230.0404 regulación lineal, 50 Hz 15.51.8.230.0460 regulación escalonada, 60 Hz 15.71.8.230.B200 Yesly Dimmer BLE blanco 15.71.8.230.B202 Yesly Dimmer BLE gris antracita 15.81.8.230.0500 regulación lineal, 50/60 Hz 15.91.8.230.0000 regulación lineal, 50/60 Hz 15.2K.8.230.0400 Dimmer universal KNX		
Número contactos			0 = 0-10 V salida (solo para 15.10)			1 = 1 salida			K = Dimmer con interfaz KNX								

Características generales

Características CEM										
Tipo de prueba	Norma de referencia	15.51/15.91	15.10/11/81	15.21/15.71	15.2K					
Descarga electrostática	en el contacto	EN 61000-4-2	4 kV	4 kV	4 kV	4 kV				
	en aire	EN 61000-4-2	8 kV	8 kV	8 kV	8 kV				
Campo electromagnético irradiado (80...1000 MHz)	EN 61000-4-3	3 V/m	10 V/m	10 V/m	3 V/m					
Transitorios rápidos (burst) (5-50 ns, 5 y 100 kHz)	sobre los bornes de la alimentación	EN 61000-4-4	4 kV	2 kV	4 kV	—				
	en bornes de pulsadores	EN 61000-4-4	4 kV	4 kV	—	—				
Impulsos de tensión sobre los bornes de la alimentación (surge 1.2/50 µs) modo diferencial	EN 61000-4-5	2 kV	2 kV	2.5 kV	—					
Tensión de radiofrecuencia modo común (0.15...80 MHz)	sobre los bornes de la alimentación	EN 61000-4-6	3 V	10 V	3 V	—				
	en bornes de pulsadores	EN 61000-4-6	3 V	10 V	—	—				
Fallos de tensión 70% U _N , 40% U _N	EN 61000-4-11	10 ciclos	10 ciclos	10 ciclos	10 ciclos					
Cortes cortos	EN 61000-4-11	10 ciclos	10 ciclos	10 ciclos	10 ciclos					
Emisiones de radiofrecuencia conducidas	0.15...30 MHz	EN 55015	clase B	—	clase B	clase B				
	0.15...30 MHz	EN 55015 / ETSI EN 301489-1/301489-17	—	—	clase B	—				
Emisiones irradiadas	30...1 000 MHz	EN 55015	clase B	—	clase B	clase B				
	30...6 000 MHz	ETSI EN 301489-1/301489-17	—	—	clase B	—				
Bornes		15.71		15.21		15.2K				
Capacidad de conexión de los bornes	mm ²	hilo rígido	hilo flexible	hilo rígido	hilo flexible	hilo rígido	hilo flexible			
		1 x 6 / 2 x 4	1 x 4 / 2 x 2.5	1 x 2.5 / 2 x 1.5	1 x 2.5 / 2 x 1	1 x 6 / 2 x 2.5	1 x 4 / 2 x 1.5			
AWG	mm ²	1 x 10 / 2 x 12	1 x 12 / 2 x 14	1 x 14 / 2 x 16	1 x 14 / 2 x 16	1 x 10 / 2 x 14	1 x 12 / 2 x 16			
		Nm	0.8	0.5	0.5	0.5	0.5			
Par de apriete	Nm	0.8		0.5		0.5				
Longitud de pelado del cable	mm	9				7				
Otros datos		15.10	15.11	15.21	15.51	15.71	15.81	15.91	15.2K	
Potencia disipada al ambiente	en vacío	W	0.5	0.5	0.4	0.7	0.4	0.5	0.4	—
	con carga nominal	W	1.7	2.5	2.5	2.2	2	2.6	1.2	—
Longitud máxima de cables para conexión de pulsadores	m	100	100	100	100	100	100	100	—	
Longitud máxima de cables para la conexión de Master y Slave	m	100 (con separación de la línea de potencia)								

Tipo 15.10 y 15.11

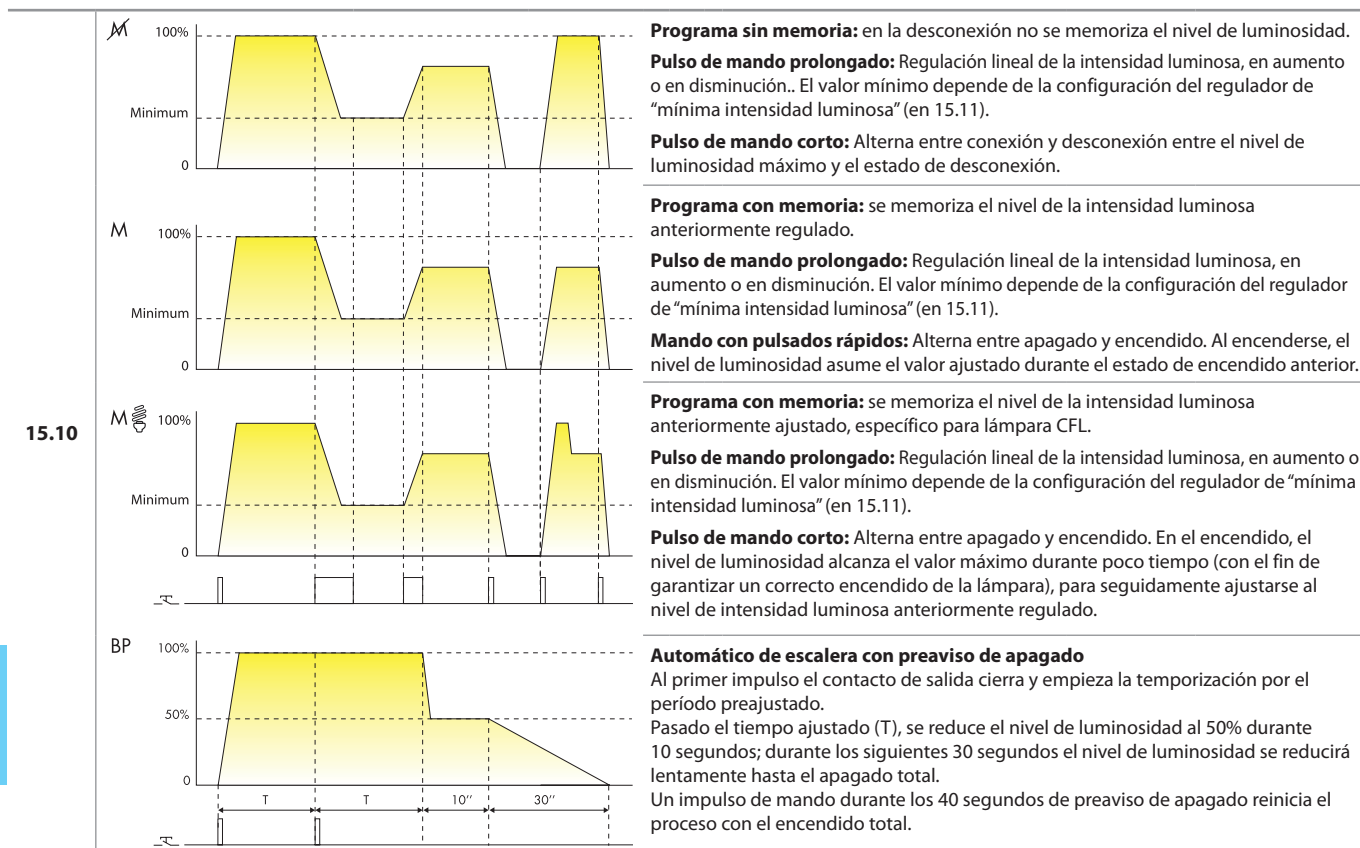
Señalización

LED (solo 15.10)	Estado
	Stand-by, tensión de salida < 1 V
	Activo, tensión de salida ≥ 1 V
	Temporizado, función automático de escalera

LED (solo 15.11)	Estado
	Stand-by, tensión de entrada < 1 V
	Activo, tensión de entrada ≥ 1 V
	Cortocircuito o sobrecarga, salida inhabilitada
	Sobrecalentamiento, salida inhabilitada

Programas - Tipo 15.10 y 15.11

Tipo Regulación lineal



Tipo de carga - Tipo 15.11

Tipo de carga	Posición del selector	Posición del regulador
<ul style="list-style-type: none"> Lámparas Incandescentes Lámparas halógenas de 230 V 12/24 V lámparas halógenas y LED con transformador/balasto electrónico 	 ("Trailing edge")	Se aconseja ajustar la "mínima intensidad luminosa" al valor más bajo, de modo que esté disponible todo el rango de regulación. Si es necesario evitar un nivel demasiado bajo de luminosidad se puede ajustar un valor más alto.
<ul style="list-style-type: none"> Lámparas fluorescentes compactas "regulables" (CFL) Lámparas LED regulables 	 (Leading Edge)	Se aconseja ajustar la "mínima intensidad luminosa" inicialmente a un valor intermedio y buscar el valor más apropiado y compatible con la lámpara usada.
<ul style="list-style-type: none"> Lámparas halógenas de 12/24 V con transformador El o electromagnético tórico 	 (Leading Edge)	Se aconseja ajustar la "mínima intensidad luminosa" al valor más bajo, de modo que esté disponible todo el campo de regulación. Si es necesario evitar un nivel demasiado bajo de luminosidad se puede ajustar un valor más alto.

Tipo 15.51 y 15.91

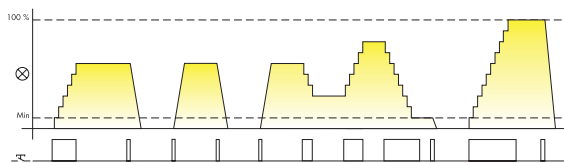
Programas

Tipo

Regulación escalonada

15.51...0400

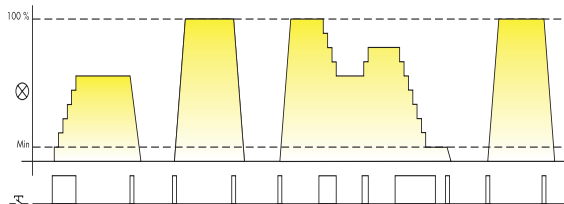
Programa 1 (con memoria): se memoriza el nivel de la intensidad luminosa anteriormente regulado.



Pulso de mando prolongado: el nivel de luz aumenta o disminuye progresivamente de forma lineal a través de un máximo de 10 pasos graduales.

Pulso de mando corto: Alterna entre apagado y encendido. Al encenderse, el nivel de luminosidad asume el valor ajustado durante el estado de encendido anterior.

Programa 2 (sin memoria): en la desconexión no se memoriza el nivel de luz ajustado.



Pulso de mando prolongado: el nivel de luz aumenta o disminuye progresivamente de forma lineal a través de un máximo de 10 pasos graduales.

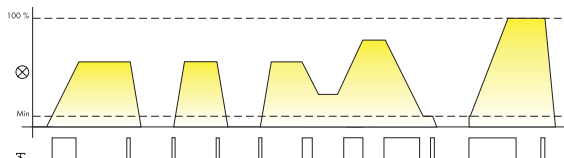
Pulso de mando corto: Alterna entre conexión y desconexión entre el nivel de luminosidad máximo y el estado de desconexión.

Tipo

Regulación lineal

15.51...0404
15.91...0000

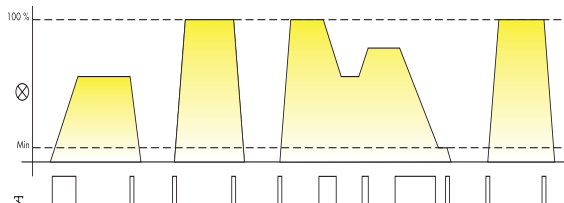
Programa 3 (con memoria): se memoriza el nivel de la intensidad luminosa anteriormente regulado.



Pulso de mando prolongado: Regulación progresiva de la intensidad luminosa, en aumento o en disminución.

Pulso de mando corto: Alterna entre apagado y encendido. Al encenderse, el nivel de luminosidad asume el valor ajustado durante el estado de encendido anterior.

Programa 4 (sin memoria): en la desconexión no se memoriza el nivel de luz ajustado.



Pulso de mando prolongado: Regulación progresiva de la intensidad luminosa, en aumento o en disminución.

Pulso de mando corto: Alterna entre conexión y desconexión entre el nivel de luminosidad máximo y el estado de desconexión.

Cambio de programa

Tipo 15.51

El 15.51 tiene el modo 1 o 3 (con memoria) prefijado, que se puede cambiar siguiendo la secuencia:

- quitar la alimentación;
- presionar el botón de control;
- realimentar mientras se mantiene pulsado por 3 segundos;
- al dejar de pulsar, la luz se encenderá dos veces para indicar el modo de funcionamiento 2 o 4, o se encenderá una vez indicando que está en modo de funcionamiento 1 o 3.

Repetiendo los pasos anteriores cambiarán alternativamente los modos de funcionamiento.

Tipo 15.91

El 15.91 tiene el modo 4 (sin memoria) prefijado, que se puede cambiar siguiendo la secuencia:

- quitar la alimentación;
- presionar el botón de control;
- realimentar mientras se mantiene pulsado por 3 segundos;
- al dejar de pulsar, la luz se encenderá dos veces para indicar el modo de funcionamiento 3, o se encenderá una vez indicando que está en modo de funcionamiento 4.

Repetiendo los pasos anteriores cambiarán alternativamente los modos de funcionamiento.

Tipo 15.81

Protección térmica y señalización

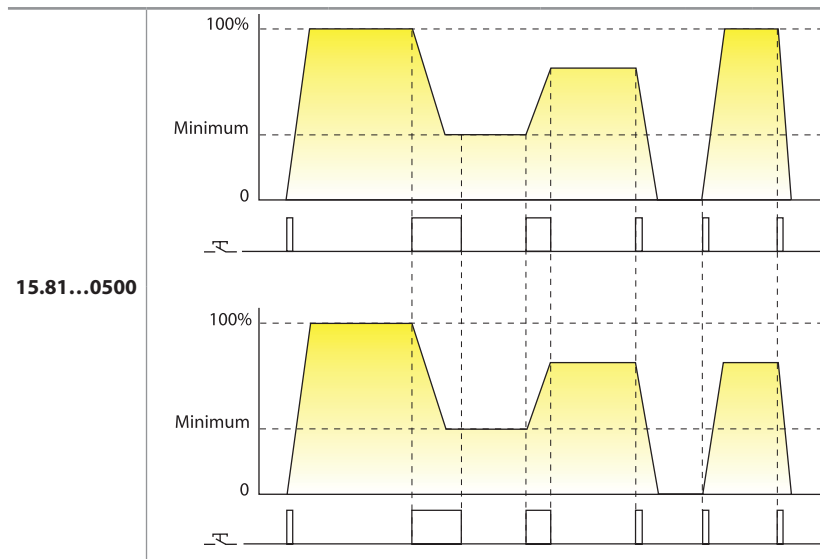
LED (solo tipo 15.81)	Alimentación	Protección térmica
_____	No presente	—
	Presente	—
	Presente	ALARM

ALARM

La protección térmica interna (activa en todos los tipos de dimmer) detecta un aumento de temperatura peligroso, debido a una sobrecarga o una instalación incorrecta y desconecta la salida del dimmer. Solo es posible volver a conectar el dimmer, mediante el pulsador, cuando la temperatura desciende a un valor admisible (después de 1 a 10 minutos, dependiendo de las condiciones de la instalación) y después de eliminar el motivo de la sobrecarga.

Programas

Tipo Regulación lineal



Programa sin memoria: en la desconexión no se memoriza el nivel de luminosidad.

Pulso de mando prolongado: Regulación progresiva de la intensidad luminosa, en aumento o en disminución. El valor mínimo depende de la configuración del regulador de "mínima intensidad luminosa".

Pulso de mando corto: Alterna entre conexión y desconexión entre el nivel de luminosidad máximo y el estado de desconexión.

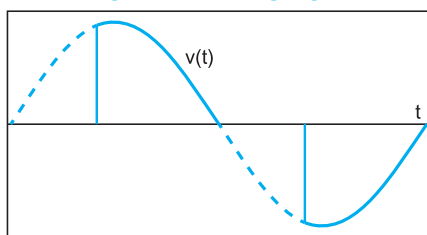
Programa con memoria: se memoriza el nivel de la intensidad luminosa anteriormente regulado.

Pulso de mando prolongado: Regulación lineal de la intensidad luminosa, en aumento o en disminución. El valor mínimo depende de la configuración del regulador de "mínima intensidad luminosa".

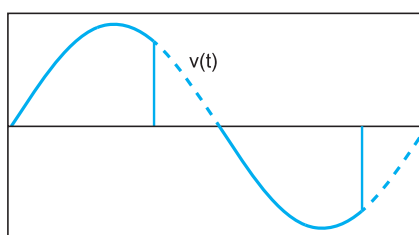
Pulso de mando corto: Alterna entre apagado y encendido. Al encenderse, el nivel de luminosidad asume el valor ajustado durante el estado de encendido anterior.

Tipo de carga	Posición del selector		Posición del regulador
	Con memoria (M)	Sin memoria (M)	
<ul style="list-style-type: none"> Lámparas Incandescentes Lámparas halógenas de 230 V 12/24 V lámparas halógenas con transformador/balasto electrónico 			<p>Se aconseja ajustar la "mínima intensidad luminosa" al valor más bajo, de modo que esté disponible todo el campo de regulación. Si es necesario evitar un nivel demasiado bajo de luminosidad se puede ajustar un valor más alto.</p>
<ul style="list-style-type: none"> Lámparas fluorescentes compactas "regulables" (CFL) Lámparas LED regulables 			<p>Se aconseja ajustar la "mínima intensidad luminosa" inicialmente a un valor intermedio y buscar el valor más apropiado y compatible con la lámpara usada.</p>
<ul style="list-style-type: none"> Lámparas halógenas de 12/24 V con transformador EI o electromagnético tórico 			<p>Se aconseja ajustar la "mínima intensidad luminosa" al valor más bajo, de modo que esté disponible todo el campo de regulación. Si es necesario evitar un nivel demasiado bajo de luminosidad se puede ajustar un valor más alto.</p>

Modo de regulación "Leading edge"



Modo de regulación "Trailing edge"



La regulación de la luminosidad de la lámpara se realiza mediante el recorte de la semionda de la onda sinusoidal de la tensión de red para reducir la tensión RMS alimentada a la lámpara. El recorte de la parte inicial de la semionda se conoce como método "Leading Edge". Mientras que el recorte de la parte final de la semionda se denomina método "Trailing Edge". Los dos métodos son aptos para la regulación de diferentes tipos de carga: "Trailing Edge" es, en general, más apto con transformadores electrónicos para lámparas (halógenas o LED) de baja tensión. "Leading Edge" es apto para transformadores electromecánicos de lámparas de baja tensión, CFL y lámparas LED a 230 V. Para lámparas halógenas y lámparas de incandescencia a 230 V se pueden utilizar ambos métodos. En consideración de los muchos tipos de lámparas existentes actualmente en el mercado, se aconseja tomar como referencia las especificaciones técnicas en la página 3 y las recomendaciones del fabricante de la lámpara.

Tipos 15.21 y 15.71

Configuración del dimmer

El dimmer se puede programar y modificar funciones y parámetros mediante la aplicación Finder TOOLBOX disponible para iOS y Android. El componente está listo para su uso con la función de fábrica: 1 - Trailing edge y curva de regulación Lineal.

Funciones

Selectivas mediante App.

Tipo de carga	Funcion	Método de regulación	Curva de regulación
Lámparas LED, Halógenas, Transformadores electrónicos LED  	1	TE Trailing Edge	Lineal 
	2	LE Leading Edge	
LED LED	3	TE Trailing Edge	Exponencial 
	4	LE Leading Edge	
Lámparas de ahorro energético 	5	TE Trailing Edge	Exponencial 
	6	LE Leading Edge	
Transformadores electromecánicos 	7	LE Leading Edge	Lineal 
AUTO	AUTOMÁTICO		

AUTO: la función automática verifica con un algoritmo especial el método de regulación (Trailing edge o Leading edge) más apto para la carga conectada. Si se ha seleccionado la función AUTO, el dimmer encenderá con dos ciclos de trabajo la carga cada vez que el dimmer sea alimentado entre L-N (también después de un apagón). Esta fase permite al dimmer programar el método de regulación adecuado.

Curva de regulación: la curva de regulación Lineal o Exponencial es útil para adaptar el dimmer al tipo de carga regulada y conseguir un mejor confort luminoso.

Parámetros

Configurables mediante App Finder TOOLBOX.

Valor mínimo de luz: Valor mínimo de intensidad de la carga.

Tiempo de conmutación: Tiempo de encendido y apagado.

Tiempo de regulación: Tiempo de variación del nivel mínimo a máximo y viceversa.

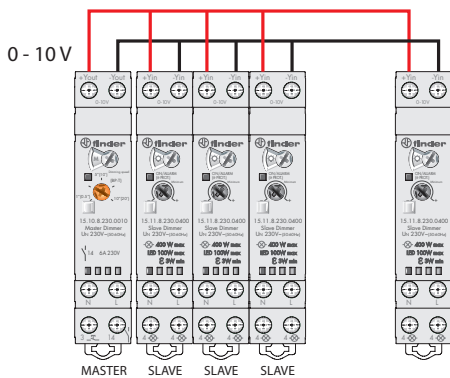
Tiempo de escena: Tiempo que emplea para retomar el valor de un escenario.

Memoria: Memoriza el valor de luminosidad anterior al apagado.

Restablecimiento después de un apagón: El dimmer restablece el estado luminoso al regreso de la tensión de alimentación.

Tipos 15.10 y 15.11

Esquemas de conexión

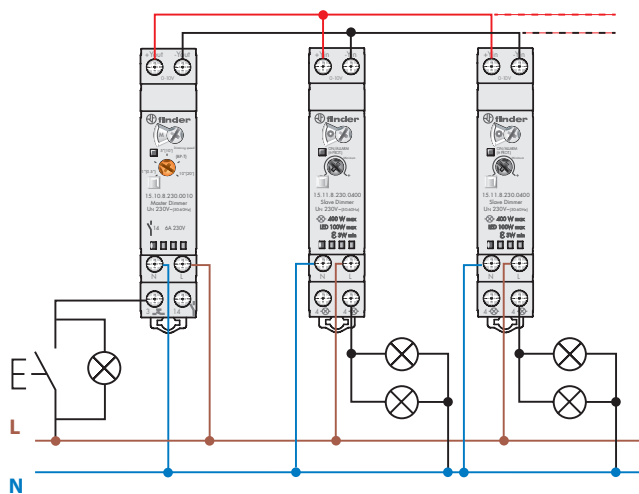


El nuevo sistema es modular, adaptable a cada exigencia y permite el control de múltiples lámparas mediante un único componente de mando denominado "Master Dimmer" Tipo 15.10.8.230.0010. El Master Dimmer genera una señal 0-10 V proporcional al valor de regulación deseado: 0 V corresponde a la luz apagada 0%; 5 V al 50%, 10 V corresponde a la luminosidad máxima 100%. La señal 0-10 V en los bornes de salida +Yout/-Yout del Master Dimmer tiene que conectarse a los bornes +Yin/-Yin de uno o más tipos 15.11.8.230.0400 llamados "Slave Dimmer", que regularán la tensión y por lo tanto la luminosidad de las lámparas.

El resultado es un sistema flexible que ofrece una gama de soluciones desde la configuración mínima de un Master Dimmer y un Slave Dimmer, hasta la configuración más completa de un Master Dimmer y 32 Slave Dimmer.

Cada Slave es capaz de gobernar cargas totalmente diferentes según el método más indicado "Leading Edge" o "Trailing Edge". Se pueden regular lámparas halógenas, lámparas LED "regulables", lámparas CFL "regulables", transformadores electrónicos o transformadores electromecánicos.

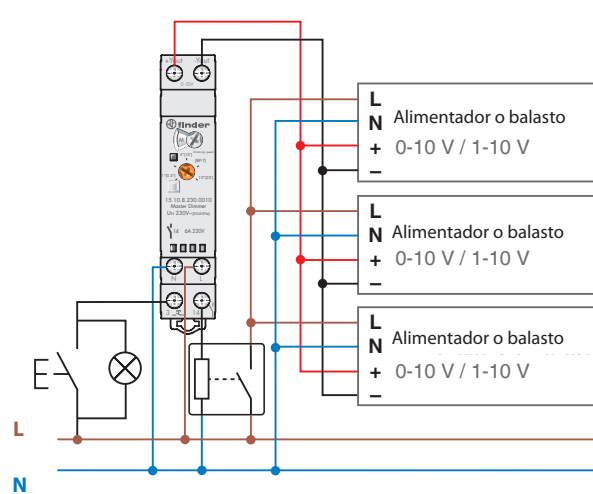
Por ejemplo, un único Master Dimmer podrá controlar un Slave Dimmer con lámparas LED y al mismo tiempo un segundo Slave Dimmer con lámparas halógenas y también un tercero con transformador electrónico.



MASTER DIMMER TIPO 15.10 Y SLAVE DIMMER TIPO 15.11

Es la configuración aconsejada, el Master controla a uno o más Slave hasta a un máximo de 32 unidades.

Los pulsadores (incluyendo luminosos, máx. 15) actúan de ON / OFF mediante un rápido pulsado y regulan la luminosidad mediante un pulsado prolongado. En cada Slave se puede conectar una carga diferente.

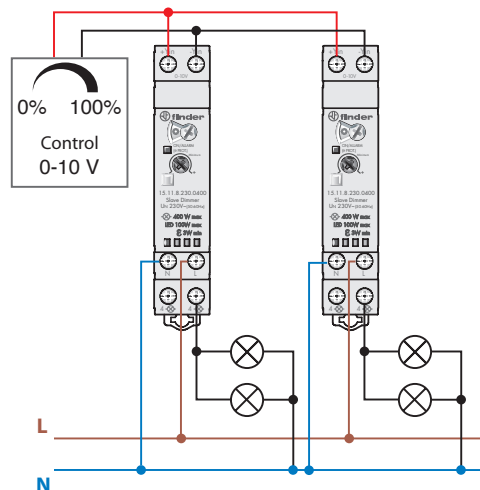


MASTER DIMMER Y TRANSFORMADORES O BALASTOS ELECTRÓNICOS 0-10 V

Con un único Master Dimmer se pueden controlar transformadores o balastos electrónicos con entrada 0-10 V/1-10 V (respetando la polaridad).

Para las aplicaciones de 1 - 10 V se aconseja alimentar la fase de los balastos desde el borne 14. Este enlace asegura la completa desconexión de los balastos en señales <1 V.

Nota: verificar que la máxima corriente instantánea del balasto no supere la carga de 30 A 230 V AC en el borne 14. Utilizar un contactor o un relé de potencia para conmutar cargas que superen este valor.



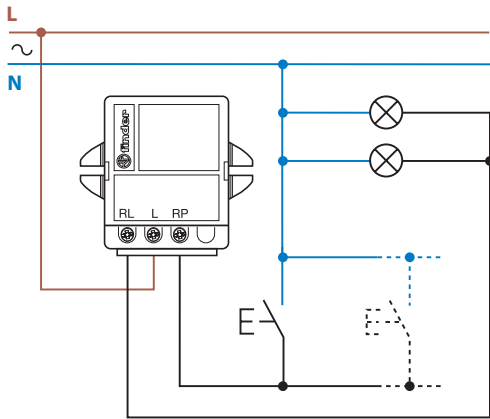
SALIDAS BMS 0 - 10 V + SLAVE DIMMER

En sistemas de Domótica o Inmótica se pueden utilizar los Slave Dimmer Tipo 15.11 por separado, controlados directamente por la salida de 0-10 V del equipo de gestión de edificios (BMS) o mediante reguladores manuales de 0-10 V.

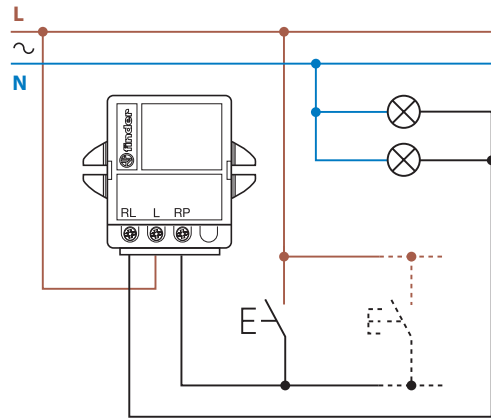
Tipos 15.21, 15.51, 15.71, 15.81 y 15.91
Esquemas de conexión

Nota: es necesario garantizar la conexión a tierra para lámparas de clase 1.

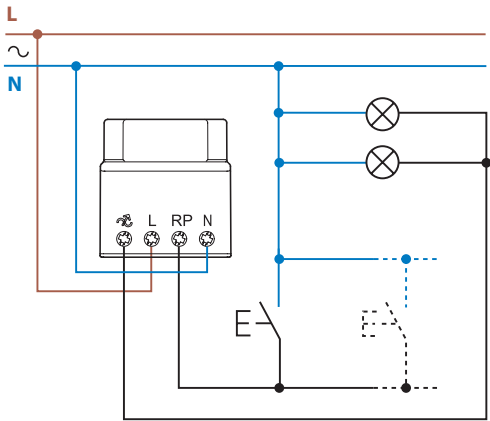
Tipo 15.51 - conexión a 3 hilos



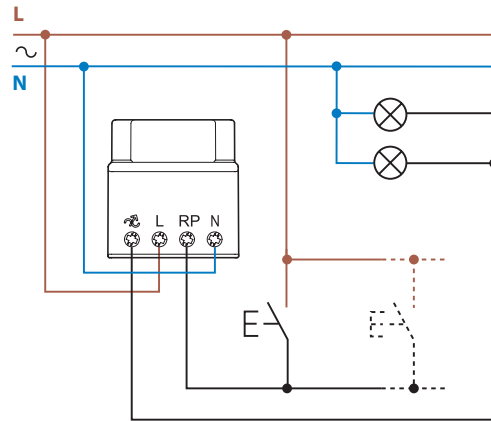
Tipo 15.51 - conexión a 4 hilos



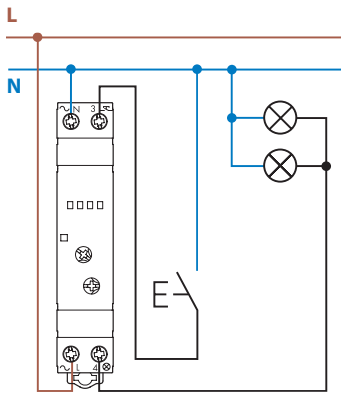
Tipo 15.91 - conexión a 3 hilos



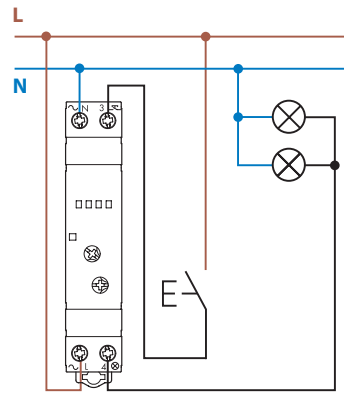
Tipo 15.91 - conexión a 4 hilos



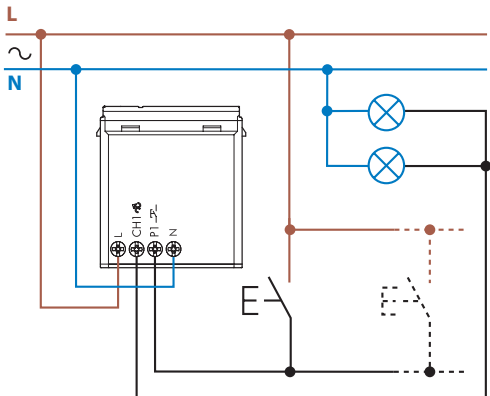
Tipo 15.81 - conexión a 3 hilos



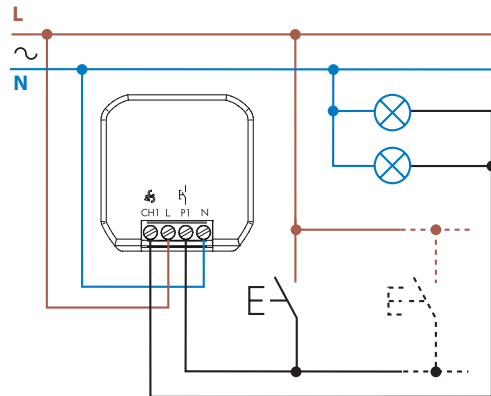
Tipo 15.81 - conexión a 4 hilos



Tipo 15.71 - conexión a 4 hilos



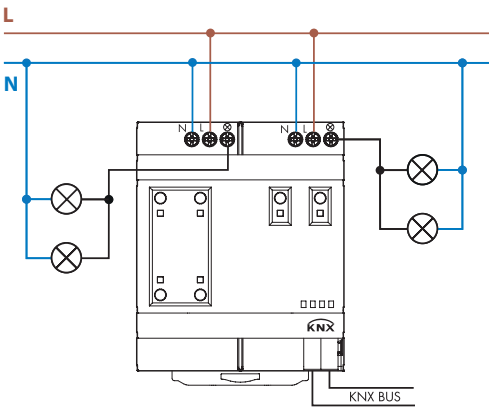
Tipo 15.21 - conexión a 4 hilos



Tipo 15.2K

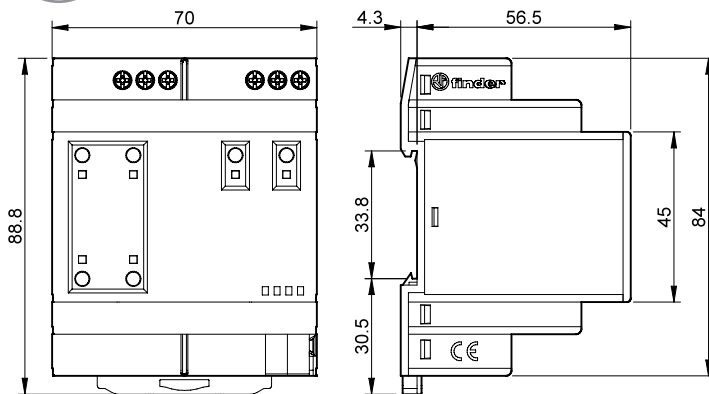
Esquemas de conexión

Tipo 15.2K



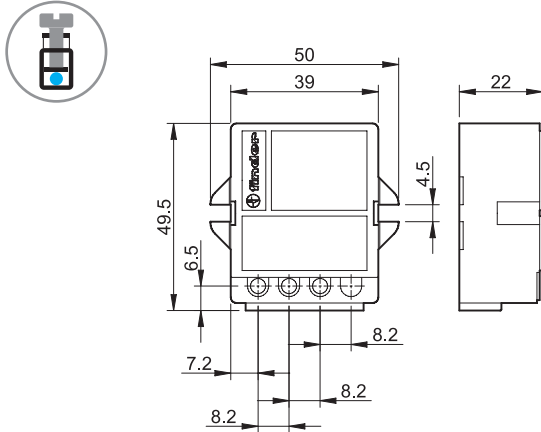
Dimensiones

Tipo 15.2K
Borne de jaula

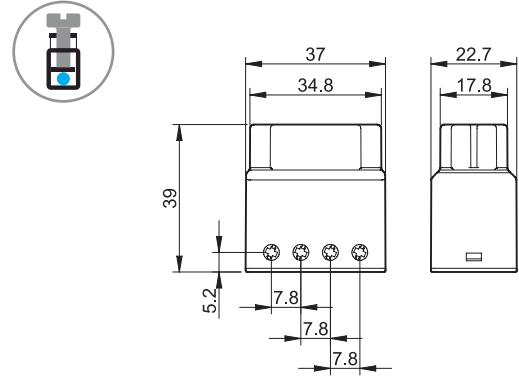


Dimensiones

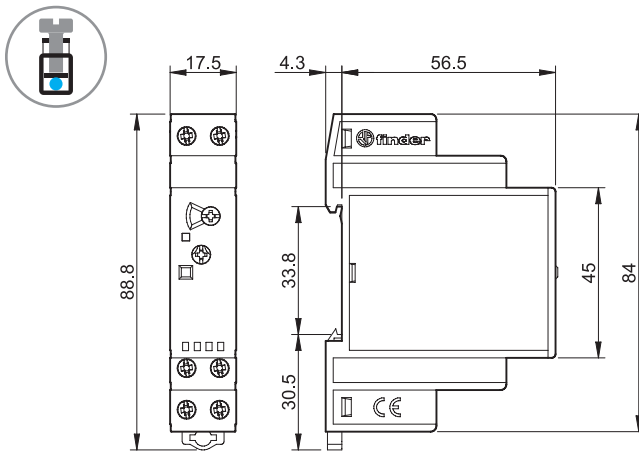
Tipo 15.51
Borne de jaula



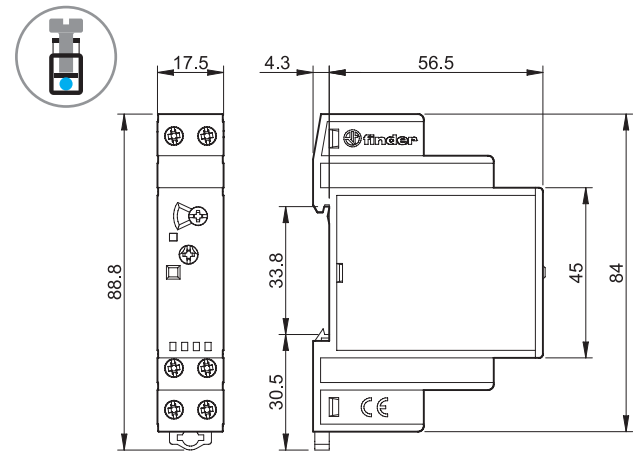
Tipo 15.91
Borne de jaula



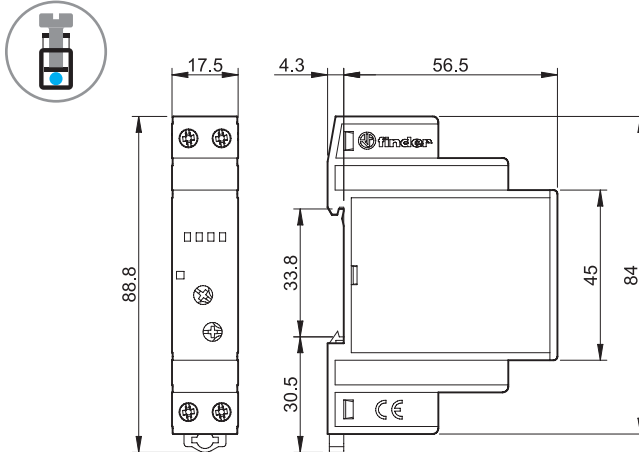
Tipo 15.10
Borne de jaula



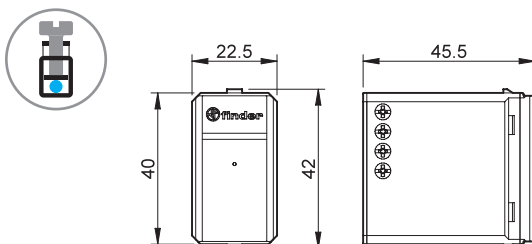
Tipo 15.11
Borne de jaula



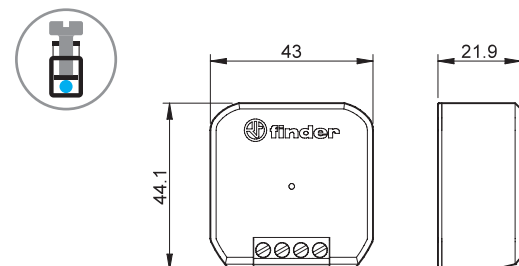
Tipo 15.81
Borne de jaula



Tipo 15.71 - YESLY
Borne de jaula



Tipo 15.21 - YESLY
Borne de jaula



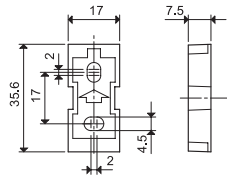
Accesorios



020.01

Soporte para fijación a panel para tipos 15.10, 15.11 y 15.81, plástico, anchura 17.5 mm

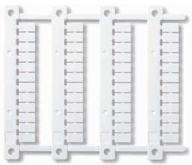
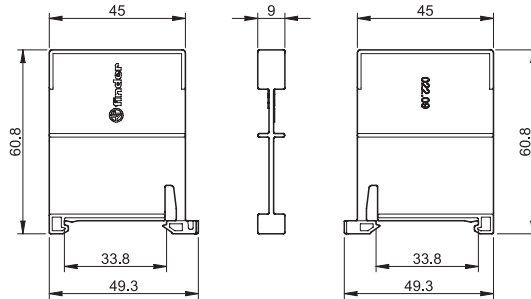
020.01



022.09

Separador para montaje en carril, plástico, anchura 9 mm para tipos 15.10, 15.11 y 15.81

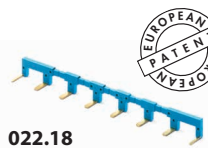
022.09



060.48

Juego de etiquetas de identificación para tipos 15.10, 15.11 y 15.81, plástico, 48 unidades, 6 x 12 mm

060.48



022.18



Puente de 8 terminales para tipos 15.10 y 15.11, anchura 17.5 mm

022.18 (azul)

Valor nominal

10 A - 250 V

