

## Accesorios YESLY





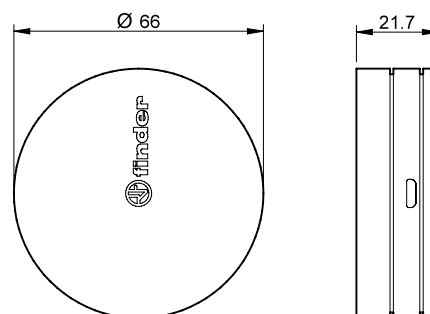
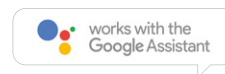
**Gateway**

Con GATEWAY es posible controlar el sistema YESLY de forma remota, desde cualquier lugar del mundo. No más luces encendidas olvidadas o persianas abiertas. Siempre será posible verificar el estado de sus dispositivos y cambiarlo.

Además, a través del GATEWAY, es posible controlar el sistema incluso con la voz utilizando los asistentes de voz GOOGLE Assistant y AMAZON ALEXA.

El GATEWAY se conecta a través de la red WiFi de 2.4GHz del router doméstico. En caso de fallo de internet, el sistema seguirá trabajando al estar conectado a través de Bluetooth.

1Y.GU.005



**Código**

Gateway Yesly

1Y.GU.005

**Características técnicas**

Alimentación

5V – 1 A min

Frecuencia de operación

WiFi 2.4 GHz / Bluetooth 4.2 BLE

Temperatura de funcionamiento °C

-10...+50

Alcance de transmisión

Cerca de 10 metros en campo libre y en ausencia de obstáculos.  
El alcance de transmisión puede variar dependiendo de la estructura del edificio.

**Homologaciones** (según los tipos)

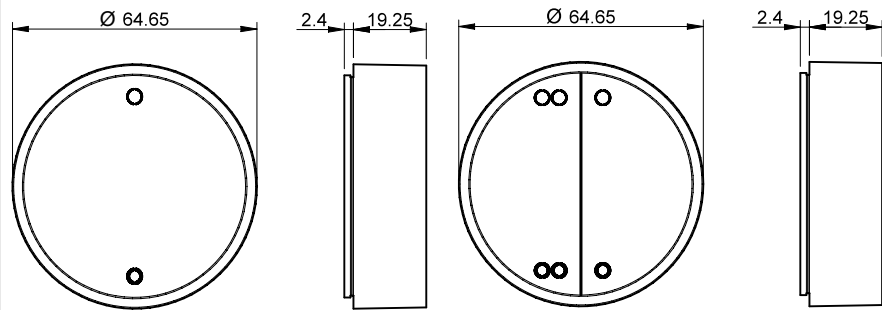


**BEYON - Pulsador inalámbrico**

Finder BEYON es un pulsador inalámbrico innovador que te permite controlar los dispositivos dentro del sistema **YESLY**.

- El diseño sencillo de BEYON se adapta a todos los tipos de muebles, resultando discreto y elegante.
- Se puede asociar con los dispositivos Yesly a través de la App **Finder Toolbox** para encender / apagar o regular las luces, controlar las persianas eléctricas.
- Se puede configurar para controlar y activar ESCENARIOS.
- Beyon funciona sin baterías y sin necesidad de recargas.
- Disponible con dos o cuatro canales.

**1Y.13.Bxx**



**Códigos**

BEYON – Pulsador inalámbrico blanco de 2 canales  
 BEYON – Pulsador inalámbrico negro de 2 canales  
 BEYON – Pulsador inalámbrico blanco de 4 canales  
 BEYON – Pulsador inalámbrico negro de 4 canales

**1Y.13.B10**  
**1Y.13.B12**  
**1Y.13.B20**  
**1Y.13.B22**

**Características técnicas**

Fuente de energía	Generador de energía eléctrica
Frecuencia de operación	Bluetooth 4.2 BLE 2.4 GHz
Ciclos de conmutación, mínimo	ciclos 50 000
Temperatura de funcionamiento	°C -25...+65
Alcance de transmisión	Cerca de 10 metros en campo libre y en ausencia de obstáculos. El alcance de transmisión puede variar dependiendo de la estructura del edificio.
Color	Blanco - negro
Dimensiones	mm 64.6 Ø x 24.6

**Homologaciones** (según los tipos)

**CE FCC IC**

El pulsador **BEYON** se suministra con un disco magnético y un papel adhesivo, por lo que será posible colocarlo en cualquier tipo de superficie: metal, madera, vidrio. Además, las fundas de silicona, incluidas en el paquete, protegen al **BEYON** de las caídas y proporcionan un código de colores increíblemente sencillo, útil para asociar los pulsadores con las habitaciones o funciones.

**BEYON** está disponible en BLANCO o NEGRO, mientras que las cubiertas se suministran en FINDER BLUE, NIGHT GREY y GLACIER WHITE.



**Pulsador de pared inalámbrico 013.B9**

Pulsador inalámbrico innovador que permite el control de los dispositivos dentro del sistema **YESLY**.

- Se puede asociar con los dispositivos Yesly a través del App **Finder Toolbox** para encender / apagar o regular las luces, controlar las persianas eléctricas.
- Se puede configurar para controlar y activar ESCENARIOS.
- Funciona sin pilas y sin necesidad de recargas.
- El diseño es más clásico y esencial, proporcionando al sistema Yesly una gama de estilo completa.

**013.B9**



**Código**

El pulsador inalámbrico 013.B9 se puede configurar con 2 o 4 canales.

**013.B9**

**Características técnicas**

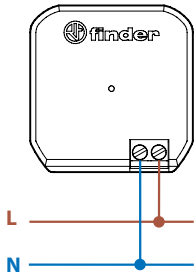
Fuente de energía	Generador de energía eléctrica
Frecuencia de operación	Bluetooth 4.2 BLE 2.4 GHz
Ciclos de conmutación, mínimo	ciclos 50 000
Temperatura de funcionamiento	°C -25...+65
Alcance de transmisión	Cerca de 10 metros en campo libre y en ausencia de obstáculos. El alcance de transmisión puede variar dependiendo de la estructura del edificio.
Color	Blanco
Dimensiones	mm 82 x 82 x 14
<b>Homologaciones</b> (según los tipos)	<b>CE FCC IC</b>

El pulsador **013.B9** se suministra con un papel adhesivo, por lo que será posible colocarlo en cualquier tipo de superficie: metal, madera o vidrio. Para instalarlo sin recurrir a intervenciones invasivas. Además, es posible fijarlo en una caja redonda de 60 mm de diámetro, para garantizar una flexibilidad de instalación óptima. El pulsador **013.B9** proporciona los adaptadores para la configuración con dos o cuatro canales.

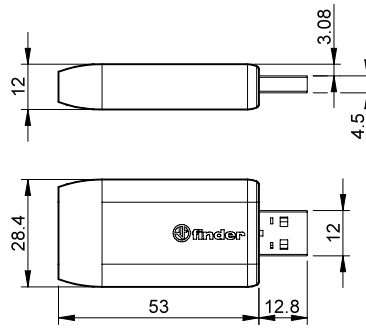
**Amplificador de alcance**

Permite ampliar el alcance de transmisión y se utiliza cuando los pulsadores inalámbricos o los smartphone no pueden comunicarse con los dispositivos Yesly debido a la distancia. El amplificador de alcance es un dispositivo plug & play, no necesita configuraciones. Está equipado con un LED de señalización que identifica la operación.

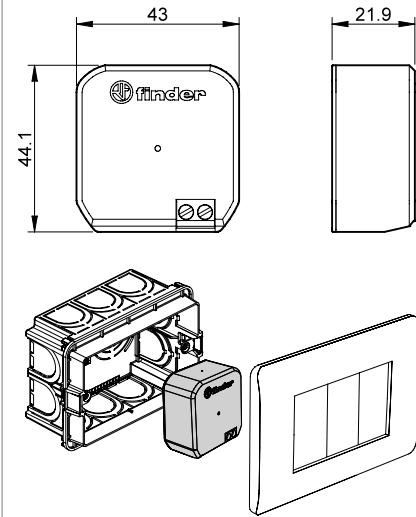
**Esquema de conexión**  
Tipo 1Y.E8.230



**1Y.EU.005**



**1Y.E8.230**



**Códigos**

Amplificador de alcance con entrada USB

**1Y.EU.005**

Amplificador de alcance 110...230 V AC

**1Y.E8.230**

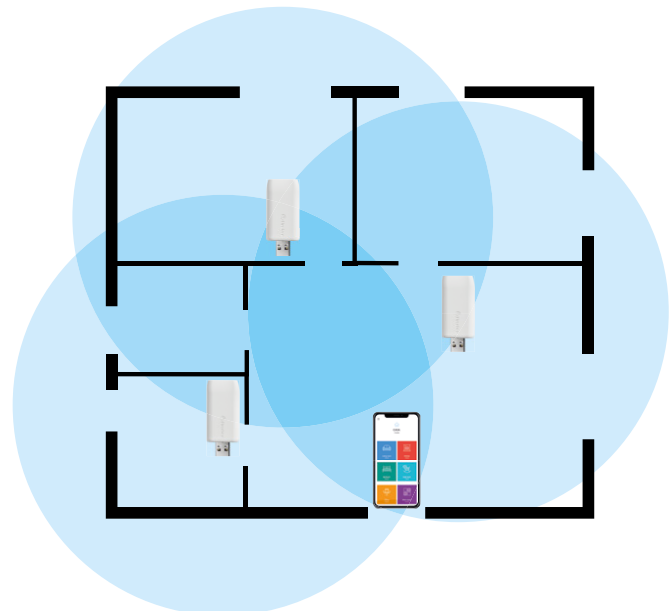
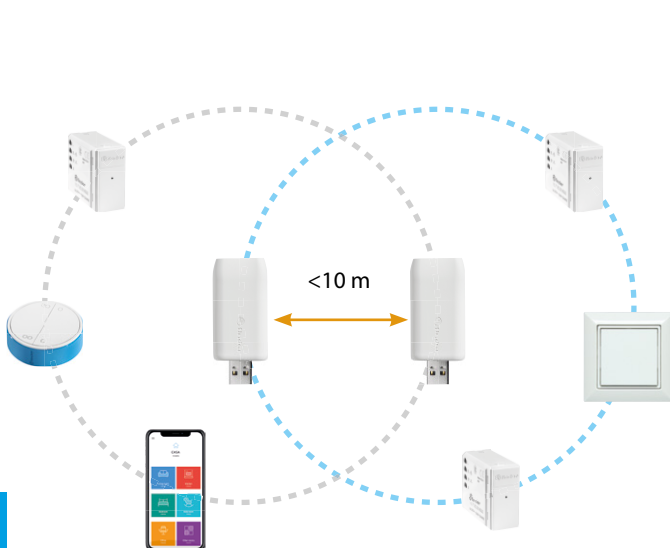
**Características técnicas**

	<b>1Y.EU.005</b>	<b>1Y.E8.230</b>
Alimentación	Conector USB 5V – 0.5 A min	110...230 V AC (50/60Hz)
Frecuencia de operación	2.4 GHz	
Temperatura de funcionamiento °C	-10...+50	
Alcance de transmisión	Cerca de 10 metros en campo libre y en ausencia de obstáculos. El alcance de transmisión puede variar dependiendo de la estructura del edificio.	

**Homologaciones** (según los tipos)

**CE FCC IC**

El amplificador de alcance debe instalarse a una distancia máxima de 10 metros, y se pueden utilizar hasta 4 dispositivos en la misma instalación. Se puede conectar a todo tipo de entrada USB que proporcione una fuente de alimentación de al menos 5V y 0.5A.



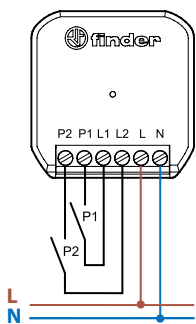
**Interfaz de entrada**

La interfaz YESLY 1Y.P2 con 2 entradas se ha desarrollado para integrar fácilmente cualquier contacto seco o conectado a fase con el sistema YESLY.

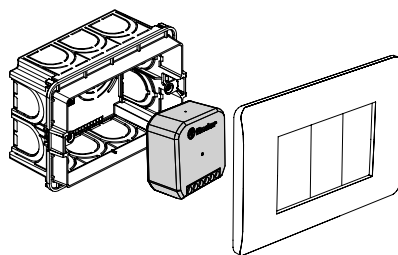
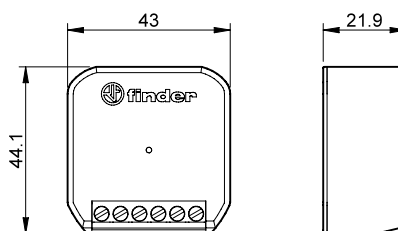
Con la interfaz 1Y.P2, es posible controlar dispositivos individuales o cualquier escenario de iluminación o persianas utilizando la serie civil elegida.

- 2 canales de entrada (P1 y P2)
- Adecuado para controlar dispositivos Yesly, con pulsadores o interruptores tradicionales, por ejemplo, utilizando la serie civil ya instalada o con contactos de relé, salidas de PLC, etc.
- Programación vía smartphone con Finder Toolbox Plus
- Compatible con pulsadores luminosos (máximo 5 pulsadores)
- Alcance de transmisión: 10 metros en campo libre

**Esquema de conexión**



**1Y.P2.8.230.B000**



**Código**

Interfaz YESLY con 2 entradas

**1Y.P2.8.230.B000**

**Características técnicas**

Alimentación	110...230 V AC
Frecuencia de operación	2.4 GHz
Temperatura de funcionamiento °C	-10...+50
Alcance de transmisión	Cerca de 10 metros en campo libre y en ausencia de obstáculos. El alcance de transmisión puede variar dependiendo de la estructura del edificio.

**Homologaciones** (según los tipos)



