

Relé multifunción electrónico YESLY



Mando de luces de
cuarto de baño



Mando de luces
del dormitorio



Mando de luces
del salón



Mando de luces
de despachos



Relé multifunción electrónico con Bluetooth

13.22 - Relé multifunción electrónico 2 Polos

- Montaje en caja de mecanismos o derivación
- 21 funciones selectivas (telerruptor, temporizador, automático de escalera) para luces y ventiladores

13.72 - Relé multifunción electrónico 2 Polos

- Montaje en caja de mecanismos compatible con los sistemas civiles principalmente conocidos: AVE, BTicino, Gewiss, Simón-Urmet, Vimar
- 21 funciones selectivas: telerruptor, temporizados (1s - 24h), control de toldos y persianas eléctricas

13.S2 - Control de persianas electrónico

- Montaje en caja de mecanismos o derivación para persianas y toldos eléctricos
- 2 contactos NA 6 A - 230 V AC independientes y programables
- 2 entradas para pulsadores cableados
- Radio de transmisión: cerca de 10 m en campo abierto sin obstáculos

13.22/S2/72
Bornes de jaula



Dimensiones: ver página 7

Características de los contactos

Configuración de contactos	2 NA	2 NA	2 NA
Corriente nominal/Máx. corriente instantánea A	6/40	6/40	6/40
Tensión nominal/ Máx. tensión de conmutación V AC	230/—	230/—	230/—
Carga nominal en AC1 VA	1380	1380	1380
Carga nominal en AC15 (230 V AC) VA	300	300	300
Motor monofásico (230 V AC) W	200	200	200
Potencia nominal de las lámparas 230V:			
incandescentes/halógeno W	200	200	—
tubos fluorescentes con transf. electrónico W	200	200	—
tubos fluorescentes con transf. electromagnético W	200	200	—
lámparas fluorescentes compactas CFL W	200	200	—
LED W	200	200	—
halógenas o LED BT con transf. electrónico W	200	200	—
halógenas o LED BT con transf. electromagnético W	200	200	—

Características de la alimentación

Tensión de alimentación nominal (U _N) V AC (50/60 Hz)	230	230	230
V DC	—	—	—
Potencia nominal AC/DC V A (50 Hz)/W	2 / 0.5	2 / 0.5	2 / 0.5
Régimen de funcionamiento AC (50 Hz)	(0.8...1.1)U _N	(0.8...1.1)U _N	(0.8...1.1)U _N
DC	—	—	—

Características generales

Vida útil eléctrica bajo carga en AC1 ciclos	60 · 10 ³	60 · 10 ³	60 · 10 ³
Máx. duración del impulso de mando	Continuo	Continuo	Continuo
Rigidez dieléctrica contactos abiertos V AC	1000	1000	1000
Temperatura ambiente °C	-10...+50	-10...+50	-10...+50
Categoría de protección	IP 20	IP 20	IP 20

Homologaciones (según los tipos)

NEW 13.22

YESLY



- Puede realizar diversas funciones de control de luces y ventiladores
- Protocolo de transmisión Bluetooth 4.2 Low Energy
- Conexión con criptografía a 128 bits
- Programable mediante App Finder TOOLBOX compatible con sistemas operativos iOS y Android
- Se puede conectar a pulsadores cableados o a pulsadores inalámbricos BEYON y tipos 013B9

NEW 13.72

YESLY



- Apto para el control de luces, persianas y toldos eléctricos
- Protocolo de transmisión Bluetooth 4.2 Low Energy
- Conexión con criptografía a 128 bits
- Programable mediante App Finder TOOLBOX compatible con sistemas operativos iOS y Android
- Se puede conectar a pulsadores cableados o a pulsadores inalámbricos BEYON y tipos 013B9

NEW 13.S2

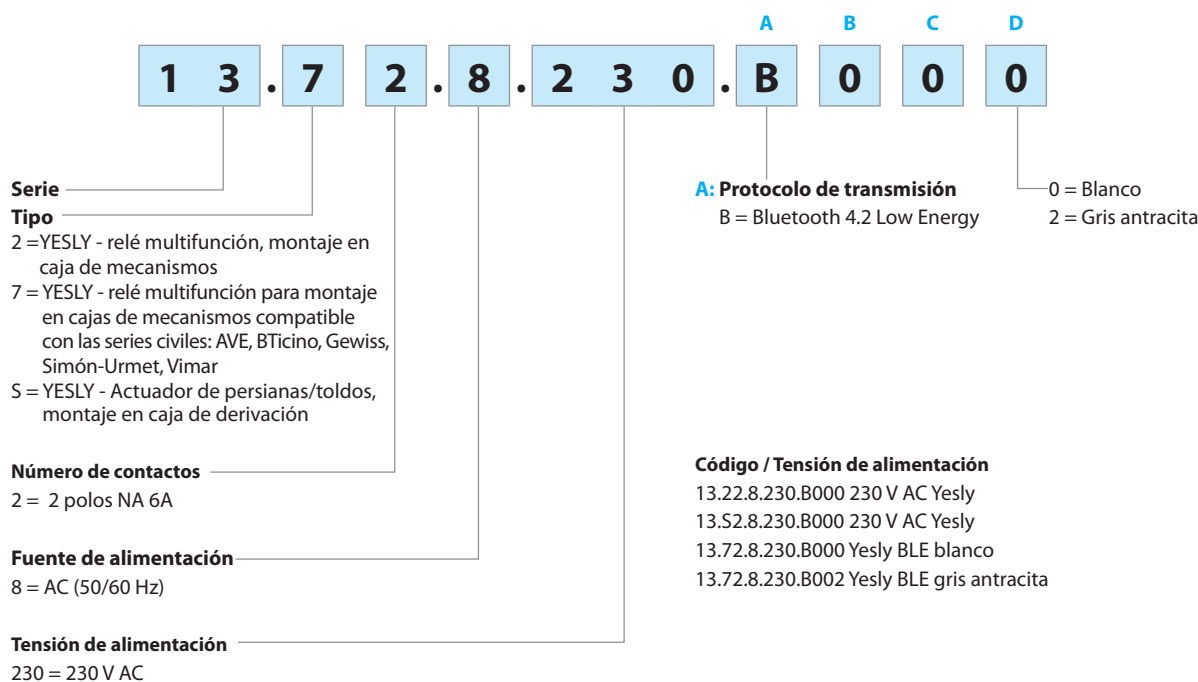
YESLY



- Especifico para el control de persianas y toldos eléctricos
- Protocolo de transmisión Bluetooth 4.2 Low Energy
- Conexión con criptografía a 128 bits
- Programable mediante App Finder TOOLBOX compatible con sistemas operativos iOS y Android
- Se puede conectar a pulsadores cableados o a pulsadores inalámbricos BEYON y tipos 013B9

Codificación

Ejemplo: relé multifunción Bluetooth YESLY, 2 contactos NA 6 A, alimentación 230 V AC.



Características generales

Terminals	13.72		13.22 - 13.S2	
	hilo rígido	hilo flexible	hilo rígido	hilo flexible
Capacidad de conexión de los bornes	mm ²	1 x 6 / 2 x 4	1 x 2.5 / 2 x 1.5	1 x 2.5 / 2 x 1
	AWG	1 x 10 / 2 x 12	1 x 14 / 2 x 16	1 x 14 / 2 x 16
Par de apriete	Nm	0.8	0.5	
Largo de pelado del cable	mm	9		
Otros datos				
Potencia disipada al ambiente	en vacío	W	0.5	
	con carga nominal	W	1.5	

Características CEM			
Tipo de prueba		Norma de referencia	
Descargas electroestáticas	en el contacto	EN 61000-4-2	4kV
	en aire	EN 61000-4-2	8kV
Campo electromagnético de radiofrecuencia	(80...3000 MHz)	EN 61000-4-3	10 V/m
Transitorios rápidos (burst) (5-50 ns, 5 y 100 kHz)	sobre los bornes de alimentación	EN 61000-4-4	4kV
	en los pulsadores	EN 61000-4-4	4kV
Impulsos de tensión (surge 1.2/50 µs) sobre los bornes de alimentación	modo diferencial	EN 61000-4-5	2kV
	sobre los bornes de alimentación	EN 61000-4-6	10 V
Interferencias de radiofrecuencia de modo común (0.15...80 MHz)	sobre los pulsadores	EN 61000-4-6	10 V
Caída de tensión	70% U _N , 40% U _N	EN 61000-4-11	10 Ciclos
Interrupciones breves		EN 61000-4-11	10 Ciclos
Emisiones de radiofrecuencia conducidas	0.15...30 MHz	EN 55015 / ETSI EN 301489-1/301489-17	Clase B
Emisiones irradiadas	30...6000 MHz	ETSI EN 301489-1/301489-17	Clase B

Funciones

Ajuste del relé

El relé multifunción se puede programar modificando funciones y parámetros mediante la aplicación Finder TOOLBOX disponible para iOS y Android. El producto está listo para su uso con la función estándar: (RI) Telerruptor en ambos los canales.

Tipo	Funciones	
13.22 13.72		<p>(RM) Monoestable Al cierre del mando el contacto de salida cierra y queda en el mismo estado hasta la reapertura del mando.</p>
		<p>(RI) Telerruptor (control por pulsador) Con cada impulso del mando el relé cambia la posición de cerrado a abierto y viceversa.</p>
		<p>(RIa) Telerruptor - control por interruptor de iluminación (solo Tipo 13.22) Cada vez que se activa un interruptor de iluminación, el contacto de salida cambia de estado. El estado de la salida también se puede cambiar utilizando pulsadores inalámbricos YESLY, un smartphone o asistentes de voz. Ideal para convertir una instalación tradicional con interruptores de conmutación o cruzamiento en una instalación smart. (ver página 8).</p>
		<p>(LE) Intermittencia asimétrica inicio ON con señal de mando Al cierre del mando, el relé inicia ciclos entre ON (conexión) y OFF (desconexión) con tiempos de ON y OFF diferentes entre ellos según los valores programados T_1 y T_2.</p>
		<p>(DE) Intervalo instantáneo a la señal de mando El relé conecta al cierre del mando y desconecta después de transcurrir el tiempo programado.</p>
		<p>(BE) Automático de escalera El relé conecta al cierre del mando y desconecta después de la liberación del mando transcurrido el tiempo programado.</p>
		<p>(ME) Automático de escalera + mantenimiento de escalera Además de la función automático de escalera (BE), un impulso de ≥ 5 segundos cierra el contacto de salida por 60 minutos. Pasado el tiempo el contacto abre. Ideal para las actividades de mantenimiento y limpieza. Este temporizado se puede anular mediante un nuevo impulso de más de ≥ 5 s.</p>
		<p>(BP) Automático de escalera con pre-aviso de apagado Al primer impulso el contacto de salida cierra y empieza el temporizado por el período ajustado. Pasado el tiempo ajustado se efectúa un parpadeo de luces; después de 10" otros dos parpadeos y pasados 10" más se abre el contacto. Un impulso de mando durante los 20" de pre-aviso de apagado inicia el proceso desde el principio.</p>
		<p>(MP) Automático de escalera con pre-aviso de apagado + mantenimiento de escalera Además de la función automático de escalera (BP), un impulso de ≥ 5 segundos cierra el contacto de salida por 60 minutos. Pasado el tiempo el contacto abre. Ideal para las actividades de mantenimiento y limpieza. Este temporizado se puede anular mediante un nuevo impulso de más de ≥ 5 s.</p>

Funciones

Tipo	Funciones	
13.22 13.72		<p>(IT) Telerruptor temporizado Al primer impulso el contacto de salida cierra y empieza el temporizado por el período ajustado; Acabado el tiempo el contacto abre. Iniciado el temporización se puede abrir el contacto inmediatamente mediante un nuevo impulso.</p>
		<p>(IP) Telerruptor temporizado con pre-aviso de apagado Al primer impulso el contacto de salida cierra y empieza el temporizado por el período ajustado; Pasado el tiempo ajustado se efectúa un parpadeo de luces; después de 10" otros dos parpadeos y pasados 10" más se abre el contacto. Durante el período ajustado de 20 segundos de aviso, es posible abrir inmediatamente el contacto de salida mediante un impulso adicional.</p>
		<p>(FZ) Monoestable temporizado El contacto de salida cierra a la activación del mando y abre con la liberación del mando. Si el mando queda activado el contacto abre transcurrido el tiempo programado T.</p>
		<p>(VB) Ventilador de baño + luz El contacto Ch1 cierra con la activación del mando P1. Abre transcurrido el tiempo programado T1, después de la liberación del mando. El contacto Ch2 cierra con la activación del mando P1 y abre después del tiempo programado T1 + T2. Se puede anular el temporizado T1 actuando de nuevo sobre el mando P1.</p>
		<p>(CP) Timbre El contacto Ch1 cierra con la activación del mando P1. Abre transcurrido el tiempo programado T1, después de la liberación del mando. El contacto Ch2 cierra con la activación y ejecuta la función intermitencia con el tiempo T2 durante el transcurso del tiempo T1. Con cada impulso sucesivo del mando P1 el temporizado T1 retoma el tiempo programado.</p>
13.S2 13.72		<p>(TP) Automático de persianas Pulsando (<1s) el mando P1, asociado a la subida, el contacto Ch1 espera 500 ms y luego cierra durante el tiempo T1 programado. Con una sucesiva presión del pulsador P1, el contacto Ch1 abre inmediatamente. Si el mando P1 se mantiene durante más de 1s, el contacto Ch1 abrirá enseguida a la liberación del mando. El mismo funcionamiento se repite con el contacto Ch2 junto con el mando P2, para la función de bajada.</p>

Secuencias

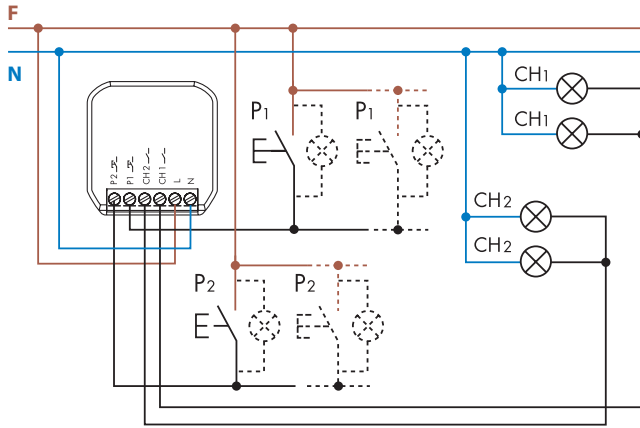
P1 (SET): lleva la secuencia al estado siguiente

P2 (RESET): lleva la secuencia al estado inicial

Tipo	Funciones	Secuencia			
		1	2	3	4
13.22 13.72	02				
	03				
	04				
	05				
	06				
	07				
	08				

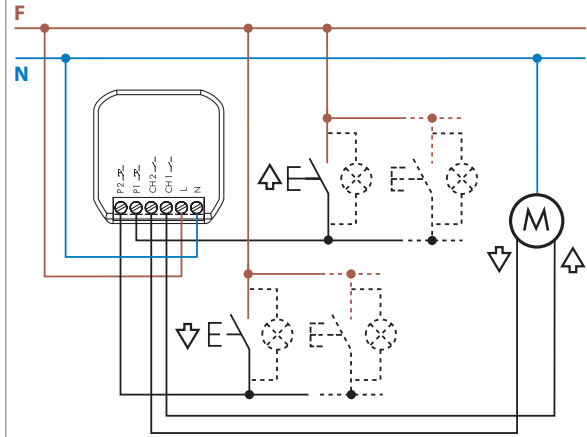
Esquemas de conexión

Tipo 13.22
Conexión a 4 hilos



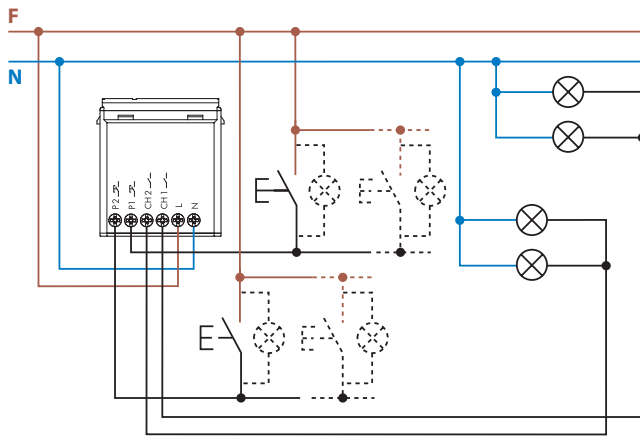
Máx. 5 (≤ 1 mA)
pulsadores luminosos

Tipo 13.S2
Conexión a 4 hilos



Máx. 5 (≤ 1 mA)
pulsadores luminosos

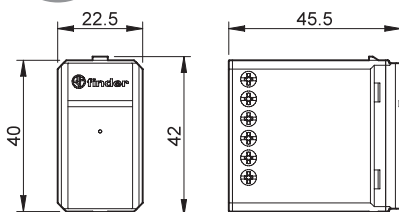
Tipo 13.72
Conexión a 4 hilos



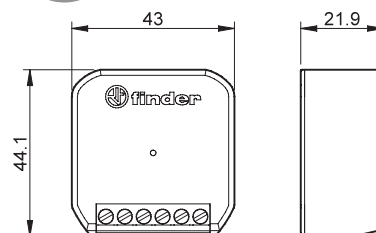
Máx. 5 (≤ 1 mA)
pulsadores luminosos

Dimensiones

Tipo 13.72
Borne de jaula



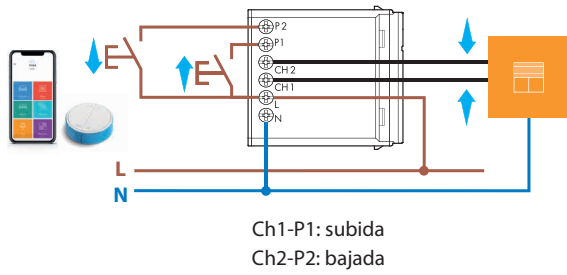
Tipo 13.22 / 13.S2
Borne de jaula



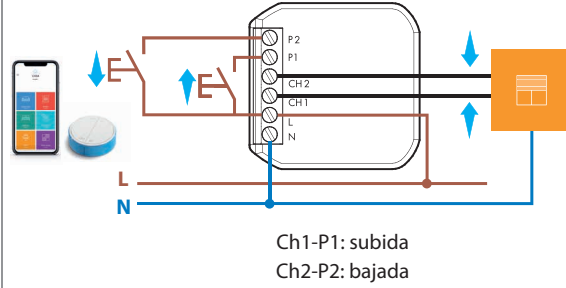
Ejemplos de aplicaciones

Función TP - Persianas

Tipo 13.72

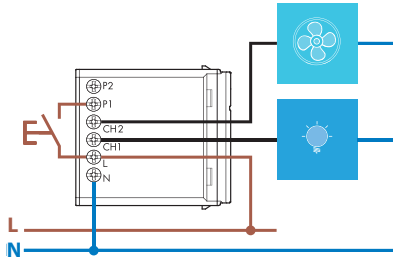


Tipo 13.S2

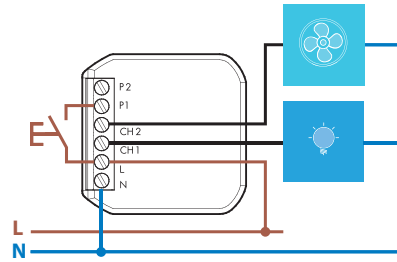


Función VB - Ventilador de baño + luz

Tipo 13.72

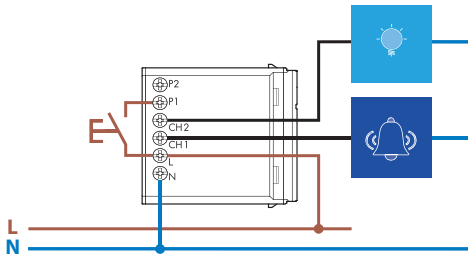


Tipo 13.22

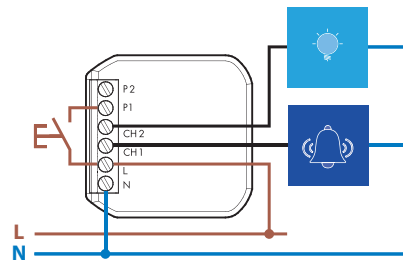


Función CP - Timbre + Luz

Tipo 13.72

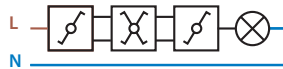
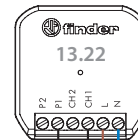


Tipo 13.22

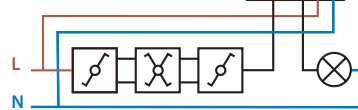


Tipo 13.22 - Función especial: R1a – telerruptor (mando con interruptor) ideal para convertir un sistema tradicional con interruptores de cruzamiento y desviadores en SMART

El sistema smart se puede controlar por: pulsadores inalámbricos y smartphone



Instalación tradicional



Instalación smart