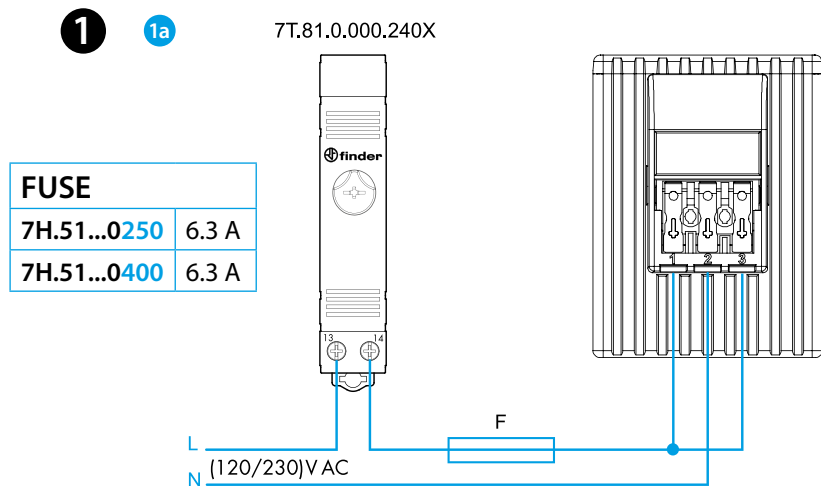
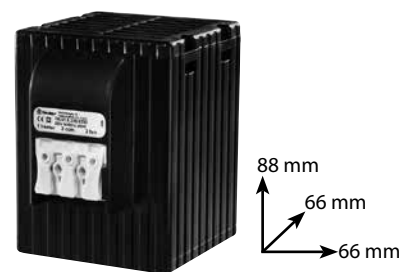




7H.51

	7H.51.8.120.0xxx U _N 120 V AC (50/60 Hz) U _{min} 96 V AC U _{max} 132 V AC	7H.51.8.230.0xxx U _N 230 V AC (50/60 Hz) U _{min} 184 V AC U _{max} 253 V AC
	I _{nom} 2 A - P _{max} 250 W (7H.51.8.120.0250) * I _{nom} 3 A - P _{max} 400 W (7H.51.8.120.0400) *	I _{nom} 1 A - P _{max} 250 W (7H.51.8.230.0250) * I _{nom} 1.7 A - P _{max} 400 W (7H.51.8.230.0400) *
	(-40...+50)°C	
IP20		

7H.51.8.xxx.0250 7H.51.8.xxx.0400

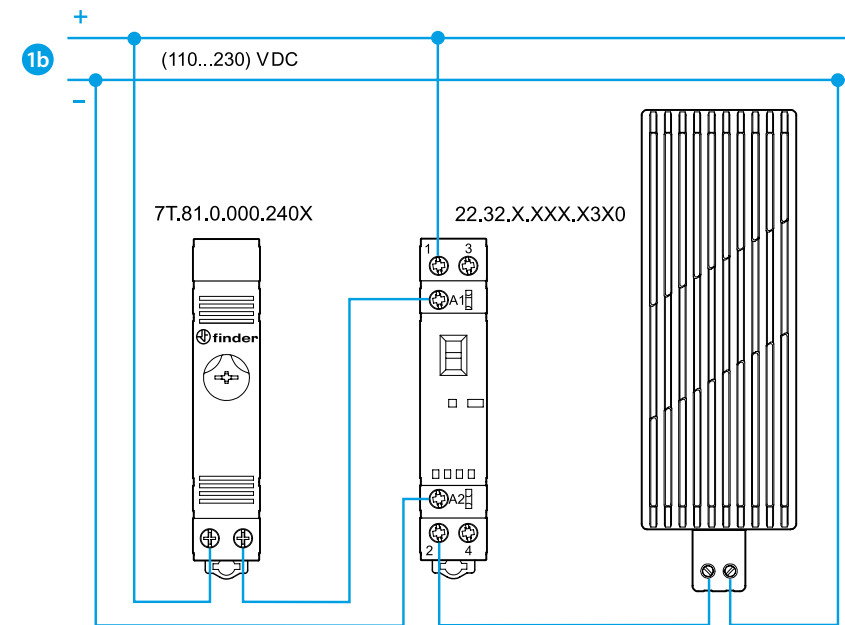
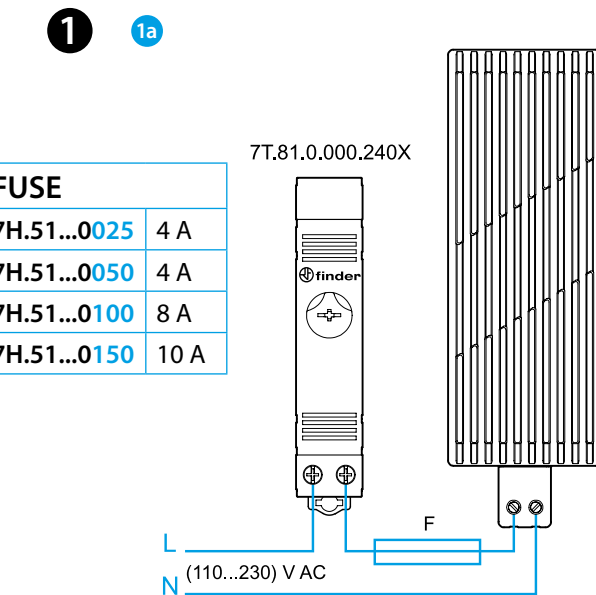


	7H.51.0.230.xxxx U _N 110...230 V AC (50/60 Hz) / DC U _{min} 88 V AC/DC U _{max} 253 V AC/DC
	I _{nom} 0.13 A - P _{max} 25 W (7H.51.0.230.0025) * I _{nom} 0.2 A - P _{max} 50 W (7H.51.0.230.0050) * I _{nom} 0.45 A - P _{max} 100 W (7H.51.0.230.0100) * I _{nom} 0.7 A - P _{max} 150 W (7H.51.0.230.0150) *
	(-40...+50)°C
IP20	

7H.51.0.230.0025 7H.51.0.230.0050



7H.51.0.230.0100 7H.51.0.230.0150



ESPAÑOL

7H.51 CALEFACTORES DE CUADRO (VENTILADOS 7H-0250/7H-0400)

Los calefactores de cuadro sirven para evitar la formación de agua de condensación y garantizan una temperatura mínima dentro de los armarios de cuadros eléctricos cerrados.

- 1 ESQUEMA DE CONEXIÓN (ejemplo)**
Los 7H.51 contienen un elemento PTC auto regulador limitador de temperatura.
Para la regulación de la temperatura interior del armario se precisa un termostato (por ejemplo tipo 7T.81.0.000.240x).
1a esquema de conexión AC
1b esquema de conexión DC (solo 7H-0025 / 7H-0050 / 7H-100 / 7H-150)

- NOTA DE SEGURIDAD**
Por razones de seguridad y eficiencia los calefactores tienen que ser montados como sigue:
1) Mantener una distancia de 100 mm hacia cualquier componente por encima o por debajo y de 60 mm con componentes laterales
2) En vertical con el cable o el borne hacia abajo y en la parte inferior del armario
3) Sobre carril DIN 35 mm (ver dibujo)
4) No montar y evitar contacto con superficies fácilmente inflamables
5) Montar en entornos no agresivos

INSTALACIÓN Y CONEXIÓN
La instalación de las resistencias debe ejecutarla personal especializado y siguiendo las normas locales de seguridad eléctrica. Antes de cualquier operación, desconectar la tensión del cuadro eléctrico. Efectuar la conexión a los bornes de alimentación a través de un cable homologado con una sección mínima de 2x1 mm². Hay que tener en cuenta que los 7H.51 tiene una corriente inicial de aprox. 6 veces la corriente nominal. No conectar las resistencias PTC en serie, las potencias de calor no se repartirán con equanimidad.

- ADVERTENCIA**
- No cubrir el calefactor
 - La superficie del calefactor se mantiene muy caliente al menos de 15-20 minutos, también después de la desconexión del cuadro eléctrico
 - Durante el funcionamiento y el mantenimiento, evitar el contacto
- ATENCIÓN:** Riesgo de quemaduras

- NOTAS TÉCNICAS**
- Perfil de aluminio con cobertura de plástico
 - Posicionamiento vertical
 - Clip de montaje para barra DIN de 35 mm (EN 60715)
 - * P_{max}: a una temperatura ambiente de 20°C
 - Calefactores ventilados - flujo de aire 30 m³/h (7H-0250/0400)
 - Bornes a tornillo (7H-0025 / 7H-0050 / 7H-100 / 7H-150)
 - Bornes de conexión rápida (7H-0250/0400)
 - Se recomienda fusible lento

