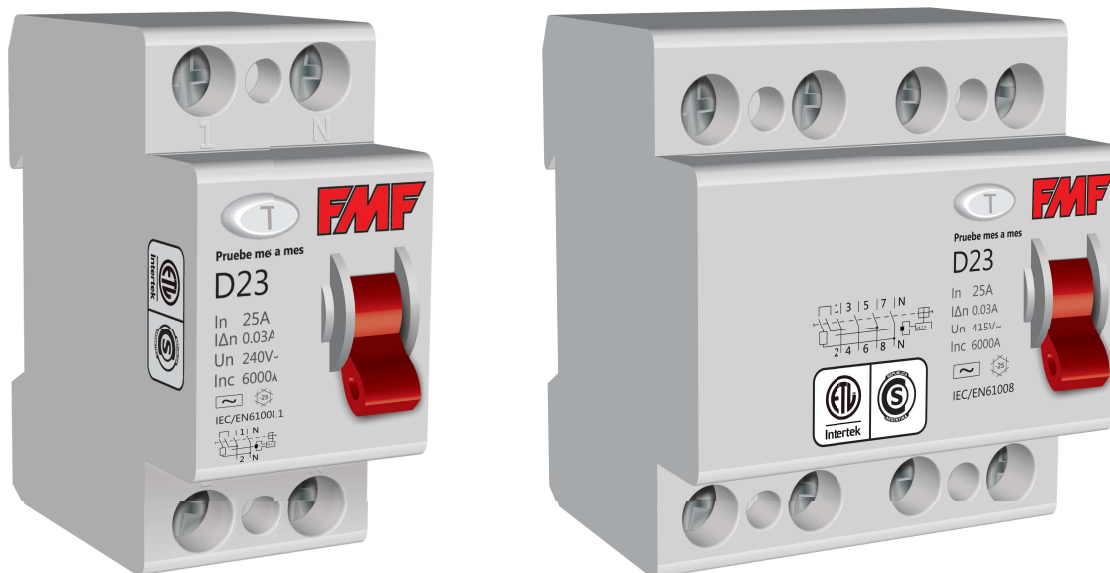




# Serie D23

## Interruptor Automático Diferencial DISYUNTOR

### Protección, Seguridad y Seccionamiento para todos tus circuitos



### Gama completa de Disyuntores Bipolares y Tetrapolares



# SERIE D23 Disyuntores

## Características eléctricas FAMILIA D23

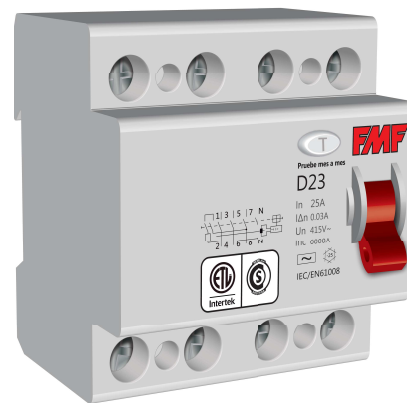
- Curvas: AC, A, AC-S, A-S
- Corriente nominal  $I_n$ : 25, 32, 40, 50 63 A
- Polos: 2P (1P+N)  
4P (3P+N)
- Tensión nominal  $U_e$ : 240/415V
- Sensibilidad: 0.03, 0.1, 0.3 A
- Tensión de aislamiento  $U_i$ : 500V
- Capacidad nominal de corriente residual: 500A ( $I_n$ : 25/40A)  
630A ( $I_n$ : 50/63A)
- Corriente de corto circuito  $I_c$ : 6.000A
- Fusible SCPD: 6.000A
- Tiempo de corte: <0,1s
- Frecuencia nominal: 50/60Hz
- Capacidad de corte nominal: 4.000A
- Rigidez Dieléctrica (impulso 1,2/50 Uimp): 4.000V
- Rigidez Dieléctrica: 2,5kV
- Protección al ambiente: 2

## Características Mecánicas

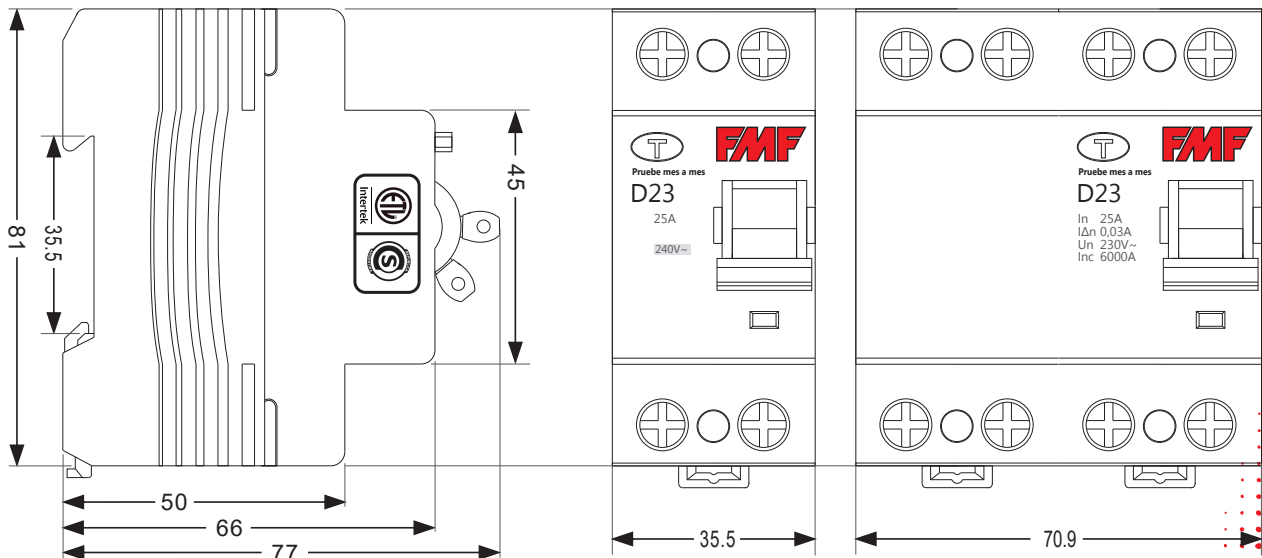
- Vida Eléctrica: 2.000 ciclos
- Vida Mecánica: 4.000 ciclos
- Indicador de Falla: Si
- Nivel de Protección: IP20
- Temperatura de Trabajo: -5...40°C
- Temperatura de Almacenaje: -25...70°C

## Instalación

- Tipo de Conexión: Cable / Pin
- Sección Cable / Pin: 25mm<sup>2</sup>
- Torque máximo: 2.5Nm
- Montaje: Riel DIN
- Conexión: Superior e Inferior



## Dimensiones



# FMF

Distribuidor FMF