



Serie T18

TERMOMAGNETICAS

Standard: IEC60898-1

Protección, Seguridad y Seccionamiento para todos tus circuitos



Gama completa de Termomagnéticas Unipolares, Bipolares, Tripolares y Tetrapolares



SERIE T18 TERMOMAGNETICAS

Características eléctricas FAMILIA T18

- Corriente nominal I_n : 1, 2, 3, 4, 6, 10, 16, 20, 25, 32, 40, 50, 63
- Polos:
 - 1P
 - 2P (1P+N) / 2P
 - 3P
 - 4P (3P+N) / 4P
- Tensión nominal U_e : 240/415V
- Tensión de aislamiento U_i : 500V
- Frecuencia nominal: 50/60Hz
- Capacidad de corte nominal: 4.000A
- Clase de limitación de energía: 3
- Rigidez Dieléctrica (impulso 1,2/50) U_{imp} : 4.000V
- Rigidez Dieléctrica: 2Kv
- Protección al ambiente: 2
- Disponibles para curvas: B, C y D

Características Mecánicas

- Vida Eléctrica: 4.000 ciclos
- Vida Mecánica: 8.000 ciclos
- Nivel de Protección: IP20
- Temperatura de Trabajo: -5...40°C
- Temperatura de Almacenaje: -25...70°C

Instalación

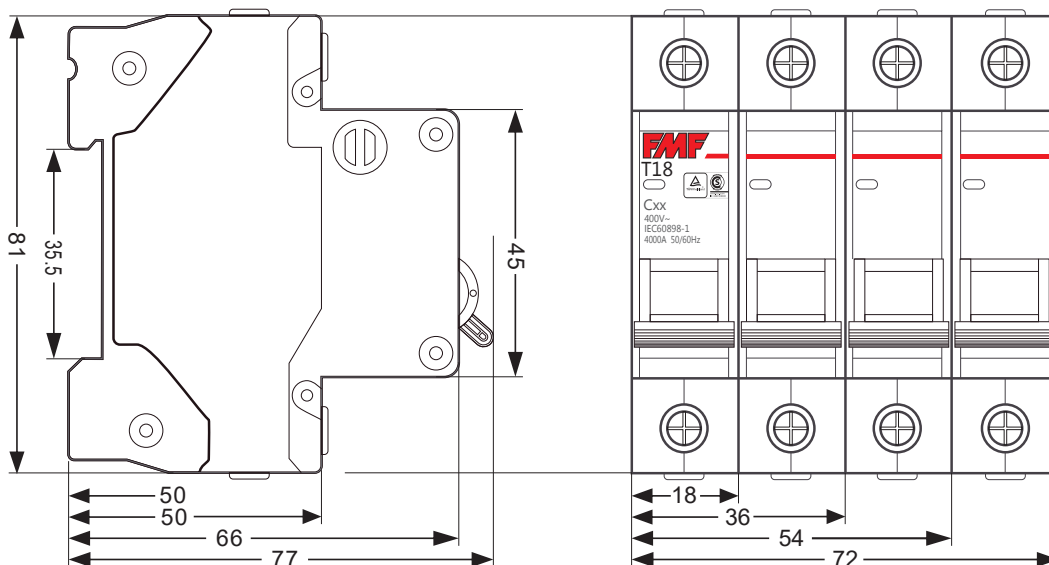
- Tipo de Conexión: Cable / Pin
- Sección Cable / Pin: 25mm²
- Torque máximo: 2.0Nm
- Montaje: Riel DIN
- Conexión: Superior e Inferior

Combinación con Accesorios

- Contactos Auxiliares: Si
- Contacto de Alarma: Si
- Desenganche por baja tensión: Si



Dimensiones



FMF

Distribuidor FMF

