

Tabla de contenido

	Página
Resumen general	2
-----	-----
Especificaciones	3
-----	-----
NR 7100	4
-----	-----
NR 7200	5
-----	-----
Opciones	6
-----	-----
Dimensiones	6
-----	-----
Marcaciones Ex detalladas	6
-----	-----
Accesorios	7
-----	-----
Accesorios - Dimensiones	9
-----	-----
Conexión eléctrica	12
-----	-----
Piezas de repuesto	13

Nos reservamos el derecho de realizar cambios

Todas las medidas son en mm (pulgadas).

Todos los precios son en Euros, excl. IVA.

Todos los precios son EXW Betzigau y no incluyen embalaje.

Validez: a partir del 01.10.2022 hasta e 31.12.2022, siempre y cuando no ocurran acontecimientos imprevistos.

Con el presente quedan todas las listas de selección previas anuladas.

No asumimos la responsabilidad por errores de imprenta.

Por supuesto es posible hacer modificaciones no especificadas en la lista de selección. Por favor, póngase en contacto con nuestros asesores técnicos.

Resumen general

Características

- Medición de nivel continua de líquidos y sólidos en aplicaciones sencillas en prácticamente todos los sectores industriales mediante un radar FMCW de 80 GHz
- Para los líquidos, se puede utilizar en los contenedores de almacenamiento y en el tratamiento del agua.
- En el caso de los sólidos, puede utilizarse en contenedores de almacenamiento pequeños y medianos, así como en contenedores abiertos.
- También es posible medir a través de la parte superior del tanque en contenedores de plástico.

Rango de medición

- Hasta 15 m (49.2 pies)

Mecánica

- Carcasa y antena de PVDF para un alto nivel químico resistencia
- Fácil montaje gracias a la conexión roscada, accesorios para otras opciones de montaje

Servicio

- Sistema "Plug and Play", de sencilla configuración y puesta en marcha
- Programación / comunicación inalámbrica con el dispositivo móvil o con teclas

Aprobaciones

- Homologación para zonas explosivas (Gas)
- Conforme 2011/65/EU RoHS

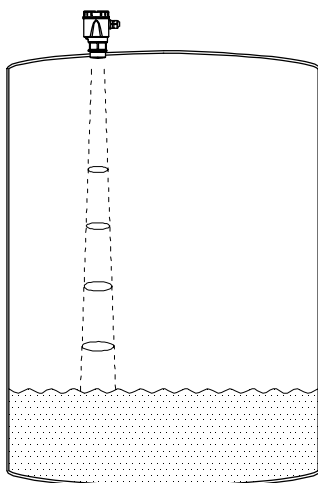


de ajuste

Aplicación

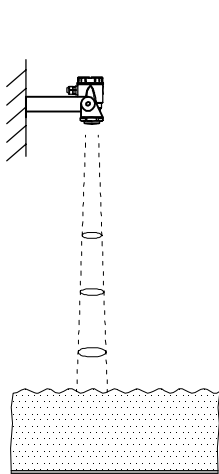
Medición de líquidos

Contenedores cerrados



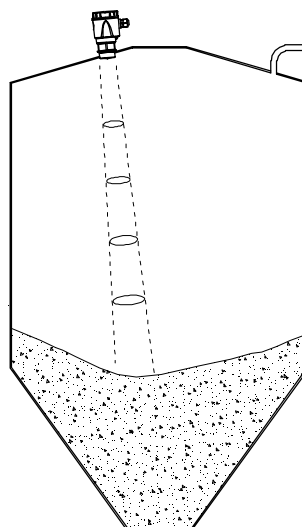
Instalación vertical sin alineación de la antena

Disposiciones abiertas



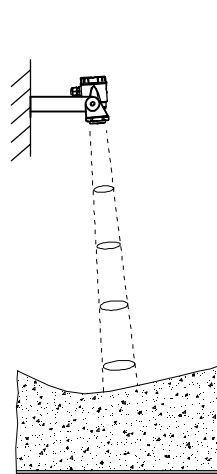
Medición de sólidos

Contenedores cerrados



La alineación de la antena con el extremo del cono permite medir hasta el fondo del contenedor

Disposiciones abiertas



Especificaciones

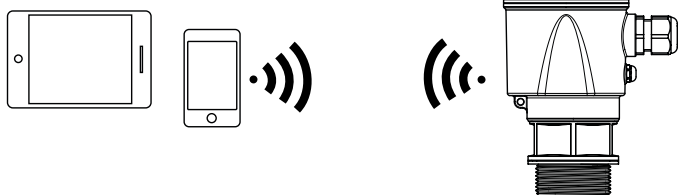
Especificaciones

Proceso	Rango de medición	NR 7100: Hasta los 8 m (26.3 pulgadas) NR 7200: Hasta los 15 m (49.2 pulgadas)
	Temperatura ambiente	-40 .. +70°C (-40 .. 158°F) -25 .. +70°C (-13 .. 158°F) para pantalla acoplable (NR 7200)
	Temperatura del proceso	NR 7100: -40 .. +60°C (-40 .. 140°F) NR 7200: -40 .. +80°C (-40 .. 176°F)
	Sobrepresión del proceso	-1 .. +3,0 bar (-14.5 .. +43.5 psi)
Desempeño	Frecuencia	80 GHz FMCW
	Angulo de abertura	8°
	Exactitud de medición	Líquidos: ≤ 2 mm (0.08") a una distancia de medición >0,25m (0.82pies) Sólidos: según la aplicación
	Tiempo de actualización	Máx. 3 segundos (para un cambio brusco)
	Dieléctrica del material	mín. DK= ? (depende de la aplicación)
Mecánica	Tipo de protección	Tipo 4X, IP66/67
	Carcasa	Giratorio hasta 330° Material: PVDF NR 7200 con display y módulo de ajuste: tapa transparente para la lectura en off
	Conexión de la antena y al proceso	Material: PVDF, registrado por la FDA (para alimentos y productos farmacéuticos)
	Sello del proceso (con rosca G)	Material: FKM EPDM (con certificado FDA, EG1935/2004)
Electrónica	Alimentación	4-20 mA 2-hilos (corriente de bucle) según NE43 NR 7100: 12 .. 35 V DC NR 7100: 15 .. 35 V DC con pantalla acoplable al uso
	Programación / Comunicación	Inalámbrico: Alcance típico de 25 m (82 pies) HART (NR 7200): Versión 7.0 (no programable mediante Pactware/DTM) Display acoplable (NR 7200): Pantalla gráfica LCD, iluminada, 3 teclas, gráfico de barras para la indicación de nivel
Certificados	Área no Ex	CE / cFMus / UKCA
	Seguridad intrínseca Zona 0, 0/1	NR 7100: sin NR 7200: ATEX / IEC-Ex/ cFMus / UKEX / INMETRO / KTL
	Intrínsecamente seguro Cl. I Div.1	NR 7100: sin NR 7200: cFMus
	Homologaciones de radio	Según las normas específicas de cada país para los equipos de radar y las comunicaciones inalámbricas

Programación / comunicación inalámbrica

con el dispositivo móvil a través de la aplicación UWT LevelApp:

- Tableta o smartphone (sistema operativo iOS o Android)



NR 7100

Modelo básico

NR 7100	•
Pos.2	Certificado⁽¹⁾	
	0 CE / cFMus / UKCA Uso universal	•
Pos.3	Temperatura del proceso	
	1 máx. 60°C (140°F)	•
Pos.4	Presión del proceso	
	1 3 bar	•
Pos.5	Alimentación eléctrica	
	A 2-hilos 4-20 mA	•
Pos.6	Conexión al proceso	
	A Rosca G 1 1/2" DIN ISO 228-1	•
	B Rosca NPT 1 1/2" ANSI B 1.20.1	•
	C Rosca R 1 1/2" EN 10226	•
Pos.7	Rango de medición	
	1 máx. 8 m (26.3pies)	•
Pos.8	Longitud del cable de conexión	
	A Prensaestopas M20 x 1,5	•
	B Rosca NPT de 1/2"	•
Pos.9	Display y módulo de ajuste (plug-on)	
	0 Sin Display, sólo programable con el dispositivo móvil y aplicativo UWT LevelApp	•

Modelo
básico

NR 7100	E	0	1	1	A	1	0		
Posición	1	2	3	4	5	6	7	8	9

← **Código del pedido**

En todas las posiciones es posible hacer un diseño especial (use el código "Z" en la posición).

⁽¹⁾ Certificados disponibles previa solicitud

NR 7200

Modelo básico

NR 7200

Pos.2 **Certificado** ⁽¹⁾ (para clasificaciones de Ex más detalladas consulte la página 6)

		Gas	Tipo de protección
0	CE / UKCA / cFMus	-	Uso universal
S	ATEX / IEC-Ex / UKEX / cFMus	Zona 0, 0/1 Cl. I Div.1	Intrínsecamente seguro
F	INMETRO	Zona 0, 0/1	Intrínsecamente seguro
B	KTL	Zona 0, 0/1	Intrínsecamente seguro

Pos.3 **Temperatura del proceso**

2 máx. 80°C (176°F)

Pos.4 **Presión del proceso**

1 3 bar

Pos.5 **Alimentación eléctrica**

H 2-hilos 4-20 mA, HART ⁽²⁾

Pos.6 **Conexión al proceso**

A Rosca G 1 1/2" DIN ISO 228-1

B Rosca NPT 1 1/2" ANSI B 1.20.1

C Rosca R 1 1/2" EN 10226

Pos.7 **Rango de medición**

2 máx. 15 m (49.2pies)

Pos.8 **Entrada de cables y hilos**

A Prensaestopas M20 x 1,5

B Rosca NPT 1/2"

Pos.9 **Pantalla acoplable**

0 Sin display, sólo programable con terminal móvil y aplicativo UWT LevelApp (tapa de la carcasa no transparente)

1 Con display (tapa de la carcasa transparente)

Modelo
básico

NR 7200	F		2	1	H		2		
----------------	----------	--	----------	----------	----------	--	----------	--	--

← **Código del pedido**

Posición 1 2 3 4 5 6 7 8 9

En todas las posiciones es posible hacer un diseño especial (use el código "Z" en la posición).

⁽¹⁾ Certificados disponibles previa solicitud

⁽²⁾ HART no programable mediante Pactware/DTM

Opciones / Dimensiones / Marcaciones Ex detalladas

Opciones

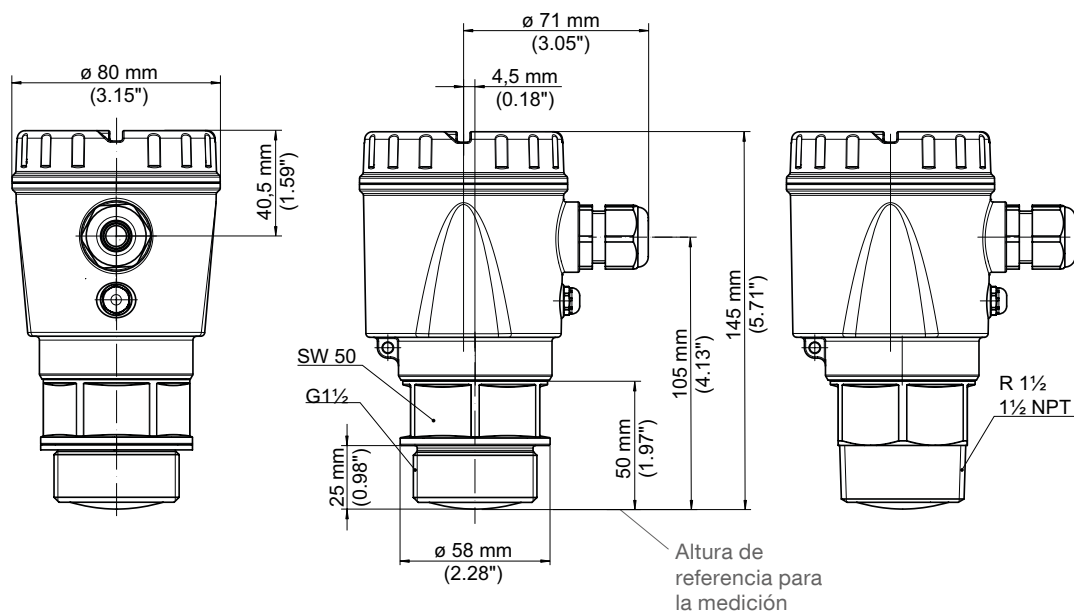
Pos.11 x	Ampliación de la garantía a 5 años	•
	Protección contra el sobrellenado ⁽¹⁾	
Pos.12 a	WHG	•
	Certificado de grado alimentario/farmacéutico ^{(1) (2)}	
Pos.13 a	FDA, EG1935/2004	•
	Certificado de inspección ^{(1) (2)}	
Pos.14 a	Certificado de inspección, EN 10204 sección 3.1, con los datos de la prueba	•
Pos.14 b	Certificado de inspección, EN 10204 sección 3.1, con los datos de la prueba, calidad y plan de prueba	•
	Procedimientos adicionales de limpieza ^{(1) (2)}	
Pos.15 a	Libre de aceite, grasa y silicona, incl. certificado de inspección, EN 10204 sección 3.1	•
	Identificación del punto de medición ⁽¹⁾	
Pos.17 a	Identificación del punto de medición, máx. 19 caracteres	•

⁽¹⁾ Disponible para NR 7200.

⁽²⁾ Los documentos se adjuntan a la mercancía

Dimensiones

NR 7100
 NR 7200



Marcaciones Ex detalladas

Pos.2 **Certificado**

S	ATEX	II 1G, 1/2G Ex ia IIC T4 ... T1 Ga, Ga/Gb
	IEC-Ex	Ex ia IIC T4 ... T1 Ga, Ga/Gb
	cFMus	IS Clase I, Div.1, Gp.A-D T4 CI I, Zn 0, 0/1 AEx ia IIC T4 Ga, Ga/Gb
	UKEX	II 1G, 1/2G Ex ia IIC T4 ... T1 Ga, Ga/Gb
F	INMETRO	Ex ia IIC T4 ... T1 Ga, Ga/Gb
B	KTL	Ex ia IIC T4 Ga, Ga/Gb

Accesorios

El valor mínimo de los pedidos de piezas de recambio y accesorios por separado es de 75€ euros.

Montagematerial

Soporte de montaje ⁽¹⁾

Material 1.4404 (316L)

Incluye: contratuerca G 1 1/2" de PP, 4 tornillos ø6 x 40 mm, arandelas, taco ø8 x 40 mm

Apto para el montaje en áreas Ex ⁽³⁾

zu400754	Soporte de montaje, giratorio vertical	L=80mm (3.2")	•
zu400755	Soporte de montaje, giratorio vertical	L=200mm (7.9")	•

Placas de montaje rectangulares ⁽¹⁾

Presión máxima del recipiente: 0,1 bar (1,45 psi). Para más detalles sobre las bridas, véase la página 11

Incluye contratuerca G 1 1/2" de PP y junta plana entre la placa de montaje y la conexión al proceso G 1 1/2"

No está previsto el montaje en zonas Ex

Placa de montaje rectangular: Material:

Tornillos adecuados para la brida del recipiente (no incluidos):

zu400761	Adecuado para DN80 / 3"	1.4404 (316L)	M16x60 (4 piezas)	•
zu400762	Adecuado para DN100 / 4"	1.4404 (316L)	M16x60 (4 piezas)	•
zu400763	Adecuado para DN150 / 6"	1.4404 (316L)	M20x80 (4 piezas)	•

Bridas de montaje rectangulares ^{(1) (2)}

Rango de temperatura -40 ... 80 °C (-40 ... 176 °F), presión del recipiente máx. 0,1 bar (1.45 psi)

Para más detalles sobre las bridas adecuadas para los recipientes, véase la página 11

No está previsto el montaje en zonas Ex

Brida de montaje rectangular: Material:

Tornillos adecuados para la brida del recipiente (no incluidos):

zu400764	Adecuado para DN50 / 2"	PP	M12x60 (4 piezas)	•
zu400765	Adecuado para DN80 / 3"	PP	M16x60 (4 piezas)	•
zu400766	Adecuado para DN100 / 4"	PP	M16x60 (4 piezas)	•
zu400767	Adecuado para DN150 / 6"	PP	M20x80 (4 piezas)	•

Junta de ajuste ⁽¹⁾

Para la alineación de la antena en el material sólido

Rango de temperatura -40 ... 80 °C (-40 ... 176 °F), presión del recipiente máx. 0,1 bar (1,45 psi)

Se utiliza en combinación con la brida de montaje rectangular, detalles en la página 12

No está previsto el montaje en zonas Ex

Sello ajustable: Material:

Tornillos adecuados para la brida del recipiente (no incluidos):

zu400772	Adecuado para DN100 PN16	EPDM	M14x100 (4 piezas)	•
zu400773	Adecuado para DN150 PN16	EPDM	M14x100 (4 piezas)	•

Bridas estándar ^{(1) (2)}

Bridas DN: forma A (superficie de sellado lisa), bridas ASME: con banda de sellado

Apto para el montaje en zonas Ex ⁽³⁾

Brida: Material:

Tornillos adecuados para la brida del recipiente (no incluidos):

zu400776	DN50 PN6, EN 1092-1	1.4541 (321)	M12x60 (4 piezas)	•
zu400777	DN50 PN6, EN 1092-1	1.4404 (316L)	M12x60 (4 piezas)	•
zu400778	DN50 PN16, EN 1092-1	1.4541 (321)	M16x60 (4 piezas)	•
zu400779	DN50 PN16, EN 1092-1	1.4404 (316L)	M16x60 (4 piezas)	•
zu400780	DN80 PN6, EN 1092-1	1.4541 (321)	M16x60 (4 piezas)	•
zu400781	DN80 PN6, EN 1092-1	1.4404 (316L)	M16x60 (4 piezas)	•
zu400782	DN80 PN16, EN 1092-1	1.4541 (321)	M16x60 (8 piezas)	•
zu400783	DN80 PN16, EN 1092-1	1.4404 (316L)	M16x60 (8 piezas)	•
zu400784	DN100 PN6, EN 1092-1	1.4541 (321)	M16x60 (4 piezas)	•
zu400785	DN100 PN6, EN 1092-1	1.4404 (316L)	M16x60 (4 piezas)	•
zu400786	DN100 PN16, EN 1092-1	1.4541 (321)	M16x60 (8 piezas)	•
zu400787	DN100 PN16, EN 1092-1	1.4404 (316L)	M16x60 (8 piezas)	•
zu400788	DN150 PN6, EN 1092-1	1.4541 (321)	M16x60 (8 piezas)	•
zu400789	DN150 PN6, EN 1092-1	1.4404 (316L)	M16x60 (8 piezas)	•
zu400790	DN150 PN16, EN 1092-1	1.4541 (321)	M20x80 (8 piezas)	•
zu400791	DN150 PN16, EN 1092-1	1.4404 (316L)	M20x80 (8 piezas)	•
zu400792	2" 150lbs ASME B16.5	1.4541 (321)	M16x60 (4 piezas)	•
zu400793	2" 150lbs ASME B16.5	1.4404 (316L)	M16x60 (4 piezas)	•
zu400794	3" 150lbs ASME B16.5	1.4541 (321)	M16x100 (4 piezas)	•
zu400795	3" 150lbs ASME B16.5	1.4404 (316L)	M16x100 (4 piezas)	•
zu400796	4" 150lbs ASME B16.5	1.4541 (321)	M16x100 (8 piezas)	•
zu400797	4" 150lbs ASME B16.5	1.4404 (316L)	M16x100 (8 piezas)	•
zu400798	6" 150lbs ASME B16.5	1.4541 (321)	M20x80 (8 piezas)	•
zu400799	6" 150lbs ASME B16.5	1.4404 (316L)	M20x80 (8 piezas)	•

Accesorios

Tornillos para el montaje de la brida

Apto para el montaje en zonas Ex⁽³⁾

	Tornillos:	Tuercas:	Arandelas:	Material:	
zu107002	M12 x 60	4 piezas	4 piezas	8 piezas	acero inoxidable •
zu107005	M14 x 100	4 piezas	4 piezas	8 piezas	acero inoxidable •
zu107000	M16 x 60	4 piezas	4 piezas	8 piezas	acero inoxidable •
zu107010	M16 x 60	8 piezas	8 piezas	16 piezas	acero inoxidable •
zu107011	M16 x 100	4 piezas	4 piezas	8 piezas	acero inoxidable •
zu107012	M16 x 100	8 piezas	8 piezas	16 piezas	acero inoxidable •
zu107020	M20 x 60	8 piezas	8 piezas	16 piezas	acero inoxidable •
zu107018	M20 x 80	4 piezas	4 piezas	8 piezas	acero inoxidable •
zu107019	M20 x 80	8 piezas	8 piezas	16 piezas	acero inoxidable •

Juntas de brida

Apto para placas de montaje, bridas de montaje, bridas estándar EN 1092-1 (PN6, PN16), ASME B16.5 (150 lbs)

Rango de temperatura -40 ... 200 °C (-40 ... 392 °F)

No está previsto que se instale en zonas Ex

Junta de brida:	Material:	
di300134	DN50 / 2" AFM30 •
di300122	DN50 / 2" de silicona •
di300145	DN80 / 3" AFM30 •
di300123	DN80 / 3" de silicona •
di300146	DN100 / 4" AFM30 •
di300124	DN100 / 4" de silicona •
di300147	DN150 / 6" AFM30 •
di300126	DN150 / 6" de silicona •

Racores higiénicos (adaptador)⁽¹⁾

Apto para el montaje en zonas Ex⁽³⁾

zu400705	Triclamp DN50 (2") DIN 32676 Tipo A (DIN 11851), DIN 32676 Tipo C (ASME BPE 2009), 1.4404 (316L) •
zu400706	Triclamp DN60,3 (2 1/2") DIN 32676 Tipo B (DIN 11851), DIN 32676 Tipo C (ASME BPE 2009), 1.4404(316L) •
zu400707	Triclamp DN65 (3") DIN 32676 Tipo A (DIN 11851), DIN 32676 Tipo C (ASME BPE 2009), 1.4404 (316L) •
zu400708	Collar para racor DN50 DIN 11851, 1.4404 (316L) •
zu400709	Collar para racor DN65 DIN 11851, 1.4404 (316L) •

⁽¹⁾ Adecuado para la conexión al proceso NR 7000 con rosca G 1 1/2" DIN ISO 228-1 (pos.6 A).

⁽²⁾ Las bridas se suministran con rosca G 1 1/2". Se enroscan en la conexión al proceso G 1 1/2" del NR 7000. La brida está sellada a la conexión al proceso G 1 1/2" mediante la junta plana suministrada.

⁽³⁾ Montaje para aplicaciones Ex: Las piezas deben ser montadas profesionalmente e instaladas de acuerdo con la normativa nacional vigente. por ejem. la planificación del proyecto y la instalación de acuerdo con la norma IEC/EN 60079-14. La evaluación la realiza el instalador o el operador.

Productos complementarios (de terceros fabricantes)

Barrera de seguridad

Para dotar al NR 4100 de seguridad intrínseca.

Tensión de alimentación 18-30V DC, transmisión 4-20mA/4-20mA, aislamiento galvánico

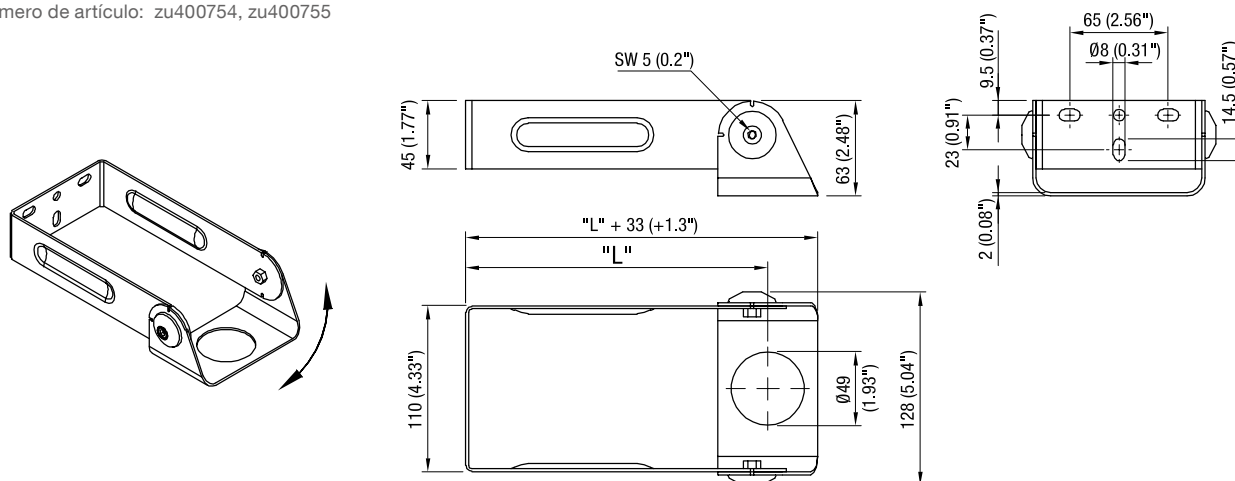
Posible Fabricante	Producto / Serie	Tipo	Número Canales	Clase de protección	Valores característicos Ex para la conexión NR 7200 (lado del campo)
Pepperl+Fuchs	Barrera de separación, Unidad de alimentación del transmisor del sistema K	KCD2-STC-Ex1	1	[Ex ia Ga] [Ex ia Da]	U ₀ =25,2 V I ₀ =100 mA P ₀ =630mW
		KFD2-STC5-Ex2	2	[Ex ia Ga] [Ex ia Da]	U ₀ =26,2 V I ₀ =115 mA P ₀ =784mW

Accesorios - Dimensiones

Soporte de fijación

Soporte de fijación, vertical giratorio

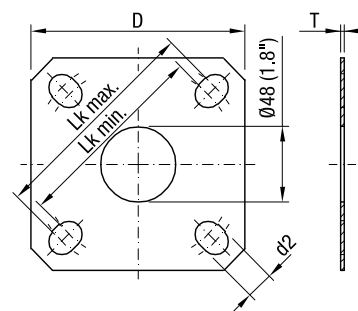
Número de artículo: zu400754, zu400755



Placas de fijación

Placa de fijación rectangular, 1.4404 (316L), 2 .. 3mm (0.08 .. 0.12")

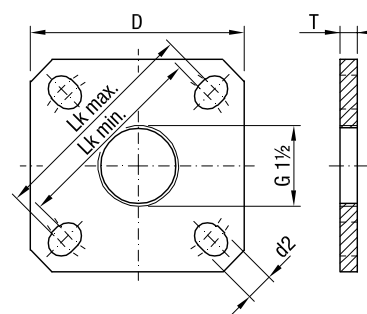
Número de artículo	d2 mm (pulg.)	Lk min. mm (pulg.)	Lk máx. mm (pulg.)	D mm (pulg.)	Grosor T mm (pulg.)	Se adapta a las siguientes bridas de depósito
zu400761	19,1 (0.75)	150,0 (5.90)	160,0 (6.3)	150,0 (5.90)	2 (0.08)	DN80 PN6 EN 1092-1 DN80 PN16 EN 1092-1 3" ASME B16.5 150 lb
zu400762	19,1 (0.75)	170,0 (6.69)	190,5 (7.5)	170,0 (6.69)	2 (0.08)	DN100 PN6 EN 1092-1 DN100 PN16 EN 1092-1 4" ASME B16.5 150 lb
zu400763	21,0 (0.82)	225,0 (8.86)	241,3 (9.5)	215,0 (8.46)	3 (0.12)	DN150 PN6 EN 1092-1 DN150 PN16 EN 1092-1 6" ASME B16.5 150 lb



Bridas de fijación

Brida de fijación rectangular, PP, 10 .. 18mm (0.39 .. 0.71")

Número de artículo	d2 mm (pulg.)	Lk min. mm (pulg.)	Lk máx. mm (pulg.)	D mm (pulg.)	T (Grosor) mm (pulg.)	Se adapta a las siguientes bridas de depósito
zu400764	19,1 (0.75)	110,0 (4.33)	125,0 (4.92)	125,0 (4.92)	10...12 (0.39...0.47)	DN50 PN6 EN 1092-1 DN50 PN16 EN 1092-1 2" ASME B16.5 (150 lb)
zu400765	19,1 (0.75)	150,0 (5.90)	160,0 (6.3)	150,0 (5.90)	10...12 (0.39...0.47)	DN80 PN6 EN 1092-1 DN80 PN16 EN 1092-1 3" ASME B16.5 150 lb
zu400766	19,1 (0.75)	170,0 (6.69)	190,5 (7.5)	170,0 (6.69)	10...12 (0.39...0.47)	DN100 PN6 EN 1092-1 DN100 PN16 EN 1092-1 4" ASME B16.5 150 lb
zu400767	21,0 (0.82)	225,0 (8.86)	241,3 (9.5)	215,0 (8.46)	15...18 (0.59...0.71)	DN150 PN6 EN 1092-1 DN150 PN16 EN 1092-1 6" ASME B16.5 150 lb

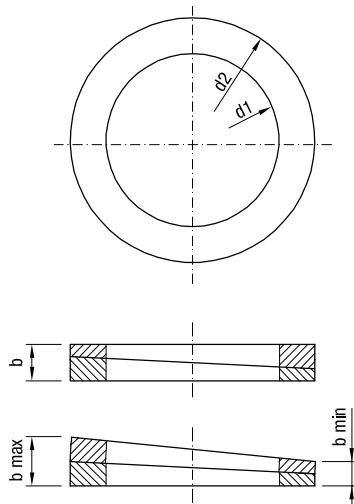


Accesorios - Dimensiones

Sello ajustable

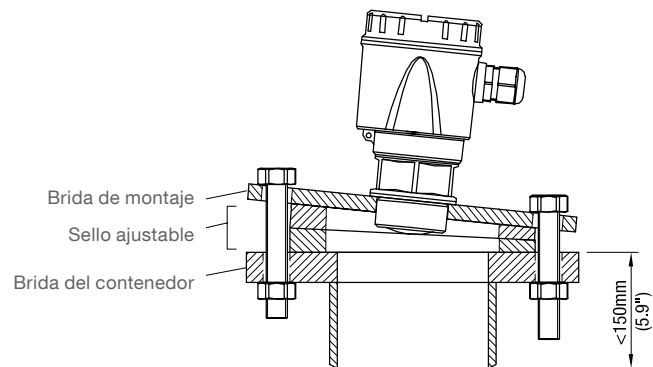
Sello ajustable Número de artículo	d1 mm (pulg.)	d2 mm (pulg.)	b mm (pulg.)	b máx mm (pulg.)	b mín mm (pulg.)	Rectángulo de montaje a juego con la brida	Se ajusta a la brida del contenedor
zu400772	115,0 (4.53)	162,0 (6.34)	24 (0.94)	33 (1.30)	14 (0.55)	zu400766	DN100 PN16 EN 1092-1
zu400773	169,0 (6.65)	218,0 (8.58)	27 (1.06)	39 (1.54)	14 (0.55)	zu400767	DN150 PN16 EN 1092-1
zu400774	115,0 (4.53)	171,0 (6.73)	24 (0.94)	33 (1.30)	14 (0.55)	zu400766	4" ASME B16.5 150 lb
zu400775	168,0 (6.61)	219,0 (8.62)	27 (1.06)	39 (1.54)	14 (0.55)	zu400767	6" ASME B16.5 150 lb

Sello ajustable



El sello ajustable consta de un disco superior y otro inferior que pueden girar uno contra otro. Esto permite ajustar infinitamente un ángulo de 0° a 8°.

Montaje



El sello ajustable se sujeta entre la brida de montaje y la brida del depósito.

Par de apriete de los tornillos 5-10Nm.

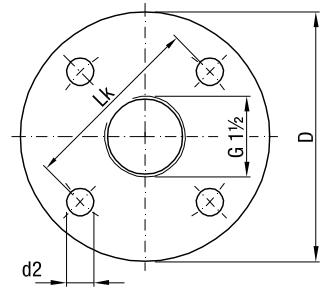
Nota:

- Máx. longitud del racor
- La grasa o el aceite pueden dañar el sello.
- Evite el uso múltiple, ya que puede afectar a la estanqueidad.

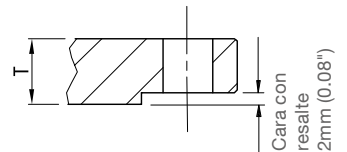
Accesorios - Dimensiones

Bridas estándar

Número de artículo	Descripción	Perforaciones	d2 mm (pulg.)	Lk mm (pulg.)	D mm (pulg.)	T (grosor) mm (pulg.)
zu400776/ -777	DN50 PN6	4	14,0 (0.55)	110,0 (4.33)	140,0 (5.51)	14,0 (0.55)
zu400778/ -779	DN50 PN16	4	18,0 (0.71)	125,0 (4.92)	165,0 (6.5)	18,0 (0.71)
zu400780/ -781	DN80 PN6	4	18,0 (0.71)	150,0 (5.91)	190,0 (7.48)	16,0 (0.63)
zu400782/ -783	DN80 PN16	8	18,0 (0.71)	160,0 (6.3)	200,0 (7.87)	20,0 (0.79)
zu400784/ -785	DN100 PN6	4	18,0 (0.71)	170,0 (6.69)	210,0 (8.27)	16,0 (0.63)
zu400786/ -787	DN100 PN16	8	18,0 (0.71)	180,0 (7.09)	220,0 (8.66)	20,0 (0.79)
zu400788/ -789	DN150 PN6	8	18,0 (0.71)	225 (8.85)	265 (10.43)	18,0 (0.71)
zu400790/ -791	DN150 PN16	8	22,0 (0.87)	240,0 (9.45)	285,0 (11.2)	22,0 (0.87)
zu400792/ -793	ASME 2" 150 lbs	4	19,1 (0.75)	120,7 (4.75)	152,4 (6.01)	19,1 (0.75)
zu400794/ -795	ASME 3" 150 lbs	4	19,1 (0.75)	152,4 (6.01)	190,5 (7.5)	23,9 (0.94)
zu400796/ -797	ASME 4" 150 lbs	8	19,1 (0.75)	190,5 (7.5)	228,6 (9.0)	23,9 (0.94)
zu400798/ -799	ASME 6" 150 lbs	8	22,2 (0.87)	241,3 (9.5)	279,4 (11.0)	25,4 (1.0)



Bridas ASME cara con resalte:



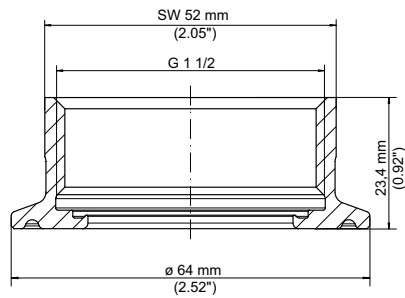
Bridas DN: EN 1092-1 Forma A, sellado con resalto/ cara con resalte lisa
 Bridas ASME: B16.5 con sellado con resalto/ cara con resalte

Conexiones roscadas higienicas (adaptadores)

Triclamp

Número de artículo: zu400705

DN50 (2")

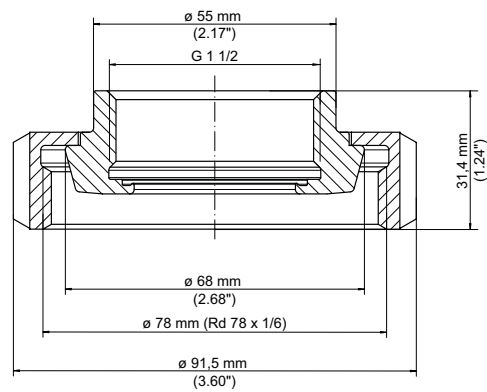


Junta de anillo tórico de EPDM
 -40 .. +80 °C (-40 .. +176 °F)
 Ra < 0,76um

Manga para la conexión del tubo

Número de artículo: zu400708

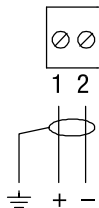
DN50



Junta de anillo tórico de EPDM
 -40 .. +80 °C (-40 .. +176 °F)

Elektrischer Anschluss

4-20 mA



4-20 mA 2 hilos (corriente de bucle)

NR 7100: 12 .. 35 V DC

NR 7100: 15 .. 35 V DC (Utilice display y módulo de ajuste insertable)

En la versión de "seguridad intrínseca" (NR 7200 Pos.2 S, X, F, B), la conexión se realiza a un circuito certificado de seguridad intrínseca (barrera, barrera de aislamiento):

$U_i=30\text{ V}$ $I_i=131\text{ mA}$ $P_i=983\text{mW}$

La capacitancia interna efectiva C_i o la inductancia L_i son insignificantes.

Para el NR 7200 con display: Los terminales se encuentran debajo del display. Retire la cubierta del display para conectarla.

Sección transversal del cable: 0,2 mm² a 2,5 mm² (AWG 24 a 14)

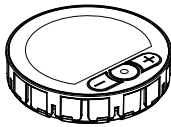
Utilice un cable de dos núcleos disponible en el mercado. Si se esperan interferencias electromagnéticas que superen los valores de prueba de la norma EN 61326-1 para zonas industriales, deberá utilizarse un cable blindado. Conecte el blindaje del cable a tierra en un lado de la alimentación.

Piezas de repuesto

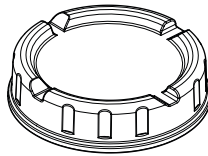
El valor mínimo de los pedidos de piezas de recambio y accesorios por separado es de 75€ euros.

	Pieza de repuesto Número de artículo	
Display acoplable (para NR 7200)	zu400713	•
Tapa de la carcasa azul (para NR 7100 y NR 7200 sin pantalla acoplable)	zu400714	•
Tapa de la carcasa transparente (para NR 7200 con pantalla acoplable)	zu400715	•
Junta de la tapa (junta tórica)	zu400716	•
Contratuerca G 1 1/2", Material PP	zu300182	•

**Display
acoplable**



Tapa de la carcasa



Junta de la tapa

