

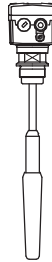


## Tabla de contenido

		Página
Especificaciones		2
Aplicaciones		4
-----		
CN 4020 Versión corta		5
-----		
CN 4030 Tubo de extensión		7
-----		
CN 4050 Cable de extensión		8
-----		
Opciones / Accesorios		9
Dimensiones		11
Conexión eléctrica		12
Piezas de repuesto		13

Nos reservamos el derecho de realizar cambios.

Todas las medidas en mm (pulgadas).

Todos los precios son en Euros, excl. IVA.

Todos los precios son EXW Betzigau y no incluyen embalaje.

Validez: a partir del 01.04.2020 hasta el 31.03.2021, siempre y cuando no ocurran acontecimientos imprevistos.

Con el presente quedan todas las lista de selección previas anuladas.

No asumimos la responsabilidad por errores de imprenta.

Por supuesto es posible hacer modificaciones no especificadas en la lista de selección. Por favor, póngase en contacto con nuestros asesores técnicos.

## Especificaciones

- Detección de nivel para productos sólidos a granel
- Unidad compacta
- Amplio campo de aplicaciones, no requiere mantenimiento
- Detector de nivel lleno, vacío o intermedio
- Tecnología capacitiva con compensación activa de adherencias
- Carcasa de aluminio ó de plástico
- Sensibilidad: constante dieléctrica  $\geq 1,6$
- Pre calibración en la fábrica permite la medición de la mayoría de las aplicaciones sin la necesidad de volver a calibrar después
- Lógica de conmutación FSL/FSH
- Retardo de conmutación ajustable (delay)
- Materiales compatibles para la industria alimentaria 1935/2004/EG
- Conforme 2011/65/EU RoHS

Aprobaciones	CE	
	ATEX / IEC-Ex	Zona 20/21 (Ex para polvo)
	TR-CU	Área no clasificada Zona 20/21 (Ex para polvo)

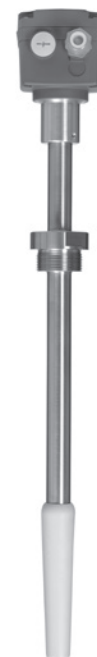
Electrónica	Relé SPDT	21..27V DC $\pm 10\%$
	Relé DPDT	21..230V AC 21..45V DC $\pm 10\%$
	PNP	20..40V DC $\pm 10\%$

Carcasa	Material	Plástico PA6 (fibra de vidrio reforzada) o aluminio
	Tipo de protección	IP66

CN 4020 (Versión 120°C)	Longitud de la extensión	155mm (6.1")
	Temperatura del ambiente	-40 .. +60°C (-40 ..+140°F) -20 .. +60°C (-4 .. +140°F) (Ex)
	Temperatura del proceso	-40 .. +120°C (-40 .. +248°F) -30 .. +120°C (-22 .. +248°F) (Ex)
	Presión del proceso	-1 .. +25 bar (-14.5 .. +363 psi)
	Conexión al proceso	G 1" (incl. junta plana) G 1½" / NPT 1¼" / NPT 1½" (Adaptador)
	Material de la conexión al proceso / sonda	Plástico PPS (fibra de vidrio reforzada) Listado en el FDA, grado alimentario



CN 4020 (Versión 180°C)	Longitud de la extensión	190mm (7.5") ó 400mm (15.7")
	Temperatura del ambiente	-40 .. +60°C (-40 ..+140°F)
	Temperatura del proceso	-40 .. +180°C (-40 .. +356°F) -30 .. +180°C (-22 .. +356°F) (Ex)
	Presión del proceso	-1 .. +16 bar (-14.5 .. +232 psi)
	Conexión al proceso	G 1½" (incl. junta plana)
	Material de la conexión al proceso / extensión	1.4305 (SS 303), grado alimentario
	Material de la sonda	Plástico PPS (fibra de vidrio reforzada) Listado en el FDA, grado alimentario



## Especificaciones

CN 4030	Longitud de la extensión	210 .. 3.000mm (8.3 .. 118")
	Temperatura del ambiente	-40 .. +60°C (-40 .. +140°F) -20 .. +60°C (-4 .. +140°F) (Ex)
	Temperatura del proceso	-40 .. +110°C (-40 .. +230°F) -30 .. +110°C (-22 .. +230°F) (Ex)
	Presión del proceso	-1 .. +16 bar (-14.5 .. +232 psi)
	Conexión al proceso	G 1½" (incl. junta plana)
	Material de la conexión al proceso / extensión	Aluminio ó 1.4305 (SS 303), grado alimentario
	Material de la sonda	Plástico PPS (fibra de vidrio reforzada) Listado en el FDA, grado alimentario



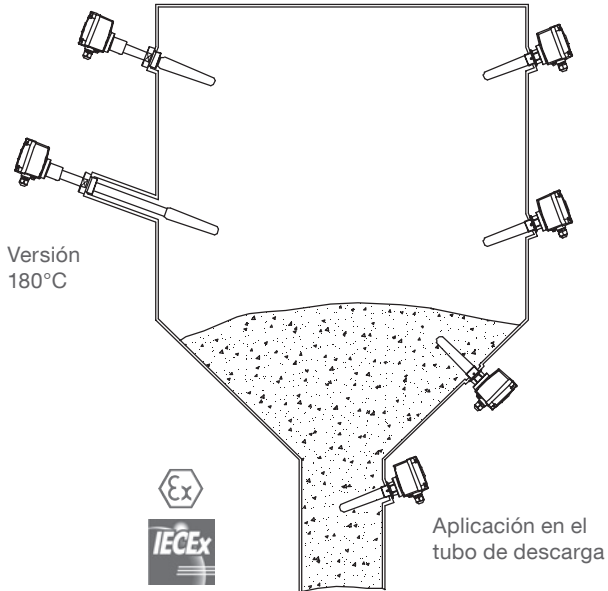
CN 4050	Longitud de la extensión	350 .. 6.000mm (13.8 .. 236")
	Temperatura del ambiente	-20 .. +60°C (-4 .. +140°F)
	Temperatura del proceso	-30 .. +80°C (-22 .. +176°F)
	Presión del proceso	-1 .. +6 bar (-14.5 .. +87 psi)
	Conexión al proceso	G 1½" (incl. junta plana)
	Material de la conexión al proceso	Aluminio ó 1.4305 (SS 303)
	Material del cable	PE, sin grado alimentario
	Material de la sonda	Plástico PPS/PBT (fibra de vidrio reforzada) Clasificado por la FDA, grado alimenticio



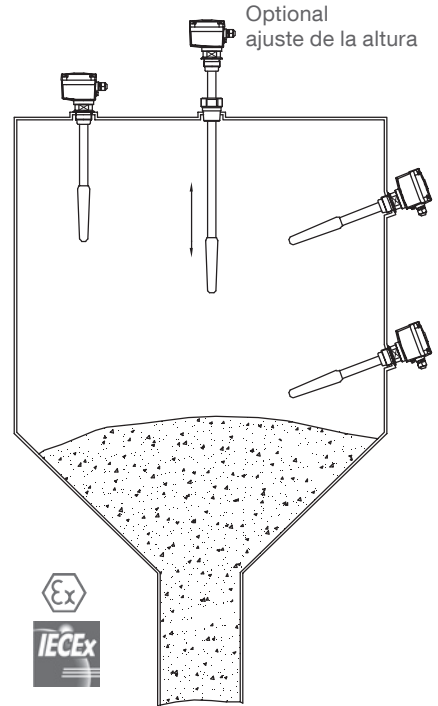
## Aplicaciones

### Medición de sólidos

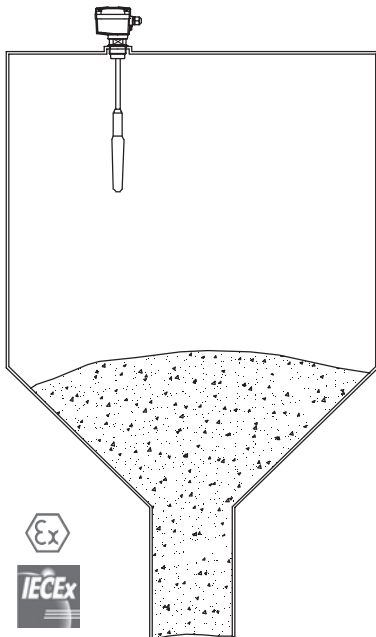
CN 4020



CN 4030



CN 4050



## CN 4020 (120°C) Versión corta



**Versión:** 120°C, G 1", L=155mm, PPS (grado alimentario)  
**Dimensiones:** Consulte la página 11  
**Entrada de cables:** M20x1,5 (1x prensaestopas + 1x tapón ciego)\*  
**Material de la carcasa:** Plástico PA6\*

\*Opciones consulte la página 9

### Modelo básico

**CN 4020 (120°C)** ..... •

Pos.2 **Certificado**

- 0 CE <sup>(1)</sup> ..... •
- W ATEX II 1/2D ..... •
- A IEC-Ex ta/tb IIIC Da/Db ..... •
- E TR-CU Ex ta/tb IIIC T! Da/Db X ..... •

Pos.4 **Módulo electrónico**

- E Relé SPDT 21..27V DC ..... •
- D PNP 20..40V DC ..... •
- L Relé DPDT 21..230V AC 21..45V DC ..... •

**Más opciones:** consulte la página 9

<b>CN 4020</b>	<b>A</b>		<b>1</b>		<b>A</b>	<b>A</b>	<b>1</b>	<b>A</b>
Posición	1	2	3	4	5	6	7	8

← **Código del pedido**

En todas las posiciones es posible hacer un diseño especial (use el código "Z" en la posición).

<sup>(1)</sup> Incluye TR-CU (área no clasificada)

## CN 4020 (180°C) Versión corta



**Versión:** 180°C, G 1½", 1.4305/PPS (grado alimentario)  
**Dimensiones:** Consulte la página 11  
**Entrada de cables:** M20x1,5 (1x prensaestopas + 1x tapón ciego)\*  
**Material de la carcasa:** Plástico PA6\*

\*Opciones consulte la página 9

### Modelo básico

**CN 4020 (180°C)** .....

Pos.2	<b>Certificado</b>		•
	0 CE <sup>(1)</sup> .....		•
	W ATEX II 1/2D .....		•
	A IEC-Ex ta/tb IIIC Da/Db .....		•
	E TR-CU Ex ta/tb IIIC T! Da/Db X .....		•
Pos.4	<b>Módulo electrónico</b>		
	D PNP 20..40V DC .....		•
	L Relé DPDT 21..230V AC 21..45V DC .....		•
Pos.7	<b>Longitud de la extensión "L"</b>		
	2 190mm (7.5") .....		•
	3 400mm (15.7") .....		•

**Más opciones:** consulte la página 9

CN 4020	A	2	B	3	3				← Código del pedido
Posición	1	2	3	4	5	6	7	8	

En todas las posiciones es posible hacer un diseño especial (use el código "Z" en la posición).

<sup>(1)</sup> Incluye TR-CU (área no clasificada)

## CN 4030 Tubo de extensión



**Versión:** G 1½", Aluminio / 1.4305/PPS (grado alimentario)  
**Dimensiones:** Consulte la página 11  
**Entrada de cables:** M20x1,5 (1x prensaestopas + 1x tapón ciego)\*  
**Material de la carcasa:** Plástico PA6\*

\*Opciones consulte la página 9

### Modelo básico

**CN 4030** ..... ●

Pos.2 **Certificado**  
 0 CE<sup>(1)</sup> ..... ●  
 W ATEX II 1/2D ..... ●  
 A IEC-Ex ta/tb IIIC Da/Db ..... ●  
 E TR-CU Ex ta/tb IIIC T! Da/Db X ..... ●

Pos.4 **Módulo electrónico**  
 D PNP 20..40V DC ..... ●  
 L Relé DPDT 21..230V AC 21..45V DC ..... ●

Pos.6 **Material de conexión al proceso**  
 1 Aluminio ..... ●  
 3 Acero inoxidable 1.4305 (303) ..... ●

Pos.7 **Longitud de la extensión "L"**  
 A 300mm (11.8") ..... ● ●  
 B 500mm (19.7") ..... ● ●  
 C 1.000mm (39.4") ..... ● ●  
 D 1.500mm (59.1") ..... ● ●  
 Z Precio a partir de los 0mm por cada 100mm (3.94") ..... ● ●  
 mín.. 210mm (8.3"), máx. 3.000mm (118")

Pos.8 **Material de la extensión "L"**  
 Tiene que ser seleccionado el mismo material que en la Pos.6  
 1 Aluminio (sonda: plástico PPS) ..... ● ●  
 3 Acero inoxidable 1.4305 (303) (sonda: plástico PPS) ..... ● ●

Más opciones: consulte la página 9

<b>CN 4030</b>	<b>B</b>		<b>1</b>		<b>B</b>					← <b>Código del pedido</b>
Posición	1	2	3	4	5	6	7	8		

En todas las posiciones es posible hacer un diseño especial (use el código "Z" en la posición).

<sup>(1)</sup> Incluye TR-CU (área no clasificada)

## CN 4050 Cable de extensin



**Versin:** G 1½", extensin PE/PPS  
**Dimensiones:** Consulte la pgina 11  
**Entrada de cables:** M20x1,5 (1x prensaestopas + 1x tapn ciego)\*  
**Material de la carcasa:** Plstico PA6\*

La longitud del cable puede ser cortado localmente  
 \*Opciones consulte la pgina 9

### Modelo bsico

<b>CN 4050</b>	.....	•
Pos.2	<b>Certificado</b>	
	0 CE <sup>(1)</sup> .....	•
	W ATEX II 1/2D .....	•
	A IEC-Ex ia/tb IIIC Da/Db .....	•
	E TR-CU Ex ia/tb IIIC T135°C Da/Db X .....	•
Pos.4	<b>Mdulo electrnico</b>	
	D PNP 20..40V DC .....	•
	L Relé DPDT 21..230V AC 21..45V DC .....	•
Pos.6	<b>Material de la conexin al proceso</b>	
	1 Aluminio .....	•
	3 Acero inoxidable 1.4305 (303) .....	•
Pos.7	<b>Longitud de la extensin "L"</b>	
	P 500mm (19.7") .....	•
	Q 1.000mm (39.4") .....	•
	R 1.500mm (59.1") .....	•
	T 2.500mm (98.4") .....	•
	U 6.000mm (236") .....	•
	Z Precio a partir de los 0mm por cada 100mm (3.94") .....	•
	mn. 380mm (15.0"), mx. 6.000mm (236")	

**Ms opciones:** consulte la pgina 9

CN	4050	D		1		B			B
Posicin	1	2	3	4	5	6	7	8	

← **Cdigo del pedido**

En todas las posiciones es posible hacer un diseo especial (use el cdigo "Z" en la posicin).

<sup>(1)</sup> Incluye TR-CU (rea no clasificada)



## Opciones / Accesorios

### Opciones

- Pos.11 x **Extensión de la garantía por 5 años** ..... •
- Pos.21 **Cubierta protectora resistente a la intemperie** ..... •  
 (Aprobado solo para Ex zona 22)
- Material de la carcasa**
- Pos.22 a Aluminio ..... •
- Entrada de cables**  
 La selección de las siguientes opciones solo es necesario, en caso de requerir otro tipo de entrada de cables, que no sea la versión estándar:
- Pos.23 x M20x1,5 2x Prensaestopas ..... •
- Pos.23 a <sup>1</sup> NPT 1/2" cónico ANSI B1.20.1 (1x rosca + 1x tapón ciego) ..... •
- Tuerca hexagonal**
- Pos.24 a Aluminio 1 pieza ..... •
- Pos.24 b Aluminio 2 pieza ..... •
- Pos.24 e Acero inoxidable 1.4305 (303) 1 pieza ..... •
- Pos.24 f Acero inoxidable 1.4305 (303) 2 pieza ..... •
- Ajuste de la altura**  
<sup>2</sup> para aplicaciones sin sobrepresión en el proceso
- Pos.25 a G 1 1/2" DIN 228 Material 1.4305 (303) ..... •
- para aplicaciones con sobrepresión máx. 16bar (232psi):
- Pos.25 e G 1 1/2" DIN 228 Material 1.4305 (303) ..... •
- <sup>3</sup> **Lámpara de señalización**
- Pos.27 a LED montada en la entrada de cable M20x1,5, verde ..... •
- Pos.27 c LED montada en la entrada de cable M20x1,5, roja ..... •
- <sup>4</sup> **Enchufe**
- |          |  |                    |           |   |
|----------|--|--------------------|-----------|---|
| Pos.35 x | Enchufe de válvula (con enchufe macho) | 4-polos (incl PE)  | máx. 230V | • |
| Pos.35 a | M12 (sin enchufe macho)                | 4-polos            | máx. 25V  | • |
| Pos.35 b | M12 (sin enchufe macho)                | 5-polos (incl. PE) | máx. 60V  | • |
| Pos.35 c | Harting Han 4A (con enchufe macho)     | 5-polos (incl. PE) | máx. 230V | • |
- <sup>5</sup> **Toma de tierra**
- Pos. 36x Sin clavija metálica puesta a tierra en la conexión al proceso de plástico ..... •  
 Para aplicaciones con líquidos corrosivos

<sup>1</sup> Disponible sólo para carcasa de aluminio (pos.22a).

<sup>2</sup> Disponible sólo para CE (pos. 2, 0).

<sup>3</sup> Disponible sólo para CE (pos. 2, 0), no en combinación con la cubierta protectora resistente a la intemperie (pos. 21) y la entrada de cables pos.23 x,a,b.

Para el módulo electrónico relé DPDT (Pos. 4.L) será suministrado 2 LED's (24V, 80V -260V). Para PNP (pos.4.D) será suministrado una LED 24V.

<sup>4</sup> Disponible sólo para CE (pos.2 0). Conexión de los cables conductores a la terminal interna del sensor: sin (estándar) o de acuerdo a las especificaciones del cliente.

<sup>5</sup> Disponible sólo para CN4020 versión 120°C.

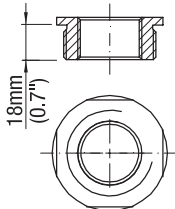
### Accesorios

El valor mínimo de un pedido que sólo contiene piezas de repuesto y accesorios tiene que ser de 75 EUR.

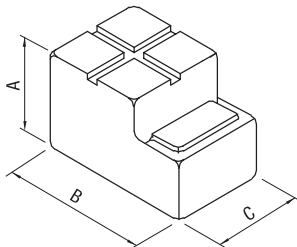
- Adaptador G 1" para G 1 1/2"**
- bu400606 Aluminio ..... •
- bu400607 1.4305 (303) ..... •
- Adaptador G 1" para NPT 1 1/4"**
- bu400618 Aluminio ..... •
- bu400619 1.4305 (303) ..... •
- Adaptador G 1" para NPT 1 1/2"**
- bu400610 Aluminio ..... •
- bu400611 1.4305 (303) ..... •
- zu400200 **Kit de acortamiento para el cable CN4050** ..... •

## Opciones / Accesorios

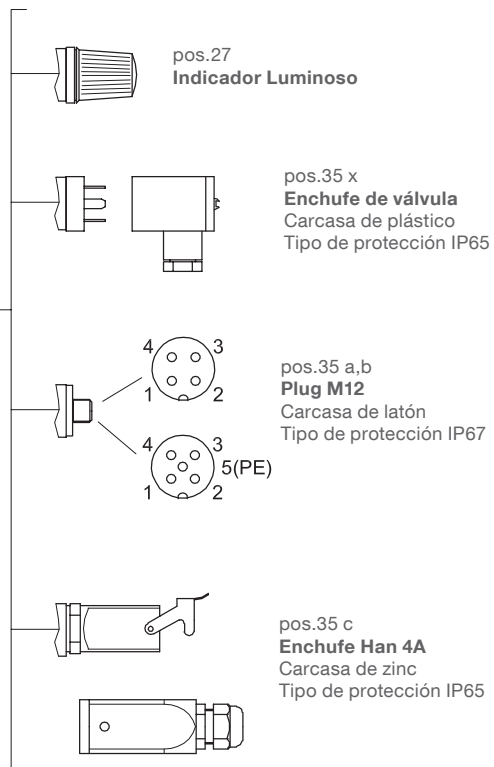
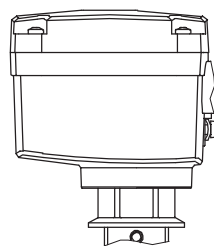
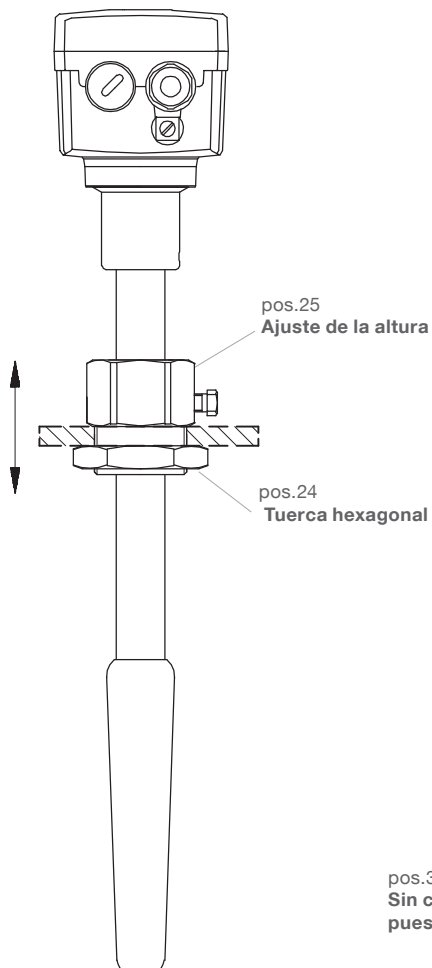
**Adaptador**  
 G 1" para G 1½"



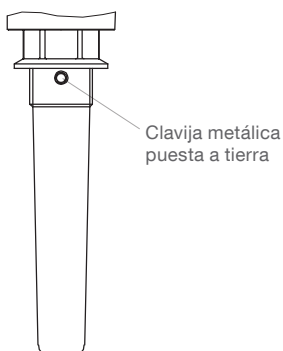
pos.21  
**Cubierta protectora resistente a la intemperie**



A	100mm (3.94")
B	165mm (6.30")
C	95mm (3.54")

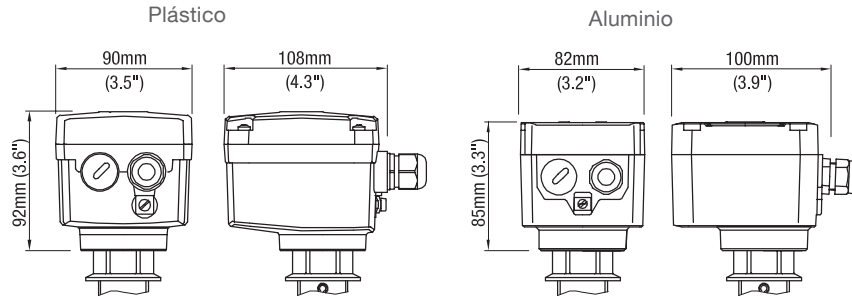


pos.36 x  
**Sin clavija metálica puesta a tierra**

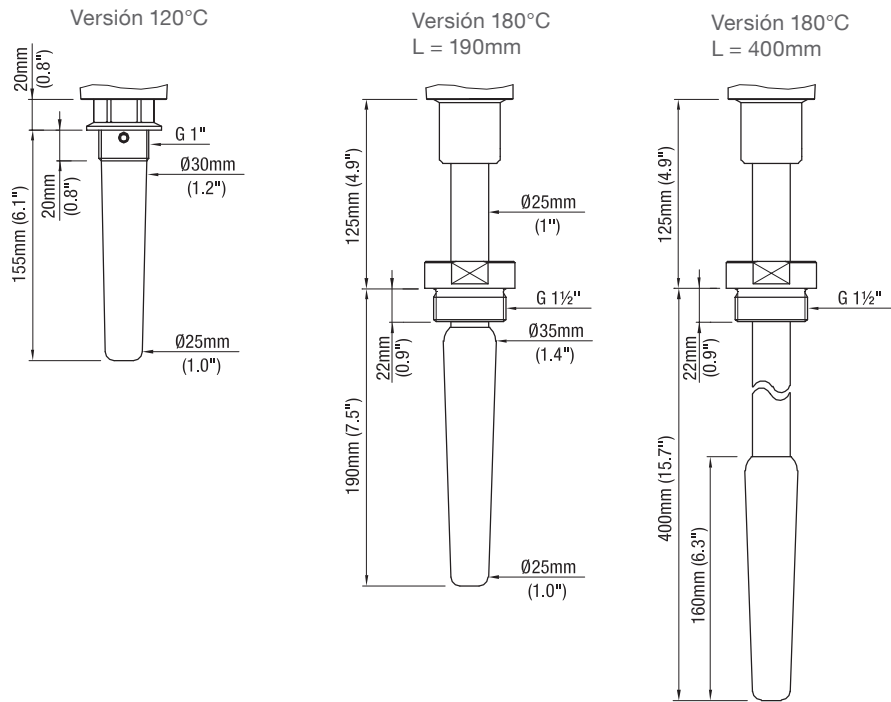


## Dimensiones

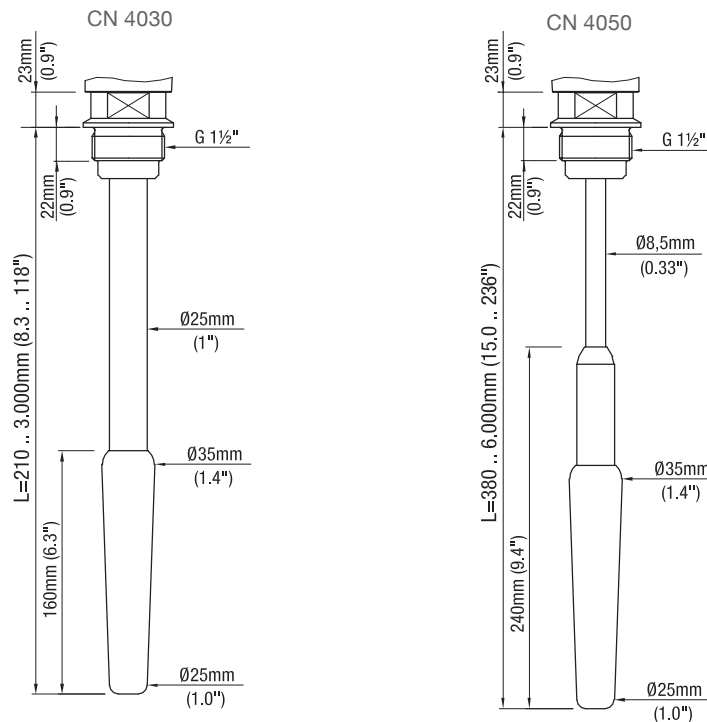
Tipo de carcasa



CN 4020



CN 4030  
 CN 4050



## Conexión electrónica

### Relé SPDT

**Alimentación:**

21..27V DC  $\pm 10\%*$  1,5W  
 \*incl. 10% de EN 61010

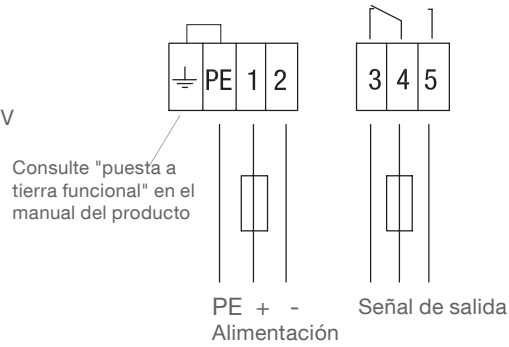
Fusible en el circuito de alimentación:  
 máx. 10A, acción rápido o lento, HBC, 250V

**Señal de salida:**

Relé SPDT sin potencial

AC máx. 250V, 3A, no inductivo  
 DC máx. 30V, 5A, no inductivo

Fusible en la señal de salida:  
 máx 5A, acción rápido o lento, HBC, 250V



### Relé DPDT

Voltaje universal

**Alimentación:**

21..230V 50-60Hz  $\pm 10\%*$  18VA  
 21..45V DC  $\pm 10\%*$  2W  
 \*incl. 10% de EN 61010

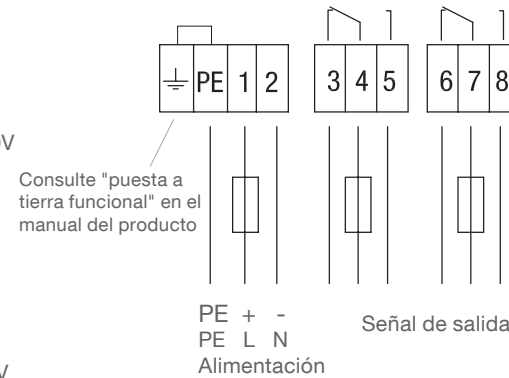
Fusible en el circuito de alimentación:  
 máx. 10A, acción rápido o lento, HBC, 250V

**Señal de salida:**

Relé DPDT sin potencial

AC máx. 250V, 8A, no inductivo  
 DC máx. 30V, 5A, no inductivo

Fusible en la señal de salida:  
 máx 10A, acción rápido o lento, HBC, 250V



### PNP

3-Hilos

**Alimentación:**

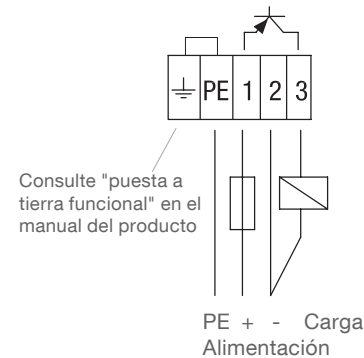
20 .. 40V DC  $\pm 10\%*$  0.5A  
 \*incl. 10% de EN 61010

Fusible:  
 máx 4A, acción rápido o lento, 250V, HBC

**Señal de salida:**

máx. 0.4A

Carga (ej.):  
 PLC, Relés, contactor, lámpara



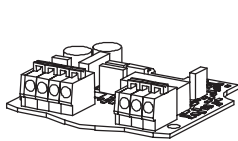
Debe utilizarse una fuente de alimentación con aislamiento reforzado.

## Piezas de repuesto

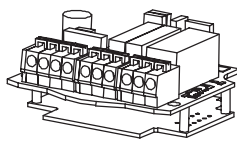
El valor mínimo de un pedido que sólo contiene piezas de repuesto y accesorios tiene que ser de 75 EUR.

Para la versión	Electrónica	Número del Artículo
<b>CN 4020</b> Versión 120°C	<b>Relé SPDT</b> 21..27V DC	pl406100
	<b>Relé DPDT</b> 21..230V AC 21..45V DC	pl406110
	<b>PNP</b> 20..40V DC	pl406120
<b>CN 4020</b> Versión 180°C	<b>Relé DPDT</b> 21..230V AC 21..45V DC	pl406111
	<b>PNP</b> 20..40V DC	pl406121
<b>CN 4030</b> <b>CN 4050</b>	Estos modelos no tienen una electrónica sustituible dentro de la sonda. Por ello las piezas de repuesto no están listadas.	

**Relé SPDT**



**Relé DPDT**



**PNP**

