

Tabla de contenido

	Página
Especificaciones / Aplicaciones	2

MN 4020 Versión corta	4
	

MN 4030 Extensión de tubo	6
	

MN 4040 Extensión de tubo (atornillado)	8
	

Opciones	10
Dimensiones	12
Piezas de repuesto	13
Conexión eléctrica	14

Nos reservamos el derecho de realizar cambios

Todas las medidas en mm (pulgadas).

Todos los precios son en Euro, excl. IVA.

Todos los precios son EXW Betzigau y no incluyen embalaje.

Validez: a partir del 01.04.2020 hasta el 31.03.2021, siempre y cuando no ocurran acontecimientos imprevistos.

Con el presente quedan todas las lista de selección previas anuladas.

No asumimos la responsabilidad por errores de imprenta.

Por supuesto, es posible hacer modificaciones no especificadas en la lista de selección. Por favor, póngase en contacto con nuestros asesores técnicos.

Especificaciones

- Interrupor de nivel para s3lidos
- Unidad compacta
- Carcasa de aluminio fundido
- Amplio campo de aplicaciones, no requiere mantenimiento
- Interrupor de nivel lleno, vacio o intermedio
- Sensibilidad > 20 g/l (1.25lb/ft³)
- 4 Niveles de sensibilidad ajustables
- Aprobacin ATEX, IEC-Ex, FM, TR-CU (Ex para polvo)
- Materiales con grado alimentario 1935/2004/EG
- Conforme 2011/65/EU RoHS

Aproba- ciones	CE	
	ATEX / IEC-Ex	Zona 20/21 (a prueba de ignicin por polvo)
	FM / FMc	Área no clasificada Cl. II, III Div. 1 (a prueba de ignicin por polvo)
	TR-CU	Área no clasificada Zona 20/21 (a prueba de ignicin por polvo)

Electr3nica	Rel3 DPDT	21..230V AC 22..45V DC ± 10%
	PNP	20..40V DC ± 10%

MN 4020	Longitud de la extensi3n	160mm (6.3")
	Temperatura del ambiente	-40 .. +60°C (-40 .. +140°F)
	Temperatura del proceso	-40 .. +150°C (-40 .. +302°F)
	Presi3n del proceso	-1 .. +16 bar (-14.5 .. +232 psi)
	Material de la conexi3n al proceso / extensi3n	1.4305 (303)/1.4541 (321) 3n 1.4404 (316L) (grado alimentario)

MN 4030	Longitud de la extensi3n	200 .. 4.000mm (7.9 .. 157")
	Temperatura del ambiente	-40 .. +60°C (-40 .. +140°F)
	Temperatura del proceso	-40 .. +150°C (-40 .. +302°F)
	Presi3n del proceso	-1 .. +16 bar (-14.5 .. +232 psi)
	Material de la conexi3n al proceso / extensi3n	1.4305 (303)/1.4541 (321) 3n 1.4404 (316L) (grado alimentario)

MN 4040	Longitud de la extensi3n	m3x. 1500mm (59") 3n 4.000mm (157")
	Temperatura del ambiente	-40 .. +60°C (-40 .. +140°F)
	Temperatura del proceso	-40 .. +150°C (-40 .. +302°F)
	Presi3n del proceso	-1 .. +16 bar (-14.5 .. +232 psi)
	Material de la conexi3n al proceso / extensi3n ¹	1.4305 (305)/1.4541 (321) 3n 1.4404 (316L) (grado alimentario)

¹ Se pueden utilizar los materiales listados o de mayor calidad con resistencia a la corrosi3n. Los consumibles de soldadura no est3n listados.

MN 4020



MN 4040



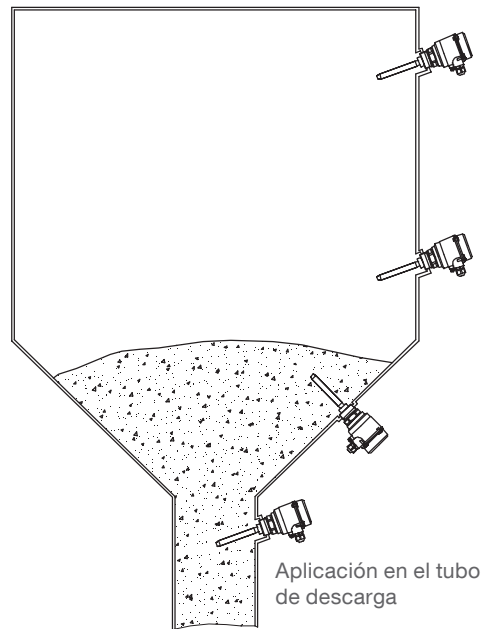
MN 4030



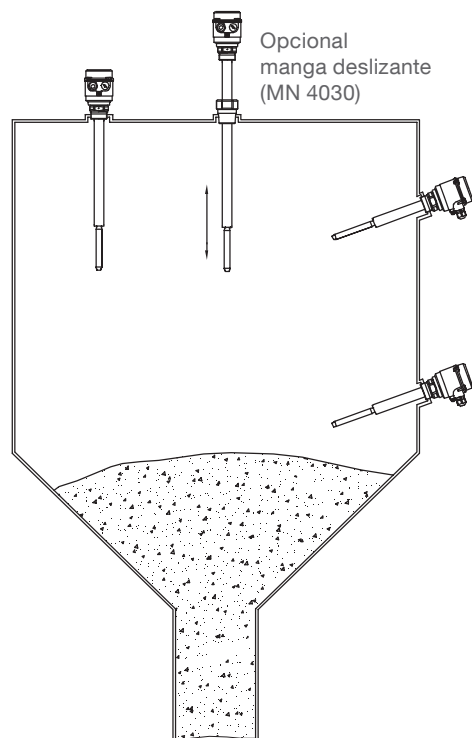
Aplicaciones

Medición de sólidos

MN 4020



MN 4030
MN 4040



MN 4020 Versión corta



Materiales con grado alimentario

Entrada de cables (versión estándar)

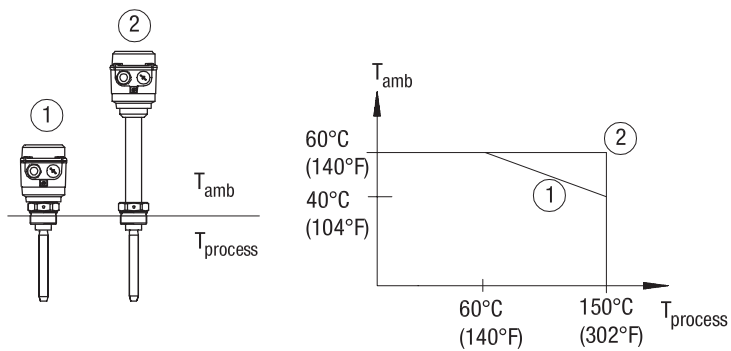
Las siguientes entradas de cables serán suministradas dependiendo de la versión escogida (para otras opciones ver la pos.23 en la página 10):

Versión:	Entrada de cables:
CE / ATEX / IEC-Ex / TR-CU (Pos.2 0,W,A,E)	M20x1,5 (1x prensaestopas + 1x tapón ciego)
FM (pos.2 M,N)	NPT 1/2" cónico ANSI B1.20.1 (1x rosca abierta + 1x tapón ciego)

Dimensiones consulte la página 12

Pos.3
 Extensión para altas temperaturas
 Aplicación hasta los 150°C (302°F)

- 1 sin
- 2 con



MN 4020 Versión corta

Modelo básico

MN 4020 ●

- Pos.2 **Certificado**
- 0 CE ⁽¹⁾ ●
 - W ATEX II 1/2D Ex ta/tb IIIC T! Da/Db ●
 - A IEC-Ex ta/tb IIIC T! Da/Db ●
 - M FM/FMc General Purpose ●
 - N FM/FMc DIP Cl. II, III Div.1 Grupo E, F, G ●
 - E TR-CU Ex ta/tb IIIC T! Da/Db X ●

- Pos.3 **Extensión prolongada para altas temperaturas**
- 1 sin (hasta T_{proceso} = 150°C (302°F) con T_{amb} < 40°C (104°F)) ●
 - 2 con (hasta T_{proceso} = 150°C (302°F) con T_{amb} > 40°C (104°F)) ●

- Pos.4 **Electrónica**
- L Relé DPDT 21..230V AC 22..45V DC ●
 - D PNP 20..40V DC ●

- Pos.5 **Conexión al proceso**
- A Rosca G 1½" DIN 228 ● ●
 - B Rosca G 1¼" DIN 228 ● ●
 - C Rosca G 1" DIN 228 ● ●
 - F Rosca NPT 1½" cónico ANSI B1.20.1 ● ●
 - Q Rosca NPT 1¼" cónico ANSI B1.20.1 ● ●
 - G Rosca NPT 1" cónico ANSI B1.20.1 ● ●
 - P Triclamp 2" (DN50) ISO 2852 ● ●
 - L Brida DN 100 PN6, EN1092-1 (máx. 6 bar (87psi)) ● ●
 - M Brida DN 100 PN16, EN1092-1 ● ●
 - S Brida 2" 150lbs ANSI B16.5 (máx. 10 bar (145 psi)) ● ●
 - T Brida 3" 150lbs ANSI B16.5 (máx. 10 bar (145 psi)) ● ●
 - U Brida 4" 150lbs ANSI B16.5 (máx. 10 bar (145 psi)) ● ●

- Pos.8 **Material de la conexión al proceso / Extensión "L"**
- 1 Acero inoxidable 1.4305 (303)/ Brida 1.4541 (321) ● ●
 - 2 Acero inoxidable 1.4404 (316L) ● ●

Más opciones: ver página 10

MN 4020	A					3	1	
Posición	1	2	3	4	5	6	7	8

← **Código del pedido**

Con todas las posiciones es posible hacer un diseño especial (use el código "Z" en la posición).

⁽¹⁾ Incluye TR-CU (área no clasificada)

MN 4030 Extensin de tubo



Materiales con grado alimentario

Entrada de cables (versin estandar)

Las siguientes entradas de cables seran suministradas dependiendo de la versin escogida (para otras opciones ver la pos.23 en la pagina 10):

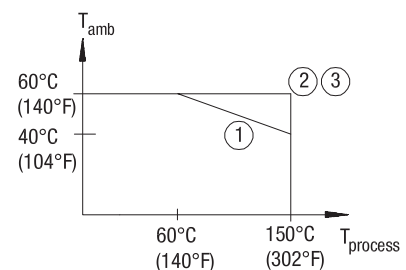
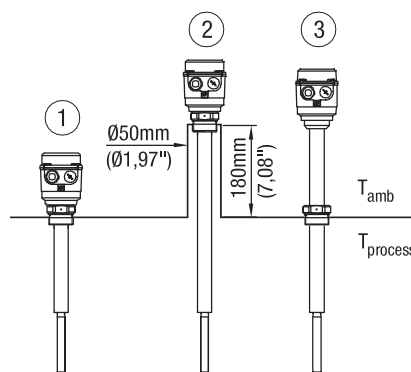
Versin:	Entrada de cables:
CE / ATEX / IEC-Ex TR-CU (Pos.2 0,W,A,E)	M20x1,5 (1x prensaestopas + 1x tapn ciego)
FM (Pos.2 M,N)	NPT 1/2" cnico ANSI B1.20.1 (1x rosca abierta + 1x tapn ciego)

Dimensiones consulte la pagina 12

Pos.3
 Extensin para altas temperaturas

Aplicaciones hasta los 150°C (302°F)

- 1 sin
- 2 sin, pero con racor prolongado
- 3 con



MN 4040 Extensin de tubo (atornillado)



Materiales con grado alimentario

Entrada de cables (versin estandar)

Las siguientes entradas de cables seran suministradas dependiendo de la versin escogida (para otras opciones ver la pos.23 en la pagina 10):

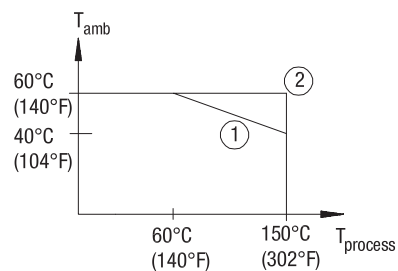
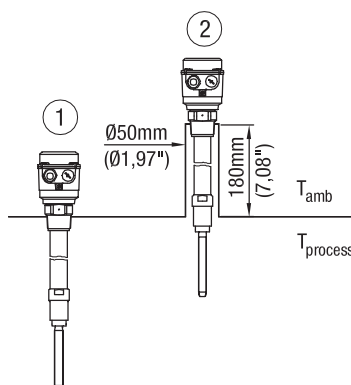
Versin:	Entrada de cables:
CE / ATEX / IEC-Ex / TR-CU (Pos.2 0,W,A,E)	M20x1,5 (1x prensaestopas + 1x tapn ciego)
FM (Pos.2 M,N)	NPT 1/2" cnico ANSI B1.20.1 (1x rosca abierta + 1x tapn ciego)

Dimensiones

consulte la pagina 13

Aplicaciones hasta los 150°C (302°F)

- 1 sin racor prolongado
- 2 con racor prolongado



MN 4040 Extensión de tubo (atornillado)

Modelo básico

MN 4040	•	
Pos.2	Certificado			
	0 CE ⁽¹⁾		•	
	W ATEX II 1/2D Ex ta/tb IIIC T! Da/Db		•	
	A IEC-Ex ta/tb IIIC T! Da/Db		•	
	M FM/FMc General Purpose (uso general)		•	
	N FM/FMc DIP Cl. II, III Div.1 Grupo E, F, G		•	
	E TR-CU Ex ta/tb IIIC T! Da/Db X		•	
Pos.4	Electrónica			
	L Relé DPDT 21..230V AC 22..45V DC		•	
	D PNP 20..40V DC		•	
Pos.5	Conexión al proceso			
	A Rosca G 1½", cónico DIN 228		•	•
	F Rosca NPT 1½", cónico ANSI B1.20.1		•	•
	P Triclamp 2" (DN50) ISO 2852		•	•
	L Brida DN 100 PN6, EN1092-1 (máx. 6 bar (87psi))		•	•
	M Brida DN 100 PN16, EN1092-1		•	•
	S Brida 2" 150lbs ANSI B16.5 (máx. 10 bar (145 psi))		•	•
	T Brida 3" 150lbs ANSI B16.5 (máx. 10 bar (145 psi))		•	•
	U Brida 4" 150lbs ANSI B16.5 (máx. 10 bar (145 psi))		•	•
Pos.7	Longitud de la extensión "L"			
	L 1.500mm (59") (longitud del cable cortable)		•	
	M 4.000mm (157") (longitud del cable cortable)		•	
Pos.8	Material de la conexión al proceso / Extensión "L"			
	1 Acero inoxidable 1.4305 (303) / Brida 1.4541 (321)			↑
	2 Acero inoxidable 1.4571 (316TI) / 1.4404 (316L)			↑

Más Opciones: ver página 10

MN 4040	C		1			3		
---------	---	--	---	--	--	---	--	--

Posición 1 2 3 4 5 6 7 8

← Código del pedido

Con todas las posiciones es posible hacer un diseño especial (use el código "Z" en la posición).

⁽¹⁾Incluye TR-CU (área no clasificada)

Opciones

- Pos.11 x **Extensión de la garantía por 5 años** •
- Pos.21 **Cubierta protectora resistente a la intemperie** •
 (aprobado sólo para Ex para la zona 22 ó división 2)

Kit para el montaje de la brida

Para brida	Para contrabridas con	consistente en			
		Tornillos*	Tuerca*	Arandela*	Sello**
Pos.22 c L	Agujero ø18	4x M16x60	4x M16	4 Piezas	1 Piezas
Pos.22 d L	Rosca M16	4x M16x40		4 Piezas	1 Piezas
Pos.22 e M	Agujero ø18	8x M16x60	8x M16	8 Piezas	1 Piezas
Pos.22 f M	Rosca M16	8x M16x40		8 Piezas	1 Piezas

* Material acero inoxidable A2 **máx. 250°C (256°F), material no compatible con alimentos

Entrada de cables

La selección de las siguientes opciones sólo es necesario, en caso de requerir otro tipo de entrada de cables, que no sea la versión estándar:

- Pos.23 x M20x1,5 2x prensaestopas ⁷ •
- Pos.23 a NPT ½" cónico ANSI B1.20.1 (1x rosca + 1x tapón ciego) •
- Pos.23 b NPT ¾" cónico ANSI B1.20.1 (1x rosca + 1x tapón ciego) bajo petición

Ajuste de altura (manga deslizante) ⁶

Conexión al proceso de la siguiente manera o como la brida elegida

- Aplicaciones sin sobrepresión, máx. 150°C (302°F) ³
- Pos.25 a G 1½ " DIN 228 Material 1.4305 (303) •
 - Pos.25 b NPT 1½ " ANSI B1.20.1 Material 1.4305 (303) •
 - Pos.25 c Brida ⁵ Material 1.4305 (303)/1.4541 (321) •
- Aplicaciones con sobrepresión máx. 16bar (232psi), máx. 150°C (302°F)
- Pos.25 e G 1½ " DIN 228 Material 1.4404 (316L) •
 - Pos.25 f NPT 1½ " ANSI B1.20.1 Material 1.4404 (316L) •
 - Pos.25 g Brida ⁵ Material 1.4404 (316L) •

Indicador Luminoso

- Pos.27 a LED montada en la entrada de cable M20x1,5, verde ¹ •
- Pos.27 c LED montada en la entrada de cable M20x1,5, roja ¹ •
- Pos.27 b LED (tapa con visor de vidrio de la carcasa) ⁴ •
- Pos.29 **Enchufe con 4-polos ² (incl. PE)** •

¹ Disponible para CE (pos.2 0), no en combinación con la cubierta protectora (pos.21) y con la entrada de cables x,a,b (pos.23).

Para el módulo electrónico relé DPDT (pos. 4.L) será suministrado 2 LED's (24V, 80V - 260V).

Para PNP (pos.4.D) será suministrado una LED de 24V

² Disponible para CE (pos.2 0)

³ Disponible para CE y FM/FMc General Purpose (pos.2 0,M)

⁴ No con la cubierta protectora (pos.21)

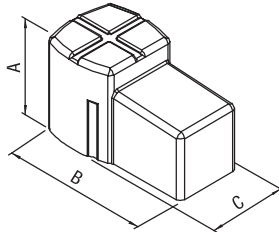
⁵ Brida como seleccionado en la pos.5

⁶ Disponible con MN 4030. Longitud de la extensión "L" min. 300mm (11.8").

⁷ No para FM/FMc (pos.2 M,N).

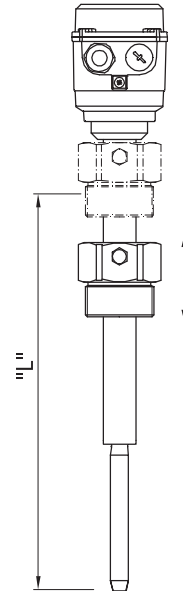
Opciones

Pos.21
**Cubierta protectora
 resistente a la intemperie**

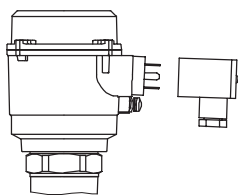


A	100 mm (3.94")
B	165 mm (6.5")
C	88 mm (3.46")

Pos.25
**Ajuste de altura
 (manga deslizante)**

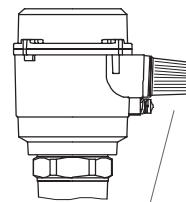


Pos.29
Enchufe con 4-polos



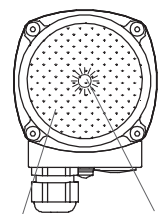
**Indicador Luminoso
 LuminiLuminalización**

Pos.27 a,c
 LED montada en la
 entrada de cable
 M20x1,5



LED

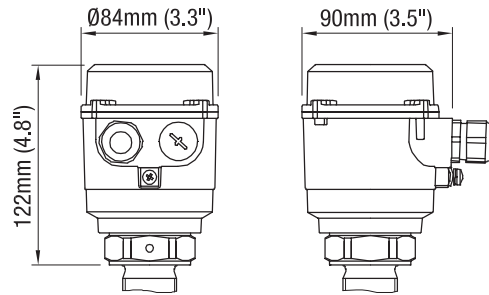
Pos.27 b
 LED (tapa con visor
 de vidrio)



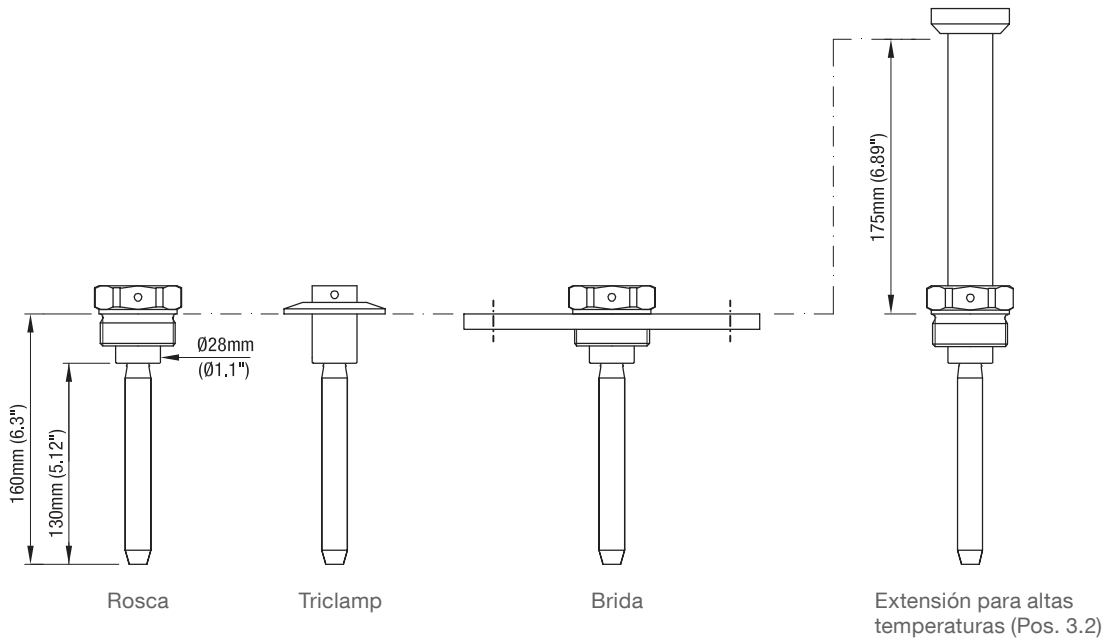
Panel de vidrio

LED

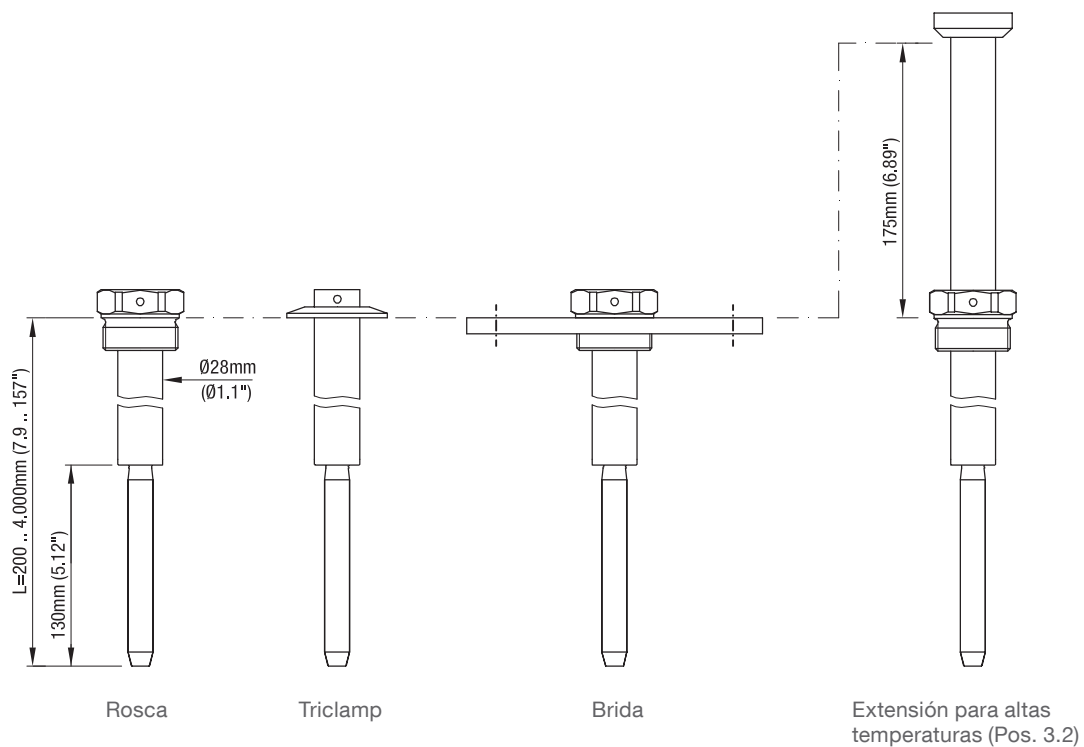
Dimensiones



MN 4020

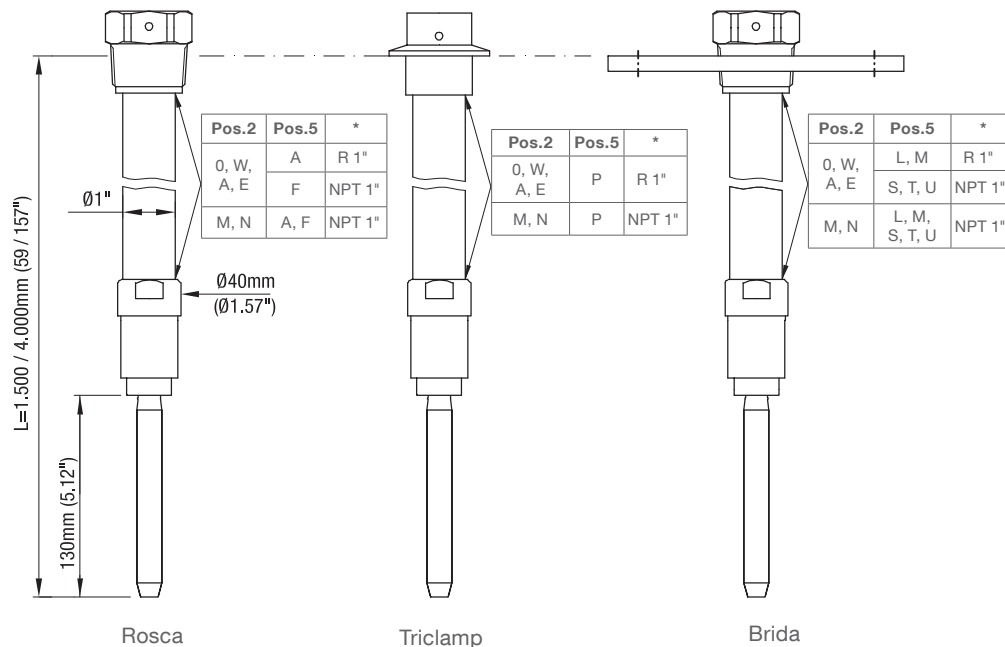


MN 4030



Dimensiones / Piezas de repuesto

MN 4040

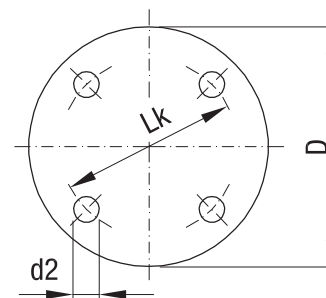


Extensión de tubo
 NO está
 incluido en la
 entrega

*Rosca en el
 extensión de tubo

Bridas

Código de selecc.	Descripción	Número de agujeros	d2	Lk	D	T (grosor)
L	Brida DN100 PN6	4	18mm (0.71")	170mm (6.69")	210mm (8.27")	16mm (0.63")
M	Brida DN100 PN16	8	18mm (0.71")	180mm (7.09")	220mm (8.66")	20mm (0.79")
S	Brida 2" 150lbs	4	19,1mm (0.75")	120,7mm (4.75")	152,4mm (6.1")	19,1mm (0.75")
T	Brida 3" 150lbs	4	19,1mm (0.75")	152,4mm (6.0")	190,5mm (7.5")	23,9mm (0.94")
U	Brida 4" 150lbs	8	19,1mm (0.75")	190,5mm (7.5")	228,6mm (9.0")	23,9mm (0.94")



Piezas de repuesto

El valor mínimo de un pedido que sólo contiene piezas de repuesto y accesorios tiene que ser de 75 EUR.

Placa de circuito impreso	Número del artículo
Relé DPDT 21..230V AC 22..45V DC	pl405265
PNP 20..40V DC	pl405266

-
-



Conexión eléctrica

Voltaje universal Relé DPDT

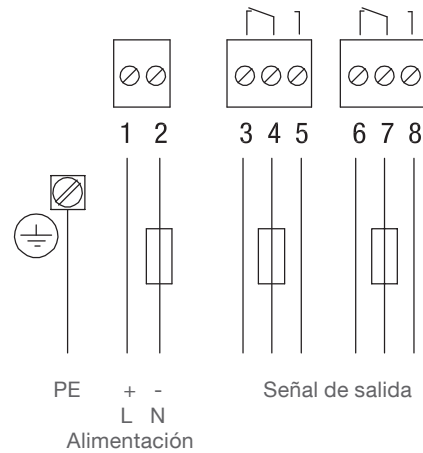
Alimentación:
 21..230V 50-60Hz $\pm 10\%^*$ 22VA
 22..45V DC $\pm 10\%^*$ 2W
 *incl. $\pm 10\%$ de EN 61010

Fusible en el circuito de alimentación:
 máx. 10A, rápido o lento, HBC, 250V

Señal de salida:
 Relé DPDT sin potencial

AC máx. 250V, 8A, no inductivo
 DC máx. 30V, 5A, no inductivo

Fusible en la señal de salida:
 máx 10A, rápido o lento, HBC, 250V



3-Hilos PNP

Alimentación:
 22 .. 40V DC $\pm 10\%^*$
 *incl. $\pm 10\%$ der EN 61010
 Corriente de entrada: máx. 0,5A

Fusible:
 máx 4A, rápido o lento, 250V

Señal de salida
 máx. 0,4A

Tensión de salida igual a la
 tensión de entrada
 Caída de la tensión <2,5V

Carga (ej.):
 PLC, Relé, contactor, lámpara

