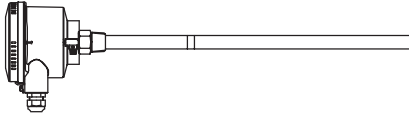


Tabla de contenido

	Página
Especificaciones	2

NC 8100	4
	

Opciones/ Accesorios	6
Dimensiones	7
Marcaciones Ex detalladas	10
Conexión eléctrica	11
Piezas de repuesto	12

Nos reservamos el derecho de realizar cambios.

Todas las medidas en mm (pulgadas).

Todos los precios son en Euro (€) o USD (\$), excl. IVA.

Todos los precios en EUR son EXW Betzigau, todos los precios en USD son EXW Memphis, y no incluye embalaje.

Validez: a partir del 01.01.2020 hasta el 31.03.2021, siempre y cuando no ocurran acontecimientos imprevistos.

Con el presente quedan todas las listas de selección previas anuladas.

No asumimos la responsabilidad por errores de imprenta.

Por supuesto es posible hacer modificaciones no especificadas en la lista de selección. Por favor, póngase en contacto con nuestros asesores técnicos.

Especificaciones

- Medición de nivel continua en líquidos, lodos, espumas, interfaces y para productos sólidos a granel
- Funciona en materiales viscosos (conductor o no conductor), incluso en aplicaciones muy exigentes con vapor y polvo
- Unidad compacta
- Amplio campo de aplicaciones
- No requiere mantenimiento
- Versión con varilla o versión con cable
- Aplicable para presiones altas y temperaturas altas
- Altamente resistente a sustancias químicas
- RF tecnología de compensación activa de adherencias ("Active Shield")
- Sensibilidad: constante dieléctrica ≥ 1.5
- Electrónica de 2 hilos 4-20mA
- Interfase de Usuario Local (LUI) integrado
- Autodiagnóstico
- Diversas certificaciones aprobadas
- Conforme 2011/65/EU RoHS

Aprobaciones	CE		
	ATEX	Zona 0/1	A prueba de fuego
		Zona 20/21	A prueba de ignición por polvo
	FM/ CSA	Uso general	
		Cl. I Div. 1	Intrínsecamente seguro
		Cl. II, III Div. 1	A prueba de ignición por polvo
	TR-CU	Uso general, a prueba de fuego, a prueba de ignición de polvo	
	INMETRO	A prueba de fuego, a prueba de ignición por polvo	
Lloyd's	Categorías ENV1, ENV2, ENV3 y ENV5		

Electrónica	Alimentación	12 .. 30 V DC, bucle de corriente de 2 hilos
	Salida	Bucle de corriente 4 - 20 mA ó 20 - 4 mA según NAMUR NE 43
	Rango de medición	1.66 .. 3,300 pF
	Interfaz de usuario	Display LCD de 7 segmentos, muestra la medición actual en pF Botones e interruptor rotativo
	Ajustes	Rango de medición superior e inferior Retraso de la señal de salida (amortiguamiento) Bucle de corriente
	Diagnóstico	Límite de sobrepaso de nivel superior e inferior Auto-verificación de la electrónica interna

Carcasa	Material de la carcasa	Aluminio, revestimiento en polvo
	Tipo de protección	Tipo 4/ NEMA 4/ IP68
	Material de la extensión prolongada para altas temperaturas	Opción 1.4404 (316L)
	Temperatura del ambiente	-40 .. 85°C (-40 .. 185°F) Con aprobación ATEX: -40 .. 80°C (-40 .. 176°F)

Especificaciones

Mecánica y Proceso	Longitud de la extensión "L"	Varilla Cable	300 .. 5,000 mm (11.81 .. 196.9") 1,000 .. 25,000 mm (39.37 .. 984.3")
	Diámetro de la varilla/ cable con extensión	Varilla Cable	ø19 mm (ø0.75") ø6 mm (ø0.3")
	Materiales	Versión varilla Versión cable Conexión al proceso Aisladores de sonda Sello (en contacto con el proceso)	Sonda y compensación activa de adherencias 1.4404 (316L), recubierto con PFA Sonda (cable) 1.4404 (316L), opcional recubierto con PFA Compensación activa 1.4404 (316L), recubierto con PFA 1.4404 (316L) PEEK FKM o FFKM
	Temperatura del proceso	Sin extensión prolongada de temperatura: -40 .. 85°C (-40 .. 185°F) Con extensión prolongada de temperatura: -40 .. 200°C (-40 .. 392°F)	
	Presión del proceso	-1 .. 35 bar g (-14.6 .. 511 psi g) nominal Observe las curvas de presión - temperatura	
	Fuerza de tracción	Cable Varilla	max. 18.5 kN max. 30 Nm (carga horizontal)

Versión Varilla



Versión Cable



NC 8100



Entrada de cables (estándar)

Dependiendo del modelo seleccionado, están incluidas las siguientes entradas de cable (para otras opciones consulte pos.33 página 7):

Versión:	Entrada de cables:
A prueba de fuegos (pos.2 T,D)	M20 x 1.5 (1x rosca abierta + 1x tapón ciego)
FM/ CSA (pos.2 M,U,N)	NPT ½" cónico ANSI B1.20.1 (1x rosca abierta + 1x tapón ciego)
Todas las otras versiones	M20 x 1.5 (1x prensaestopas + 1x tapón ciego)

Dimensiones consulte páginas 7 - 10

Modelo básico

NC 8100 •

pos.2 **Certificaciones** (Marcaciones Ex detalladas: consulte la página 10)

	Gas	Polvo	Tipo de protección
0	CE ⁽⁴⁾	-	-
Q	CE/ FM/ CSA ^(1, 4)	-	Uso general
T	ATEX ^(2, 4)	Zona 0/1	Zona 20/21 A prueba de fuego, a prueba de ignición por polvo
W	ATEX ^(2, 4)	-	Zona 20/21 A prueba de ignición por polvo
M	FM/ CSA ⁽⁴⁾	-	Uso general
U	FM/ CSA ⁽⁴⁾	Cl. I Div. 1	Cl. II, III Div. 1 A prueba de explosión, a prueba de ignición por polvo
N	FM/ CSA ⁽⁴⁾	-	Cl. II, III Div. 1 A prueba de ignición por polvo
D	INMETRO	Zona 1	Zona 21 A prueba de fuego, a prueba de ignición por polvo

pos.3 **Extensión prolongada de temperatura**

- 1 Sin (para temperatura de proceso <85°C (185°F)) •
- 2 Con (para temperatura de proceso >85°C (185°F)) •

pos.4 **Módulo electrónico**

- A 2-hilos 4 - 20 mA •

NC 8100

pos.5+6

Conexión al proceso

0A	Rosca ¾" NPT	cónico, ANSI/ASME B1.20.1 (6)	•
0B	Rosca 1" NPT	cónico, ANSI/ASME B1.20.1 (6)	•
0C	Rosca 1¼" NPT	cónico, ANSI/ASME B1.20.1	•
0D	Rosca 1½" NPT	cónico, ANSI/ASME B1.20.1	•
1A	Rosca R ¾"	BSPT, EN 10226/PT (JIS-T), JIS B 0203 (6)	•
1B	Rosca R 1"	BSPT, EN 10226/PT (JIS-T), JIS B 0203 (6)	•
1D	Rosca R 1½"	BSPT, EN 10226/PT (JIS-T), JIS B 0203	•
3A	Rosca G ¾"	BSPP, EN ISO 228-1/PF (JIS-P), JIS B 0202 (6)	•
3B	Rosca G 1"	BSPP, EN ISO 228-1/PF (JIS-P), JIS B 0202 (6)	•
3D	Rosca G 1½"	BSPP, EN ISO 228-1/PF (JIS-P), JIS B 0202	•
5A	Brida 1" 150 lbs	ASME B16.5, cara con resalte (5)	•
5B	Brida 1" 300 lbs	ASME B16.5, cara con resalte (5)	•
5C	Brida 1" 600 lbs	ASME B16.5, cara con resalte (5)	•
5D	Brida 1½" 150 lbs	ASME B16.5, cara con resalte	•
5E	Brida 1½" 300 lbs	ASME B16.5, cara con resalte	•
5F	Brida 1½" 600 lbs	ASME B16.5, cara con resalte	•
5G	Brida 2" 150 lbs	ASME B16.5, cara con resalte	•
5H	Brida 2" 300 lbs	ASME B16.5, cara con resalte	•
5J	Brida 2" 600 lbs	ASME B16.5, cara con resalte	•
5K	Brida 3" 150 lbs	ASME B16.5, cara con resalte	•
5L	Brida 3" 300 lbs	ASME B16.5, cara con resalte	•
5M	Brida 3" 600 lbs	ASME B16.5, cara con resalte	•
5N	Brida 4" 150 lbs	ASME B16.5, cara con resalte	•
5P	Brida 4" 300 lbs	ASME B16.5, cara con resalte	•
5Q	Brida 4" 600 lbs	ASME B16.5, cara con resalte	•
6A	Brida DN25, PN16 EN 1092-1	tipo A (cara plana) (6)	•
6B	Brida DN25, PN40 EN 1092-1	tipo A (cara plana) (6)	•
6C	Brida DN40, PN16 EN 1092-1	tipo A (cara plana)	•
6D	Brida DN40, PN40 EN 1092-1	tipo A (cara plana)	•
6E	Brida DN50, PN16 EN 1092-1	tipo A (cara plana)	•
6F	Brida DN50, PN40 EN 1092-1	tipo A (cara plana)	•
6G	Brida DN80, PN16 EN 1092-1	tipo A (cara plana)	•
6H	Brida DN80, PN40 EN 1092-1	tipo A (cara plana)	•
6J	Brida DN100, PN16 EN 1092-1	tipo A (cara plana)	•
6K	Brida DN100, PN40 EN 1092-1	tipo A (cara plana)	•

pos.8

Longitud de la extensión "L"

Y	Varilla, "L"= personalizado			
	Precio por 100 mm (3.94") a partir de los 0 mm	•	
	mín. 300 mm (11.81"), máx. 5,000 mm (196.9")			
Z	Cable, "L"= personalizado			
	Precio básico	•	•
	Precio por 100 mm (3.94") a partir de los 0 mm	•	•
	mín. 1,000 mm (39.37"), máx. 25,000 mm (984.3") (6)			

pos.9

Material de la conexión al proceso y extensión "L"

2	Versión varilla: 1.4404 (SS316L), varilla recubierta con PFA (7)	↑	
	Versión cable: 1.4404 (SS316L), cable no recubierto con PFA (8)		
3	Versión cable: 1.4404 (SS316L), cable recubierto con PFA (8, 9)	↑	

Otras opciones: consulte página 6

- (1) Incluye: TR-CU (Uso general).
- (2) Incluye: TR-CU.
- (4) Incluye: Lloyd's.
- (5) No disponible con la versión cable (pos.8 Z).
- (6) "L">15,000 mm (591") disponible para aprobaciones en medio no conductor.
- (7) Sonda y la compensación activa de adherencias están recubiertas con PFA incesante.
- (8) La compensación activa de adherencias está recubierta con PFA.
- (9) Disponible con la versión varilla (pos.8 Z).

NC 8100	A					1		
Posición	1	2	3	4	5+6	7	8	9

L = ← **Código del pedido**

En todas las posiciones es posible hacer un diseño especial (use el código "Z").

Opciones / Accesorios

Opciones

- pos.11 x **Extensión de la garantía por 5 años** •
- pos.17 x **Sello FFKM (en contacto con el proceso) ⁽¹⁾** •
- pos.18 x **Ojete de montaje ⁽²⁾** •
- pos.25 x **Certificado de inspección** •
 Tipo 3.1 (EN 10204)
- pos.26 x **Certificado de prueba del fabricante** •
 M para DIN 55350, Parte 8 y para ISO 9000
- pos.30 x **Etiqueta de identificación de acero inoxidable** •
 Número del punto de medición/ identificación (max. 27 caracteres)

Entrada de cables

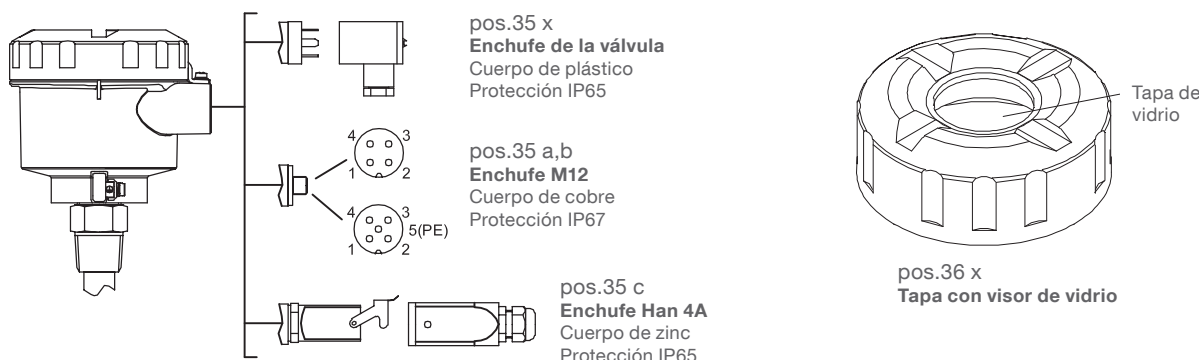
La selección de las siguientes opciones sólo es necesario en caso de requerir otro tipo de entrada de cables que no sea la versión estándar:

- pos.33 x M20 x 1.5 2x prensaestopas ⁽³⁾ •
- pos.33 e M20 x 1.5 1x prensaestopas +1x tapón ciego ⁽⁴⁾ •
- pos.33 a NPT 1/2" cónico ANSI B1.20.1 (1x rosca + 1x tapón ciego) ⁽⁵⁾ •

Enchufe ^(6, 8)

- pos.35 x Enchufe de válvula (incl. clavija de conexión) 4-polos (incl. PE) •
- pos.35 a M12 (sin enchufe macho) 4-polos •
- pos.35 b M12 (sin enchufe macho) 5-polos (incl. PE) •
- pos.35 c Harting Han 4A (incl. enchufe macho) 5-polos (incl. PE) •
- pos.36 x **Tapa con visor de vidrio** ⁽⁷⁾ •

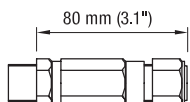
- (1) Temperatura al proceso limitada a -20°C (-4°F). No seleccionable con certificado FM / CSA Uso general (Pos.2 Q,M) y FM/CSA PolvoEx (Pos.2N).
- (2) Disponible para la versión cable con cable recubierto con PFA (pos.8 Z con pos.9 3). Ver imágenes en la página 9.
- (3) Disponible para todas las versiones excepto la versión a prueba de fuego/explosión (pos.2 T,U,D).
- (4) Disponible para la versión FM/ CSA (pos.2 M,N) excepto para versión a prueba de explosión (pos.2 U).
- (5) Disponible para todas las versiones excepto FM/ CSA (pos.2 M,U,N).
- (6) Disponible para CE (pos.2 0). No en combinación con las entradas de cables pos.33 x,e, a. Conexión de los cables de conexión con los terminales internos de acuerdo con las especificaciones del cliente.
- (7) Disponible para CE (pos.2 0) y ATEX (pos.2 W,T):
- (8) No disponible con certificado Lloyd's:



Accesorios

El valor mínimo de un pedido que sólo contiene piezas de repuesto y accesorios tiene que ser de 75 EUR.

- em440041 Prensaestopas M20 x 1.5 Ex-d •



Para el uso con la versión ATEX a prueba de fuego (pos.2 T).
 Tipo: Acero T3CDS 246560

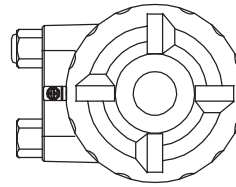
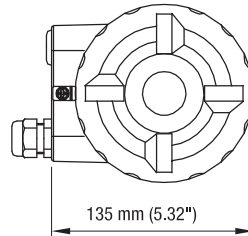
Dimensiones

Carcasa

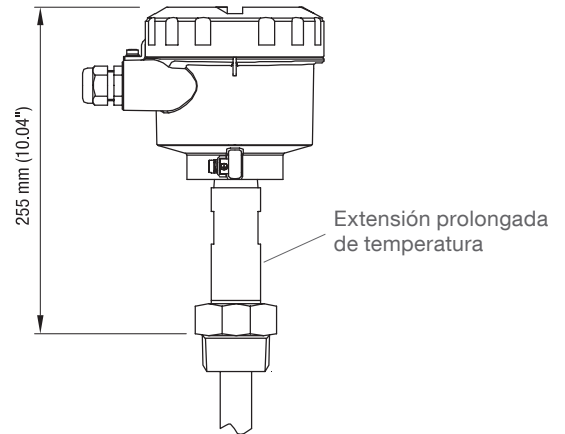
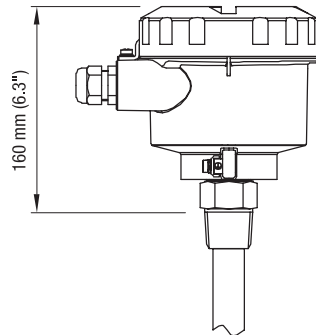
Vista superior

M20 x 1.5 prensaestopas

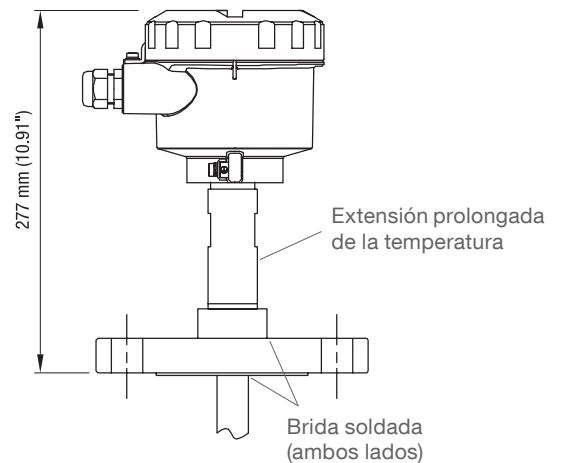
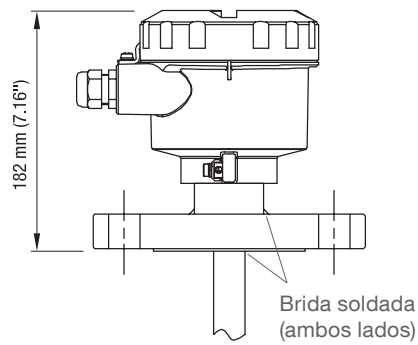
entrada NPT 1/2"



Conexión al proceso Rosca

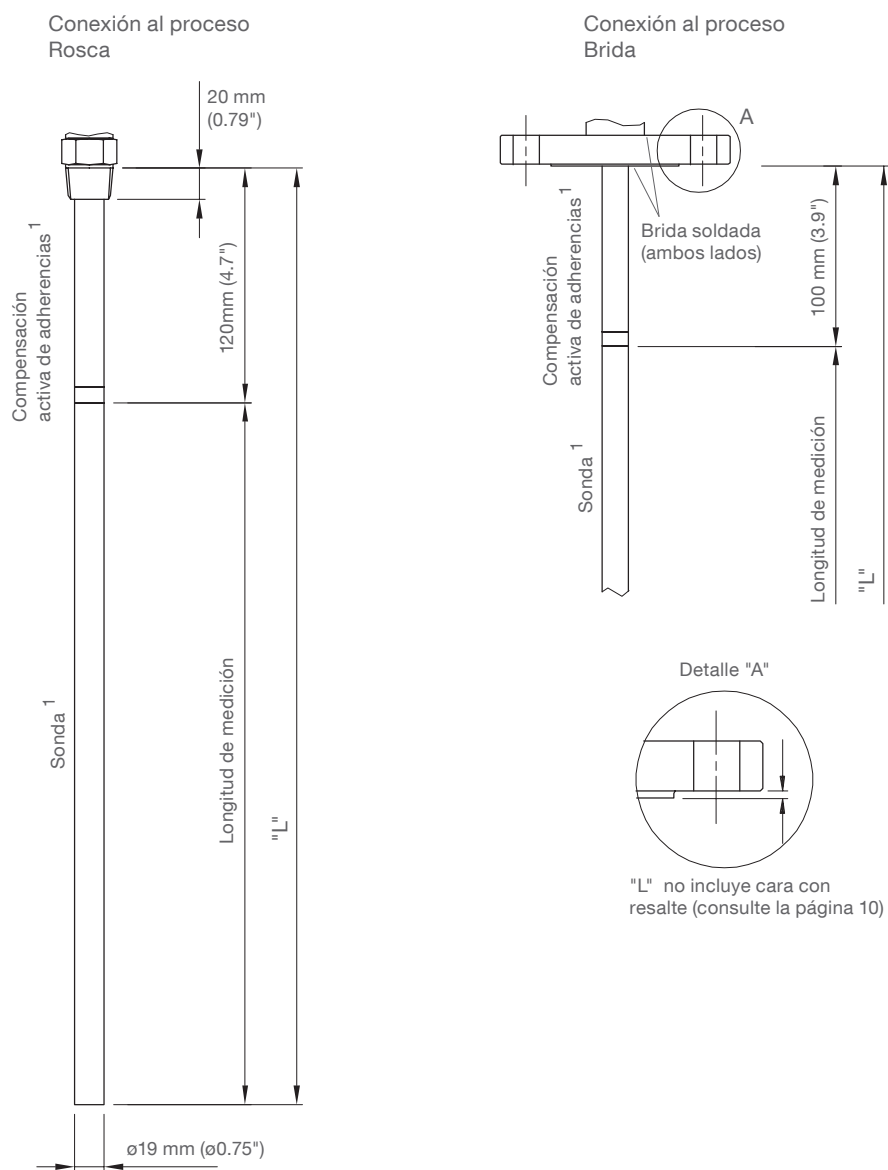


Conexión al proceso Brida



Dimensiones

Versión Varilla



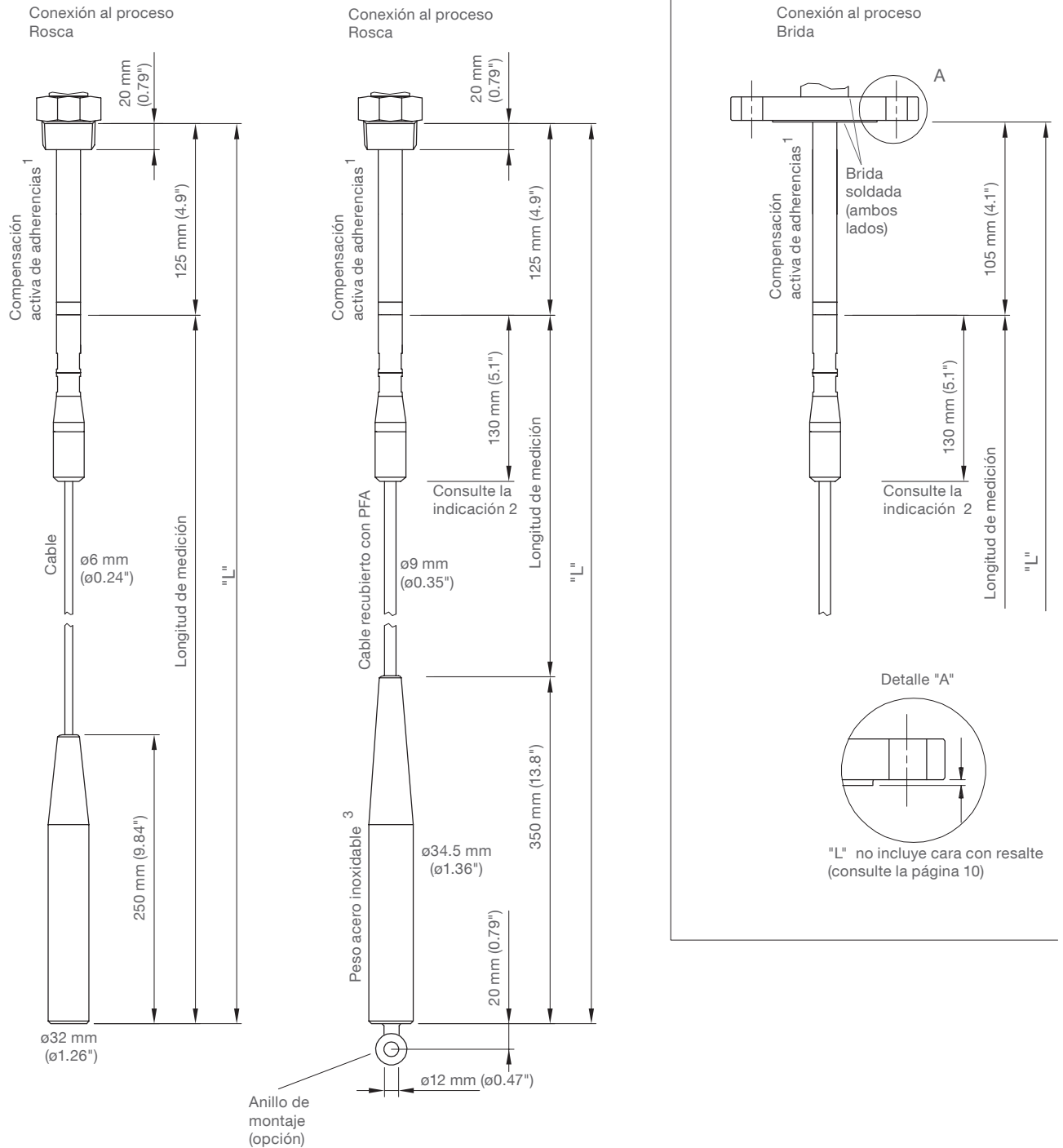
¹ La compensación activa de adherencias y la sonda están recubiertas con PFA

Dimensiones

Versión Cable

Cable no recubierto con PFA

Cable recubierto con PFA



¹ La compensación activa de adherencias está recubierta con PFA.

² Para la versión en combinación con el cable recubierto con PFA:

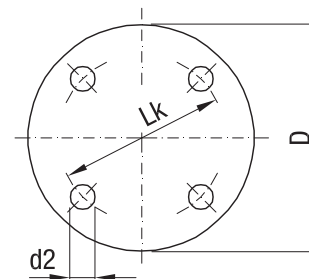
Para materiales conductivos, la longitud de medición solamente incluye el cable recubierto con PFA expuesto. Cualquier contacto de fluido con el conjunto de la varilla superior (llenado por encima del cable PFA) provocará un circuito corto y mediciones erróneas.

³ El peso está aislado eléctricamente del cable, pero no está recubierto con PFA.

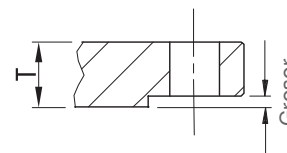
Dimensiones/ Marcaciones Ex detalladas

Bridas

	Código de selecc.	Tipo	Número de hoyos	d2 mm (inch)	Lk mm (inch)	D mm (inch)	T grosor mm (inch)
ASME B16.5, cara con resalte	5A	1" 150 lbs	4	15.9 (0.63)	79.3 (3.12)	108.0 (4.25)	14.3 (0.56)
	5B	1" 300 lbs	4	19.1 (0.75)	88.9 (3.5)	123.8 (4.87)	17.5 (0.69)
	5C	1" 600 lbs	4	19.1 (0.75)	88.9 (3.5)	123.8 (4.87)	17.5 (0.69)
	5D	1½" 150 lbs	4	15.9 (0.63)	98.6 (3.88)	127.0 (5.0)	17.5 (0.69)
	5E	1½" 300 lbs	4	22.2 (0.87)	114.3 (4.5)	155.6 (6.13)	20.6 (0.81)
	5F	1½" 600 lbs	4	22.2 (0.87)	114.3 (4.5)	155.6 (6.13)	22.4 (0.88)
	5G	2" 150 lbs	4	19.1 (0.75)	120.7 (4.75)	152.4 (6.01)	19.1 (0.75)
	5H	2" 300 lbs	8	19.1 (0.75)	127.0 (5.0)	165.1 (6.5)	22.2 (0.87)
	5J	2" 600 lbs	8	19.1 (0.75)	127.0 (5.0)	165.1 (6.5)	25.4 (1.0)
	5K	3" 150 lbs	4	19.1 (0.75)	152.4 (6.01)	190.5 (7.5)	23.9 (0.94)
	5L	3" 300 lbs	8	22.2 (0.87)	168.2 (6.62)	209.6 (8.25)	28.6 (1.13)
	5M	3" 600 lbs	8	22.2 (0.87)	168.2 (6.62)	209.6 (8.25)	31.7 (1.25)
	5N	4" 150 lbs	8	19.1 (0.75)	190.5 (7.5)	228.6 (9.0)	23.9 (0.94)
5P	4" 300 lbs	8	22.2 (0.87)	200.0 (7.87)	254.0 (10.0)	31.7 (1.25)	
5Q	4" 600 lbs	8	25.4 (1.0)	215.9 (8.5)	273.1 (10.75)	38.1 (1.5)	
EN 1092-1 tipo A, (cara plana)	6A	DN25 PN16	4	14.0 (0.55)	85.0 (3.35)	115.0 (4.53)	18.0 (0.71)
	6B	DN25 PN40	4	14.0 (0.55)	85.0 (3.35)	115.0 (4.53)	18.0 (0.71)
	6C	DN40 PN16	4	18.0 (0.71)	110.0 (4.33)	150.0 (5.91)	18.0 (0.71)
	6D	DN40 PN40	4	18.0 (0.71)	110.0 (4.33)	150.0 (5.91)	18.0 (0.71)
	6E	DN50 PN16	4	18.0 (0.71)	125.0 (4.92)	165.0 (6.5)	18.0 (0.71)
	6F	DN50 PN40	4	18.0 (0.71)	125.0 (4.92)	165.0 (6.5)	20.0 (0.79)
	6G	DN80 PN16	8	18.0 (0.71)	160.0 (6.3)	200.0 (7.87)	20.0 (0.79)
	6H	DN80 PN40	8	18.0 (0.71)	160.0 (6.3)	200.0 (7.87)	24.0 (0.94)
	6J	DN100 PN16	8	18.0 (0.71)	180.0 (7.09)	220.0 (8.66)	20.0 (0.79)
	6K	DN100 PN40	8	22.0 (0.87)	190.0 (7.48)	235.0 (9.25)	24.0 (0.94)



Cara con resalte



Tipo	Espesor
ASME 150 lbs	2 mm (0.08")
ASME 300 lbs	
ASME 600 lbs	7 mm (0.28")

Marcaciones Ex detalladas

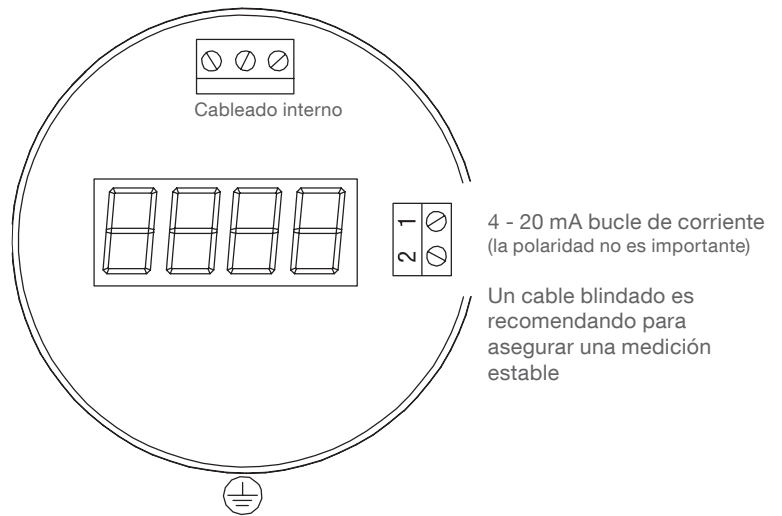
pos.2	Certificado	Tipo de protección
T	ATEX II 1/2G ATEX II 1/2D	Ex ia/db [ia Ga] IIC T Δ Ga/Gb Ex ia/tb [ia Da] IIIC T Δ Da/Db
W	ATEX II 1/2D	Ex ia/tb [ia Da] IIIC T Δ Da/Db
U	FM/ CSA	XP-IS Class I, Div.1, Gr. A, B, C, D DIP-IS Class II, Div.1, Gr. E, F, G DIP-IS Class III T4
N	FM/ CSA	DIP-IS Class II, Div.1, Gr. E, F, G DIP-IS Class III T4
D	INMETRO	Ex d [ia Ga] IIC T6...T1 Gb Ex tb IIIC T85°C... 100°C Db IP65/IP68

Instalación eléctrica

Instalación eléctrica

Alimentación/ salida de señal:

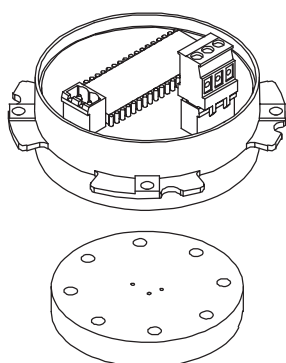
12 - 30 V DC
2-hilos bucle de corriente 4 - 20 mA
máx. valor de resistencia 550 Ω @ 24 V DC



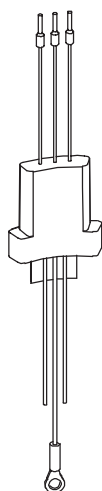
Piezas de repuesto

El valor mínimo de un pedido que sólo contiene piezas de repuesto y accesorios tiene que ser de 75 EUR.	Adecuado para código del modelo	Número de la pieza de repuesto	
Módulo electrónico			
Módulo electrónico 2-hilos 4 - 20 mA	pos.4 A	pl440300	•
Barrera de seguridad interna (requerido por Ex aprobaciones)	pos.4 A pos.2 T,W,U,N,D	pl440060	•
Kit de extensión de cable			
1.4404 (316L), incluye piezas de fijación. Cable puede ser cortado por el cliente.			
"L"=1 m (39.4") Cable no recubierto con PFA (El cable metálico puede ser cortado por el cliente)	pos.8 Z pos.9 2	zu440100	•
"L"=5 m (197") Cable no recubierto con PFA (El cable metálico puede ser cortado por el cliente)	pos.8 Z pos.9 2	zu440110	•
"L"=10 m (394") Cable no recubierto con PFA (El cable metálico puede ser cortado por el cliente)	pos.8 Z pos.9 2	zu440120	•
"L"=20 m (787") Cable no recubierto con PFA (El cable metálico puede ser cortado por el cliente)	pos.8 Z pos.9 2	zu440130	•
"L"=1 m (39.4") Cable recubierto con PFA (El cable metálico no puede ser cortado por el cliente)	pos.8 Z pos.9 3	zu440300	•
"L"=5 m (197") Cable recubierto con PFA (El cable metálico no puede ser cortado por el cliente)	pos.8 Z pos.9 3	zu440310	•
"L"=10 m (394") Cable recubierto con PFA (El cable metálico no puede ser cortado por el cliente)	pos.8 Z pos.9 3	zu440320	•
"L"=20 m (787") Cable recubierto con PFA (El cable metálico no puede ser cortado por el cliente)	pos.8 Z pos.9 3	zu440330	•
Peso de cable			
Pieza única, 1.4404 (acero inox. 316L), para ser usado con la versión cable (sólo para cable sin recubrimiento PFA)	pos.8 Z pos.9 2	zu440350	•
Ojete de montaje			
Pieza única, 1.4404 (Acero inox. 316L), versión cable (solamente recubierto con PFA)	pos.8 Z pos.9 3 pos.18 x	zu440360	•

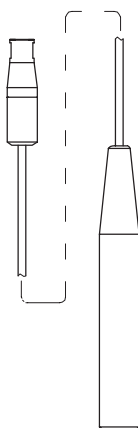
Módulo electrónico



Barrera de seguridad interna



Kit de extensión de cable



Peso de cable



Ojete de montaje

