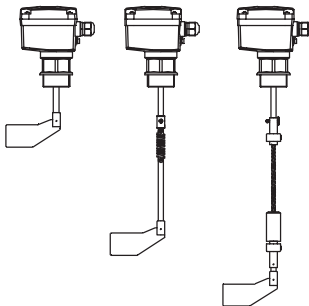


## Tabla de contenido

---

	Página
Resumen general / Especificaciones / Aplicaciones	2
-----	
Versiones	3
	
-----	
Opciones	4
Dimensiones	6
Conexin elctrica	8
Piezas de repuesto	9

Nos reservamos el derecho de realizar cambios.

Todas las medidas son en mm (pulgadas).

Todos los precios son en Euro, excl. IVA.

Todos los precios son EXW Betzigau y no incluyen embalaje.

Validez: a partir del 01.04.2020 hasta el 31.03.2021, siempre y cuando no ocurran acontecimientos imprevistos.

Con el presente quedan todas las lista de seleccin previas anuladas.

No asumimos la responsabilidad por errores de impresin.

Por supuesto es posible hacer modificaciones no especificadas en la lista seleccin. Por favor, pngase en contacto con nuestros asesores tcnicos.

## Resumen general / Especificaciones / Aplicaciones

- Detector de nivel para productos sólidos a granel
- Unidad compacta
- Amplio campo de aplicaciones, no requiere mantenimiento
- Detector de nivel máximo, demanda y mínimo
- Extensiones flexibles (kits)
- Aprobación para ATEX / IEC-Ex / INMETRO (Ex para polvo)
- TR-CU
- Conforme 2011/65/EU RoHS



Aprobación	CE	
	ATEX / IEC-Ex / INMETRO	Zona 20/21 (a prueba de ignición por polvo)
	TR-CU	Àrea no clasificada A prueba de ignición por polvo

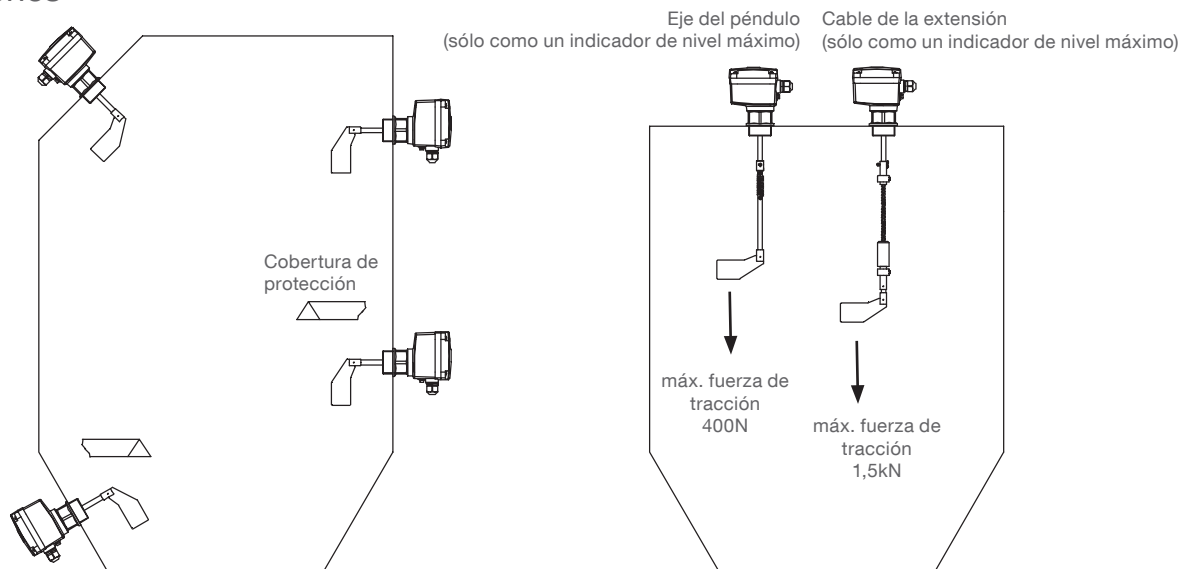
Datos técnicos	Temperatura ambiente	-20 .. +60°C (-4 .. +140°F) -40 .. +60°C (-40 .. +140°F) con *calefacción *para certificado CE
	Temperatura del proceso	-20 .. +80°C (-4 .. +176°F) -40 .. +80°C (-40 .. +176°F) con *calefacción *para certificado CE
	Presión del proceso	-0,5 .. +0,8 bar (-6.8 .. 11.6psi)
	Tipo de protección	IP66
	Material de la carcasa	Plástico PA6
	Material de la conexión al proceso	Aluminio o plástico PA6
	Material de la paleta/ eje/ extensión	1.4301 (SS304) / 1.4305 (SS303)

Alimentación		Señal de salida				
		SPDT (1)	PNP	FSH/ FSL (2)	Retardo ajustable	Control de rotación
Versión AC	24V ó 48V ó 115V ó 230V AC	•	-	-	-	-
Versión DC	24VDC	•	-	-	-	-
Versión DC	24VDC PNP	-	•	•	•	-
Voltaje universal	24VDC/ 22..230V AC	•	-	•	•	Opción

(1) Microinterruptor con relé de voltaje universal

(2) Circuito de seguridad reversible (seguridad fail-safe máximo / mínimo)

## Aplicaciones



## Seleccin

### Modelo bsico RN 4001 ●

Pos.2	<b>Certificado</b>									
	0	CE <sup>(1)</sup>	.....							●
	W	ATEX II 1/2 D Ex ta/tb IIC T! Da/Db	.....							●
	A	IEC-Ex ta/tb IIIC T! Da/Db <sup>(2)</sup>	.....							●
	E	TR-CU Ex ta/tb IIIC T! Da/Db x	.....							●
Pos.3	<b>Alimentacin elctrica</b>									
	A / S	230V AC 50-60 Hz	.....	Rotaciones del motor: A=1/min S= 5/min	.....				● / ●	
	B / T	115V AC 50-60 Hz	.....	Rotaciones del motor: B=1/min T= 5/min	.....				● / ●	
	C / U	48V AC 50-60 Hz	.....	Rotaciones del motor: C=1/min U= 5/min	.....				● / ●	
	D / V	24V AC 50-60 Hz	.....	Rotaciones del motor: D=1/min V= 5/min	.....				● / ●	
	E / W	24V DC	.....	Rotaciones del motor: E=1/min W= 5/min	.....				● / ●	
	G / H	24V DC PNP	.....	Rotaciones del motor: G=1/min H= 5/min	.....				● / ●	
	F / X	24V DC / 22...230V AC Voltaje universal	.....	Rotaciones del motor: F=1/min X= 5/min	.....				● / ●	
Pos.4	<b>Conexin al proceso</b>									
	A	Rosca G 1½",	DIN 228	.....						●
	B	Rosca G 1¼",	DIN 228	.....						●
	C	Rosca G 1",	DIN 228	.....						●
	D	Rosca M32x1,5		.....						●
	E	Rosca M30x1,5		.....						●
Pos.5	<b>Material de conexin al proceso</b>									
	1	Plstico PA6	.....							●
	2	Aluminio	.....							●
Pos.6	<b>Paleta</b>									
	A	En forma de bota <sup>(3)</sup>	40 x 98 mm 1.4301/304	..... L=130 <sup>(4)</sup>	.....	para boquilla de 1½"	.....			●
	D	En forma de bota <sup>(3)</sup>	35 x 106 mm 1.4301/304	.. L=140 <sup>(4)</sup>	.....	para boquilla de 1¼"	.....			●
	R	En forma de bota <sup>(3)</sup>	28 x 98 mm 1.4301/304	..... L=130 <sup>(4)</sup>	.....	para boquilla de 1" y M32x1,5	.....			●
	J	En forma de bota <sup>(3)</sup>	26 x 77 mm 1.4301/304	... L=130 <sup>(4)</sup>	.....	para para boquilla de M30	.....			●
	K	Articulada	98 x 200 mm 1.4301/304	... L=190 <sup>(4)</sup> doble	.....					●
	S	Articulada	98 x 100 mm 1.4301/304	... L=190 <sup>(4)</sup> simple	.....					●
	U	Universal	27 x 150 mm Plstico	..... L=140 <sup>(4)</sup>	.....					●
	Y	Sin paleta	.....			Incl. pasador para fijar				●
Pos.7	<b>Longitud de la extensin "L"</b>									
		Para la conexin al proceso de plstico:								
	S	Estndar (consulte la longitud bajo las medidas de la paleta)	.....							●
		Para la conexin al proceso de aluminio:								
	A	100mm	(110mm para paletas D, U; no con paleta K, S)	.....						●
	B	150mm	(160mm para paletas D, K, S, U)	.....						●
	C	200mm	(210mm para paletas D, K, S, U)	.....						●
	D	250mm	(260mm para paletas D, K, S, U)	.....						●
	E	300mm	(310mm para paletas D, K, S, U)	.....						●
	Z	Otra longitud	precio a partir de los 0mm por cada 50mm	.....						●
			.....mn. 350mm, mx. 1.000mm							

RN 4001	A						
Posicin	1	2	3	4	5	6	7

← **Cdigo del pedido**

En todas las posiciones es posible hacer un diseo especial (use el cdigo "Z" en la posicin).

<sup>(1)</sup> Incluye TR-CU (rea no clasificada)

<sup>(2)</sup> Incluye INMETRO

<sup>(3)</sup> Longitud mxima de la boquilla 40mm

<sup>(4)</sup> Especificacin de la longitud vlido slo para la conexin al proceso de plstico

## Opciones

Pos.11	x	<b>Extensión de la garantía por 5 años</b> .....	•
Pos.15		<b>Junta plana</b>	
	a	Para rosca con conexión al proceso G 1½" aluminio (pos.4 A, pos.5 2), incl. sellado del frente .....	•
	b	Para el resto de conexiones al proceso .....	•
Pos.21	x	<b>Cobertura protectora resistente a la intemperie</b> .....	•
Pos.23	a	<b>Extensión para la paleta</b> Plástico, para la paleta universal pos.6 U .....	•
Pos.24		<b>Tuerca hexagonal</b>	
	a	Aluminio 1 pieza .....	•
	b	Aluminio 2 piezas .....	•
	e	Acero inoxidable (1.4305/ 303) 1 pieza .....	•
	f	Acero inoxidable (1.4305/ 303) 2 piezas .....	•
Pos.25	x	<b>Control de rotación<sup>1</sup></b> .....	•
Pos.26	x	<b>Calefacción interna<sup>2</sup></b> 2,5 Watt para temperaturas de ambiente y de proceso hasta -40°C (-40°F) .....	•
Pos.27		<b>Indicador Luminoso<sup>3</sup></b> .....	
	a	LED montada en la entrada de cable M20x1,5, verde .....	•
	c	LED montada en la entrada de cable M20x1,5, roja .....	•
	d	LED (sección transparente en la tapa) <sup>5</sup> .....	•
Pos.28	x	<b>Segundo prensaestopas M20x1,5</b> (desmontado) .....	•
Pos.39		<b>Kit: cable de extensión</b> (disponible sólo como un indicador de nivel máximo)	
	x	L = 2m .....	•
Pos.40		<b>Kit: eje de extensión pendular</b> fuerza máx. de tracción 400N, sólo con la pos.7 A para instalación vertical y horizontal:	
	w	L= 200mm .....	•
		para una instalación vertical:	
	a	L=500mm (perforación también para 300 y 400mm) .....	•
	b	L=1.000mm (perforación también para 600, 700, 800 y 900mm) .....	•

1 Disponible con voltaje universal (pos.3 F, X)

2 Disponible para CE (pos.2 0) con voltaje universal (pos.3 F,X) y PNP (pos.3 G,H).

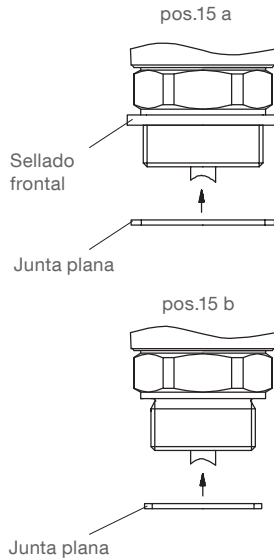
Atención: Reducción de la sensibilidad del circuito (ver datos técnicos).

Observación: voltaje universal y PNP incluye una calefacción interna para temperaturas por debajo de los -20°C . En caso, la opción pos. 26x no es necesaria.

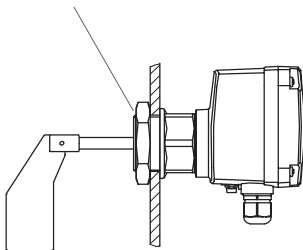
3 Disponible para CE (pos.2 0). No en combinación con cobertura protectora resistente a la intemperie (pos.21 x). En combinación con voltaje universal (pos.5 F,X) será suministrado 2 LED's (24V, 80-260V). Conexión de los cables con los terminales externos: sin (estándar) o de acuerdo con las especificaciones del cliente.

## Opciones

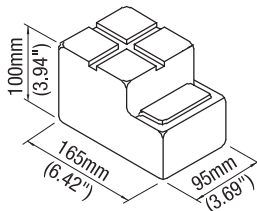
pos.15  
**Junta plana**



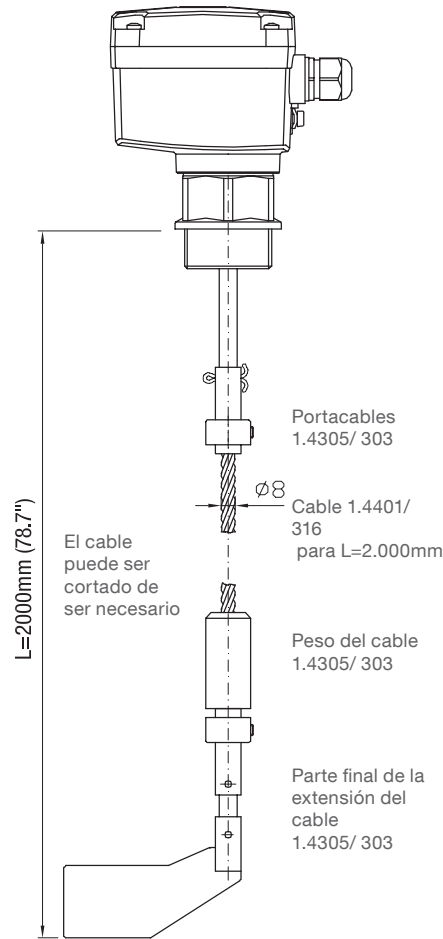
pos.24  
**Tuerca hexagonal**



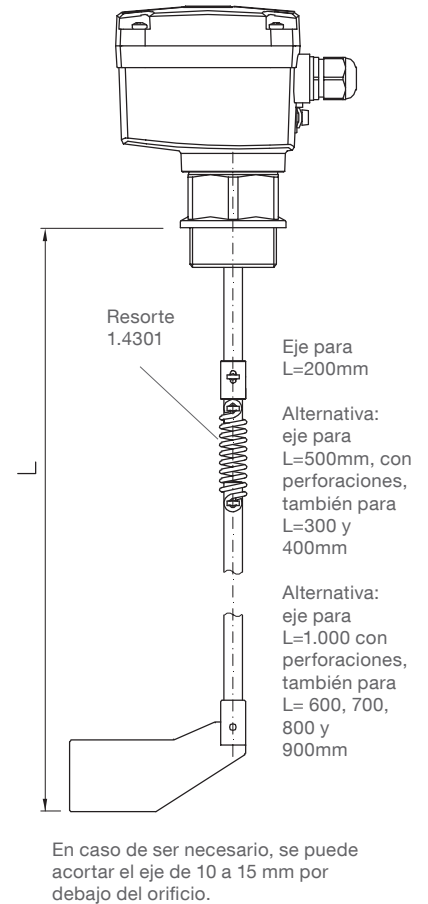
pos.21  
**Cobertura protectora resistente a la intemperie**



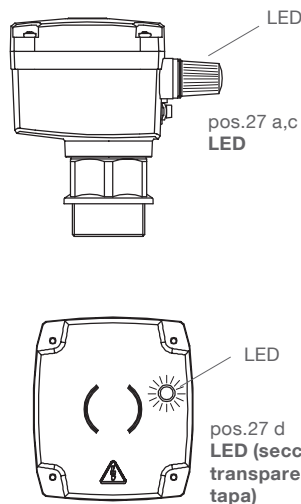
pos.39  
**Kit: cable de extensión**



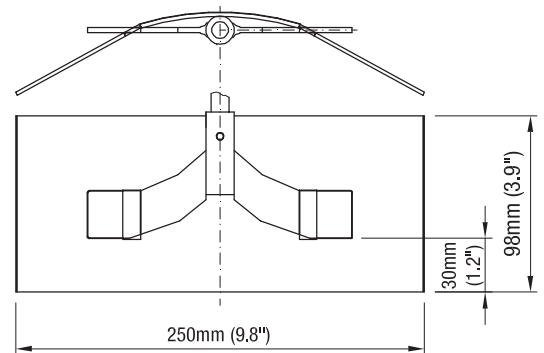
pos.40  
**Kit: eje de extensión pendular**



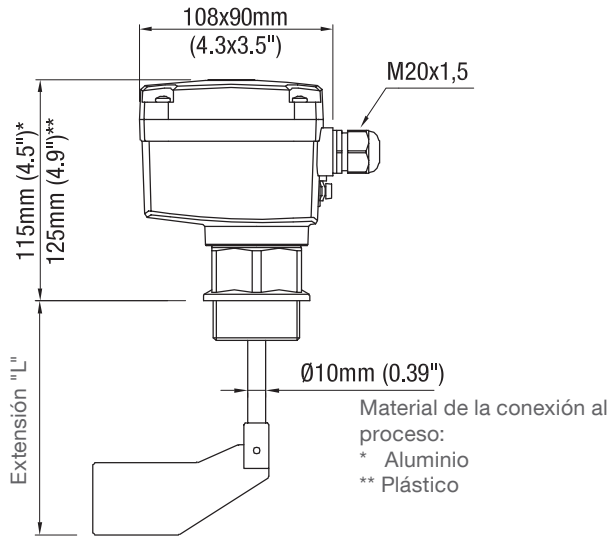
pos.27  
**Indicador Luminoso**



pos.23 a  
**Extensión de la paleta (plástico)**

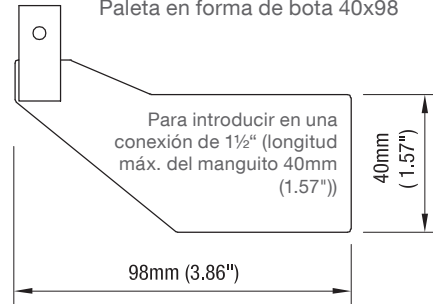


## Dimensiones

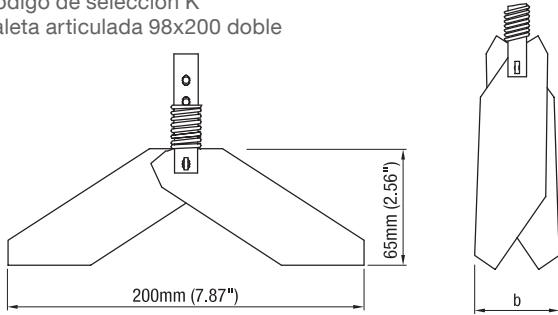


### Paleta de medicin

Cdigo de seleccin A  
 Paleta en forma de bota 40x98

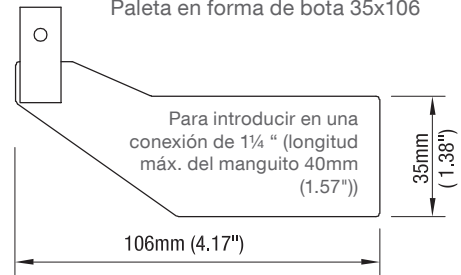


Cdigo de seleccin K  
 Paleta articulada 98x200 doble

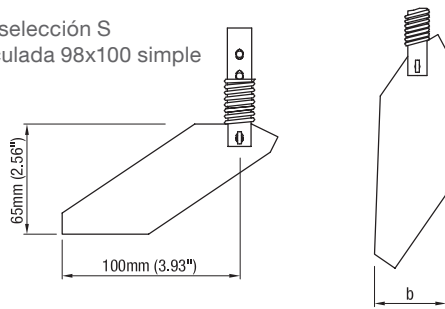


b=37mm (1.46")  
 para 1/2" / 1/4"  
 b=28mm (1.1")  
 para 1" / M32x1,5

Cdigo de seleccin D  
 Paleta en forma de bota 35x106

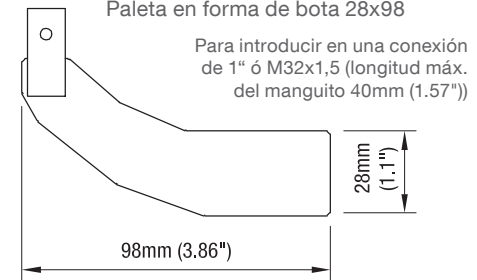


Cdigo de seleccin S  
 Paleta articulada 98x100 simple

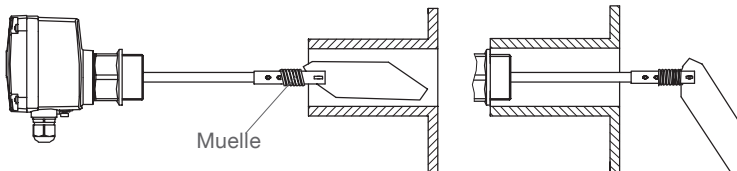


b=37mm (1.46")  
 para 1/2" / 1/4"  
 b=28mm (1.1")  
 para 1" / M32x1,5

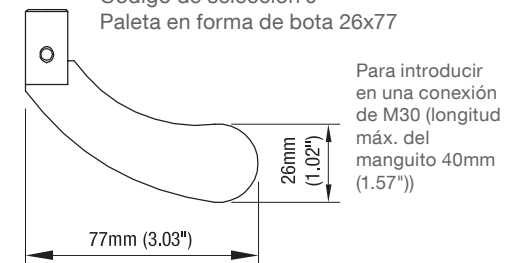
Cdigo de seleccin R  
 Paleta en forma de bota 28x98



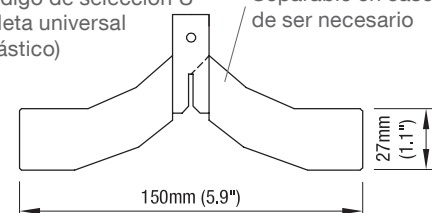
Inserte la paleta articulada a travs del manguito largo



Cdigo de seleccin J  
 Paleta en forma de bota 26x77



Cdigo de seleccin U  
 Paleta universal (plstico)  
 Separable en caso de ser necesario



## Dimensiones

**Sensibilidad** La tabla indica los valores aproximados para las densidades mínimas, en los cuales una función normal de los equipos debe es posible.

Paleta de medición	*Densidad mínima g/l = kg/m <sup>3</sup> (lb/ft <sup>3</sup> ) (No damos garantías sobre las indicaciones)			
	Paleta completamente cubierta con materiales		El material se encuentra 100mm (3.93") sobre la paleta	
	Ajuste del resorte		Ajuste del resorte	
	Leve / ligero	Medio (ajuste de fábrica)	Leve / ligero	Medio (ajuste de fábrica)
En forma de bota 40x98	200 (12)	300 (18)	100 (60)	150 (9)
En forma de bota 35x106	200 (12)	300 (18)	100 (60)	150 (9)
En forma de bota 28x98	300 (18)	500 (30)	150 (9)	200 (12)
En forma de bota 26x77	350 (21)	560 (33)	200 (12)	250 (15)
Articulada doble 98x200 b=37	70 (4.2)	100 (60)	35 (2.16)	50 (3)
Articulada doble 98x200 b=28	100 (60)	150 (9)	50 (3)	75 (4.5)
Articulada simple 98x100 b=37	200 (12)	300 (18)	100 (60)	150 (9)
Articulada simple 98x100 b=28	300 (18)	500 (30)	150 (9)	250 (15)

Los datos anteriores sirven como una guía y se refieren a materiales sueltos, no comprimidos. Durante el llenado la densidad del material puede cambiar (por ejemplo para materiales fluidos).

\* Para versión con la opción 26 (calefacción) los datos anteriores tienen que ser multiplicados por 1,5.

## Conexión eléctrica

### Versión:

- AC
- DC
- Voltaje universal

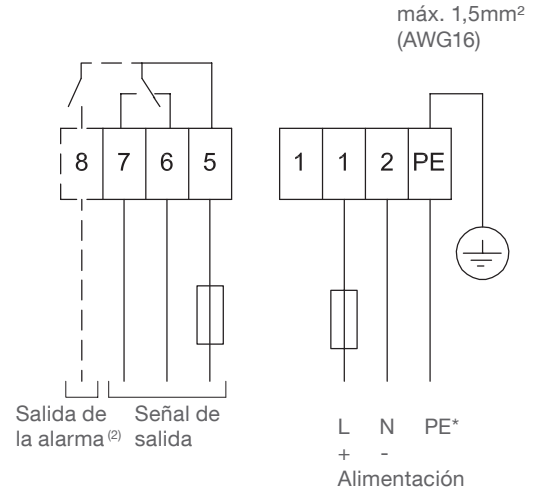
### Alimentación:

- **AC versión:**  
 24V ó 48V ó 115V ó 230V 50/60Hz máx. 4VA  
 Todos los voltajes  $\pm 10\%$  <sup>(1)</sup>  
 Tensión de alimentación según elegido.  
 Fusible externo: acción rápida o lento, HBC, 250V
- **DC versión:**  
 24V DC  $\pm 15\%$  <sup>(1)</sup> máx. 2,5W  
 Fusible externo: no necesario.
- **Voltaje universal:**  
 24V DC  $\pm 15\%$  <sup>(1)</sup> máx. 4W  
 22 .. 230V 50/60Hz  $\pm 10\%$  <sup>(1)</sup> máx. 10VA  
 Fusible externo: no necesario.

<sup>(1)</sup> incl.  $\pm 10\%$  de EN 61010

### Señal de salida y de la alarma:

Microinterruptor (versión voltaje universal: relé)  
 Contacto SPDT  
 Máx. 250V AC, 2A, 500VA ( $\cos\phi = 1$ )  
 Máx. 300V DC, 2A, 60W  
 Fusible externo: acción rápida o lento, HBC, 250V



<sup>(2)</sup> Con la opción control de rotación  
 Contacto abierto cuando no hay tensión

### Versión:

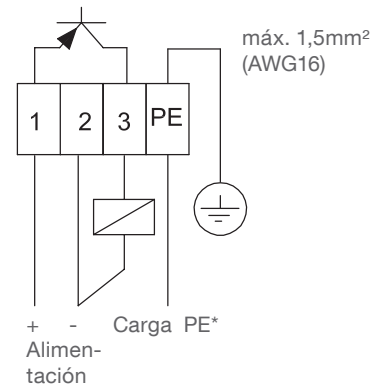
- PNP

### Alimentación:

24V DC  $\pm 15\%$  <sup>(1)</sup>  
<sup>(1)</sup> incl.  $\pm 10\%$  de EN 61010  
 Corriente de entrada: máx. 0,6A

### Señal de salida:

Carga máx. 0,4A  
 Tensión de salida igual a la tensión de entrada,  
 Caída de la tensión <2,5V  
 Colector abierto  
 Protegido contra cortocircuito y sobrecarga



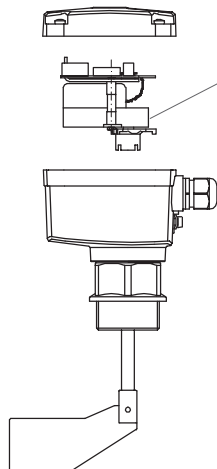
### \* Protección contra la electricidad estática:

- La terminal PE debe estar conectada a la tierra para evitar la carga electrostática del dispositivo.
- Esto es especialmente importante para aplicaciones con transporte neumático.



## Piezas de repuesto

El valor m nimo de un pedido que s lo contiene piezas de repuesto y accesorios tiene que ser de 75 EUR.



Motor / Tarjeta electr nica

C�digo			Voltaje	Rotaciones del motor	Pieza de repuesto	
Pos.3 Alimentaci�n	Pos.25 x Control de rotaci�n	Pos.26 x Calefacci�n interna				
A	-	-	230V AC	1/min	gm402000	•
S	-	-		5/min	gm403000	•
B	-	-	115V AC	1/min	gm402005	•
T	-	-		5/min	gm403005	•
C	-	-	48V AC	1/min	gm402015	•
U	-	-		5/min	gm403015	•
D	-	-	24V AC	1/min	gm402010	•
V	-	-		5/min	gm403010	•
E	-	-	24V DC	1/min	gm402020	•
W	-	-		5/min	gm403020	•
G	-	-	24V DC PNP	1/min	gm402026	•
H	-	-		5/min	gm403026	•
F	-	-	24V DC / 22 ... 230V AC Voltaje universal	1/min	gm402038	•
F	x	-		1/min	gm404038 **	•
F	-	x		1/min	gm402039	•
F	x	x		1/min	gm404039 **	•
X	-	-		5/min	gm403038	•
X	x	-		5/min	gm405038 **	•
X	-	x		5/min	gm403039	•
X	x	x		5/min	gm405039 **	•

\*\* Este m dulo requiere un sensor, que supervise la rotaci n del motor. Este sensor est  instalado en la carcasa. Por lo tanto el m dulo no puede ser instalado en la carcasa; en el cual un m dulo diferente fue instalado previamente.

## Piezas de repuesto

El valor mínimo de un pedido que sólo contiene piezas de repuesto y accesorios tiene que ser de 75 EUR.

Compatible con la unidad / código	Descripción consulte la página	Pieza de repuesto
-----------------------------------	--------------------------------	-------------------

### Paleta (entrega incl. chaveta/pasador)

Paleta en forma de bota 40 x 98mm	Pos.6 A	6	fg400605	•
Paleta en forma de bota 35 x 106mm	Pos.6 D	6	fg400508	•
Paleta en forma de bota 28 x 98mm	Pos.6 R	6	fg400603	•
Paleta articulada doble 98 x 200mm (37mm para G 1½" y G 1¼")	Pos.6 K	6	fg400081	•
Paleta articulada doble 98 x 200mm (28mm para G 1" y M32)	Pos.6 K	6	fg400085	•
Paleta articulada simple 98 x 100mm (37mm para G 1½" y G 1¼")	Pos.6 S	6	fg400084	•
Paleta articulada simple 98 x 100mm (28mm para G 1" y M32)	Pos.6 S	6	fg400086	•
Paleta en forma de bota 26 x 77mm	Pos.6 J	6	fg400607	•
Paleta universal 27 x 150mm	Pos.6 U	6	fg402010	•
Extensión para la paleta universal 98 x 250mm	Pos.23	5	fg200070	•

### Piezas de extensión

Extensión del eje de ø10mm: (Incl. las piezas de fijación)	para 50mm	RN 4001	-	we400005	•
	para 100mm	RN 4001	-	we401023	•
	para 150mm	RN 4001	-	we401025	•
	para 200mm	RN 4001	-	we401026	•
Eje del péndulo L=500mm (Incl. las piezas de fijación)	Pos.40	5	zu400130	•	
Eje del péndulo L=1.000mm (Incl. las piezas de fijación)	Pos.40	5	zu400140	•	
Kit "cable de extensión" L=2.000 mm (consistente en 2m de cable por separado (zu400729) y piezas fijadoras (zu400110))	Pos.39	22	zu400100	•	
Cable individual ø8mm, extremos del cable soldados, precio por cada metro	Pos.39	5	zu400729	•	
Piezas fijadoras para kit "cable de extensión"	Pos.39	5	zu400110	•	

### Tuerca hexagonal

1½" Aluminio	Pos.24 A	5	zu300170	•
1½" Acero inoxidable 1.4305	Pos.24 A	5	zu300180	•
1¼" Aluminio	Pos.24 B	5	zu300171	•
1¼" Acero inoxidable 1.4305	Pos.24 B	5	zu300181	•
1" Aluminio	Pos.24 C	5	zu200150	•
1" Acero inoxidable 1.4305	Pos.24 C	5	zu200160	•
M32 Aluminio	Pos.24 D	5	zu200120	•
M32 Acero inoxidable 1.4305	Pos.24 D	5	zu200130	•
M30 Aluminio	Pos.24 E	5	zu200170	•
M30 Acero inoxidable 1.4305	Pos.24 E	5	zu200180	•

### Cobertura protectora resistente a la intemperie

Para la carcasa estándar (plástico o aluminio)	Pos.21 x	5	zu300232	•
--	----------	---	----------	---