

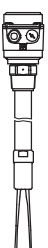


Tabla de contenido

	Página
Especificaciones / Aplicaciones	2

VN 4020 Versión corta	4
	

VN 4030 Tubo de extensión	6
	

VN 4040 Tubo de extensión (atornillado)	8
	

Opciones	10
Dimensiones	12
Piezas de repuesto	13
Conexión eléctrica	14

Nos reservamos el derecho de realizar cambios

Todas las medidas en mm (pulgadas).

Todos los precios son en Euro, excl. IVA.

Todos los precios son EXW Betzigau y no incluyen embalaje.

Validez: a partir del 01.04.2020 hasta el 31.03.2021, siempre y cuando no ocurran acontecimientos imprevistos.

Con el presente quedan todas las lista de selección previas anuladas.

No asumimos la responsabilidad por errores de imprenta.

Por supuesto, es posible hacer modificaciones no especificadas en la lista de selección. Por favor, póngase en contacto con nuestros asesores técnicos.

Especificaciones

- Interruptor de nivel para sólidos
- Unidad compacta
- Carcasa de aluminio fundido
- Amplio campo de aplicaciones, no requiere mantenimiento
- Interruptor de nivel lleno, vacío o intermedio
- Sensibilidad > 30 g/l (1.9lb/ft³)
- Aprobación ATEX, IEC-Ex, FM, CSA, TR-CU (Ex para polvo)
- Materiales con grado alimentario 1935/2004/EG
- Conforme 2011/65/EU RoHS

Aprobaciones	CE	
	ATEX / IEC-Ex	Zona 20/21 (a prueba de ignición por polvo)
	FM / CSA	Área no clasificada
		Cl. II, III Div. 1 (a prueba de ignición por polvo)
TR-CU	Área no clasificada	
	Zona 20/21 (a prueba de ignición por polvo)	

Electrónica	Relé DPDT	19 .. 230V AC 19 .. 40V DC ±10%
	PNP	18 .. 50V DC ± 10%

VN 4020	Longitud de la extensión	170mm (6.68")
	Temperatura del ambiente	-40 .. +60°C (-40 .. +140°F)
	Temperatura del proceso	-40 .. +150°C (-40 .. +302°F)
	Presión del proceso	-1 .. +16 bar (-14.5 .. +232 psi)
	Material de la conexión al proceso/ extensión ¹	1.4581 ó 1.4541 (321) (grado alimentario)

VN 4030	Longitud de la extensión	300 .. 4.000mm (11.8 .. 157")
	Temperatura del ambiente	-40 .. +60°C (-40 .. +140°F)
	Temperatura del proceso	-40 .. +150°C (-40 .. +302°F)
	Presión del proceso	-1 .. +16 bar (-14.5 .. +232 psi)
	Material de la conexión al proceso/ extensión ¹	1.4301 (304)/ 1.4541 (321) ó 1.4581 / 1.4404 (316L) (grado alimentario)

VN 4040	Longitud de la extensión	máx. 1.500mm (59") ó 4.000mm (157")
	Temperatura del ambiente	-40 .. +60°C (-40 .. +140°F)
	Temperatura del proceso	-40 .. +150°C (-40 .. +302°F)
	Presión del proceso	-1 .. +16 bar (-14.5 .. +232 psi)
	Material de la conexión al proceso/ extensión ¹	1.4305 (303)/ 1.4541 (321) ó 1.4581 / 1.4404 (316L) (grado alimentario)

VN 4020



VN 4040



VN 4030

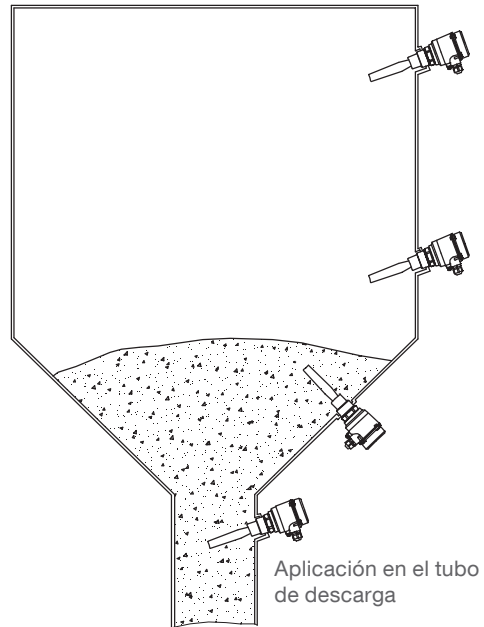


¹ Se pueden utilizar los materiales listados o de mayor calidad con resistencia a la corrosión. Los consumibles de soldadura no están listados.

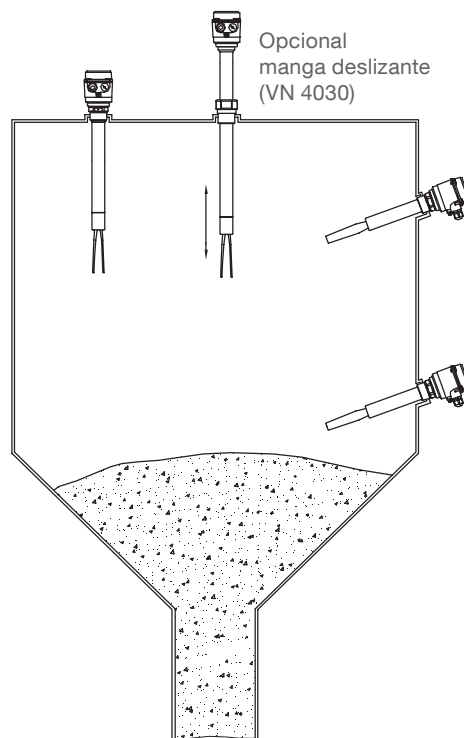
Aplicaciones

Medición de sólidos

VN 4020



VN 4030
VN 4040



VN 4020 Versin corta



Materiales con grado alimentario

Entrada de cables (versin estandar)

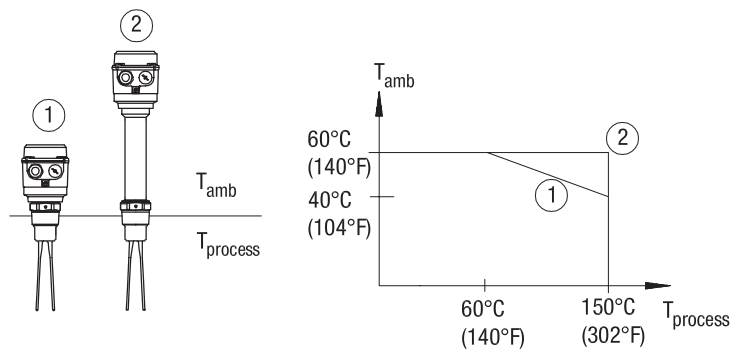
Las siguientes entradas de cables seran suministradas dependiendo de la versin escogida (para otras opciones ver la pos 23 en la pagina 10):

Versin:	Entrada de cables:
CE / ATEX / IEC-Ex / TR-CU (pos.2 0,W,F,E)	M20x1,5 (1x prensaestopas + 1x tapn ciego)
FM y CSA (Pos.2 M,N)	NPT 1/2" cnico ANSI B1.20.1 (1x rosca abierta + 1x tapn ciego)

Dimensiones consulte la pagina 12

Pos.3
 Extensin para altas temperaturas
 Aplicacin hasta los 150°C (302°F)

- 1 sin
- 2 con



VN 4020 Versin corta

Modelo bsico

VN 4020 ●

Pos.2 Certificado

- 0 CE ⁽¹⁾ ●
- W ATEX II 1/2D Ex ta/tb IIIC T! Da/Db ●
- A IEC-Ex ta/tb IIIC T! Da/Db ●
- M FM / CSA General Purpose (uso general) ●
- N FM / CSA DIP Cl. II, III Div.1 Grupo E, F, G y CSA DIP A20/21 ●
- E TR-CU Ex ta/tb IIIC T! Da/Db X ●

Pos.3 Adaptador para temperatura en el proceso

- 1 sin (hasta T_{proceso} = 150°C (302°F) con T_{amb} < 40°C (104°F)) ●
- 2 con (hasta T_{proceso} = 150°C (302°F) con T_{amb} > 40°C (104°F)) ●

Pos.4 Electrnica

- L Relé DPDT 19 .. 230V AC 19 .. 40V DC ●
- D PNP 18 .. 50V DC ●

Pos.5 Conexin al proceso

- A Rosca R 1½", cónico EN 10226 ●
- B Rosca NPT 1½", cónico ANSI B1.20.1 ●
- D Rosca NPT 1¼", cónico ANSI B1.20.1 ●
- P Triclamp 2" (DN50) ISO 2852 ●
- L Brida DN100 PN6, EN 1092-1 (máx. 6 bar (87psi)) ●
- M Brida DN100 PN16, EN 1092-1 ●
- S Brida 2" 150lbs ANSI B16.5 (máx. 10 bar (145 psi)) ●
- T Brida 3" 150lbs ANSI B16.5 (máx. 10 bar (145 psi)) ●
- U Brida 4" 150lbs ANSI B16.5 (máx. 10 bar (145 psi)) ●

Pos.8 Material de la conexin al proceso/ Extensin "L"

- 1 Acero inoxidable 1.4541 (321) ●
- 2 Acero inoxidable 1.4581 /1.4404(316L) ●

Más opciones: ver página 10

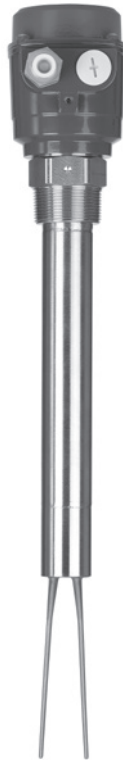
VN 4020	A					3	1	
Posicin	1	2	3	4	5	6	7	8

← **Código del pedido**

Con todas las posiciones es posible hacer un diseo especial (use el código "Z" en la posicin).

⁽¹⁾ Incluye TR-CU (área no clasificada)

VN 4030 Tubo de extensión



Materiales con grado alimentario

Entrada de cables (versión estándar)

Las siguientes entradas de cables serán suministradas dependiendo de la versión escogida (para otras opciones ver la pos.23 en la página 10):

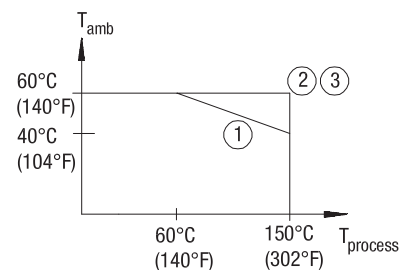
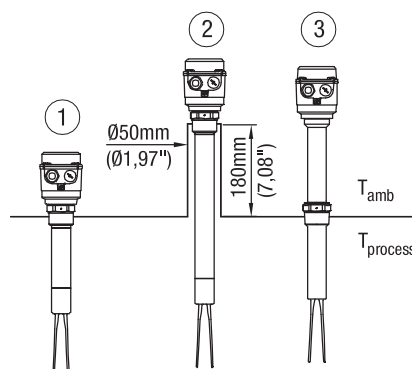
Versión:	Entrada de cables:
CE / ATEX / IEC-Ex / TR-CU (Pos.2 0,W,F,E)	M20x1,5 (1x prensaestopas + 1x tapón ciego)
FM y CSA (pos.2 M,N)	NPT ½" cónico ANSI B1.20.1 (1x rosca abierta + 1x tapón ciego)

Dimensiones consulte la página 12

Pos.3
 Extensión para altas temperaturas

Aplicaciones hasta los 150°C (302°F)

- 1 sin
- 2 sin, pero con racor prolongado
- 3 con



VN 4040 Tubo de extensión (atornillado)



Materiales con grado alimentario

Entrada de cables (versión estándar)

Las siguientes entradas de cables serán suministradas dependiendo de la versión escogida (para otras opciones ver la pos 23 en la página 10):

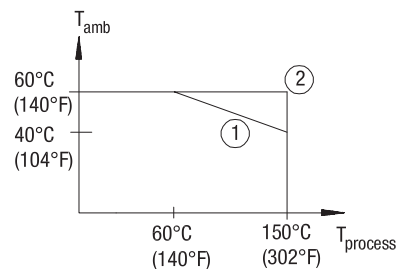
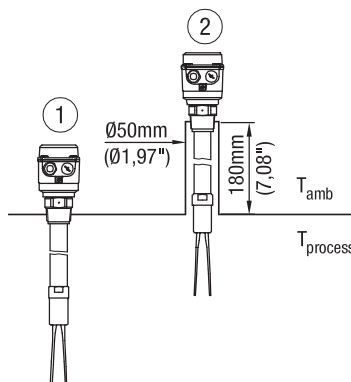
Versión:	Entrada de cables:
CE / ATEX / IEC-Ex / TR-CU (Pos.2 0,W,A,E)	M20x1,5 (1x prensaestopas + 1x tapón ciego)
FM y CSA (Pos.2 M,N)	NPT ½" cónico ANSI B1.20.1 (1x rosca abierta + 1x tapón ciego)

Dimensiones

consulte la página 13

Aplicaciones hasta los 150°C (302°F)

- 1 sin racor prolongado
- 2 con racor prolongado



VN 4040 Tubo de extensión (atornillado)

Modelo básico

VN 4040

Pos.2 Certificado

- 0 CE⁽¹⁾
- W ATEX II 1/2D Ex ta/tb IIIC T! Da/Db
- A IEC-Ex ta/tb IIIC T! Da/Db
- M FM General Purpose (uso general)
- N FM DIP Cl. II, III Div.1 Grupo E, F, G
- E TR-CU Ex ta/tb IIIC T! Da/Db X

Pos.4 Electrónica

- L Relé DPDT 19 .. 230V AC 19 .. 40V DC
- D PNP 18 .. 50V DC

Pos.5 Conexión al proceso

- A Rosca R 1½", cónico EN 10226
- B Rosca NPT 1½", cónico ANSI B1.20.1
- P Triclamp 2" (DN50) ISO 2852
- L Brida DN100 PN6, EN 1092-1 (máx. 6 bar (87psi))
- M Brida DN100 PN16, EN 1092-1
- S Brida 2" 150lbs ANSI B16.5 (máx. 10 bar (145 psi))
- T Brida 3" 150lbs ANSI B16.5 (máx. 10 bar (145 psi))
- U Brida 4" 150lbs ANSI B16.5 (máx. 10 bar (145 psi))

Pos.7 Longitud de la extensión "L"

- L 1.500mm (59") (longitud del cable cortable)
- M 4.000mm (157") (longitud del cable cortable)

Pos.8 Material de la conexión al proceso / Extensión "L"

- 1 Acero inoxidable 1.4305 (303)/ Brida 1.4541 (321)
- 2 Acero inoxidable 1.4581 / 1.4404 (316L)

Más Opciones: ver página 10

VN 4040	C		1			3		
---------	---	--	---	--	--	---	--	--

Posición 1 2 3 4 5 6 7 8

← **Código del pedido**

Con todas las posiciones es posible hacer un diseño especial (use el código "Z" en la posición).

⁽¹⁾ Incluye TR-CU (área no clasificada)

Opciones

- Pos.11 x **Extensión de la garantía por 5 años** •
- Pos.21 **Cubierta protectora resistente a la intemperie** •
 (aprobado sólo para Ex para la zona 22 ó división 2)

Kit para el montaje de la brida

	Para brida	Para contrabridas con	Consistente en				
			Tornillos*	Tuerca*	Arandela*	Sello**	
Pos.22 c	L	Agujero ø18	4x M16x60	4x M16	4 Piezas	1 Piezas	•
Pos.22 d	L	Rosca M16	4x M16x40		4 Piezas	1 Piezas	•
Pos.22 e	M	Agujero ø18	8x M16x60	8x M16	8 Piezas	1 Piezas	•
Pos.22 f	M	Rosca M16	8x M16x40		8 Piezas	1 Piezas	•

* Material acero inoxidable A2 **máx. 250°C (256°F), material no compatible con alimentos

Entrada de cables

La selección de las siguientes opciones sólo es necesaria, en caso de requerir otro tipo de entrada de cables, que no sea la versión estándar:

- Pos.23 x M20x1,5 2x prensaestopas •
- Pos.23 y M20x1,5 1x prensaestopas + 1x tapón ciego •
- Pos.23 a NPT ½" cónico ANSI B1.20.1 (1x rosca + 1x tapón ciego) •
- Pos.23 b NPT ¾" cónico ANSI B1.20.1 (1x rosca + 1x tapón ciego) bajo petición

Manga deslizante (ajuste de la altura) ⁶

Conexión al proceso de la siguiente manera o como la brida elegida

- Aplicaciones sin sobrepresión, máx. 150°C (302°F)³
- Pos.25 a R 1½" EN 10226 Material 1.4301 (304) •
 - Pos.25 b NPT 1½" ANSI B1.20.1 Material 1.4301 (304) •
 - Pos.25 c Brida ⁵ Material 1.4301 (304)/1.4541 (321) •
- Aplicaciones con sobrepresión máx. 16bar (232psi), máx. 150°C (302°F)
- Pos.25 e R 1½" EN10226 Material 1.4404 (316L) •
 - Pos.25 f NPT 1½" ANSI B1.20.1 Material 1.4404 (316L) •
 - Pos.25 g Brida ⁵ Material 1.4404 (316L) •

Indicador Luminoso

- Pos.27 a LED montada en la entrada de cable M20x1,5, verde¹ •
- Pos.27 c LED montada en la entrada de cable M20x1,5, roja¹ •
- Pos.27 b LED (panel de vidrio en la tapo) ⁴ •
- Pos.29 **Enchufe con 4-polos ² (incl. PE)** •

¹ Disponible para CE (pos.2 0), no en combinación con la cubierta protectora (pos.21) y con la entrada de cables x,a,b (pos.23).

Para el módulo electrónico relé DPDT (pos.4 L) será suministrado 2 LED's (24V, 80V y 260V). Para PNP (pos.4 D) será suministrado una LED de 24V

² Disponible para CE (pos.2 0)

³ Disponible para CE y FM/CSA General Purpose (uso general) (pos.2 0,M)

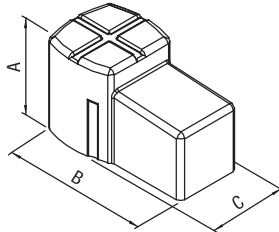
⁴ No con la cubierta protectora (pos.21)

⁵ Brida como seleccionado en la pos.5

⁶ Disponible con VN 4030

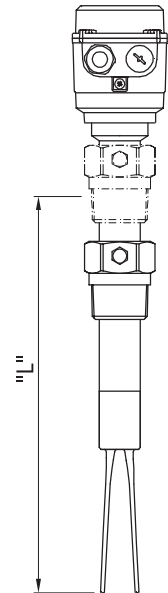
Opciones

Pos.21
**Cubierta protectora
 resistente a la intemperie**

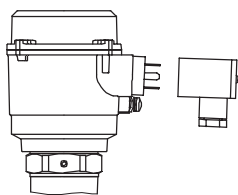


A	100 mm (3.94")
B	165 mm (6.5")
C	88 mm (3.46")

Pos.25
**Manga deslizante
 (ajuste de altura)**

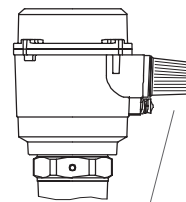


Pos.29
Enchufe con 4-polos



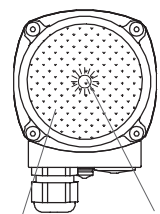
Indicador Luminoso

Pos.27 a,c
 LED montada en la
 entrada de cable
 M20x1,5



LED

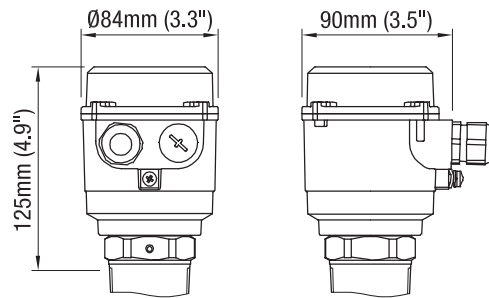
Pos.27 b
 LED (panel de
 vidrio en la tapa



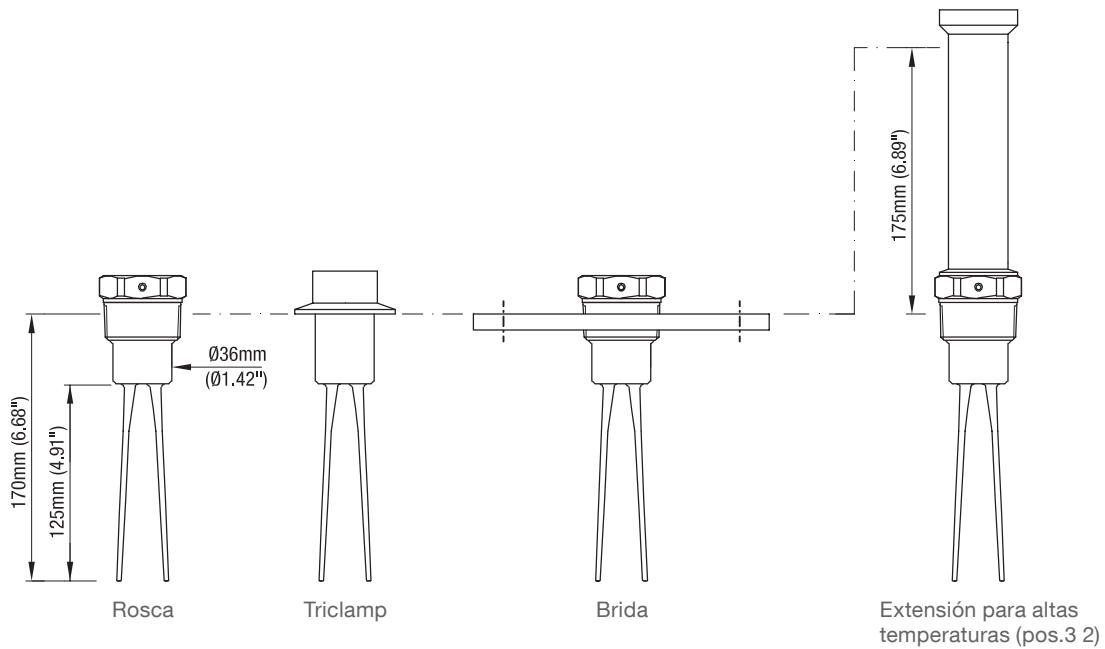
Panel de vidrio

LED

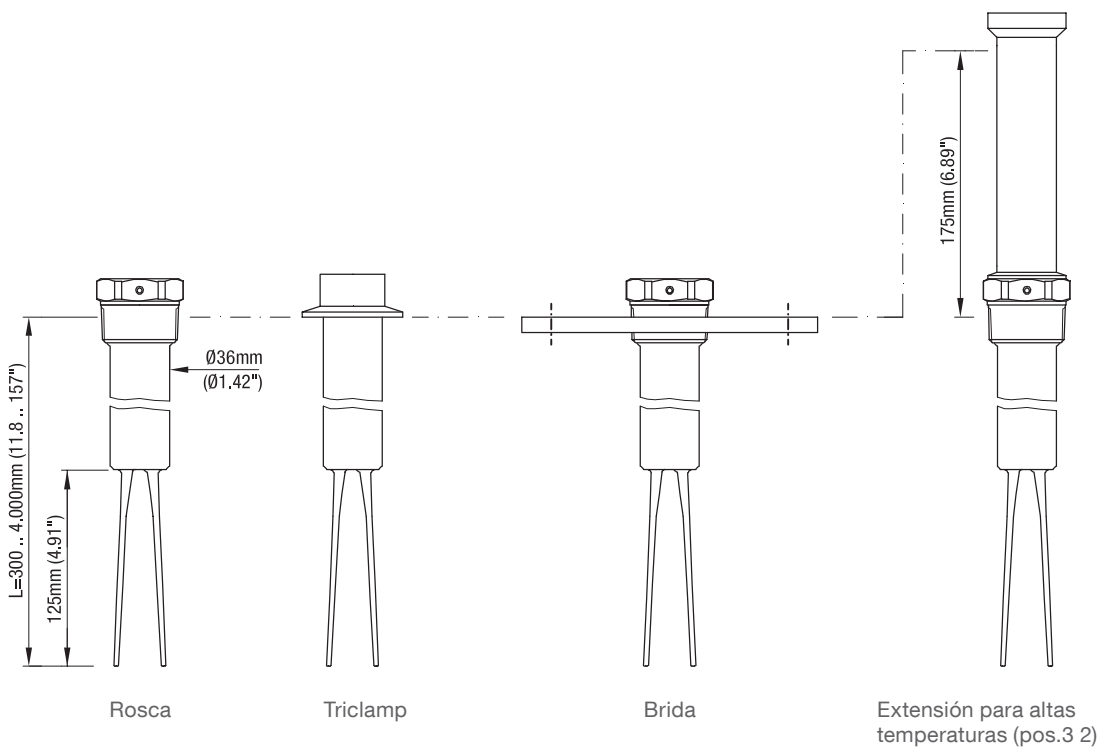
Dimensiones



VN 4020

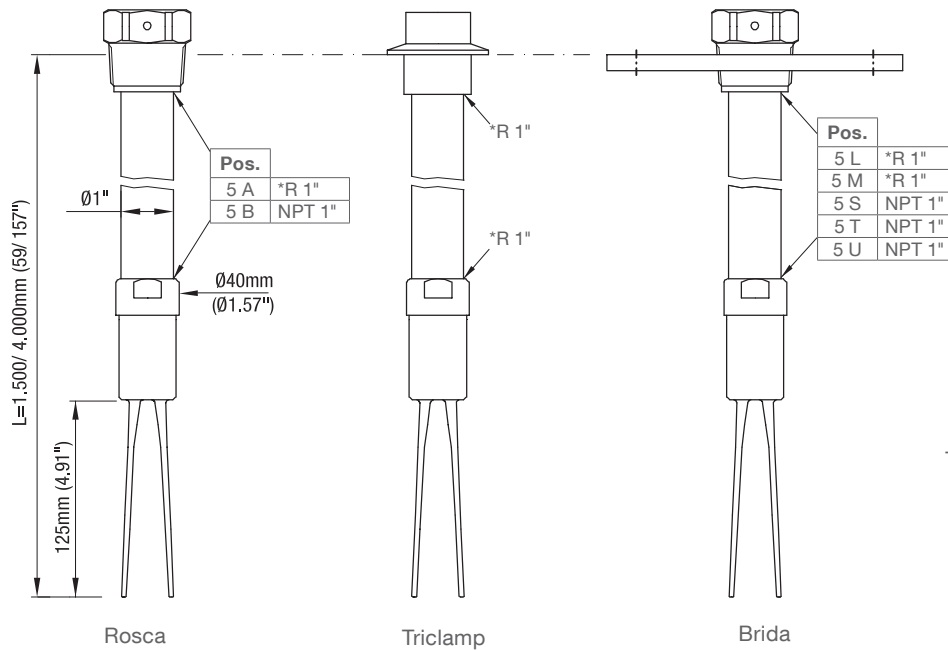


VN 4030



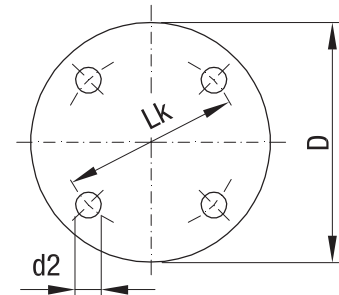
Dimensiones / Piezas de repuesto

VN 4040



Bridas

Código	Descripción	Número de agujeros	d2	Lk	D	T (grosor)
L	Brida DN100 PN6	4	18mm (0.71")	170mm (6.69")	210mm (8.27")	16mm (0.63")
M	Brida DN100 PN16	8	18mm (0.71")	180mm (7.09")	220mm (8.66")	20mm (0.79")
S	Brida 2" 150lbs	4	19,1mm (0.75")	120,7mm (4.75")	152,4mm (6.1")	19,1mm (0.75")
T	Brida 3" 150lbs	4	19,1mm (0.75")	152,4mm (6.01")	190,5mm (7.5")	23,9mm (0.94")
U	Brida 4" 150lbs	8	19,1mm (0.75")	190,5mm (7.5")	228,6mm (9")	23,9mm (0.94")

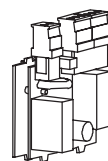


Piezas de repuesto

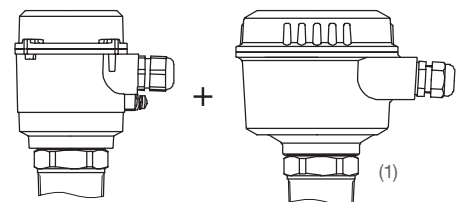
El valor mínimo de un pedido que sólo contiene piezas de repuesto y accesorios tiene que ser de 75 EUR.

Placa de circuito impreso	Número del artículo	
Relé DPDT 19 .. 230V AC 19 .. 50V DC	pl408265	•
PNP 18 .. 50V DC	pl408266	•

Placa de circuito impreso



Compatible con carcasa



(1) Adaptador incluido en la entrega

Conexión eléctrica

Voltaje universal Relé DPDT

Alimentación:

19 .. 230V 50-60Hz $\pm 10\%^*$ 22VA
 19 .. 40V DC $\pm 10\%^*$ 2W
 *incl. $\pm 10\%$ de EN 61010

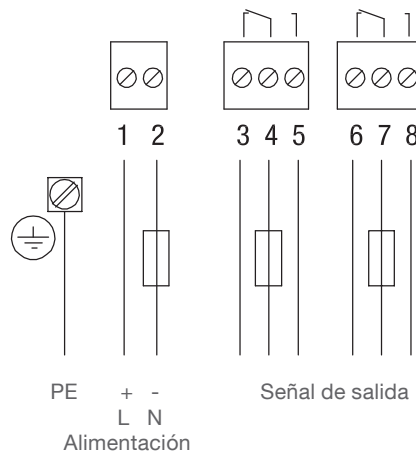
Fusible en el circuito de alimentación:
 máx. 10A, acción rápido o lento, HBC, 250V

Señal de salida:

Relé DPDT sin potencial

AC máx. 250V, 8A, no inductivo
 DC máx. 30V, 5A, no inductivo

Fusible en la señal de salida:
 máx 10A, acción rápido o lento, HBC, 250V



3-Hilos PNP

Alimentación:

18 .. 50V DC $\pm 10\%^*$
 *incl. $\pm 10\%$ der EN 61010
 Corriente de entrada: máx. 0,5A

Fusible:
 máx 4A, acción rápido o lento, 250V

Señal de salida

máx. 0,4A

Tensión de salida igual a la tensión de entrada
 Caída de la tensión <2,5V

Carga (ej.):

PLC, Relé, contactor, lámpara

